



平成 26 年 9 月 26 日

各 位

会 社 名 焼津水産化学工業株式会社
代 表 者 名 代表取締役社長 山本 和広
コ ー ド 番 号 2812 (東証 1 部)
問 合 せ 先 総務・人事部長 鈴木 信行
T E L 054-202-6030

代表取締役の異動（追加）ならびに組織変更および人事異動に関するお知らせ

当社は平成 26 年 9 月 26 日開催の取締役会において、以下の通り、代表取締役の異動（追加）ならびに組織変更および人事異動を決議いたしましたので、お知らせいたします。

記

1. 代表取締役の異動

(1) 異動の理由

経営管理体制の一層の強化を図るため、代表取締役を追加選定し、2名体制にするものであります。

(2) 新任代表取締役の氏名及び役職名

氏 名	新 職 名	旧 職 名
まつだ ひでき 松田 秀喜	代表取締役専務執行役員 経営統括本部長 兼 営業統括部長 兼 営業本部・開発本部管掌	取締役専務執行役員 経営統括本部長 兼 開発本部管掌

(3) 新任代表取締役の氏名および略歴等

氏 名	略 歴	所有株数 (株)
まつだ ひでき 松田 秀喜 昭和 27 年 8 月 20 日生	昭和 53 年 4 月 宝酒造株式会社入社 平成 14 年 4 月 同社 T S センター長 平成 17 年 4 月 当社出向企画開発室部長 平成 17 年 7 月 開発本部調味料開発部長 平成 19 年 6 月 取締役開発本部研究開発部長 平成 22 年 8 月 取締役生産本部製造部長 平成 22 年 11 月 取締役経営統括本部長 兼 経営企画部長 平成 25 年 4 月 常務取締役開発本部長 平成 26 年 6 月 取締役専務執行役員経営統括本部長 兼 開発本部管掌 平成 26 年 6 月 マルミフーズ株式会社監査役 兼 UMI ウェルネス株式会社監査役 (現任) 平成 26 年 9 月 代表取締役専務執行役員 経営統括本部長 兼 営業統括部長 兼 営業本部・開発本部 管掌 就任	11,100

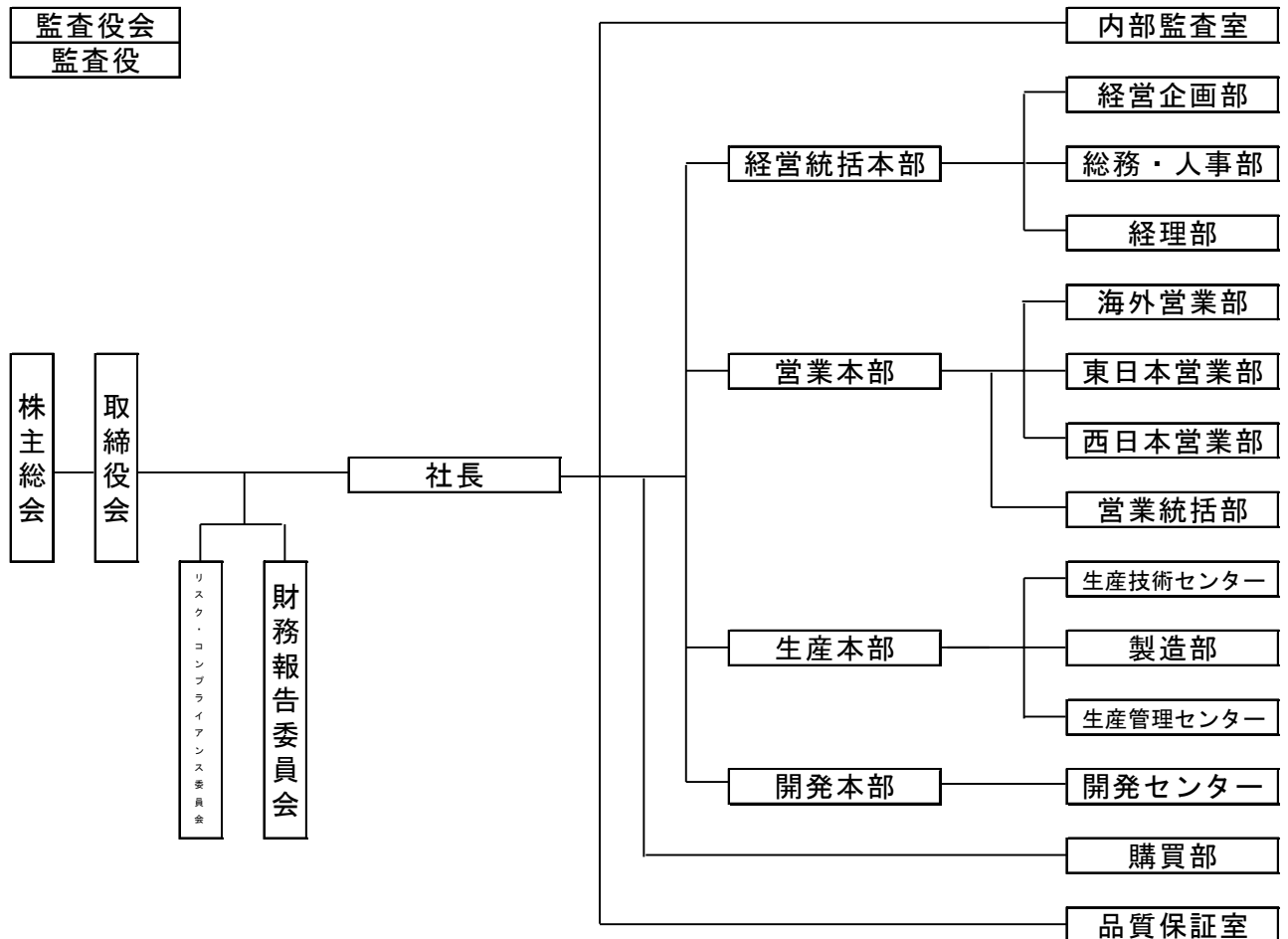
(4) 就任予定日

平成 26 年 9 月 26 日

2. 組織変更（平成 26 年 9 月 26 日付）

営業体制の強化を目的に社内組織の一部を以下の通り変更する。

- (1) 「営業本部」内に「海外営業部」を新設し、「東日本営業部」の一部業務を移管する。
- (2) 「開発本部」内の「新規事業推進室」を廃止し、その業務を「営業統括部」に移管する。



3. 取締役の異動（平成 26 年 9 月 26 日付）

氏名	新職名	旧職名
いしかわ まり子 石川 真理子	取締役常務執行役員 営業本部 海外営業部長 兼 海外特命担当	取締役常務執行役員 営業本部長 兼 営業統括部長
おおはし ひろあき 大橋 弘明	取締役執行役員 営業本部長 兼 東日本営業部長	取締役執行役員 購買部長

4. 取締役を兼務しない執行役員の変動（異動日：平成 26 年 9 月 26 日）

氏名	新職名	旧職名
またひら よしはる 又平 芳春	執行役員 営業本部 NAG 推進担当	執行役員 営業本部 東日本営業部長
うちやま たけひこ 内山 毅彦	執行役員 経営統括本部副本部長 兼 経理部長	執行役員 経営統括本部 経理部長

5. 子会社役員の変動（変動日：平成 26 年 9 月 26 日）

氏名	新職名	旧職名
うちやま 内山 毅彦	大連味思開生物技術有限公司 董事	——
またひら 又平 芳春	——	大連味思開生物技術有限公司 董事

※内山毅彦氏は、執行役員経営統括本部副本部長 兼 経理部長（現任）であります。

※又平芳春氏は、執行役員営業本部 NAG 推進担当（現任）であります。

6. 社員の變動（変動日：平成 26 年 9 月 26 日）

氏名	新職名	旧職名
たなか 田中 勝弘	購買部長	購買部長代理
とくたけ 徳武 聡	内部監査室長	開発本部 開発センター 専任部長

以上