



平成 26 年 11 月 28 日

各 位

会 社 名 星 光 P M C 株 式 会 社  
代 表 者 名 代 表 取 締 役 社 長 滝 沢 智  
(コード番号 4963 東証第一部)  
問 合 せ 先 専 務 取 締 役 管 理 本 部 長 伊 佐 木 融

## 組織変更および役員の業務委嘱変更に関するお知らせ

当社は、平成 26 年 11 月 28 日開催の取締役会において、平成 27 年 1 月 1 日をもって下記の通り、組織変更および役員の業務委嘱変更を実施することを決議いたしましたので、お知らせいたします。

### 記

#### 1. 組織変更

##### (1) 目的

経営環境の変化に迅速に対応し、スピーディな経営判断・実践を可能とする為に生産・販売・技術を事業毎に集約し、事業責任の明確化を図ることを目的と致します。

##### (2) 概要 詳細は別添の新旧組織図をご参照下さい。

- ①従来「生産本部」の下にあった各工場を製品群に従い「製紙用薬品事業」および「樹脂事業」に振り分け事業毎に生産・販売・技術を一括管理・運営する事で事業の更なる機動的な管理を目指します。又、本改編に際し、従来の「製紙用薬品本部」を「製紙用薬品事業部」、「樹脂本部」を「樹脂事業部」、「海外事業本部」を「海外事業部」と呼称を改めます。
- ②加えて、「製紙用薬品事業部」および「樹脂事業部」の下に「営業統括部」、「技術統括部」及び「製造統括部」を配置し、それぞれの統括部門に各事業の販売・技術・生産を管理・監督させます。
- ③本組織の改編に伴い、従来の「生産本部」には安全・環境・品質の管理及び生産技術開発を全社的視点で担当させることと致します。

2. 役員の業務委嘱変更（平成 27 年 1 月 1 日付）

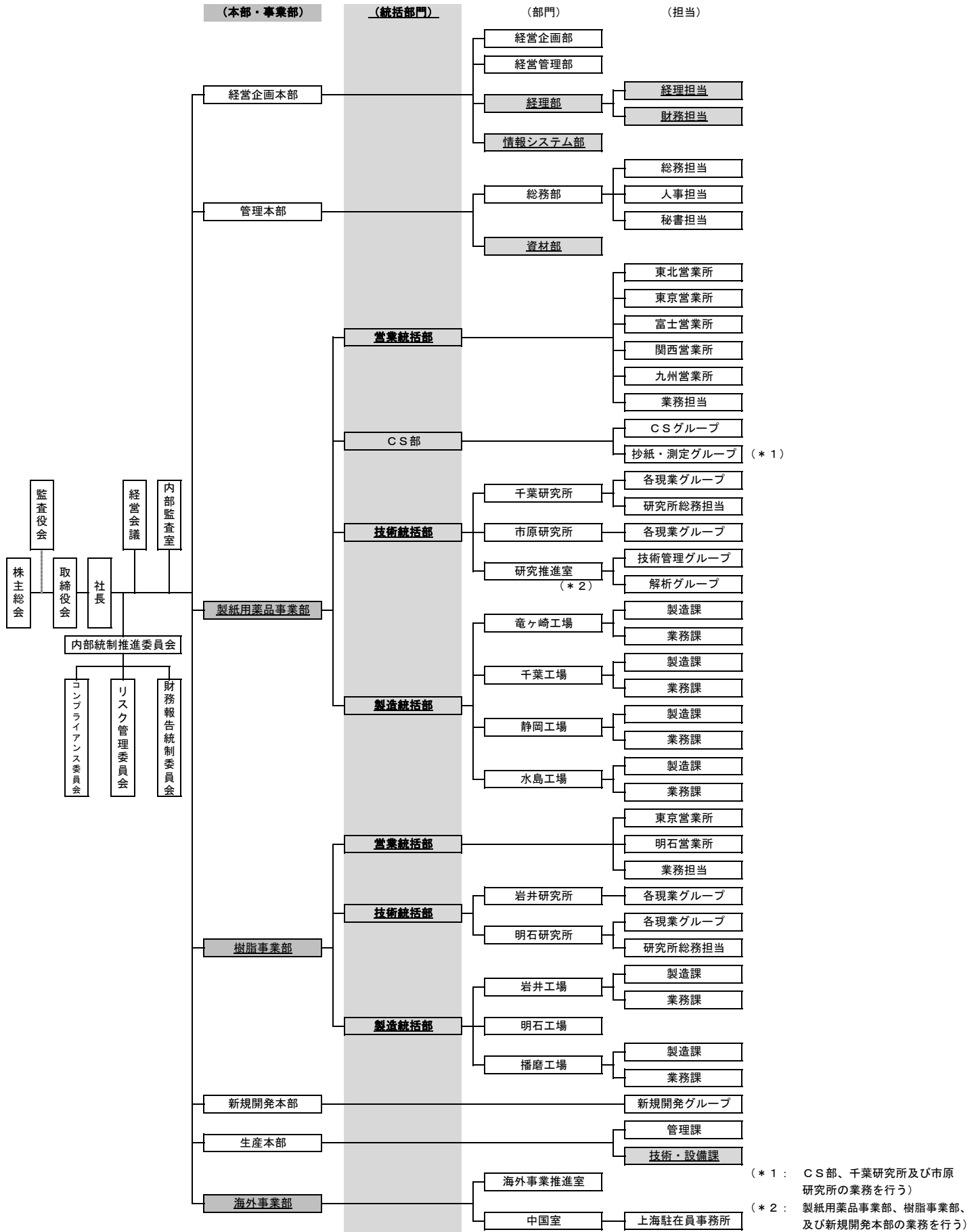
組織変更に伴う役員の業務委嘱変更は以下の通りです。

氏 名	新 職	現 職
滝 沢 智	代表取締役社長	代表取締役社長 新規開発本部長（*）
伊佐木 融	専務取締役 社長補佐	専務取締役 管理本部長
岡 真	専務取締役 管理本部長 K J ケミカルズ株式会社社長	専務取締役 経営企画本部長 K J ケミカルズ株式会社社長
宮坂光信	常務取締役 海外事業部長 兼 海外事業推進室 長 星悦精細化工商貿（上海）有限公司 董事長、星光精細化工（張家港）有限 公司董事長	常務取締役 海外事業本部長 兼 海外事業推進室 長 星悦精細化工商貿（上海）有限公司 董事長、星光精細化工（張家港）有限公 司董事長
新田重昭	取締役 生産本部長 兼 海外事業部副事業 部長 兼 製紙用薬品事業部製造統 括部長	取締役 生産本部長 兼 海外事業本部副本 部長 兼 生産本部生産統括部長
村田満広	取締役 製紙用薬品事業部長 兼 海外事業 部副事業部長	取締役 製紙用薬品本部長 兼 海外事業本 部副本部長
石田人士	取締役 樹脂事業部長	取締役 樹脂本部長
菅 正道	取締役 経営企画本部本部長 兼 経営企画部長 兼 経営管理部長	取締役 経営企画本部副本部長 兼 経営企画部長 兼 経営管理部長

\*：後任の新規開発本部長には同本部の現 理事副本部長 岩田 悟が就任致します。

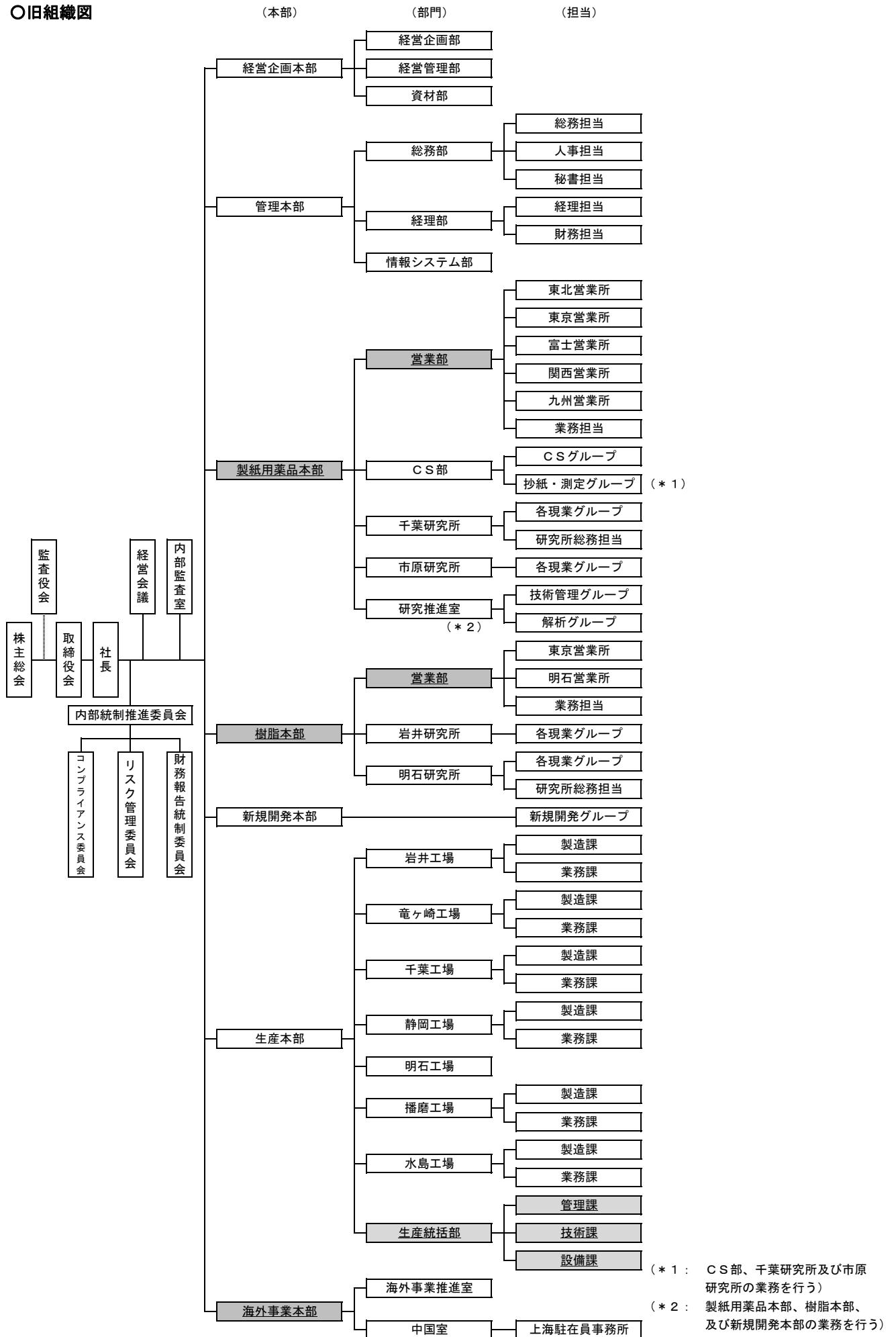
以 上

○新組織図（平成27年1月1日付）



(\*1 : CS部、千葉研究所及び市原研究所の業務を行う)  
 (\*2 : 製紙用薬品事業部、樹脂事業部、及び新規開発本部の業務を行う)

○旧組織図



(\*1 : CS部、千葉研究所及び市原研究所の業務を行う)  
 (\*2 : 製紙用薬品本部、樹脂本部、及び新規開発本部の業務を行う)