



平成26年11月期 決算短信〔日本基準〕(連結)

平成27年1月8日
上場取引所 東

上場会社名 株式会社キューソー流通システム
コード番号 9369 URL <http://www.krs.co.jp/>

代表者 (役職名) 代表取締役社長 (氏名) 岡宗 直樹

問合せ先責任者 (役職名) 取締役執行役員管理本部長 (氏名) 笹島 朋有

定時株主総会開催予定日 平成27年2月24日 配当支払開始予定日

有価証券報告書提出予定日 平成27年2月25日

決算補足説明資料作成の有無 : 無

決算説明会開催の有無 : 有 (機関投資家・アナリスト向け)

TEL 042-441-0711
平成27年2月25日

(百万円未満切捨て)

1. 平成26年11月期の連結業績(平成25年12月1日～平成26年11月30日)

(1) 連結経営成績

(%表示は対前期増減率)

	売上高		営業利益		経常利益		当期純利益	
	百万円	%	百万円	%	百万円	%	百万円	%
26年11月期	150,789	4.7	2,672	11.9	2,823	8.2	1,297	4.1
25年11月期	143,970	3.4	2,387	3.7	2,609	6.2	1,246	0.0

(注) 包括利益 26年11月期 1,659百万円 (△2.4%) 25年11月期 1,700百万円 (8.5%)

	1株当たり当期純利益	潜在株式調整後1株当たり 当期純利益	自己資本当期純利益 率	総資産経常利益率	売上高営業利益率
	円 銭	円 銭	%	%	%
26年11月期	102.43	—	4.7	4.4	1.8
25年11月期	98.37	—	4.7	4.5	1.7

(参考) 持分法投資損益 26年11月期 △6百万円 25年11月期 5百万円

(2) 連結財政状態

	総資産	純資産	自己資本比率	1株当たり純資産
	百万円	百万円	%	円 銭
26年11月期	65,661	29,561	42.4	2,197.41
25年11月期	61,498	28,793	44.3	2,148.03

(参考) 自己資本 26年11月期 27,838百万円 25年11月期 27,213百万円

(3) 連結キャッシュ・フローの状況

	営業活動によるキャッシュ・フロー	投資活動によるキャッシュ・フロー	財務活動によるキャッシュ・フロー	現金及び現金同等物期末残高
	百万円	百万円	百万円	百万円
26年11月期	5,213	△6,350	1,545	2,985
25年11月期	4,287	△5,707	1,624	2,548

2. 配当の状況

	年間配当金					配当金総額 (合計)	配当性向 (連結)	純資産配当 率(連結)
	第1四半期末	第2四半期末	第3四半期末	期末	合計			
	円 銭	円 銭	円 銭	円 銭	円 銭			
25年11月期	—	8.50	—	9.50	18.00	228	18.3	0.9
26年11月期	—	9.00	—	11.00	20.00	253	19.5	0.9
27年11月期(予想)	—	12.00	—	12.00	24.00		19.1	

(注) 27年11月期(予想) 第2四半期末配当金の内訳(普通配当10円、記念配当2円)、期末配当金の内訳(普通配当10円、記念配当2円)

3. 平成27年11月期の連結業績予想(平成26年12月1日～平成27年11月30日)

(%表示は、通期は対前期、四半期は対前年同四半期増減率)

	売上高		営業利益		経常利益		当期純利益		1株当たり当期 純利益
	百万円	%	百万円	%	百万円	%	百万円	%	円 銭
第2四半期(累計)	74,300	1.5	1,170	5.9	1,170	0.3	570	24.2	44.99
通期	152,000	0.8	3,040	13.8	3,090	9.4	1,590	22.5	125.50

※ 注記事項

(1) 期中における重要な子会社の異動(連結範囲の変更を伴う特定子会社の異動) : 無
 新規 一社 (社名) 、 除外 一社 (社名)

(2) 会計方針の変更・会計上の見積りの変更・修正再表示

- ① 会計基準等の改正に伴う会計方針の変更 : 有
 ② ①以外の会計方針の変更 : 無
 ③ 会計上の見積りの変更 : 無
 ④ 修正再表示 : 無

(3) 発行済株式数(普通株式)

- ① 期末発行済株式数(自己株式を含む)
 ② 期末自己株式数
 ③ 期中平均株式数

26年11月期	12,677,900 株	25年11月期	12,677,900 株
26年11月期	9,044 株	25年11月期	9,034 株
26年11月期	12,668,856 株	25年11月期	12,669,027 株

(参考) 個別業績の概要

1. 平成26年11月期の個別業績(平成25年12月1日～平成26年11月30日)

(1) 個別経営成績

(%表示は対前期増減率)

	売上高		営業利益		経常利益		当期純利益	
	百万円	%	百万円	%	百万円	%	百万円	%
26年11月期	85,249	4.3	1,083	9.7	1,346	13.5	667	2.7
25年11月期	81,701	2.2	987	21.2	1,186	18.0	650	56.8

	1株当たり当期純利益	潜在株式調整後1株当たり当期純利益
	円 銭	円 銭
26年11月期	52.70	—
25年11月期	51.33	—

(2) 個別財政状態

	総資産		純資産		自己資本比率		1株当たり純資産	
	百万円	%	百万円	%	%	円 銭		
26年11月期	46,512		22,161		47.6	1,749.33		
25年11月期	43,879		21,586		49.2	1,703.89		

(参考) 自己資本 26年11月期 22,161百万円 25年11月期 21,586百万円

2. 平成27年11月期の個別業績予想(平成26年12月1日～平成27年11月30日)

(%表示は、通期は対前期、四半期は対前年同四半期増減率)

	売上高		経常利益		当期純利益		1株当たり当期純利益
	百万円	%	百万円	%	百万円	%	円 銭
第2四半期(累計)	42,200	1.6	560	4.6	340	44.3	26.84
通期	86,000	0.9	1,570	16.6	900	34.8	71.04

※ 監査手続の実施状況に関する表示

この決算短信は、金融商品取引法に基づく監査手続の対象外であり、この決算短信の開示時点において、金融商品取引法に基づく財務諸表の監査手続は終了していません。

※ 業績予想の適切な利用に関する説明、その他特記事項

本資料に記載されている業績見通し等の将来に関する記述は、当社が現在入手している情報および合理的であると判断する一定の前提に基づいており、その達成を当社として約束する趣旨のものではありません。また、実際の業績等は様々な要因により大きく異なる可能性があります。業績予想の前提となる条件および業績予想のご利用にあたっての注意事項等については、添付資料2ページ「経営成績に関する分析」をご覧ください。

○添付資料の目次

1. 経営成績・財政状態に関する分析	2
(1) 経営成績に関する分析	2
(2) 財政状態に関する分析	3
(3) 利益配分に関する基本方針及び当期・次期の配当	4
(4) 事業等のリスク	4
2. 企業集団の状況	7
3. 経営方針	9
(1) 会社の経営の基本方針	9
(2) 目標とする経営指標	9
(3) 中長期的な会社の経営戦略および対処すべき課題	9
(4) その他、会社の経営上重要な事項	9
4. 連結財務諸表	10
(1) 連結貸借対照表	10
(2) 連結損益計算書及び連結包括利益計算書	12
(連結損益計算書)	12
(連結包括利益計算書)	13
(3) 連結株主資本等変動計算書	14
(4) 連結キャッシュ・フロー計算書	16
(5) 連結財務諸表に関する注記事項	18
(継続企業の前提に関する注記)	18
(連結財務諸表作成のための基本となる重要な事項)	18
(会計方針の変更)	20
(表示方法の変更)	20
(セグメント情報等)	21
(1株当たり情報)	24
(重要な後発事象)	24
5. その他	25
(1) 役員の異動	25
(2) その他	25

1. 経営成績・財政状態に関する分析

(1) 経営成績に関する分析

① 当期の経営成績

当連結会計年度におけるわが国経済は、政府が推進する経済政策や金融緩和政策により、輸出産業を主とした企業収益や設備投資が持ち直し、景気は緩やかな回復傾向が続いているものの、消費税引き上げ後の個人消費の変化などもあり、依然として先行き不透明な状況のまま推移しました。

食品物流業界におきましては、燃料調達単価の上昇、人手や車両不足、法改正への対応、食の安全・安心に応える物流品質向上への投資など厳しい経営環境で推移しました。

このような状況のなか、当社グループは、新グループ経営体制の確立による食品物流総合力ナンバーワンをめざすべく、「新たな展開の推進」「事業基盤の強化」「人材育成と物流品質の向上」の3つを基本方針とした中期経営計画(2013年度から2015年度)を推進しております。2年目にあたる平成26年度(2014年度)は、「意思決定のスピード化と施策を確実に実行していく年」としてネットワークの構築や収益力の強化に取組みました。

営業収益は、食品メーカーなどを得意先とする共同物流事業の既存取引とコンビニエンスストアやチェーンストアなどの流通業を得意先とする専用物流事業の既存取引が拡大し増収となりました。

利益面は、燃料調達単価・電気料金の上昇に加え、人手や車両不足にともなう物流コストの増加などが影響したものの、売上高増加による利益増と業務の標準化や運送業務などの合理化改善が進捗しました。

以上の結果、当連結会計年度の業績は、営業収益は1,507億89百万円と前期に比べ68億19百万円(4.7%増)の増収となり、営業利益は26億72百万円と前期に比べ2億84百万円(11.9%増)、経常利益は28億23百万円と前期に比べ2億13百万円(8.2%増)、当期純利益は12億97百万円と前期に比べ51百万円(4.1%増)の増益となりました。

セグメントの業績は以下のとおりであります。

(共同物流事業)

共同物流事業収益は、新規・既存取引の拡大により増収となりました。利益面は、燃料調達単価・電気料金の上昇に加え、人手や車両不足にともなう物流コスト増などの影響を受けたものの、売上高増加にともなう利益増と業務の標準化や運送業務の合理化改善などが進捗しました。

この結果、共同物流事業収益は826億83百万円と前期に比べ31億36百万円(3.9%増)の増収、営業利益は13億97百万円と前期に比べ2億42百万円(21.0%増)の増益となりました。

(専用物流事業)

専用物流事業収益は、コンビニエンスストアやチェーンストアなど既存取引の拡大により増収となりました。利益面は、新センター稼働に伴う減価償却費の増加、燃料調達単価上昇によるコスト増などの影響があったものの、売上高増加にともなう利益増により増益となりました。

この結果、専用物流事業収益は611億44百万円と前期に比べ32億40百万円(5.6%増)の増収、営業利益は11億5百万円と前期に比べ18百万円(1.7%増)の増益となりました。

(関連事業)

関連事業収益は、燃料販売数量や車両販売などが増加し69億61百万円と前期に比べ4億42百万円(6.8%増)の増収、営業利益は1億93百万円と前期に比べ25百万円(14.9%増)の増益となりました。

② 次期の見通し

今後の経済情勢につきましては、消費税引き上げの反動が長期化するなか、個人消費の低迷や海外景気の下振れなどによる景気の減速が懸念されるなど依然として厳しい状況で推移するものと思われれます。

食品物流業界におきましては、電気料金の上昇に加え、人手や車両不足などによる物流コストの増加が予想され、厳しい経営環境から脱するには一定の時間を要するものと見込んでおります。

このような状況のなか、当社グループは、新グループ経営体制の確立による食品物流総合力ナンバーワンをめざすべく、「新たな展開の推進」「事業基盤の強化」「人材育成と物流品質の向上」の3つを基本方針とした中期経営計画(2013年度から2015年度)を引き続き推進してまいります。

中期経営計画の最終年度となる平成27年度(2015年度)は、グループの総合力を発揮させ、競争に打ち勝つ次の挑戦をしていく年として、ネットワークの構築、成長分野へのシフト、運送機能の再構築、グループの構造改革などを一層推し進めてまいります。

次期の業績につきましては、営業収益1,520億円(前期比0.8%増)、営業利益30億40百万円(前期比13.8%増)を見込んでおります。

(2) 財政状態に関する分析

① 資産、負債及び純資産の状況

(流動資産)

当連結会計年度における流動資産の残高は、245億79百万円となり、前連結会計年度に比べ23億86百万円増加いたしました。主な要因といたしましては、現金及び預金、受取手形及び営業未収入金が増加したことによるものであります。

(固定資産)

当連結会計年度における固定資産の残高は、410億82百万円となり、前連結会計年度に比べ17億77百万円増加いたしました。主な要因といたしましては、長期前払費用は減少しましたが、有形固定資産、投資有価証券が増加したことによるものであります。

(流動負債)

当連結会計年度における流動負債の残高は、258億21百万円となり、前連結会計年度に比べ6億55百万円増加いたしました。主な要因といたしましては、短期借入金、未払金は減少しましたが、支払手形及び営業未払金、その他に含まれている未払消費税等が増加したことによるものであります。

(固定負債)

当連結会計年度における固定負債の残高は、102億78百万円となり、前連結会計年度に比べ27億39百万円増加いたしました。主な要因といたしましては、繰延税金負債、リース債務は減少しましたが、長期借入金が増加したことによるものであります。

(純資産)

当連結会計年度における純資産の残高は、295億61百万円となり、前連結会計年度に比べ7億68百万円増加いたしました。主な要因といたしましては、退職給付会計基準等の適用に伴い退職給付に係る調整累計額が発生しましたが、利益剰余金、その他有価証券評価差額金が増加したことによるものであります。

② キャッシュ・フローの状況

当連結会計年度における現金及び現金同等物(以下「資金」という。)は、前連結会計年度末に比べ4億37百万円増加し、29億85百万円となりました。

当連結会計年度における各キャッシュ・フローの状況とそれらの要因は次のとおりであります。

(営業活動によるキャッシュ・フロー)

営業活動の結果得られた資金は、前連結会計年度に比べ9億25百万円増加し、52億13百万円となりました。これは主に、税金等調整前当期純利益および減価償却費の増加によるものであります。

(投資活動によるキャッシュ・フロー)

投資活動の結果使用した資金は、前連結会計年度に比べ6億43百万円増加し、63億50百万円となりました。これは主に、投資有価証券の取得による支出は減少したものの、有形固定資産の取得による支出の増加および貸付金の回収による収入の減少によるものであります。

(財務活動によるキャッシュ・フロー)

財務活動の結果得られた資金は、前連結会計年度に比べ78百万円減少し、15億45百万円となりました。これは主に、長期借入れによる収入の増加および社債の償還による支出は減少したものの、短期借入金の純増減額の減少によるものであります。

なお、当企業集団のキャッシュ・フロー指標のトレンドは下記のとおりであります。

	平成22年 11月期	平成23年 11月期	平成24年 11月期	平成25年 11月期	平成26年 11月期
自己資本比率 (%)	43.2	45.7	47.3	44.3	42.4
時価ベースの自己資本比率 (%)	19.1	19.8	21.1	21.2	24.6
キャッシュ・フロー対有利子負債比率 (%)	150.9	108.4	148.8	222.7	228.9
インタレスト・カバレッジ・レシオ (倍)	60.1	86.5	75.5	56.3	51.1

※自己資本比率：自己資本／総資産

時価ベースの自己資本比率：株式時価総額／総資産

キャッシュ・フロー対有利子負債比率：有利子負債／営業キャッシュ・フロー

インタレスト・カバレッジ・レシオ：営業キャッシュ・フロー／利払い

1. 各指標は、いずれも連結ベースの財務諸表により計算しております。
2. 株式時価総額は、期末株価終値×期末発行済株式数（自己株式控除後）により算出しております。
3. 営業キャッシュ・フローは連結キャッシュ・フロー計算書の営業活動によるキャッシュ・フローを使用しております。有利子負債は、連結貸借対照表に計上されている負債のうち、利子を支払っているすべての負債を対象としております。また、利払いについては、連結キャッシュ・フロー計算書の利息の支払額を使用しております。

(3) 利益配分に関する基本方針及び当期・次期の配当

当社は利益配分を経営の最重要課題として位置付け、長期的な視野に立ち、企業発展に努め、安定的配当を継続することを基本としております。

また、内部留保につきましては、将来の事業基盤の拡充等の設備投資および情報化投資資金として活用する一方、規制緩和を背景とした競争激化を乗り切るべく、財務体質と経営基盤の強化のため蓄積を進める必要があると考えております。

期末配当金は1株当たり普通配当11.0円とさせていただき予定であります。すでに実施済みの中間配当金1株当たり普通配当9.0円とあわせまして、年間の配当は1株当たり20.0円の予定となります。

翌連結会計年度で当社は第50期となり、平成28年2月をもって創立50周年を迎えることとなります。

次期の配当につきましては、永年の株主の皆さまのご支援ご愛顧にお応えするため、普通配当20.0円に記念配当4.0円を加えまして、中間配当12.0円（普通配当10.0円、記念配当2.0円）、期末配当12.0円（普通配当10.0円、記念配当2.0円）の年間配当24.0円（普通配当20.0円、記念配当4.0円）を予定しております。

(4) 事業等のリスク

当社グループの事業その他に関するリスクについて、投資家の判断に重要な影響を及ぼす可能性のある事項には、以下のようなものがあります。また、ここに記載されたものは当社グループの事業その他に関し、予想される主なリスクを具体的に例示したものであり、当社グループに関する全てのリスクではありません。なお、本項において将来に関する事項が含まれておりますが、当該事項は当連結会計年度末において判断したものです。

1. 当社グループの事業内容について

当社グループは、当連結会計年度末において、当社、連結子会社15社、非連結子会社2社および関連会社4社で構成され、食品を主体とした保管、荷役（入出庫）、運送、情報処理などの総合的な物流サービスを提供することを主たる業務にしております。

事業区分	主な事業内容
共同物流事業	・食品の保管・荷役、全国共同配送
専用物流事業	・コンビニエンスストアなどの 物流センターオペレーション業務 ・原材料である油脂・食酢等のローリー輸送
関連事業	・車両・物流機器・燃料等の販売

2. 物流業界を取り巻く環境について

(1) 法的規制について

① 主要な法的規制について

当社グループが属する物流業界は、貨物自動車運送事業法、貨物利用運送事業法、倉庫業法等の法的規制を受けており、事業を営むためには国土交通大臣の許可・登録が必要であるほか、運賃・料金の届出、輸送安全措施などについても法定されております。

また、過去の法令改正により倉庫業の許可制から登録制への移行、貨物自動車運送事業法および貨物自動車運送利用法の改正による営業区域規制の撤廃等の規制緩和が行われました。これに伴い、自由競争が促進され、当社グループの業績は影響を受ける可能性があります。

② 環境規制・道路交通関連法規の規制強化について

当社グループが運送で使用するディーゼル車両は、環境規制、すなわち、国による自動車NO_x・PM法の対象となります。かかる環境規制に対し、当社グループでは、上記法令における特定地域において、全て排出基準適合車を使用しております。

また、道路運送車両の保安基準の一部改正により、大型貨物自動車への速度抑制装置が義務付けられており、全てのトラックが装着しております。

平成18年6月、「道路交通法の一部を改正する法律」が施行され、違法駐車対策が強化されております。当社グループといたしましては、必要に応じて、(a)駐車場を利用する、(b)4t車・2t車が駐車できない地域については、軽車両に積み替えた上で配送する等の対策を行っております。これにより、運送効率が低下することによりコストが上昇した場合には、当社グループの業績に影響を及ぼす可能性があります。

当社グループは、これらの法的規制を遵守するためさまざまな取り組みを行っておりますが、将来何らかの事由により処分を受けた場合または対応のための更なるコストが発生する場合には、当社グループの業績に影響を及ぼす可能性があります。

(2) コストの増加要因について

① 設備投資について

当社グループは、(a)物流の広域化、(b)一貫した物流体制の構築、(c)品質向上への取り組み、(d)自然冷媒の利用等をはじめとする環境対応等の様々な得意先ニーズに対応するため、物流拠点の整備、車両運搬具の新規取得を中心に設備投資を実施しております。

当社グループでは、配車効率の改善、再寄託貨物の集約による委託費用や引取り運送費等の削減、作業の効率化等をはじめとする合理化改善施策の実施等によりコストの削減に努めておりますが、設備投資負担の増加により当社グループの業績に影響を及ぼす可能性があります。

② 労務費について

平成19年6月、「道路交通法の一部を改正する法律」が施行され、自動車運転免許制度が変更されたことから、最大積載量3t以上6.5t未満の自動車につきましては中型(大型)自動車運転免許が必要となっております。

当社グループにおきましては、事業の拡大や拠点の見直し、法令等の改正に合わせ、中途採用や人材育成を行い適切に対応しておりますが、これに伴う労務費の増加等により当社グループの業績に影響を及ぼす可能性があります。

③ 燃料価格の高騰について

運送事業を営むにあたり燃料の使用が不可欠となっておりますが、世界的な原油価格の高騰傾向により、燃料価格も高価格を形成した場合、コスト増の要因となる可能性があります。そこで、当社グループは、原油のスワップ取引等の燃料価格の上昇を転嫁する取り組みを行っております。しかしながら、世界の原油情勢の変動により燃料価格が高騰した場合は、収益を悪化させ当社グループの業績は影響を受ける可能性があります。

3. 海外事業リスクについて

当社グループは、中国で事業活動を行っておりますが、海外進出には、①予期できない法律または規制の変更、②事業活動に不利な政治または経済要因の発生、③未整備な社会インフラによる影響、④税制等の変更、⑤戦争、テロ、伝染病、その他の要因による社会的混乱などのリスクが内在しており、これらにより当社グループの業績は影響を受ける可能性があります。

4. 食品、小売業界および外食業界への依存度が高いことについて

当社グループは、共同配送業務を行うために食品物流業務に特化し発展を遂げました。その結果、得意先が食品、小売業界および外食業界に偏重しております。

(1) 競争の激化について

当社グループが属する食品物流業界は、商品の小型化による収受料金単価の低下および少子高齢化に伴う消費低迷、企業による在庫圧縮・物流の見直しによる貨物の減少等の要因により競争が激化しております。

当社グループにおいては、コスト低減による価格競争力の強化に取り組むとともに、物流情報システムおよび物流技術を駆使することで得意先満足度の一段の向上を図り、既存得意先との取引拡大および新規得意先の開拓を推進しております。

しかしながら、このように当社グループが特定の業界に強く依存していることは、他社との競争をより熾烈なものとし、得意先の要請に応じて、値下げを行う可能性を高める要因となる可能性があるとともに、貨物量の減少等が当社グループの業績に影響を及ぼす可能性があります。

(2) 物流品質管理について

当社グループが取り扱う貨物は、食品という特性上、低温物流(冷凍・冷蔵)が中心であり、かつ、厳しい物流品質管理が求められております。当社グループにおいても、物流品質管理を重要な経営課題として掲げており、そのための設備投資・従業員教育・規定の整備等を継続的に実施しておりますが、万が一、品質上の問題が生じた場合には、当社グループの業績に影響を及ぼす可能性があります。

5. 親会社であるキューピー(株)等との取引関係について

当社はキューピー(株)の連結子会社であり、同社を中心とする企業集団に属しております。また、当社グループの営業収益の同社への依存度は、平成24年11月期において10.4%、平成25年11月期において10.3%、平成26年11月期において9.8%となっており、同社は当社グループの最大の販売先となっており、同社の貨物量が減少した場合は当社グループの業績は影響を受ける可能性があります。

6. 自然災害等による影響について

当社グループは、地震、暴風雨、洪水などの自然災害等により倉庫や車両、情報システム、電力、交通網等が被害を受けた場合、物流業務の停滞等事業に支障が生じる可能性があります。

そうした事態に備え、当社では社員の安否確認や事業継続計画(BCP)実行のための災害対策マニュアルの作成、システム等の耐震対策(データ等のバックアップを含む)および防災訓練などの対策を講じておりますが、被害が発生した場合には当社グループの業績は影響を受ける可能性があります。

2. 企業集団の状況

当社の親会社はキューピー(株)であり、当社グループ（当社および当社の関係会社）は、当社、親会社、連結子会社15社、非連結子会社2社および関連会社4社で構成されております。

親会社は、マヨネーズ・ドレッシング類、缶詰類、卵製品および冷凍食品などを製造販売しており、当社並びに当社の子会社および関連会社は、親会社および親会社グループ各社ならびに一般の得意先に保管、荷役（入出庫）、運送、情報処理などの総合的な物流サービスを提供することを主たる業務にしております。

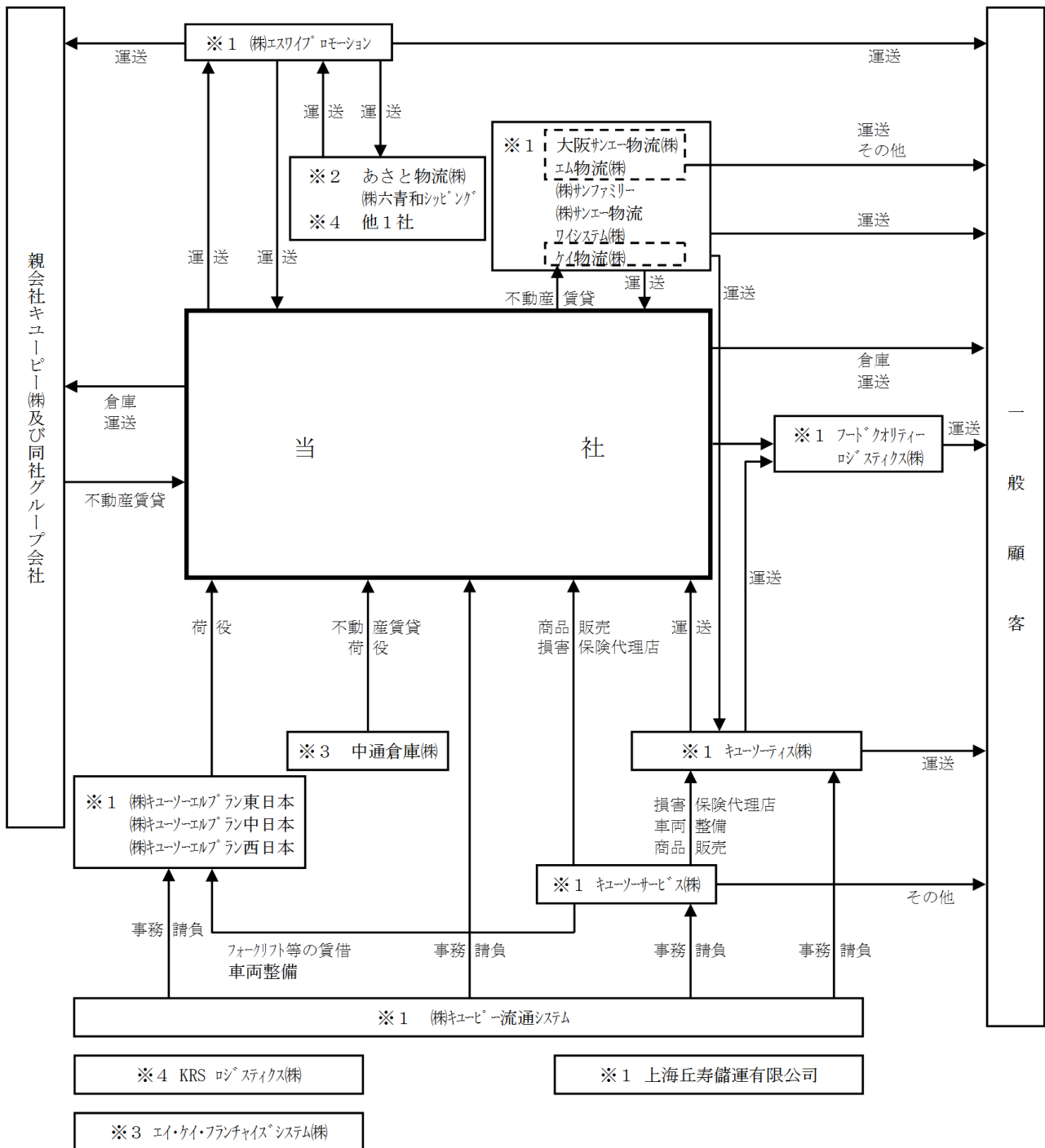
当社並びに当社の子会社および関連会社の業務内容と当該事業に係る位置付けは次のとおりであります。

事業区分	主要な会社	主な事業内容
共同物流事業	(株)キューソー流通システム キューソーティス(株) (株)キューソーエルプラン東日本 (株)キューソーエルプラン中日本 (株)キューソーエルプラン西日本 他1社	・食品の保管・荷役、全国共同配送
専用物流事業	(株)キューソー流通システム (株)エスワイプロモーション エム物流(株) (株)サンファミリー 大阪サンエー物流(株) 他4社	・コンビニエンスストアなどの物流センターオペレーション業務 ・原材料である油脂・食酢等のローリー輸送
関連事業	キューソーサービス(株) 他1社	・車両・物流機器・燃料等の販売

(注) (株)キューソーエルプラン中日本は、平成26年12月1日付で(株)キューソーエルプラン東日本および(株)キューソーエルプラン西日本を吸収合併し、(株)キューソーエルプランに社名変更しております。

事業の系統図は次のとおりであります。

(事業系統図)



- (注) ※1 連結子会社
 ※2 非連結子会社で持分法非適用会社
 ※3 関連会社で持分法適用会社
 ※4 関連会社で持分法非適用会社

3. 経営方針

(1) 会社の経営の基本方針

当社グループは、社会への貢献姿勢の明示を目的としたグループ経営理念と経営姿勢を定めております。

グループ経営理念

「わたしたちは 人と食を笑顔で結び いつも信頼される企業グループです」

経営姿勢

1. お客様の信頼とニーズに応え、高品位な物流の提供を追求し、相互の発展に努めます。
2. 社員の能力を最大限に引き出す企業風土を創造します。
3. 地域社会に、よき企業市民として貢献します。
4. 株主の信頼と期待に応え、かつ透明性の高い魅力のある企業を目指します。

当社グループは、人が生きていく上で欠かすことのできない食の物流分野を受け持つ企業集団として、社会に貢献し信頼され続けることを使命として、全役職員がグループ経営理念を常に意識し、実践してまいります。

(2) 目標とする経営指標

当社グループは、平成24年12月1日より平成27年11月30日までの3年間を対象とする中期経営計画を策定し、その最終年度である平成27年度において、経常利益30億円、総資本経常利益率（ROA）5.0%の達成を目標に掲げております。

(3) 中長期的な会社の経営戦略および対処すべき課題

当社グループは、変化する市場環境に対応し、物流品質の向上と事業基盤の強化を図るとともに、新たな展開を推進する中期経営計画（平成24年12月1日～平成27年11月30日）を策定しております。

この3年間、新グループ経営体制の確立による食品物流総合力ナンバーワンをめざすべく、以下の基本方針を定め、グループ連携して取り組むことにより、企業価値の向上に努めてまいります。

[基本方針]

1. 新たな展開の推進
 - ・新グループ経営体制の推進
 - ・成長分野へのシフト
2. 事業基盤の強化
 - ・収益力の強化とグループコストの低減
3. 人材育成と物流品質の向上
 - ・一人ひとりの人材力を最大化し、総合力を発揮させる

(4) その他、会社の経営上重要な事項

該当事項はありません。

4. 連結財務諸表

(1) 連結貸借対照表

(単位:百万円)

	前連結会計年度 (平成25年11月30日)	当連結会計年度 (平成26年11月30日)
資産の部		
流動資産		
現金及び預金	2,548	2,985
受取手形及び営業未収入金	17,708	19,694
商品	179	166
貯蔵品	78	104
前払費用	529	542
繰延税金資産	637	588
その他	517	499
貸倒引当金	△5	△1
流動資産合計	22,193	24,579
固定資産		
有形固定資産		
建物及び構築物	21,927	25,357
減価償却累計額	△15,230	△15,950
建物及び構築物(純額)	6,696	9,407
機械装置及び運搬具	20,784	23,145
減価償却累計額	△17,712	△18,481
機械装置及び運搬具(純額)	3,072	4,664
工具、器具及び備品	1,560	1,731
減価償却累計額	△1,241	△1,360
工具、器具及び備品(純額)	319	370
土地	14,583	17,106
リース資産	3,487	3,682
減価償却累計額	△1,470	△1,772
リース資産(純額)	2,017	1,910
建設仮勘定	4,193	125
有形固定資産合計	30,880	33,584
無形固定資産		
投資その他の資産	397	511
投資有価証券	1,799	2,006
長期貸付金	174	164
長期前払費用	1,347	38
退職給付に係る資産	—	230
繰延税金資産	452	353
敷金及び保証金	3,596	3,532
その他	696	711
貸倒引当金	△39	△49
投資その他の資産合計	8,026	6,986
固定資産合計	39,305	41,082
資産合計	61,498	65,661

(単位:百万円)

	前連結会計年度 (平成25年11月30日)	当連結会計年度 (平成26年11月30日)
負債の部		
流動負債		
支払手形及び営業未払金	12,120	13,195
短期借入金	3,797	3,374
未払金	3,357	2,671
未払費用	2,576	2,611
リース債務	622	686
未払法人税等	652	731
賞与引当金	724	655
設備関係支払手形	203	196
役員賞与引当金	81	63
その他	1,030	1,634
流動負債合計	25,165	25,821
固定負債		
長期借入金	3,710	6,626
リース債務	1,415	1,245
長期未払金	464	299
繰延税金負債	745	471
退職給付引当金	562	—
退職給付に係る負債	—	697
資産除去債務	208	527
預り保証金	407	380
繰延ヘッジ負債	24	30
固定負債合計	7,538	10,278
負債合計	32,704	36,099
純資産の部		
株主資本		
資本金	4,063	4,063
資本剰余金	4,209	4,209
利益剰余金	18,574	19,638
自己株式	△12	△12
株主資本合計	26,835	27,898
その他の包括利益累計額		
その他有価証券評価差額金	308	464
繰延ヘッジ損益	△15	△19
為替換算調整勘定	84	120
退職給付に係る調整累計額	—	△626
その他の包括利益累計額合計	377	△60
少数株主持分	1,580	1,723
純資産合計	28,793	29,561
負債純資産合計	61,498	65,661

(2) 連結損益計算書及び連結包括利益計算書
(連結損益計算書)

(単位：百万円)

	前連結会計年度 (自 平成24年12月1日 至 平成25年11月30日)	当連結会計年度 (自 平成25年12月1日 至 平成26年11月30日)
営業収益	143,970	150,789
営業原価	138,102	144,682
営業総利益	5,868	6,107
販売費及び一般管理費	3,480	3,435
営業利益	2,387	2,672
営業外収益		
受取利息	8	9
受取配当金	87	28
受取賃貸料	85	70
持分法による投資利益	5	—
補助金収入	2	26
デリバティブ評価益	131	42
その他	109	154
営業外収益合計	430	332
営業外費用		
支払利息	76	101
貸与設備諸費用	44	38
持分法による投資損失	—	6
為替差損	59	5
その他	28	28
営業外費用合計	208	181
経常利益	2,609	2,823
特別利益		
固定資産売却益	79	97
投資有価証券売却益	1	54
特別利益合計	80	151
特別損失		
固定資産除売却損	85	43
減損損失	57	—
リース解約損	3	19
貸倒引当金繰入額	—	10
その他	0	1
特別損失合計	146	75
税金等調整前当期純利益	2,544	2,900
法人税、住民税及び事業税	1,235	1,310
法人税等調整額	△86	131
法人税等合計	1,148	1,441
少数株主損益調整前当期純利益	1,395	1,458
少数株主利益	149	160
当期純利益	1,246	1,297

(連結包括利益計算書)

(単位:百万円)

	前連結会計年度 (自 平成24年12月1日 至 平成25年11月30日)	当連結会計年度 (自 平成25年12月1日 至 平成26年11月30日)
少数株主損益調整前当期純利益	1,395	1,458
その他の包括利益		
その他有価証券評価差額金	205	166
繰延ヘッジ損益	△15	△4
為替換算調整勘定	114	39
その他の包括利益合計	304	201
包括利益	1,700	1,659
(内訳)		
親会社株主に係る包括利益	1,530	1,486
少数株主に係る包括利益	169	173

(3) 連結株主資本等変動計算書

前連結会計年度(自平成24年12月1日至平成25年11月30日)

(単位:百万円)

	株主資本				
	資本金	資本剰余金	利益剰余金	自己株式	株主資本合計
当期首残高	4,063	4,209	17,544	△11	25,804
当期変動額					
剰余金の配当			△215		△215
当期純利益			1,246		1,246
自己株式の取得				△0	△0
株主資本以外の項目の 当期変動額(純額)					
当期変動額合計	—	—	1,030	△0	1,030
当期末残高	4,063	4,209	18,574	△12	26,835

	その他の包括利益累計額					少数株主持分	純資産合計
	その他有価証券 評価差額金	繰延ヘッジ損益	為替換算 調整勘定	退職給付に係る 調整累計額	その他の包括利 益累計額合計		
当期首残高	111	—	△18	—	93	1,433	27,331
当期変動額							
剰余金の配当							△215
当期純利益							1,246
自己株式の取得							△0
株主資本以外の項目の 当期変動額(純額)	196	△15	103	—	284	146	431
当期変動額合計	196	△15	103	—	284	146	1,461
当期末残高	308	△15	84	—	377	1,580	28,793

当連結会計年度(自平成25年12月1日至平成26年11月30日)

(単位:百万円)

	株主資本				
	資本金	資本剰余金	利益剰余金	自己株式	株主資本合計
当期首残高	4,063	4,209	18,574	△12	26,835
当期変動額					
剰余金の配当			△234		△234
当期純利益			1,297		1,297
自己株式の取得				△0	△0
株主資本以外の項目の 当期変動額(純額)					
当期変動額合計	—	—	1,063	△0	1,063
当期末残高	4,063	4,209	19,638	△12	27,898

	その他の包括利益累計額					少数株主持分	純資産合計
	その他有価証券 評価差額金	繰延ヘッジ損益	為替換算 調整勘定	退職給付に係る 調整累計額	その他の包括利 益累計額合計		
当期首残高	308	△15	84	—	377	1,580	28,793
当期変動額							
剰余金の配当							△234
当期純利益							1,297
自己株式の取得							△0
株主資本以外の項目の 当期変動額(純額)	156	△4	35	△626	△437	143	△294
当期変動額合計	156	△4	35	△626	△437	143	768
当期末残高	464	△19	120	△626	△60	1,723	29,561

(4) 連結キャッシュ・フロー計算書

(単位:百万円)

	前連結会計年度 (自 平成24年12月1日 至 平成25年11月30日)	当連結会計年度 (自 平成25年12月1日 至 平成26年11月30日)
営業活動によるキャッシュ・フロー		
税金等調整前当期純利益	2,544	2,900
減価償却費	3,164	3,577
減損損失	57	—
貸倒引当金の増減額(△は減少)	0	5
賞与引当金の増減額(△は減少)	139	△69
退職給付引当金の増減額(△は減少)	0	△562
退職給付に係る負債の増減額(△は減少)	—	556
役員賞与引当金の増減額(△は減少)	16	△17
受取利息及び受取配当金	△95	△38
支払利息	76	101
持分法による投資損益(△は益)	△5	6
投資有価証券売却益	△1	△54
投資有価証券売却損	0	0
有形固定資産売却損益(△は益)	△75	△91
有形固定資産除却損	80	38
ゴルフ会員権評価損	—	1
売上債権の増減額(△は増加)	△2,188	△1,978
たな卸資産の増減額(△は増加)	34	△12
仕入債務の増減額(△は減少)	1,318	1,102
その他の流動負債の増減額(△は減少)	424	604
長期未払金の増減額(△は減少)	△19	△109
その他	107	549
小計	5,579	6,509
利息及び配当金の受取額	98	40
利息の支払額	△76	△101
法人税等の支払額	△1,346	△1,243
法人税等の還付額	31	8
営業活動によるキャッシュ・フロー	4,287	5,213
投資活動によるキャッシュ・フロー		
有形固定資産の取得による支出	△5,768	△6,333
有形固定資産の売却による収入	114	111
無形固定資産の取得による支出	△141	△224
投資有価証券の取得による支出	△210	△19
投資有価証券の売却による収入	51	118
貸付けによる支出	△47	△40
貸付金の回収による収入	292	44
その他	2	△6
投資活動によるキャッシュ・フロー	△5,707	△6,350

(単位:百万円)

	前連結会計年度 (自 平成24年12月1日 至 平成25年11月30日)	当連結会計年度 (自 平成25年12月1日 至 平成26年11月30日)
財務活動によるキャッシュ・フロー		
短期借入金の純増減額(△は減少)	300	△1,100
長期借入れによる収入	3,830	4,600
長期借入金の返済による支出	△1,145	△1,007
社債の償還による支出	△500	—
リース債務の返済による支出	△621	△681
自己株式の取得による支出	△0	△0
配当金の支払額	△215	△234
少数株主への配当金の支払額	△22	△30
財務活動によるキャッシュ・フロー	1,624	1,545
現金及び現金同等物に係る換算差額	92	29
現金及び現金同等物の増減額(△は減少)	296	437
現金及び現金同等物の期首残高	2,251	2,548
現金及び現金同等物の期末残高	2,548	2,985

(5) 連結財務諸表に関する注記事項

(継続企業の前提に関する注記)

該当事項はありません。

(連結財務諸表作成のための基本となる重要な事項)

1. 連結の範囲に関する事項

(1) 当該連結子会社は次の15社であります。

1. キューソーティス株式会社
2. 株式会社エスワイプロモーション
3. キューソーサービス株式会社
4. 株式会社キューソーエルプラン東日本
5. 株式会社キューソーエルプラン中日本
6. 株式会社キューソーエルプラン西日本
7. ケイ物流株式会社
8. 株式会社キューピー流通システム
9. エム物流株式会社
10. 株式会社サンエー物流
11. 株式会社サンファミリー
12. 大阪サンエー物流株式会社
13. ワイシステム株式会社
14. 上海丘寿儲運有限公司
15. フードクオリティロジスティクス株式会社

(2) 非連結子会社等の名称等

あさと物流株式会社

株式会社六青和 SHIPPING

(連結の範囲から除いた理由)

非連結子会社2社については、総資産、売上高、当期純損益および利益剰余金等がいずれも小規模であり連結財務諸表に重要な影響を与えておりませんので、連結の範囲から除外しております。

なお、前連結会計年度において非連結子会社でありましたワイエムローディング株式会社は、当連結会計年度において当該会社の意思決定機関を支配するための要件を満たさないこととなったため、非連結子会社から除外しております。

2. 持分法の適用に関する事項

(1) 関連会社4社のうち中通倉庫株式会社およびエイ・ケイ・フランチャイズシステム株式会社に対する投資について持分法を適用しております。

持分法を適用していないKRSロジスティクス株式会社他1社および非連結子会社については、当期純損益および利益剰余金等に及ぼす影響が軽微であり、かつ全体としても重要な影響を及ぼしていないため、原価法により評価しております。

(2) 中通倉庫株式会社およびエイ・ケイ・フランチャイズシステム株式会社の決算日は3月31日となっておりますが、連結決算日現在で実施した仮決算に基づいた財務諸表を使用しております。

3. 連結子会社の事業年度等に関する事項

連結子会社のうち上海丘寿儲運有限公司の決算日は12月31日、その他の連結子会社の決算日は、連結決算日と一致しております。連結財務諸表の作成に当たって、上海丘寿儲運有限公司については9月30日現在で実施した仮決算に基づく財務諸表を使用しております。ただし、連結決算日との間に生じた重要な取引については、連結上必要な調整を行っております。

4. 会計処理基準に関する事項

(1) 重要な資産の評価基準および評価方法

(イ) 有価証券

満期保有目的の債券

償却原価法(定額法)を採用しております。

その他有価証券

時価のあるもの

決算日の市場価格等に基づく時価法(評価差額は全部純資産直入法により処理し、売却原価は移動平均法に基づき算出しております。)で評価しております。

時価のないもの

移動平均法に基づく原価法で評価しております。

(ロ)デリバティブ

時価法で評価しております。

(ハ)たな卸資産

商品、貯蔵品は、主として移動平均法による原価法(貸借対照表価額については収益性の低下に基づく簿価切下げの方法)で評価しております。

(2) 重要な減価償却資産の減価償却の方法

(イ)有形固定資産(リース資産を除く)

平成19年3月31日以前に取得した有形固定資産

平成10年4月1日以降に取得した建物(建物附属設備を除く)および船舶については旧定額法、その他の有形固定資産については旧定率法によっております。

平成19年4月1日以降に取得した有形固定資産

建物(建物附属設備を除く)および船舶については定額法、その他の有形固定資産については定率法によっております。

なお、主な耐用年数は、建物及び構築物が2~50年、機械装置及び運搬具が2~17年、工具、器具及び備品が2~20年であります。

(ロ)無形固定資産(リース資産を除く)

定額法を採用しております。なお、自社利用のソフトウェアについては、社内における利用可能期間(5年)に基づく定額法によっております。

(ハ)リース資産

リース期間を耐用年数とし、残存価額を零とする定額法を採用しております。

なお、所有権移転外ファイナンス・リース取引のうち、リース取引開始日が平成20年11月30日以前のリース取引については、通常の賃貸借取引に係る方法に準じた会計処理によっております。

(3) 重要な引当金の計上基準

(イ)貸倒引当金

売上債権、貸付金等の貸倒損失に備えるため、一般債権については貸倒実績率により、貸倒懸念債権等特定の債権については個別に回収可能性を検討し、回収不能見込額を計上しております。

(ロ)賞与引当金

従業員賞与の支給に充てるため、支給見込額を計上しております。

(ハ)役員賞与引当金

役員に対する賞与の支払いに備えて、役員賞与支給見込額を計上しております。

(4) 退職給付に係る会計処理の方法

①退職給付見込額の期間帰属方法

退職給付債務の算定にあたり、退職給付見込額を当連結会計年度末までの期間に帰属させる方法については、期間定額基準によっております。

②数理計算上の差異及び過去勤務費用の費用処理方法

過去勤務費用については、その発生時における従業員の平均残存勤務期間以内の一定の年数(10~13年)による定額法により費用処理しております。

数理計算上の差異については、各連結会計年度の発生時における従業員の平均残存勤務期間以内の一定の年数(10~13年)による定額法により按分した額をそれぞれ発生の翌連結会計年度から費用処理しております。

(5) 重要なヘッジ会計の方法

①ヘッジ会計の方法

繰延ヘッジ処理を採用しております。

なお、特例処理の要件を満たす借入金に係る金利スワップについては、特例処理を採用しております。

②ヘッジ手段とヘッジ対象

当連結会計年度にヘッジ会計を適用したヘッジ手段とヘッジ対象は以下のとおりであります。

(ヘッジ手段) (ヘッジ対象)

金利スワップ 借入金の利息

③ヘッジ方針

将来予想される金利変動リスクを回避する目的で金利スワップを行っております。なお、投機的な取引は行わない方針であります。

④ヘッジ有効性評価の方法

管理手続は社内の管理規程に基づいて行い、ヘッジ対象の時価変動額とヘッジ手段の時価変動額を対比分析し、その有効性を評価し厳格に管理しております。

ただし、特例処理の要件を満たす金利スワップ取引については、有効性の評価を省略しております。

(6) 連結キャッシュ・フロー計算書における資金の範囲

手許現金、随時引出し可能な預金および容易に換金可能であり、かつ、価値の変動について僅少なりリスクしか負わない取得日から3ヶ月以内に償還期限の到来する短期投資からなっております。

(7) その他連結財務諸表作成のための重要な事項

消費税等の会計処理

税抜方式によっております。

(会計方針の変更)

(退職給付に関する会計基準等の適用)

「退職給付に関する会計基準」(企業会計基準第26号 平成24年5月17日。以下「退職給付会計基準」という。)および「退職給付に関する会計基準の適用指針」(企業会計基準適用指針第25号 平成24年5月17日。以下「退職給付適用指針」という。)を当連結会計年度末より適用し(ただし、退職給付会計基準第35項本文および退職給付適用指針第67項本文に掲げられた定めを除く。)、退職給付債務から年金資産の額を控除した額を退職給付に係る負債として計上する方法に変更し、未認識数理計算上の差異および未認識過去勤務費用を退職給付に係る負債に計上しております。

退職給付会計基準等の適用については、退職給付会計基準第37項に定める経過的な取扱いに従っており、当連結会計年度末において、当該変更に伴う影響額をその他の包括利益累計額の退職給付に係る調整累計額に加減しております。

この結果、当連結会計年度末において、退職給付に係る資産が230百万円、退職給付に係る負債が697百万円計上されるとともに、その他の包括利益累計額が626百万円減少し、少数株主持分が0百万円減少しております。

なお、1株当たり純資産額は49.43円減少しております。

(表示方法の変更)

(連結損益計算書)

前連結会計年度において、「特別損失」の「その他」に含めていた「リース解約損」は特別損失の総額の100分の10を超えたため、当連結会計年度より独立掲記することとしております。この表示方法の変更を反映させるため、前連結会計年度の連結財務諸表の組替えを行っております。

この結果、前連結会計年度の連結損益計算書において、「特別損失」の「その他」に表示していた3百万円は、「リース解約損」3百万円、「その他」0百万円として組み替えております。

(セグメント情報等)

【セグメント情報】

1. 報告セグメントの概要

当社の報告セグメントは、当社の構成単位のうち分離された財務情報が入手可能であり、取締役会が、経営資源の配分の決定および業績を評価するために、定期的に検討を行う対象となっているものであります。

当社グループは、保管、荷役(入出庫)、運送、情報処理などの総合的な物流サービスを提供することを主たる業務としており、事業の種類、性質に応じて「共同物流事業」、「専用物流事業」、「関連事業」を報告セグメントとしております。

「共同物流事業」は食品の保管・荷役および全国共同配送を行っております。「専用物流事業」はコンビニエンスストアなどの物流センターオペレーション業務および原材料である油脂・食酢等のローリー輸送を行っております。「関連事業」は車両・物流機器および燃料等の販売を行っております。

2. 報告セグメントごとの売上高、利益又は損失、資産、負債その他の項目の金額の算定方法

報告されているセグメントの会計処理の方法は、「連結財務諸表作成のための基本となる重要な事項」における記載と概ね同一であります。

報告セグメントの利益は営業利益ベースの数値であります。

セグメント間の内部収益および振替高は市場実勢価格に基づいております。

3. 報告セグメントごとの売上高、利益又は損失、資産、負債その他の項目の金額に関する情報

前連結会計年度(自平成24年12月1日至平成25年11月30日)

(単位:百万円)

	報告セグメント				調整額 (注) 1	連結財務諸表 計上額 (注) 2
	共同物流 事業	専用物流 事業	関連事業	計		
売上高						
外部顧客への売上高	79,546	57,904	6,519	143,970	—	143,970
セグメント間の内部売上高又は振替高	8,271	2,652	4,073	14,997	△14,997	—
計	87,818	60,556	10,593	158,968	△14,997	143,970
セグメント利益	1,154	1,086	168	2,409	△21	2,387
セグメント資産	35,870	24,642	3,118	63,631	△2,133	61,498
その他の項目						
減価償却費	1,870	968	325	3,164	—	3,164
持分法適用会社への投資額	112	—	159	271	—	271
有形固定資産及び無形固定資産の増加額	1,579	4,062	267	5,910	—	5,910

(注) 1. 調整額の内容は以下のとおりであります。

セグメント利益の調整額△21百万円は、セグメント間取引消去額であります。

セグメント資産の調整額△2,133百万円には、セグメント間取引消去△10,496百万円および各報告セグメントに配分していない全社資産8,363百万円が含まれております。全社資産の主なものは、親会社での余資運用資金(現預金)、長期投資資金(投資有価証券)および管理部門に係る資産等であります。

2. セグメント利益は、連結損益計算書の営業利益と調整を行っております。

当連結会計年度(自平成25年12月1日至平成26年11月30日)

(単位:百万円)

	報告セグメント				調整額 (注) 1	連結財務諸表 計上額 (注) 2
	共同物流 事業	専用物流 事業	関連事業	計		
売上高						
外部顧客への売上高	82,683	61,144	6,961	150,789	—	150,789
セグメント間の内部売上高又は振替高	8,619	2,820	4,630	16,070	△16,070	—
計	91,303	63,964	11,592	166,860	△16,070	150,789
セグメント利益	1,397	1,105	193	2,695	△23	2,672
セグメント資産	36,300	28,820	3,177	68,299	△2,637	65,661
その他の項目						
減価償却費	1,914	1,359	302	3,577	—	3,577
持分法適用会社への投資額	114	—	149	263	—	263
有形固定資産及び無形固定資産の増加額	1,559	4,712	286	6,558	—	6,558

(注) 1. 調整額の内容は以下のとおりであります。

セグメント利益の調整額△23百万円は、セグメント間取引消去額であります。

セグメント資産の調整額△2,637百万円には、セグメント間取引消去△11,561百万円および各報告セグメントに配分していない全社資産8,924百万円が含まれております。全社資産の主なものは、親会社での余資運用資金(現預金)、長期投資資金(投資有価証券)および管理部門に係る資産等であります。

2. セグメント利益は、連結損益計算書の営業利益と調整を行っております。

【関連情報】

前連結会計年度(自平成24年12月1日至平成25年11月30日)

1. 製品及びサービスごとの情報

セグメント情報に同様の情報を開示しているため、記載を省略しております。

2. 地域ごとの情報

(1) 営業収益

本邦の外部顧客への営業収益が連結損益計算書の営業収益の90%を超えるため、記載を省略しております。

(2) 有形固定資産

本邦に所在している有形固定資産の金額が連結貸借対照表の有形固定資産の金額の90%を超えるため、記載を省略しております。

3. 主要な顧客ごとの情報

(単位:百万円)

顧客の名称又は氏名	営業収益	関連するセグメント名
キューピー株式会社	14,822	共同物流事業、専用物流事業および関連事業

当連結会計年度(自平成25年12月1日至平成26年11月30日)

1. 製品及びサービスごとの情報

セグメント情報に同様の情報を開示しているため、記載を省略しております。

2. 地域ごとの情報

(1) 営業収益

本邦の外部顧客への営業収益が連結損益計算書の営業収益の90%を超えるため、記載を省略しております。

(2) 有形固定資産

本邦に所在している有形固定資産の金額が連結貸借対照表の有形固定資産の金額の90%を超えるため、記載を省略しております。

3. 主要な顧客ごとの情報

(単位:百万円)

顧客の名称又は氏名	営業収益	関連するセグメント名
キュービー株式会社	14,809	共同物流事業、専用物流事業および関連事業

【報告セグメントごとの固定資産の減損損失に関する情報】

前連結会計年度(自平成24年12月1日至平成25年11月30日)

(単位:百万円)

	共同物流事業	専用物流事業	関連事業	計	調整額	合計
減損損失	—	57	—	57	—	57

当連結会計年度(自平成25年12月1日至平成26年11月30日)

該当事項はありません。

【報告セグメントごとののれんの償却額及び未償却残高に関する情報】

前連結会計年度(自平成24年12月1日至平成25年11月30日)

該当事項はありません。

当連結会計年度(自平成25年12月1日至平成26年11月30日)

(単位:百万円)

	共同物流事業	専用物流事業	関連事業	計	調整額	合計
当期償却額	6	—	—	6	—	6
当期末残高	43	—	—	43	—	43

【報告セグメントごとの負ののれん発生益に関する情報】

前連結会計年度(自平成24年12月1日至平成25年11月30日)

該当事項はありません。

当連結会計年度(自平成25年12月1日至平成26年11月30日)

該当事項はありません。

(1株当たり情報)

項目	前連結会計年度 (自 平成24年12月1日 至 平成25年11月30日)	当連結会計年度 (自 平成25年12月1日 至 平成26年11月30日)
1株当たり純資産額	2,148.03円	2,197.41円
1株当たり当期純利益金額	98.37円	102.43円
潜在株式調整後1株当たり当期純利益金額	—	—
	なお、潜在株式調整後1株当たり当期純利益金額については、潜在株式が存在しないため、記載しておりません。	なお、潜在株式調整後1株当たり当期純利益金額については、潜在株式が存在しないため、記載しておりません。

(注) 1株当たり当期純利益金額の算定上の基礎は、以下のとおりであります。

	前連結会計年度 (自 平成24年12月1日 至 平成25年11月30日)	当連結会計年度 (自 平成25年12月1日 至 平成26年11月30日)
当期純利益(百万円)	1,246	1,297
普通株主に帰属しない金額(百万円)	—	—
普通株式に係る当期純利益(百万円)	1,246	1,297
期中平均株式数(株)	12,669,027	12,668,856

(重要な後発事象)

該当事項はありません。

5. その他

(1) 役員の変動(平成27年2月24日付)

①代表者の変動

・新任代表取締役候補

	にしお ひであき	
代表取締役社長	西尾 秀明	(現 取締役執行役員社長補佐兼関連事業担当)

・退任予定代表取締役

	おかむね なおき	
代表取締役社長	岡宗 直樹	(当社取締役相談役に就任予定)

②その他の役員の変動

・新任取締役候補

	きむら たかひろ	
取締役	木村 孝寛	(現 株式会社キューソーエルプラン代表取締役社長)

・退任予定取締役

	やまもと さかえ	
常務取締役	山本 栄	

・新任監査役候補

	たにもと なおき	
常勤監査役	谷本 尚基	(現 管理本部人事部長)

	こいずみ まさあき	
監査役	小泉 正明	(現 小泉公認会計士事務所所長)

	わたなべ みき	
監査役	渡部 幹	(現 東京海洋大学特任教授)

(注) 小泉正明氏、渡部幹氏は、会社法第2条16号に定める社外監査役の候補者であります。

・退任予定監査役

	むらた けんいち	
常勤監査役	村田 憲一	

	おいかわ まさはる	
監査役	及川 雅晴	

	いしぐる しゅんいちろう	
監査役	石黒 俊一郎	

③役員の変格および降格

該当事項はありません。

(2) その他

該当事項はありません。