



平成 27 年 2 月 18 日

各 位

会 社 名 カンロ株式会社
代表者名 代表取締役社長 戸名 厚
(コード番号 2 2 1 6 東証第二部)
問合せ先 常務執行役員管理本部長 森本 憲治
(TEL 03-3385-8811)

組織変更のお知らせ

当社は、平成 27 年 2 月 18 日開催の取締役会において、下記のとおり組織変更を行うことを決議いたしましたのでお知らせします。

記

1. 組織変更（平成 27 年 4 月 1 日付）

(1) 組織変更の目的

- ①各本部の上位に設置した「担当取締役」を廃止し、取締役及び執行役員の担当する組織・責任体制については「役員管掌表」にて明確化する。
- ②「経営企画室」を社長直轄とし、経営戦略の推進力強化と各戦略の方向性及び優先順位の明確化を図る。
- ③「業務改革推進室」による当初の目的を、より迅速に達成するため「業務改革推進室」を発展的に解消し、業務改革推進業務を経営企画室に移管する。

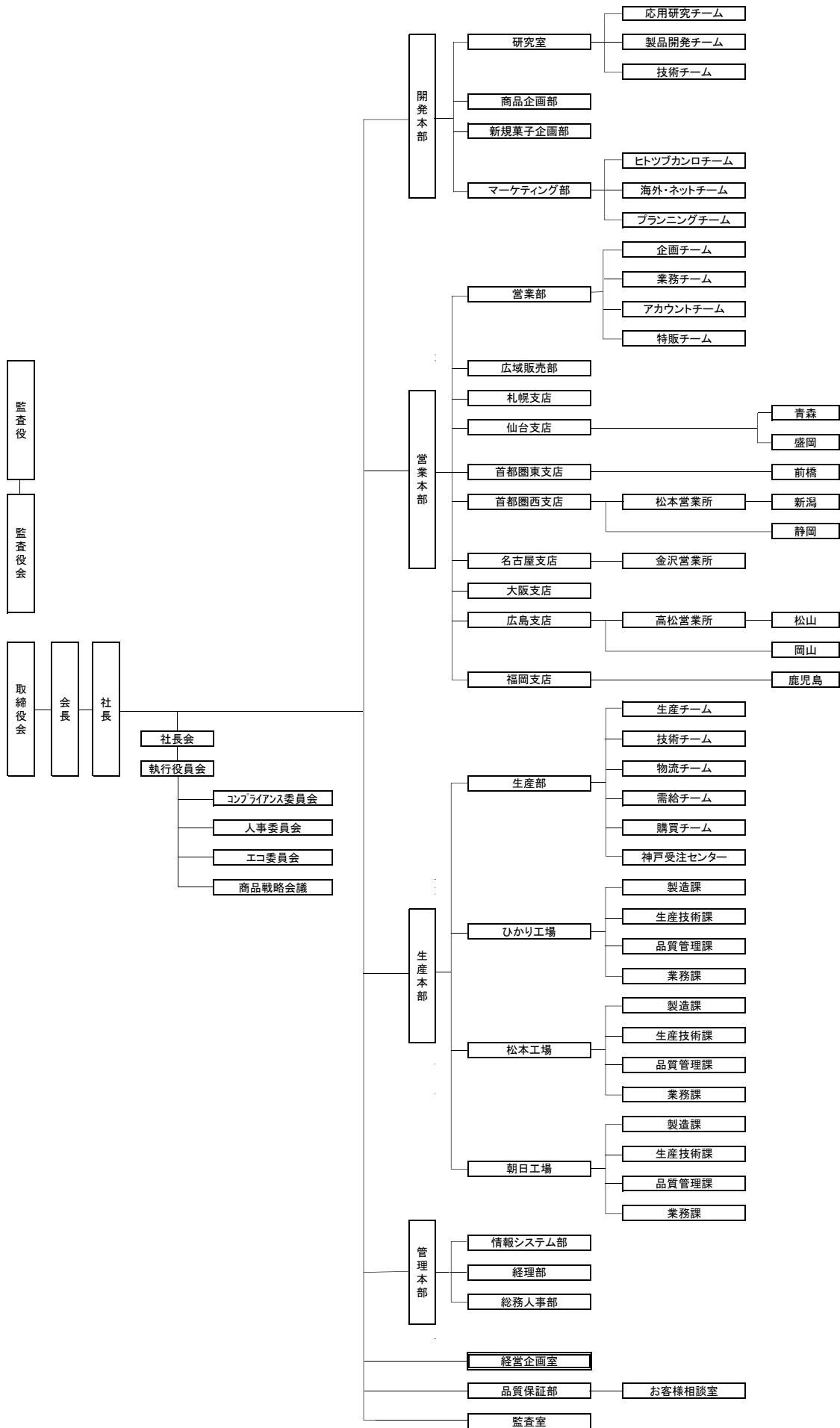
(2) 変更内容

- ①「担当取締役」を廃止する。但し、組織図の付属として「役員管掌表」を作成する。
- ②「経営企画室」を社長直轄とする。
- ③「業務改革推進室」を廃止する。

以上

カンロ株式会社組織図

(平成27年4月1日付)



役員管掌表

氏名	取締役 執行役員の職位等	管掌範囲
戸名 厚	代表取締役 社長執行役員	経営全般
西村 一之	取締役 専務執行役員	開発・営業担当
黒田 幸徳	取締役 専務執行役員	生産担当
森本 憲治	取締役 常務執行役員	管理担当 兼 管理本部長 兼 監査室を除く社長直轄部門の補佐
羽田 英之	常務執行役員	生産本部長
水田 豊重	執行役員	営業本部長
石川 和弘	執行役員	開発本部長

(平成27年4月1日付)