



平成 27 年 3 月 6 日

各 位

会 社 名 焼津水産化学工業株式会社
 代 表 者 名 代表取締役社長 山本 和広
 コー ド 番 号 2812 (東証 1 部)
 問 合 せ 先 総務・人事部長 鈴木 信行
 T E L 054-202-6030

組織変更および重要使用人の異動に関するお知らせ

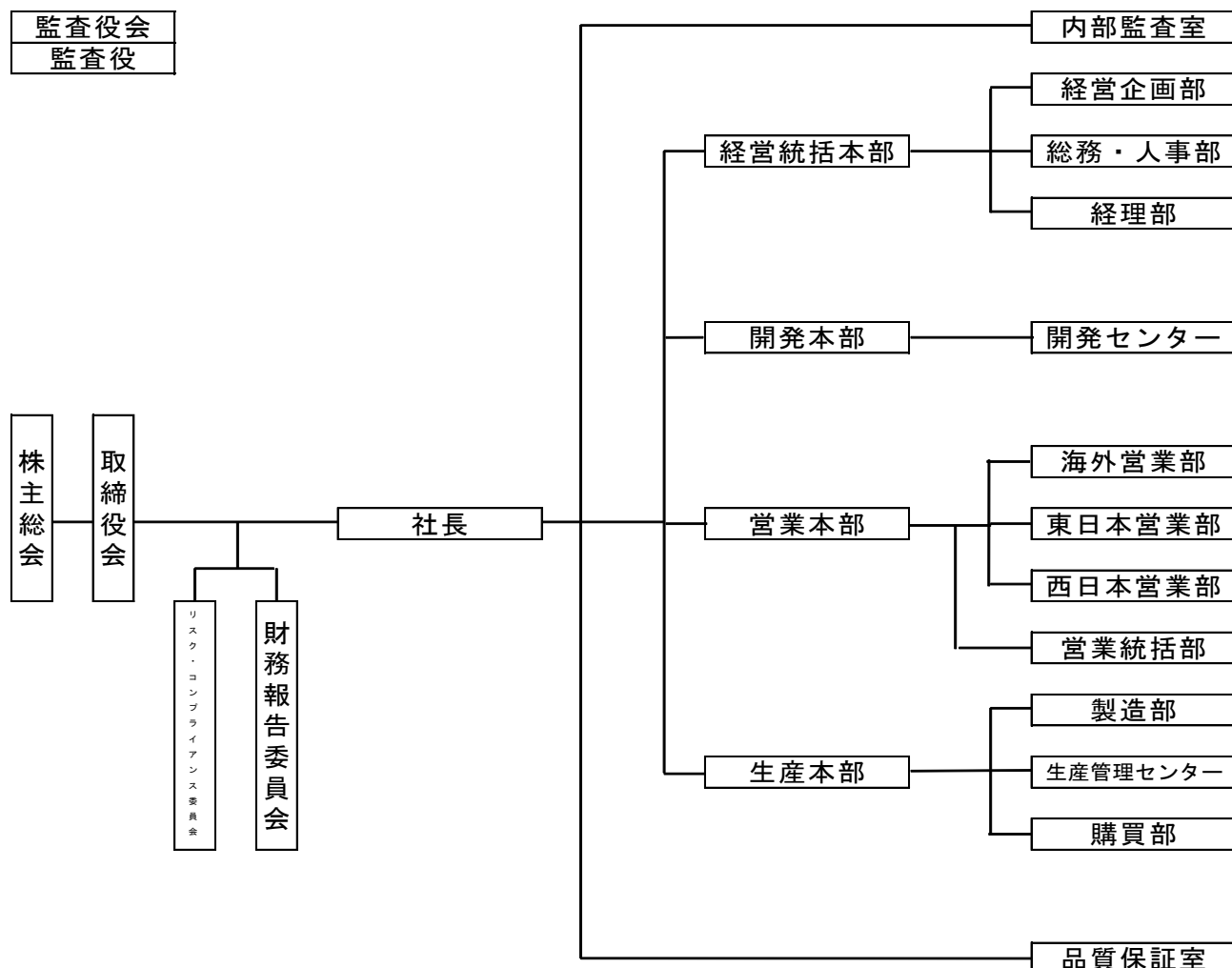
平成 27 年 3 月 6 日開催の取締役会において、以下のとおり組織変更ならびに重要使用人の異動を決議いたしましたので、お知らせいたします。

記

1. 組織変更 (平成 27 年 4 月 1 日付)

生産体制の刷新を目的に、社内組織の一部を以下の通り変更する。

- (1) 「購買部」を「生産本部」内に移管する。
- (2) 「生産本部」内の「生産技術センター」を廃止し、「製造部」内に業務を移管する。



2. 取締役の異動（平成 27 年 4 月 1 日付）

氏名	新職名	旧職名
まつだ ひでき 松田 秀喜	代表取締役専務執行役員 経営統括本部長 兼 営業本部・開発本部管掌	代表取締役専務執行役員 経営統括本部長 兼 営業統括部長 兼 営業本部・開発本部管掌
おおはし ひろあき 大橋 弘明	取締役執行役員 営業本部長 兼 営業統括部長	取締役執行役員 営業本部長 兼 東日本営業部長

3. 重要使用人の異動

(1) 平成 27 年 3 月 6 日付

氏名	新職名	旧職名
たなか かつひろ 田中 勝弘	生産本部 副本部長 兼 購買部長	購買部長

(2) 平成 27 年 4 月 1 日付

氏名	新職名	旧職名
やまだ まさのり 山田 昌功	営業本部 東日本営業部長 兼 東京営業所長	営業本部 東日本営業部 東京営業所長

以上