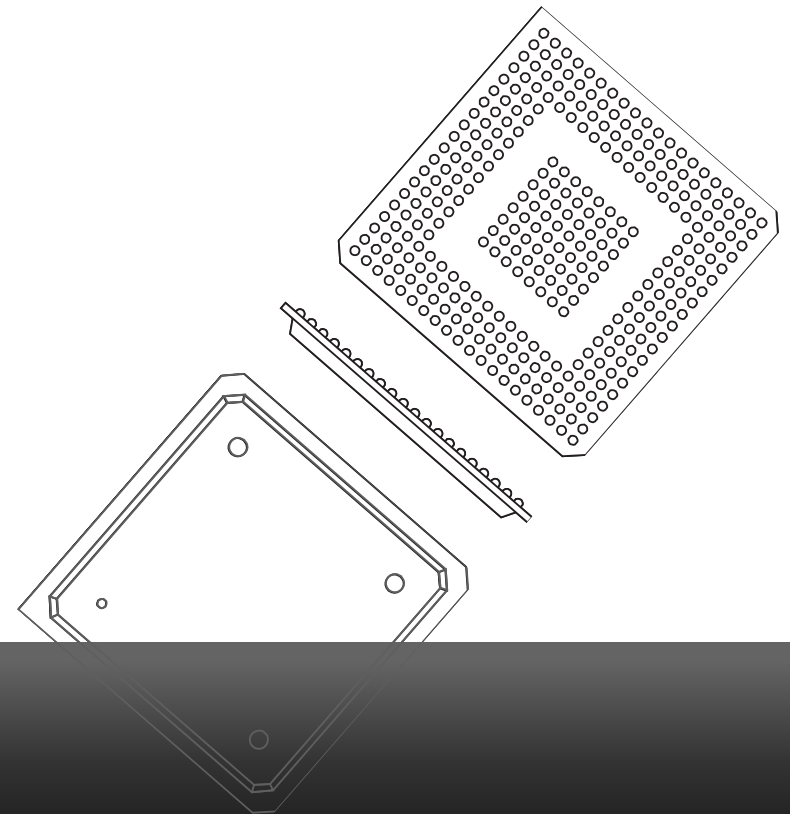


証券コード**6730**

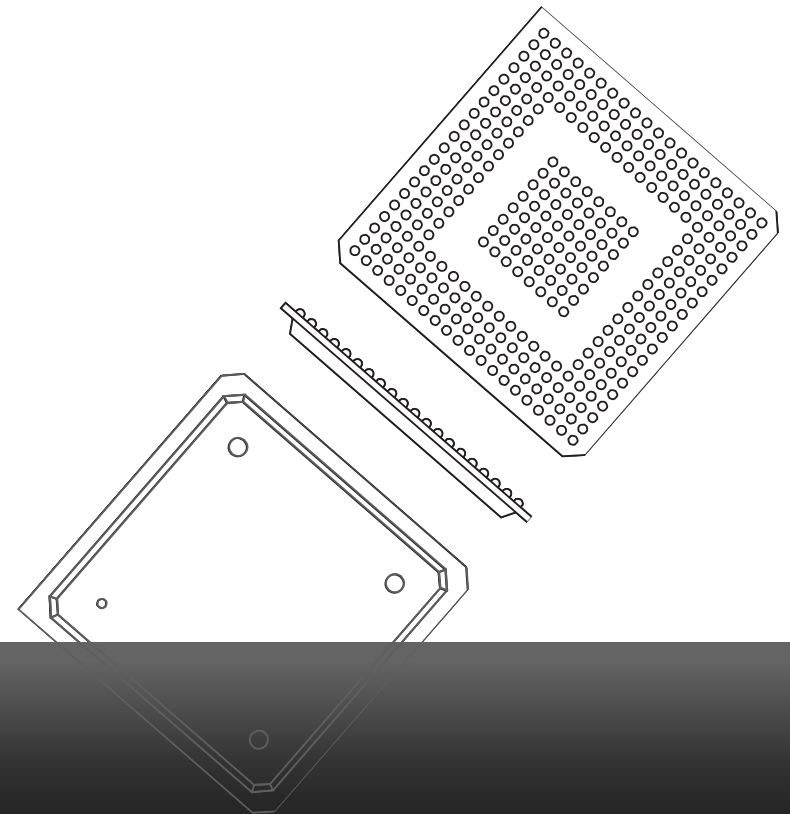
株式会社アクセル
2015年3月期（第20期）決算説明会資料

2015年4月27日（決算発表日：4月24日）

代表取締役社長 松浦 一教



1. 2015年3月期の業績



トピックス

- 業績予想及び配当予想の上方修正を実施
 - 業績予想修正の詳細は次頁
 - 期末配当 25円 → 30円に変更（年間配当は1株当たり55円）
- HTML5向けムービーコーデックライブラリ「H2MD」をリリース
 - 製品WEBサイト：<https://h2md.axell-embedded.com/>
- 株式会社ニューゾーンの清算（2月末終了）と非連結決算へ移行

パチンコ・パチスロ機市場の動向

- 2015年3月期のパチンコ・パチスロ機の販売台数は、当初330万台と想定し業績予想を計画
- パチスロ機の販売は比較的堅調に推移してきたが、2014年9月に実施されたパチスロ機の型式試験の運用変更及び自主規制の影響で年度末後半にかけて失速



当社の分析では年間販売台数は310万台程度まで落ち込んだものと分析

(単位：百万円)

	'15/3 (連結) 計画	売上比	'15/3 (連結) 8.15修正	売上比	'15/3 (個別) 1.28 修正	売上比	'15/3 (個別) 実績	売上比
売上高	10,500	100%	10,700	100%	11,000	100%	11,073	100%
売上原価	5,900	56%	6,000	56%	6,300	57%	6,342	57%
売上総利益	4,600	44%	4,700	44%	4,700	43%	4,731	43%
販管費 (開発費)	3,550 (2,500)	34% (24%)	3,350 (2,300)	31% (21%)	3,100 (1,950)	28% (18%)	3,086 (1,948)	28% (18%)
営業利益	1,050	10%	1,350	13%	1,600	15%	1,645	15%
経常利益	1,050	10%	1,350	13%	1,600	15%	1,659	15%
当期純利益	750	7%	950	9%	1,100	10%	1,115	10%

※ 2015年2月に子会社が清算終了となったため、1/28公表の通期予想値より個別決算の数値で公表

（単位：百万円）

	'14/3 連結 実績	売上比	'15/3 個別 実績	売上比	増減額	増減率
売上高	11,043	100%	11,073	100%	30	0%
売上原価	5,836	53%	6,342	57%	505	9%
売上総利益	5,206	47%	4,731	43%	△474	△9%
販管費 (研究開発費)	3,268 (2,090)	30% (19%)	3,086 (1,948)	28% (18%)	△182 (△142)	△6% (△7%)
営業利益	1,938	18%	1,645	15%	△292	△15%
経常利益	1,940	18%	1,659	15%	△281	△14%
特別損失	400	4%	32	0%	△367	—
当期純利益	998	9%	1,115	10%	116	12%

市場分析

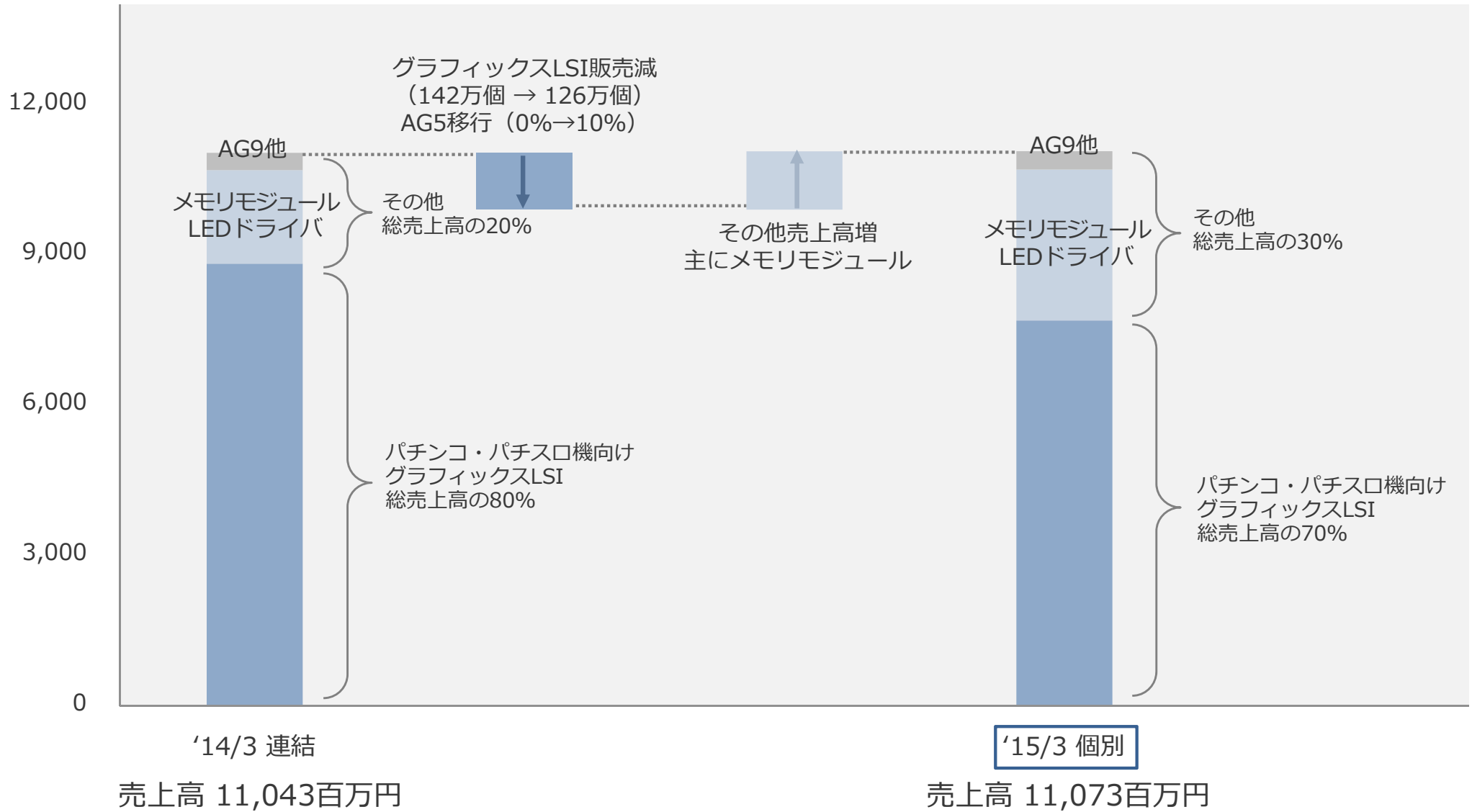
市場規模	343万台		310万台			
リユースの影響	約25%		約32%			
G-LSI個数	142万個		126万個			

※ 市場規模（パチンコ・パチスロ機の年間販売台数）、リユースの影響は当社分析による推定値です。

※ G-LSIはパチンコ・パチスロ機向けグラフィックスLSIを意味する。

売上高 11,073百万円（対前期比 30百万円増）

（単位：百万円）



(単位：百万円)

	'14/3 連結	構成比	'15/3 個別	構成比
流動資産	13,018	94%	13,689	94%
現金・預金	5,908	43%	8,500	58%
有価証券	3,999	29%	2,999	21%
売掛金	997	7%	550	4%
商品及び製品	1,565	11%	1,483	10%
その他	547	4%	154	1%
固定資産	836	6%	872	6%
資産合計	13,855	100%	14,562	100%
流動負債	845	6%	969	7%
固定負債	32	0%	35	0%
負債合計	878	6%	1,005	7%
純資産合計	12,976	94%	13,556	93%
負債・純資産合計	13,855	100%	14,562	100%

流動負債	'14/3 連結	'15/3 個別
買掛金	358	170
未払法人税等	—	137
その他	487	662

(単位：百万円)

	'14/3 連結 実績	'15/3 個別 実績
現金及び現金同等物の期首残高	13,264	9,853
現金及び現金同等物増加（△減少）額	△3,356	1,647
営業キャッシュ・フロー	△2,015	2,597
投資キャッシュ・フロー	△162	△264
財務キャッシュ・フロー	△1,178	△685
現金及び現金同等物の期末残高	9,908	11,500

営業キャッシュ・フロー

税引前純利益：1,627百万円
 減価償却費の計上：140百万円
 売上債権の減少：446百万円
 未払消費税等の増加：229百万円
 仕入債務の減少：△187百万円

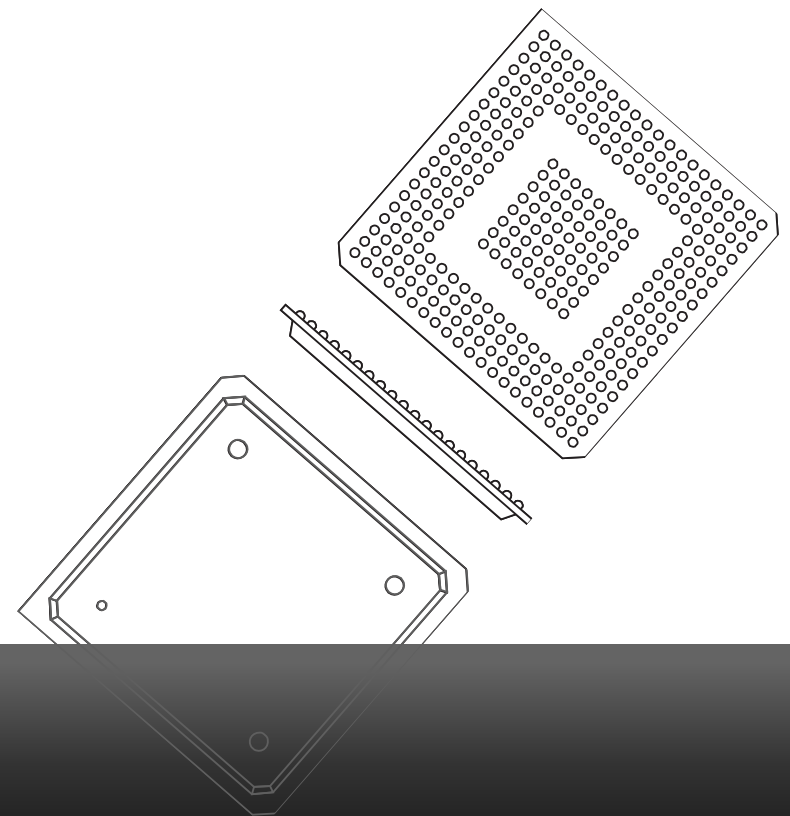
投資キャッシュ・フロー

有形固定資産の取得：159百万円
 無形固定資産の取得：19百万円

財務キャッシュ・フロー

配当金の支払：682百万円

2. 2016年3月期の業績計画



パチンコ・パチスロ機市場の動向と業績予想の概要

- 2016年3月期のパチンコ・パチスロ機の販売台数は、270万台と想定し業績予想を計画
 - パチンコ機の「のめり込み防止」に向けた自主規制の影響（2015年11月より実施予定）
 - パチスロ機の型式試験の運用変更の影響（2014年9月実施）
- 2016年3月期の業績予想の概要
 - 売上高、売上総利益はほぼ横ばい
 - 市場の縮小、AG5の量産開始、リユースの影響低下
 - 販管費の大幅な増加（主に研究開発費）により、各利益は減益計画
 - 前期の期ずれ分に新規開発案件が重なる
 - 次世代グラフィックスLSI（AG6）の開発費の負担大

(単位：百万円)

	'15/3 実績	売上比	'16/3 計画	売上比	増減額	増減率
売上高	11,073	100%	11,000	100%	△73	△1%
売上原価	6,342	57%	6,500	59%	157	2%
売上総利益	4,731	43%	4,500	41%	△231	△5%
販管費 (研究開発費)	3,086 (1,948)	28% (18%)	4,260 (3,250)	39% (30%)	1,173 (1,301)	38% (67%)
営業利益	1,645	15%	240	2%	△1,405	△85%
経常利益	1,659	15%	240	2%	△1,419	△86%
当期純利益	1,115	10%	165	2%	△950	△85%

市場分析

市場規模	310万台		270万台			
リユースの影響	約32%		約25%			
G-LSI個数	126万個		123万個			

※ 受注残：4,266百万円

※ 市場規模（パチンコ・パチスロ機の年間販売台数）、リユースの影響は当社分析による推定値です。

※ G-LSIはパチンコ・パチスロ機向けグラフィックスLSIを意味する。

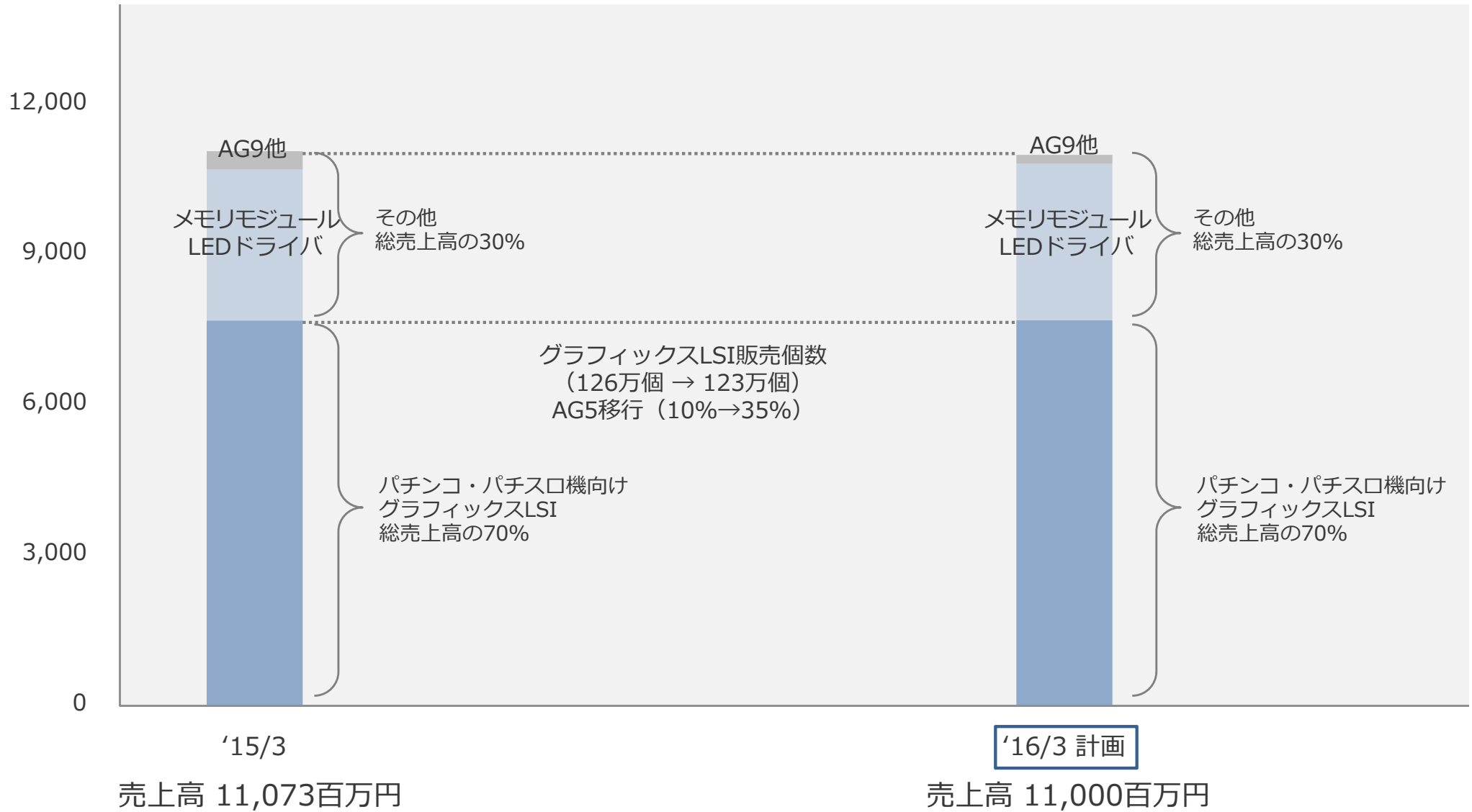
(単位：百万円)

	'15/3 中間 連結 実績	売上比	'16/3 中間 個別 計画	売上比	増減額	増減率
売上高	5,936	100%	6,400	100%	463	8%
売上原価	3,472	58%	3,900	61%	427	12%
売上総利益	2,464	42%	2,500	39%	35	1%
販管費 (研究開発費)	1,368 (843)	23% (14%)	2,300 (1,800)	36% (28%)	931 (956)	68% (113%)
営業利益	1,096	18%	200	3%	△896	△82%
経常利益	1,103	19%	200	3%	△903	△82%
中間純利益	781	13%	140	2%	△641	△82%

※ 受注残：4,266百万円

売上高 11,000百万円（対実績比 73百万円減）

（単位：百万円）



販売費及び一般管理費の内訳

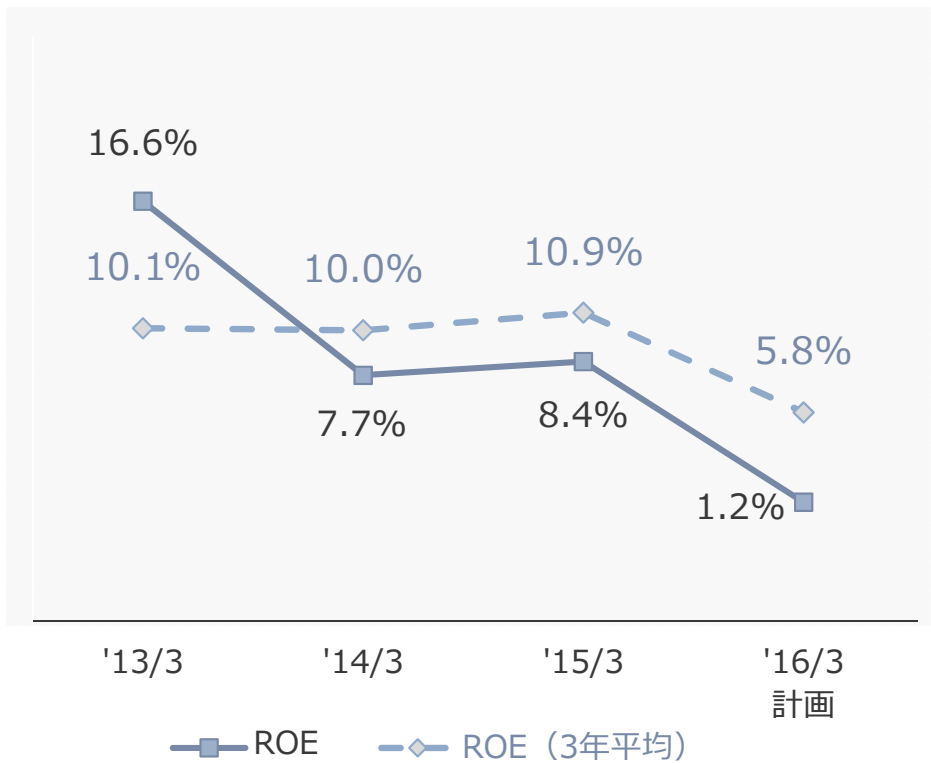
	'15/3 実績	構成比	'16/3 計画	構成比	増減額	増減率
販管費	3,086	100%	4,260	100%	1,173	38%
管理系人件費	620	20%	510	12%	△110	△18%
管理系経費	516	17%	500	12%	△16	△3%
研究開発費	1,948	63%	3,250	76%	1,301	67%

研究開発費の増加要因

- 試作開発費の一部が開発遅延により前期から今期にシフト
 - 4製品のLSI試作開発費が今期に集中計上(AG903、演出周辺LSI、LEDドライバなど)
- 次世代主力製品AG6の開発スタート
 - コスト負担大
 - 試作開発費の一部が今期から計上

経営指標

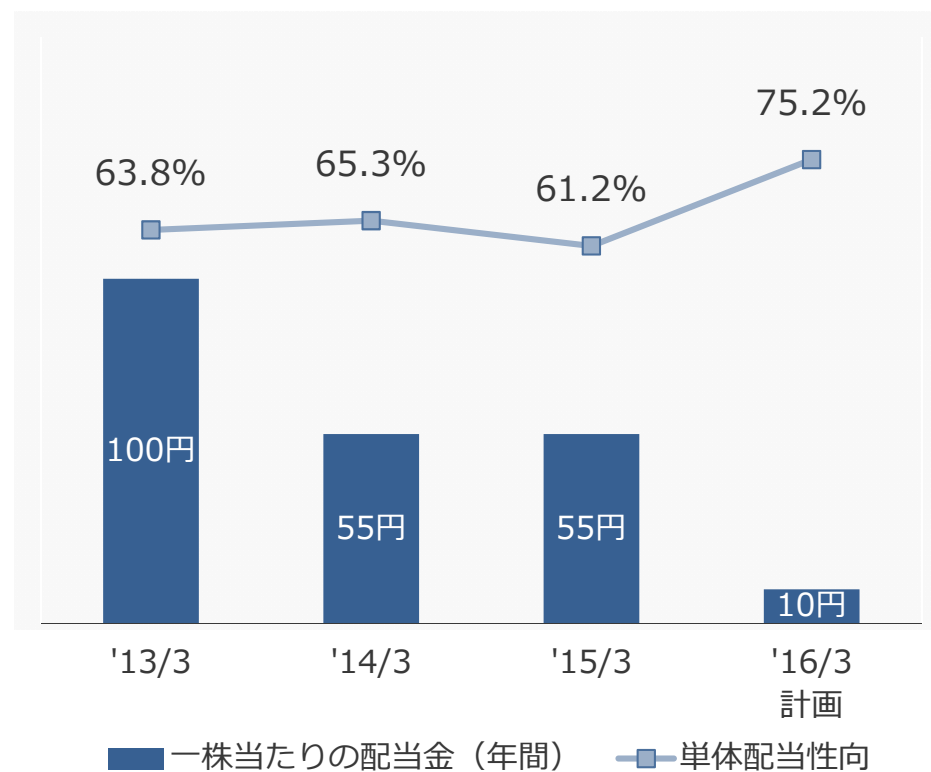
企業価値向上を意識しROEを経営指標に設定
3年平均10%を指標に事業展開



計画純利益から算出した'16/3のROEは1.2%
'13/3,'14/3は連結、'15/3,'16/3は個別決算の数値

配当政策

原則として単体配当性向50%
減配になる場合は従前の配当水準を考慮



'15/3末の配当は1株当たり30円 (年間55円)
'16/3の年間配当は1株当たり10円を計画 (中間期末各5円)

自己株式の取得を決議

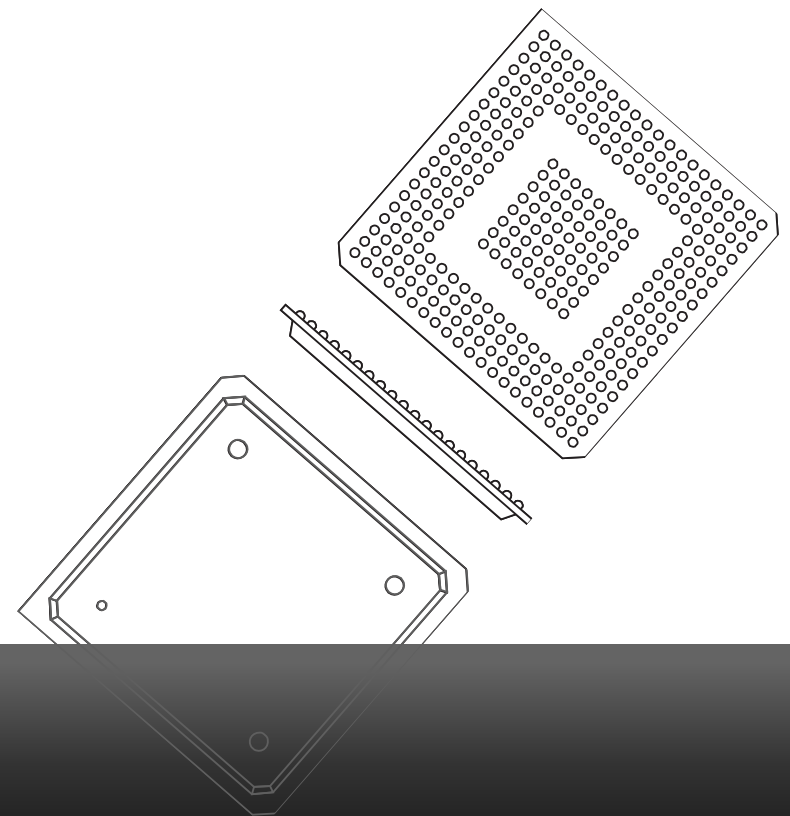
- 決議日 : 2015年4月24日
- 取得金額 : 2,000,000,000円 (上限)
- 取得株数 : 1,250,000株 (上限) ※発行済株式総数の10.1%
- 取得期間 : 2015年5月1日 ~ 2016年2月29日
- 取得方法 : 信託方式による市場買付
- 取得目的 : 資本効率の向上

(経営指標の目標値 (ROE10%) を下回る見込みのため、資本効率の改善を企図)

※ 過去の売買高の水準から取得期間は10か月程度を想定

※ 取得する自己株式及び現在保有している自己株式 (54株) は消却予定

3. 2019年3月期の業績目標(2014年4月公表)と現状分析



目標指標	水準
売上高	180億円
ROE	15%

目標達成のための基本方針

パチンコ・パチスロ機市場における下記3つの施策で業績目標の達成を目指します

重点施策

- ① グラフィックスLSIのシェアアップ
- ② システム製品による事業規模拡大
 - ・ グラフィックスLSIを中核としたシステム製品
 - ・ メモリモジュールのシェアアップ
- ③ 新しい演出周辺製品の開発

業績目標策定時（2014年4月）からの認識の変化

■ 市場規模

□ 想定以上に厳しい市場環境

- パチンコ機の自主規制(のめり込み防止)
- パチスロ機の型式試験の運用変更(2015年12月以降、出玉管理をメイン制御側に一本化)

→ 2019年3月期の市場規模の前提を300万台から290万台に修正

■ 主力製品の移行状況

□ 2016年3月期も引き続きAG4が販売の主力

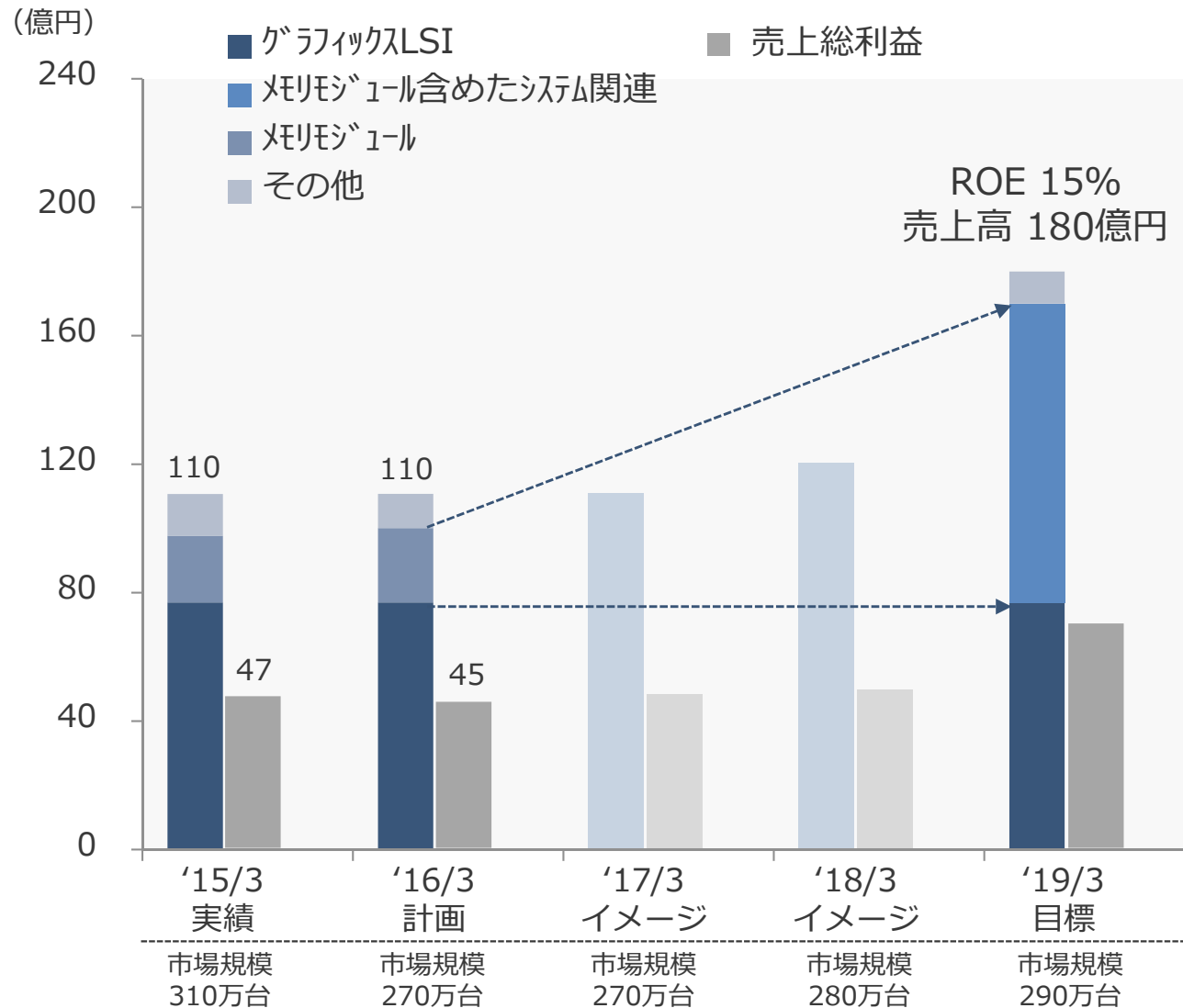
- AG5の割合は2015年3月期が10%、2016年3月期が35%の見込み

□ AG5への移行が想定以上に遅延

- 市場規模縮小に伴い、利益確保優先のリユース志向がより顕著
- 画像用メモリの容量制限により新規基板への変更動機が低下
 - 映像制作費の負担を抑えるため、日工組の申し合わせにより現状上限が64Gbitに制限されている

売上高180億円、ROE15%

業績目標と目標値の想定



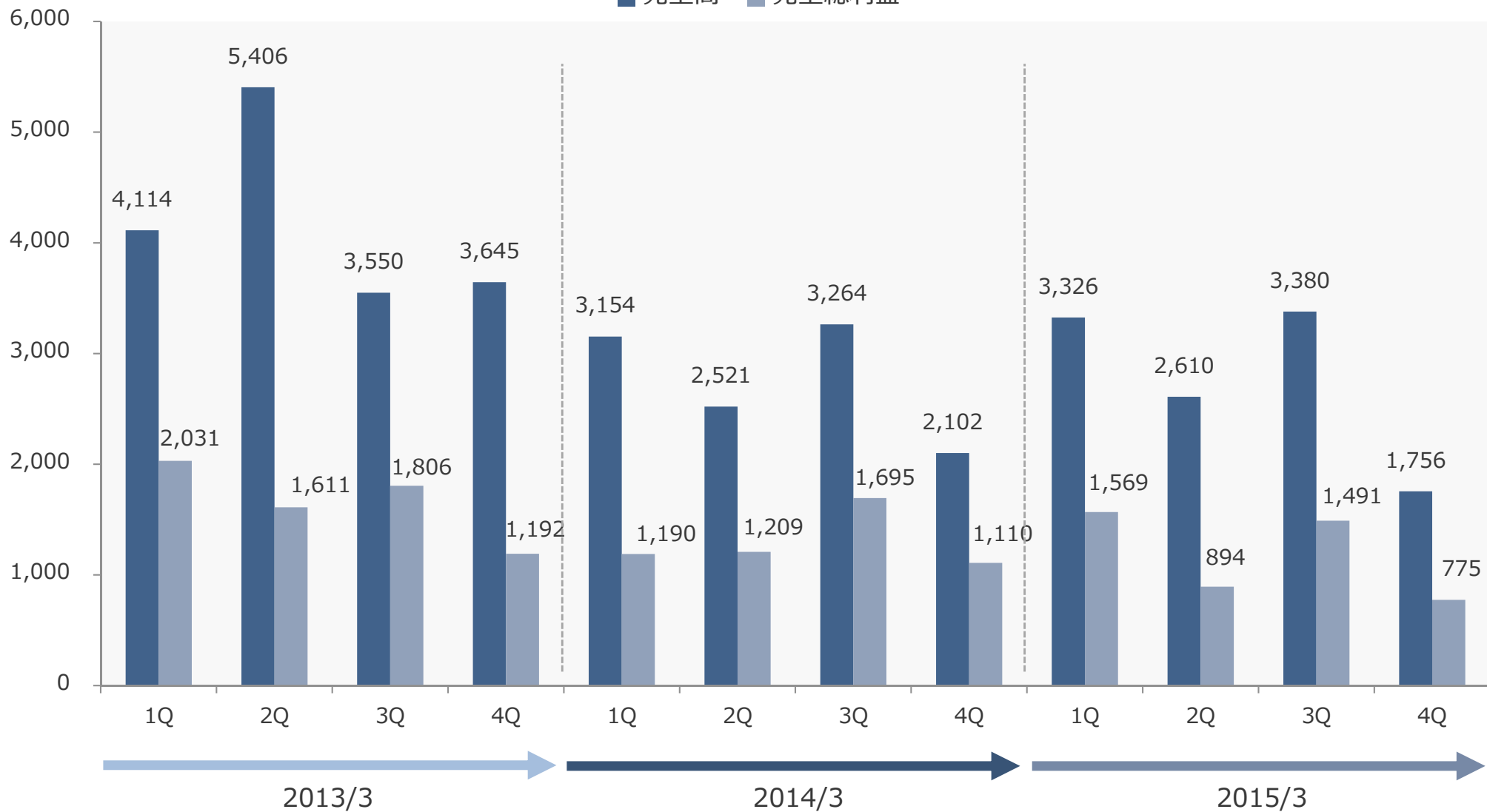
2019年3月期の業績向上要因

1. グラフィックスLSIのシェアアップ
2. AG6の量産開始
3. グラフィックス関連システムの本格展開
4. メモリモジュールの複数社数採用
5. 演出周辺LSIの立ち上がり

売上高・売上総利益

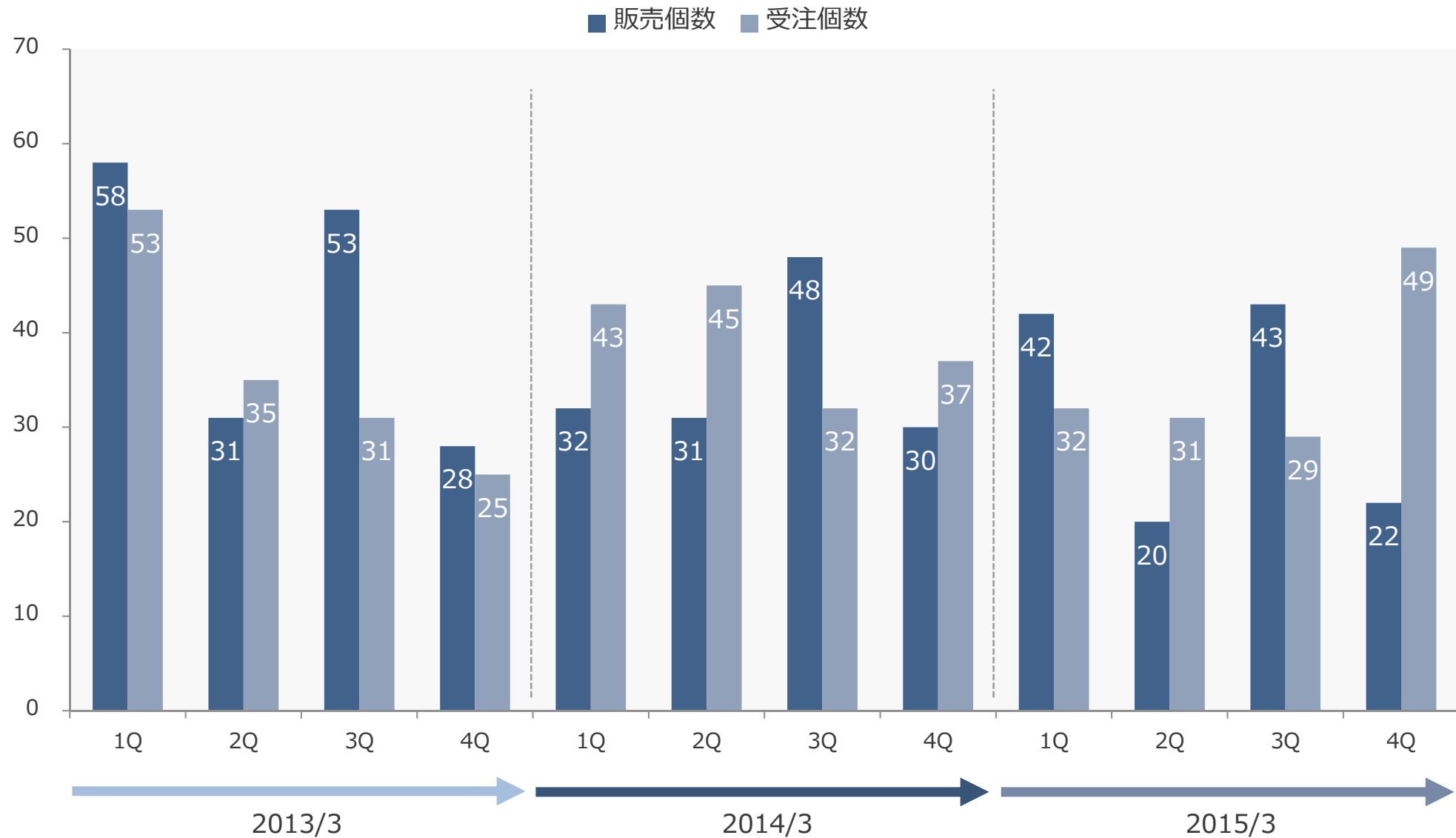
(単位：百万円)

■ 売上高 ■ 売上総利益



パチンコ・パチスロ機向けグラフィックスLSIの販売個数・受注個数

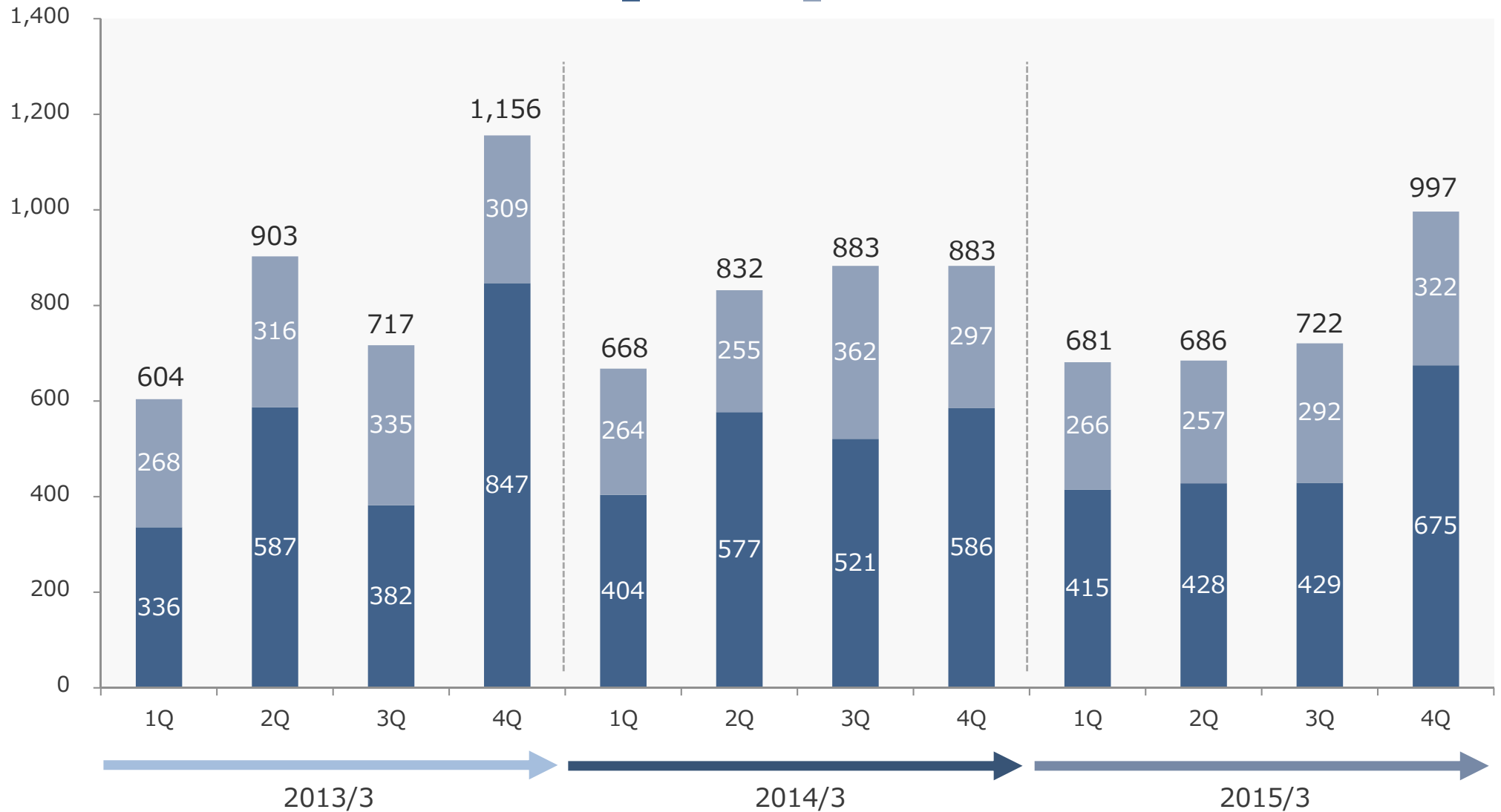
(単位：万個)



販売費及び一般管理費、研究開発費

(単位：百万円)

■ 研究開発費 ■ その他



営業利益・純利益

(単位：百万円)

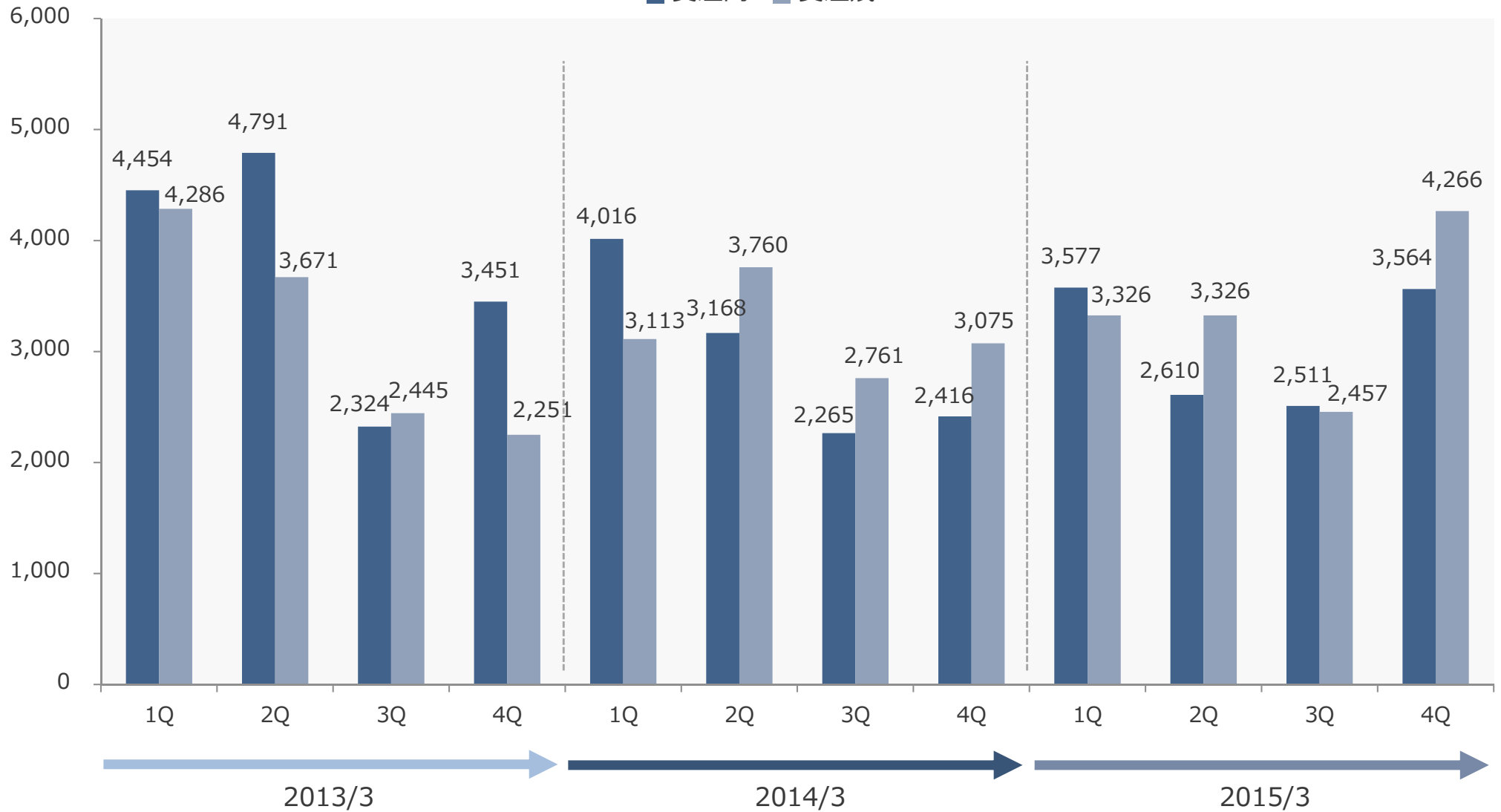
■ 営業利益 ■ 純利益



受注高・受注残

(単位：百万円)

■ 受注高 ■ 受注残

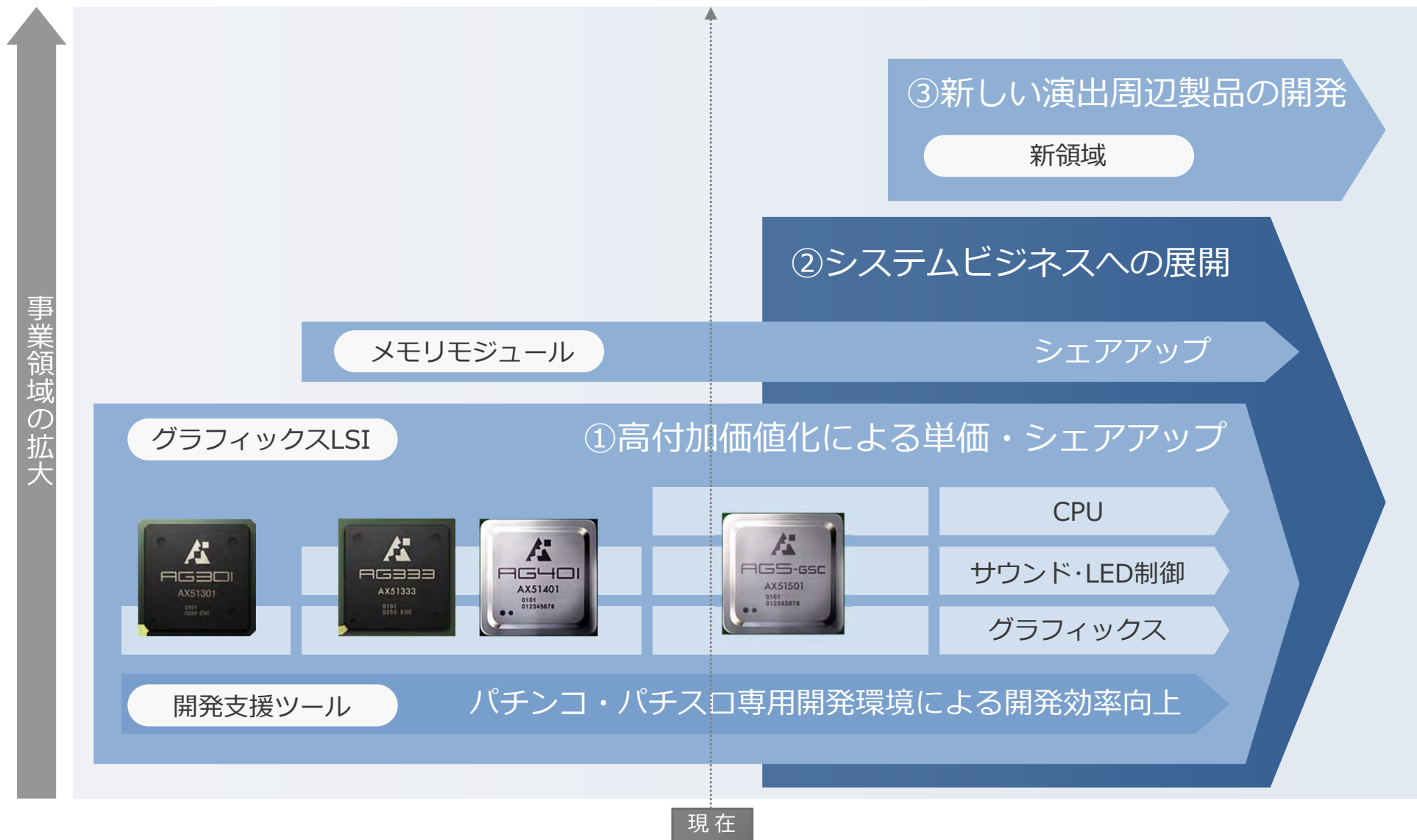


業界構造と市場規模



- 構成部材市場の規模は上場パチンコ・パチスロ機メーカーの財務諸表等より当社推定。
- 演出制御システムの市場規模は当社製品の販売価格等から推定。(リユースの影響は反映していない)
- その他市場の規模は矢野経済研究所等の調査機関の公表データ(2012,2013年度)を使用しています。

リユースや縮小傾向を示す厳しい市場環境においても
システムビジネスへの展開等により中長期的な成長を実現





本資料に記載の予想数値を含む将来に係る情報は、現時点における仮定を前提としています。

実際の業績は、今後のさまざまな要因によって大きく異なる結果となる可能性があります。

本資料の一部または全部を弊社の許可なく、転載・複写することのないようお願い申し上げます。