



平成 27 年 5 月 8 日

各 位

会社名 株式会社 ミツバ
代表者名 代表取締役 長瀬 裕一
(コード番号:7280 東証第一部)
問合せ先 総務部長 武井 良明
(電話番号 0277-52-0111)

内部統制システムの基本方針の一部改訂について

当社は、平成 27 年 5 月 8 日開催の当社取締役会において、内部統制システムの基本方針の一部改訂について、以下のとおり決議いたしましたので、お知らせいたします。

なお、改訂後の内容は下記のとおりです。

I. 業務運営の基本方針

当社は、当社経営の拠りどころを以下の経営理念に求めます。

【基本理念】

ミツバは、ミツバを愛しささえる人々とともに、
社会と環境に調和した技術の創造を通して、
世界の人々に喜びと安心を提供する。

【経営理念】

- 一. 選ばれる企業をめざし、ミツバブランドを世界に広げる。
- 一. 技術をドライビングフォースとし、市場創造に挑戦する。
- 一. 人を活かし、人に生かされる企業となる。

【行動理念】

夢 挑戦 スピード
私たちは、夢をもち、果敢に挑戦し、行動のスピードをあげます。

当社は、事業のステージを広く世界に求め、直接お取引をいただくお客様はもとより、世界の人々に価値を提供することにより社会に貢献してまいります。

当社が提供する価値とは、安全性・快適性・利便性・環境適合等の上に成り立つ「喜びと安心」であります。この価値は、当社の主要事業たる輸送用機器向けの車載システムに関するコンセプトであり、かつ、産業分野および生活分野へと展開される新たな事業のコンセプトでもあります。

「喜びと安心」というコンセプトを実現するために、当社は、多様化する人々の価値観や進歩し続ける社会システムに適応し、自然や地球環境にも調和する新たな技術を創造いたします。

この当社経営理念を実現するために、当社の従業員一人ひとりが当事者として企業活動に参画しております。また、お客様やお取引先様、株主様等多くのステークホルダーの皆様が当社を支えてくださるからこそ、かかる経営理念の実現に向かって歩み続けることができるものと考えております。

II. 内部統制システムの基本方針

当社グループにおける内部統制システムの基本方針、体制および施策等は次の通りです。

1. 当社取締役および使用人ならびに子会社の取締役等および使用人の職務の執行が法令および定款に適合することを確保するための体制について

- (1) 当社は、取締役会にて経営上の重要な事項に関する意思決定を法令・定款および「ミツバ経営理念」に基づき行います。
- (2) 当社は、代表取締役が議長を務める「グループ役員会」を設置し、当社企業集団におけるCSR(企業の社会的責任)活動およびリスクマネジメント活動を統括いたします。
- (3) 当社は、「CSR コンプライアンス会議」を設置し、法令ならびに社会規範等の遵守状況の確認および改善を行います。特に独占禁止法の分野では法令遵守体制を強化するため、「独占禁止法 危機管理・再発防止委員会」を設置し、再発防止に努めます。
- (4) 当社は、当社グループが社会の期待に応え信頼される企業となるために、当社グループで働く全ての人々のコンプライアンス意識を高めるべく、当社グループの行動規範である「私たちが守るべき行動」の周知徹底をはかります。
- (5) 当社は、グループの業務執行状況について監査室が内部監査を実施し、必要とされる改善指示を行います。
- (6) 当社は、当社グループにかかる内部通報制度として、社内常設の窓口である「ミツバなんでも相談窓口」を設置いたします。

2. 取締役の職務の執行に係る情報の保存および管理に関する体制について

当社は、取締役会議事録その他、経営意思決定に係る重要な情報は「文書管理規定」等の社

内規定に従って、適切に保存および管理を行います。

3. 当社および子会社の損失の危機に関する規程その他の体制について

- (1) 当社は、リスク管理に係る社内規定を整備し、前述のグループ役員会にて当社グループにおいて発生し得る損失危機に対応するための取組みを進めております。また、当社グループの損失危機に対する対応の周知と徹底をはかります。
- (2) 当社は、商品の生産から販売までのリスクを扱う組織として「生販会議」を設置し、商品の品質保証、安定供給および防災の観点からリスクの洗い出し、対策の指示または監査等、必要とされる対応施策を実行すると共に、グループとしてのBCP(事業継続計画)および適切な管理体制を整備いたします。

4. 当社取締役および子会社の取締役等の職務の執行が効率的に行われることを確保するための体制について

- (1) 当社は、取締役会より業務執行を委任された執行役員制度を採用しております。当社取締役会は、その委任した業務の執行状況について当該執行役員から適宜報告を受けます。
- (2) 当社は、重要な経営課題の審議および意思決定を行う、「経営会議」および「常務会」等を設け業務執行の迅速化をはかります。
- (3) 当社ならびに当社グループ各社は、中期(3年間)および単年度の事業計画を策定し、各部門およびグループ各社においてその達成のために必要とされる具体的な諸施策を立案し実行いたします。
- (4) 当社は、当社「方針管理規定」に基づき当社グループの経営方針を管理すると共に、定期的なマネジメント・レビューにより子会社の取締役および執行役員の適切かつ迅速な業務執行を行います。

5. 当社および子会社から成る企業集団における業務の適正を確保するための体制について

- (1) 当社は、当社グループ全社を3つのドメインに分類し、前述のグループ役員会において当社グループの経営方針の策定、経営資源の配分等を行い、グループ経営体制の強化をはかります。グループ役員会は、定期的に各ドメインの主管会社より各ドメインおよび各社の事業状況の報告を受けております。
- (2) 当社は、当社「関係会社管理規定」に基づき子会社の事業状況その他の重要事項につい

て各社より報告を受け、必要に応じ指導を行います。

6. 監査役がその職務を補助すべき使用人に関する事項、当該使用人の取締役からの独立性に関する事項、当該使用人に対する指示の実効性の確保に関する事項について

- (1) 当社は、監査室に当社監査役の職務を補助する従業員を配置いたします。
- (2) 当社監査役の職務を補助する従業員の人事および組織変更については、事前に監査役会または監査役会の定める常勤監査役の同意を得ます。
- (3) 当社監査役の職務を補助すべき従業員は、その職務において当社監査役の指揮命令のもと職務を遂行し、当社取締役の指揮命令は受けません。

7. 当社ならびに子会社の取締役および使用人が監査役に報告をするための体制、その他の監査役への報告に関する体制、報告をしたことを理由として不利な取扱いを受けないことを確保するための体制について

- (1) 当社ならびに子会社の取締役等および従業員は、当社監査役に主な業務執行状況を適宜適切に報告いたします。また、当社監査役から業務執行に関する事項につき求められたときは速やかに報告を行います。加えて、法令違反行為等の当社グループに著しい損害を及ぼす可能性のある事実を発見したときは直ちに当社監査役に報告を行います。
- (2) 当社監査室および関連部門は、当社監査役に対し定期的に当社内部通報窓口に対する相談状況の報告を行います。
- (3) 当社は、当社ならびに子会社の取締役等および従業員が当社監査役へ直接通報または報告を行える旨を定めた社内規定、ならびに当社監査役に報告したことを理由として不利な取扱いを受けることのない旨を定めた社内規定を整備すると共に、当社の取締役等および従業員に対し、この旨を周知徹底いたします。

8. 監査役職務の執行について生ずる費用または債務の処理に関する方針について

- (1) 当社は、当社監査役が職務の執行に際し法令に基づいて費用の支出または弁済を求めたときは、これを速やかに処理いたします。
- (2) 前項に加え、当社監査役会が社外の弁護士等の第三者から助言を求めるときは、当社はこれに要する費用を負担いたします。

9. その他監査役の監査が実効的に行われることを確保するための体制について

- (1) 当社監査役は、監査の実効性を確保するため、取締役会、常務会等、経営の重要な意思決定や業務執行の会議に出席すると共に付議資料を事前に確認いたします。
- (2) 当社監査役は、当社監査役会が定めた監査方針、監査計画に従い監査室、会計監査人および代表取締役と定期的に意見交換を行います。

10. 財務計算に関する書類その他の情報の適正性を確保するための体制について

当社は、金融商品取引法における財務報告の信頼性、適正性を確保するため、「財務報告に係る内部統制規定」に基づきその仕組みが有効かつ適切に機能することを継続的に評価し、必要な是正措置を実施いたします。

11. 反社会勢力排除に向けた基本的な体制について

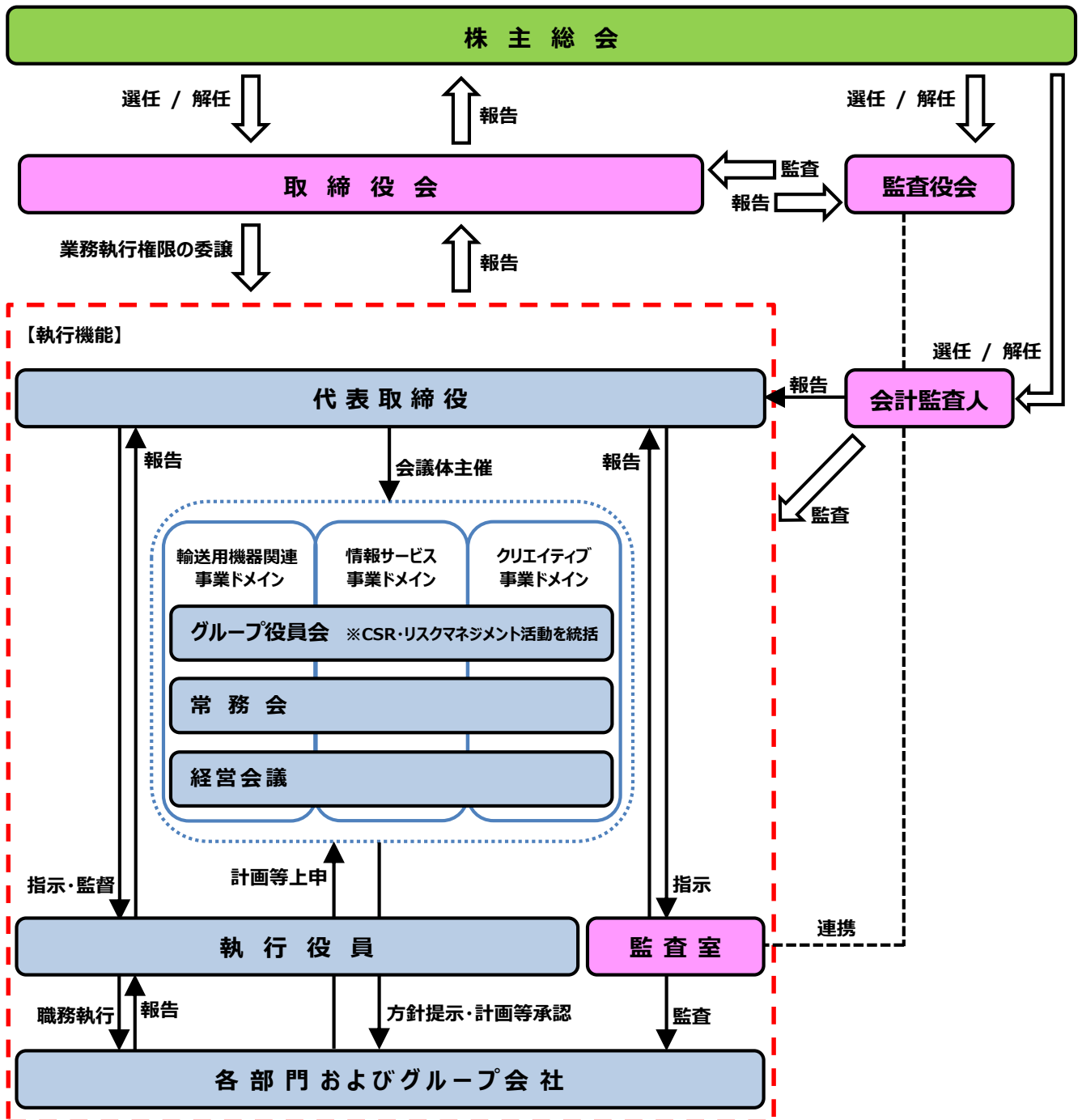
当社は、前述の「私たちが守るべき行動」において反社会勢力との関係断絶を掲げております。社会の秩序や安全に影響を与える反社会勢力またはこれと関係のある人や会社とは、関係を持ちません。

以上

* 添付別紙:「当社グループにおける経営・業務執行の体制(模式図)」

〈添付別紙〉

当社グループにおける経営・業務執行の体制(模式図)



以上