



平成27年3月期 決算短信〔日本基準〕(連結)

平成27年5月15日
上場取引所 東・名

上場会社名 株式会社 三菱UFJフィナンシャル・グループ
コード番号 8306 URL <http://www.mufg.jp/>

代表者 (役職名) 取締役社長 (氏名) 平野 信行
問合せ先責任者 (役職名) 財務企画部 主計室長 (氏名) 福永 洋 (TEL) 03-3240-3110
定時株主総会開催予定日 平成27年6月25日 配当支払開始予定日 平成27年6月25日
有価証券報告書提出予定日 平成27年6月25日 特定取引勘定設置の有無 : 有
決算補足説明資料作成の有無 : 有
決算説明会開催の有無 : 有 (機関投資家・アナリスト向け)

(百万円未満切捨て)

1. 平成27年3月期の連結業績 (平成26年4月1日～平成27年3月31日)

(1) 連結経営成績

(%表示は、対前期増減率)

	経常収益		経常利益		当期純利益	
	百万円	%	百万円	%	百万円	%
27年3月期	5,638,402	8.9	1,713,001	1.1	1,033,759	5.0
26年3月期	5,176,102	8.7	1,694,820	26.1	984,845	15.5

(注) 包括利益 27年3月期 3,455,231百万円 (102.2%) 26年3月期 1,708,923百万円 (△16.3%)

	1株当たり 当期純利益	潜在株式調整後 1株当たり 当期純利益	自己資本 当期純利益率	総資産 経常利益率	経常収益 経常利益率
	円 銭	円 銭	%	%	%
27年3月期	73.22	72.94	7.4	0.6	30.4
26年3月期	68.29	68.04	8.1	0.7	32.7

(参考) 持分法投資損益 27年3月期 159,637百万円 26年3月期 112,470百万円

(2) 連結財政状態

	総資産	純資産	自己資本比率	1株当たり純資産
	百万円	百万円	%	円 銭
27年3月期	286,149,768	17,287,533	5.4	1,092.75
26年3月期	258,131,946	15,112,895	5.1	893.77

(参考) 自己資本 27年3月期 15,317,940百万円 26年3月期 13,056,060百万円

(注) 「自己資本比率」は、(期末純資産の部合計－期末新株予約権－期末少数株主持分)を期末資産の部合計で除して算出しております。

(3) 連結キャッシュ・フローの状況

	営業活動による キャッシュ・フロー	投資活動による キャッシュ・フロー	財務活動による キャッシュ・フロー	現金及び現金同等物 期末残高
	百万円	百万円	百万円	百万円
27年3月期	△2,095,748	6,501,689	△1,156,621	9,990,035
26年3月期	△4,089,035	6,001,400	△1,007,086	6,487,918

2. 配当の状況

	年間配当金					配当金総額 (合計)	配当性向 (連結)	純資産 配当率 (連結)
	第1四半期末	第2四半期末	第3四半期末	期末	合計			
	円 銭	円 銭	円 銭	円 銭	円 銭	百万円	%	%
26年3月期	—	7.0	—	9.0	16.0	226,619	23.4	1.9
27年3月期	—	9.0	—	9.0	18.0	253,695	24.6	1.8
28年3月期(予想)	—	9.0	—	9.0	18.0		26.6	

(注) 直近に公表されている配当予想からの修正の有無 : 無

3. 平成28年3月期の連結業績目標 (平成27年4月1日～平成28年3月31日)

平成28年3月期の「親会社株主に帰属する当期純利益」は9,500億円を目標としております。

(当社グループは、銀行業、信託銀行業、証券業、クレジットカード・貸金業等の金融サービス業を展開しておりますが、これらの業務には、経済情勢、相場環境等に起因するさまざまな不確実性が存在するため、業績予想に代えて、親会社株主に帰属する当期純利益の目標値を記載しております。

当該目標値については、「3. 経営方針 (4) 目標とする経営指標」をご参照ください。

※ 注記事項

(1) 期中における重要な子会社の異動（連結範囲の変更を伴う特定子会社の異動）： 無

(2) 会計方針の変更・会計上の見積りの変更・修正再表示

- ① 会計基準等の改正に伴う会計方針の変更： 有
 ② ①以外の会計方針の変更： 無
 ③ 会計上の見積りの変更： 無
 ④ 修正再表示： 無

(注) 詳細は、【添付資料】27ページ「会計方針の変更」をご覧ください。

(3) 発行済株式数（普通株式）

① 期末発行済株式数（自己株式を含む）	27年3月期	14,168,853,820株	26年3月期	14,164,026,420株
② 期末自己株式数	27年3月期	151,014,803株	26年3月期	2,554,673株
③ 期中平均株式数	27年3月期	14,119,202,720株	26年3月期	14,159,590,678株

(参考) 個別業績の概要

平成27年3月期の個別業績（平成26年4月1日～平成27年3月31日）

(1) 個別経営成績

(%表示は、対前期増減率)

	営業収益		営業利益		経常利益		当期純利益	
	百万円	%	百万円	%	百万円	%	百万円	%
27年3月期	585,805	126.5	564,394	135.4	551,691	143.5	553,400	128.9
26年3月期	258,686	16.7	239,799	16.9	226,553	19.0	241,732	28.5

	1株当たり 当期純利益	潜在株式調整後 1株当たり当期純利益
	円 銭	円 銭
27年3月期	39.19	39.14
26年3月期	15.80	15.78

(2) 個別財政状態

	総資産	純資産	自己資本比率	1株当たり純資産
	百万円	百万円	%	円 銭
27年3月期	10,646,262	8,357,950	78.4	595.56
26年3月期	10,932,276	8,623,215	78.8	580.04

(参考) 自己資本 27年3月期 8,349,679百万円 26年3月期 8,614,482百万円

※ 監査手続の実施状況に関する表示

この決算短信は、金融商品取引法に基づく監査手続の対象外であり、この決算短信の開示時点において、金融商品取引法に基づく連結財務諸表及び財務諸表の監査手続は終了していません。

※ 業績予想の適切な利用に関する説明、その他特記事項

本資料には、当社又は当社グループの業績、財政状態その他経営全般に関する予想、見通し、目標、計画等の将来に関する記述が含まれています。かかる記述は、現時点における予測、認識、評価等を基礎として記載されています。また、将来の予想、見通し、目標、計画等を策定するためには、一定の前提（仮定）を使用しています。これらの記述ないし前提（仮定）は、その性質上、将来その通りに実現するという保証はなく、客観的には不正確であったり、実際の結果と大きく乖離する可能性があります。そのような事態の原因となりうる不確実性やリスクの要因は多数あります。その内、現時点において想定しうる主な事項については、決算短信、有価証券報告書、ディスクロージャー誌、Annual Reportをはじめとした当社の公表済みの各種資料の最新のものをご参照ください。

【添付資料】

○添付資料の目次

1. 経営成績	2
(1) 経営成績に関する分析	2
(2) 財政状態に関する分析	3
(3) 利益配分に関する基本方針及び当期・次期の配当	4
2. 企業集団の状況	5
3. 経営方針	8
(1) 会社の経営の基本方針	8
(2) 中長期的な会社の経営戦略	8
(3) 会社の対処すべき課題	9
(4) 目標とする経営指標	11
4. 会計基準の選択に関する基本的な考え方	11
5. 連結財務諸表	12
(1) 連結貸借対照表	12
(2) 連結損益計算書及び連結包括利益計算書	14
(3) 連結株主資本等変動計算書	17
(4) 連結キャッシュ・フロー計算書	19
連結財務諸表に関する注記事項	21
(継続企業の前提に関する事項)	
(連結財務諸表作成のための基本となる重要な事項)	
(会計方針の変更)	
(連結貸借対照表関係)	
(連結損益計算書関係)	
(連結株主資本等変動計算書関係)	
(連結キャッシュ・フロー計算書関係)	
(金融商品関係)	
(有価証券関係)	
(金銭の信託関係)	
(その他有価証券評価差額金)	
(企業結合等関係)	
(セグメント情報)	
(1株当たり情報)	
6. 個別財務諸表	45
(1) 貸借対照表	45
(2) 損益計算書	47
(3) 株主資本等変動計算書	48
継続企業の前提に関する注記	50
7. その他	50
(1) 役員の変動	50

(補足説明資料)

平成 26 年度 決算説明資料

※ 当社は、以下のとおり、決算説明ネットコンファレンスおよび機関投資家・アナリスト向け説明会を開催する予定です。これら説明会の模様はインターネットで視聴できるほか、配布した資料等については、開催後速やかに当社ホームページに掲載する予定です。

- ・ 平成 27 年 5 月 15 日(金)……決算説明ネットコンファレンス
- ・ 平成 27 年 5 月 22 日(金)……機関投資家・アナリスト向け決算説明会

1. 経営成績

(1) 経営成績に関する分析

(当期の経営成績)

当年度の金融・経済環境は、原油価格が急落するなど不透明感が強まる場面もみられましたが、概ね緩やかな回復基調で推移しました。米国は、雇用環境の改善等を背景に内需を中心に回復を続け、株価も概ね上昇基調で推移しました。欧州は、足元では持ち直しの動きもみられますが、財政・金融面等に構造的な問題を抱え、景気は低調な推移を続けました。アジアでは、中国は減速基調となりましたが、ASEAN は堅調な消費に支えられ底堅く推移し、全体としては安定した成長が続きました。こうしたなか、我が国の経済は、消費税率引き上げによるマイナスの影響を受けつつも、総じてみれば緩やかな回復基調を維持しました。個人消費は、消費税率引き上げの影響等で年度前半にもたつきがみられましたが、足元では持ち直しの動きが徐々にはっきりしてきました。また、設備投資については、円安等を受けた企業業績の改善等を背景に、前向きな動きがみられました。

金融情勢に目を転じますと、米国は政策金利を過去最低の水準で維持しつつ、資産買入れ策を終了しました。一方、ユーロ圏ではデフレに対する懸念等から、政策金利の引き下げや各銀行が中央銀行に置く超過準備等へのマイナス金利適用、更には国債を含む資産買入れ策も導入されました。我が国においては、日本銀行が、消費者物価の前年比上昇率2%という「物価安定の目標」を達成すべく、10月に「量的・質的金融緩和」を拡大しました。こうしたなか、長期金利は低水準で推移し、1月には新発10年物国債利回りが一時、過去最低となる0.1%台を付けました。円相場は年度半ば頃から円安基調が強まり、株価も企業業績の改善や米国株価の上昇等を受けて概ね堅調に推移し、日経平均株価は1万9,000円台まで上昇しました。

このような経営環境のもと、当年度の連結業務粗利益は前年度比4,755億円増加の4兆2,290億円となりました。これは、国内預貸金収益が減少した一方、海外貸出収益の増加や、運用商品販売や投資銀行業務などの役務取引等利益の伸長に加え、アユタヤ銀行の連結化を主因とするものです。また、営業費は、海外事業に係る経費増加や消費増税に加え、アユタヤ銀行の連結化により、前年度比2,947億円の増加となりました。この結果、連結業務純益は前年度比1,808億円増加の1兆6,449億円となりました。

与信関係費用総額は、貸倒引当金の増加を主因に、前年度比1,735億円増加しました。また、株式等売却益の減少により、株式等関係損益は前年度比514億円減少しました。

これらの結果、経常利益は前年度比181億円増益の1兆7,130億円、当期純利益は前年度比489億円増益の1兆337億円となりました。

(単位:億円)	平成 26 年度	平成 25 年度	増減
連結業務粗利益 信託勘定償却前	42,290	37,534	4,755
営業費(△)	25,841	22,893	2,947
連結業務純益 一般貸倒引当金繰入前・信託勘定償却前	16,449	14,641	1,808
与信関係費用	△ 2,278	△ 1,338	△ 939
株式等関係損益	931	1,445	△ 514
その他の臨時損益	2,028	2,199	△ 171
うち持分法による投資損益	1,596	1,124	471
経常利益	17,130	16,948	181
特別損益	△ 982	△ 1,517	535
法人税等合計	△ 4,677	△ 4,399	△ 277
少数株主利益	△ 1,132	△ 1,181	49
当期純利益	10,337	9,848	489
与信関係費用総額 *1	△ 1,616	118	△ 1,735

*1 償却債権取立益を含む

(次期の見通し)

平成 28 年 3 月期の「親会社株主に帰属する当期純利益」は 9,500 億円を目標としております。(当社グループは、銀行業、信託銀行業、証券業、クレジットカード・貸金業等の金融サービス業を展開しておりますが、これらの業務には、経済情勢、相場環境等に起因するさまざまな不確実性が存在するため、業績予想に代えて、親会社株主に帰属する当期純利益の目標値を記載しております。当該目標値については、「3. 経営方針 (4) 目標とする経営指標」をご参照ください。)

(2) 財政状態に関する分析

当年度末の連結財政状態は、総資産が前年度末比 28 兆 178 億円増加し 286 兆 1,497 億円、純資産の部合計が前年度末比 2 兆 1,746 億円増加し 17 兆 2,875 億円となりました。純資産の部の増加は、主に利益剰余金やその他有価証券評価差額金が増加したことによるものです。

主要な勘定残高といたしましては、資産の部では、有価証券は前年度末比 9,773 億円減少し 73 兆 5,381 億円、貸出金は前年度末比 7 兆 4,294 億円増加し 109 兆 3,683 億円となりました。負債の部では、預金が前年度末比 8 兆 5,971 億円増加し 153 兆 3,574 億円となりました。

当年度末の連結自己資本比率(バーゼルⅢ:国際統一基準)は、普通株式等 Tier1 比率 11.14%、Tier1 比率 12.62%、総自己資本比率 15.68%となりました。

(3) 利益配分に関する基本方針及び当期・次期の配当

当社は、株主の皆さまへの利益還元を重要な経営課題と位置づけ、利益成長を通じた1株当たり配当金の安定的、持続的な増加をめざすことを基本方針としております。

普通株式の26年度期末配当は、1株につき9円とさせていただきます。この場合、中間配当金9円と合計で当期の年間配当は1株につき18円となり、前年度実績である16円から2円の増額となります。

普通株式の27年度年間配当予想は、26年度同様、1株につき18円といたします。

2. 企業集団の状況

MUFGグループは、当社、連結子会社226社及び持分法適用関連会社62社で構成され、「世界に選ばれる、信頼のグローバル金融グループ」を目指し、銀行業務、信託銀行業務、証券業務を中心に、クレジットカード・貸金業務、リース業務、資産運用業務、その他業務を行っております。

当社は、主要エンティティ（連結ベース）を報告セグメントとしており、当社及び当社の主要な関係会社の位置づけ等を事業の系統図によって示すと以下のとおりであります。

(平成27年3月31日現在)

○:連結子会社 ◇:持分法適用関連会社

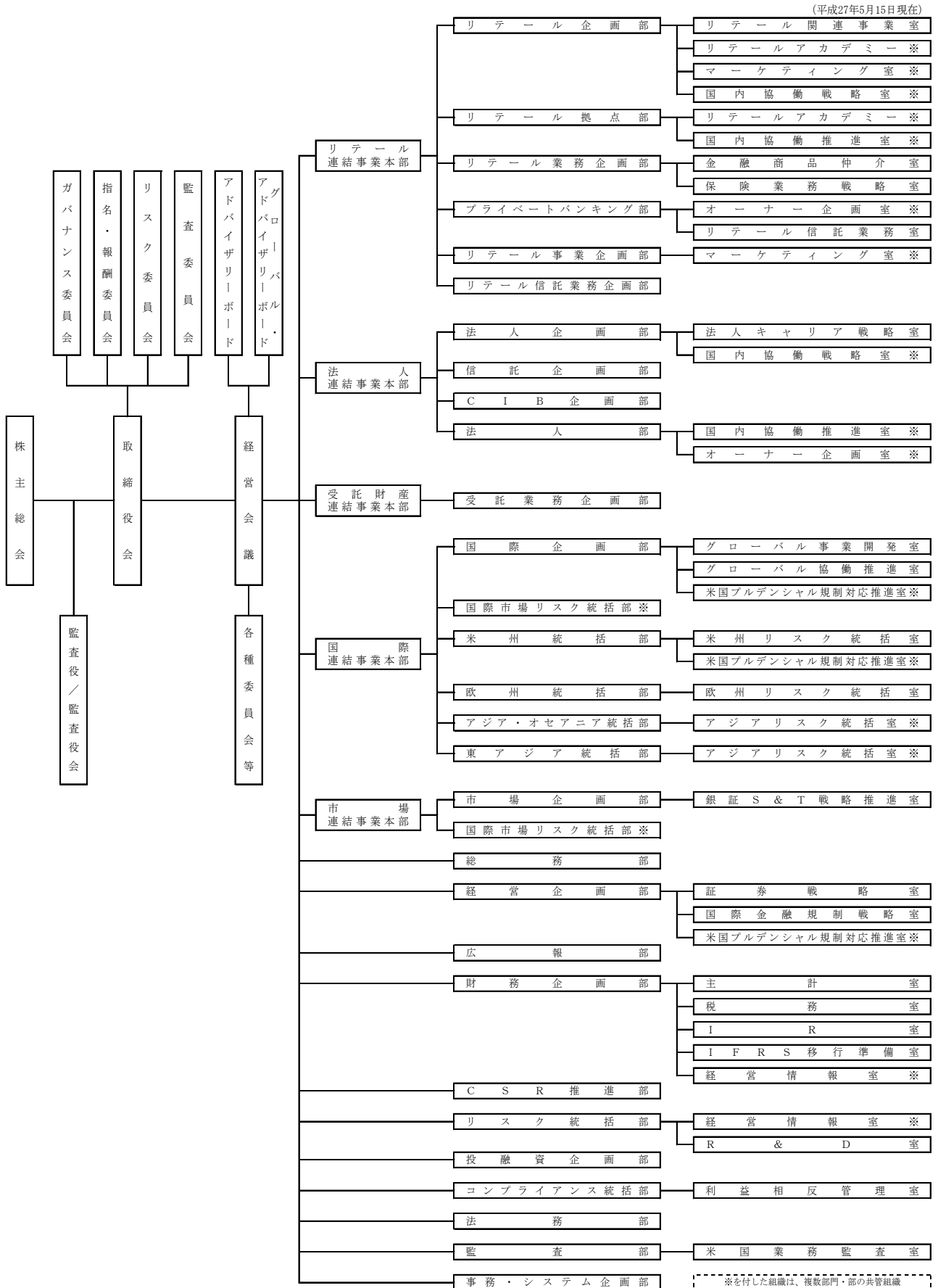
三菱UFJフィナンシャル・グループ	(株)三菱UFJフィナンシャル・グループ	
	(株)三菱東京UFJ銀行	○(株)三菱東京UFJ銀行
		○カブドットコム証券(株) *1
		○エム・ユー・フロンティア債権回収(株)
		○三菱UFJファクター(株)
○三菱UFJリサーチ&コンサルティング(株)		
○三菱UFJキャピタル(株)		
◇(株)ジャックス		
◇(株)じぶん銀行		
◇(株)ジャルカード		
◇東銀リース(株)		
◇(株)中京銀行		
○MUFG Americas Holdings Corporation		
○BTMU Capital Corporation		
○BTMU Leasing & Finance, Inc.		
○Bank of Ayudhya Public Company Limited		
○PT U Finance Indonesia		
○PT. BTMU-BRI Finance		
◇Vietnam Joint Stock Commercial Bank for Industry and Trade		
◇Dah Sing Financial Holdings Limited		
三菱UFJ信託銀行(株)	○三菱UFJ信託銀行(株)	
	○日本マスタートラスト信託銀行(株)	
	○エム・ユー投資顧問(株)	
	○三菱UFJ投信(株) *2	
	○三菱UFJ不動産販売(株)	
	○Mitsubishi UFJ Trust & Banking Corporation (U.S.A.)	
	○Mitsubishi UFJ Baillie Gifford Asset Management Limited	
	○Mitsubishi UFJ Global Custody S.A.	
	○Mitsubishi UFJ Asset Management (UK) Limited	
	○Mitsubishi UFJ Fund Services Holdings Limited	
	○Mitsubishi UFJ Trust International Limited	
	◇Aberdeen Asset Management PLC	
	◇AMP Capital Holdings Limited	
	ホールディング証券(株)	○三菱UFJ証券ホールディングス(株)
○三菱UFJモルガン・スタンレー証券(株)		
○三菱UFJモルガン・スタンレーPB証券(株)		
○国際投信投資顧問(株) *2		
◇モルガン・スタンレーMUFG証券(株)		
◇丸の内キャピタル(株)		
○Mitsubishi UFJ Securities International plc		
○Mitsubishi UFJ Securities (USA), Inc.		
○Mitsubishi UFJ Wealth Management Bank (Switzerland), Ltd.		
○Mitsubishi UFJ Securities (HK) Holdings, Limited		
*3子会社	○三菱UFJニコス(株)	
	○アコム(株)	
その他	◇三菱UFJリース(株)	
	◇三菱総研DCS(株)	
	◇Morgan Stanley	

*1. カブドットコム証券株式会社は、MUFGグループ内での資本移動により、平成27年4月1日付で、株式会社三菱東京UFJ銀行の子会社から三菱UFJ証券ホールディングス株式会社の子会社に変更となりました。

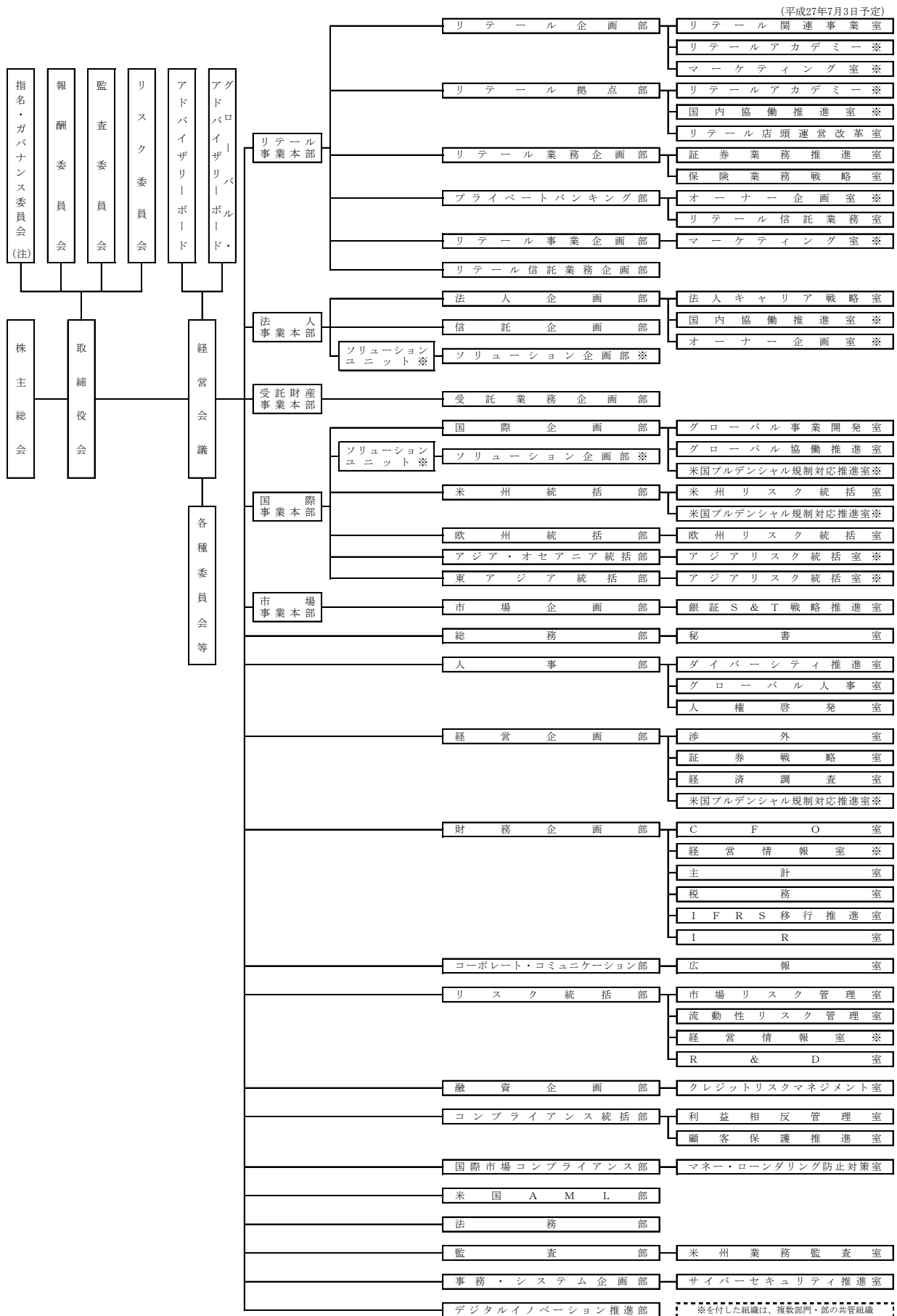
*2. 三菱UFJ投信株式会社と国際投信投資顧問株式会社は、平成27年7月1日付で合併し、三菱UFJ国際投信株式会社となる予定です。

*3. コンシューマーファイナンス子会社

なお、当社グループでは、お客さまの様々な金融ニーズに対応するため、既存の業態の枠を超え、グループ一体となって金融商品・サービスを提供するグループ融合型の組織体制を構築しており、グループ各社の連携のもと一元的に戦略を定め事業を推進する連結事業本部制度を導入しております。



また、平成27年6月25日に、株主総会の承認を前提として、監査役会設置会社から指名委員会等設置会社へ移行する方針です。加えて、平成27年7月3日付で組織改正を行い、新たな組織体制は以下のとおりとなる予定であります。



(注)指名・ガバナンス委員会は、会社法上の指名委員会です。

3. 経営方針

(1) 会社の経営の基本方針

MUFG グループでは、グループとしてどのような使命を持ち、どのような姿を目指すのかを明確にし、お客さま・社会の期待に一丸となって応えていくための共通の指針として、以下の経営ビジョンを制定しております。MUFG グループ役職員は、「信頼・信用」、「プロフェッショナリズムとチームワーク」、「成長と挑戦」の 3 つの価値観を共有し、「世界に選ばれる、信頼のグローバル金融グループ」を目指してまいります。

【経営ビジョン】

私たちの使命

いかなる時代にあっても決して揺らぐことなく、常に世界から信頼される存在であること。
時代の潮流をとらえ、真摯にお客さまと向き合い、その期待を超えるクオリティで応え続けること。
長期的な視点で、お客さまと末永い関係を築き、共に持続的な成長を実現すること。
そして、日本と世界の健全な発展を支える責任を胸に、社会の確かな礎となること。
それが、私たちの使命です。

中長期的にめざす姿

世界に選ばれる、信頼のグローバル金融グループ

1. お客さまの期待を超えるクオリティを、グループ全員の力で
2. お客さま・社会を支え続ける、揺るぎない存在に
3. 世界に選ばれる、アジアを代表する金融グループへ

共有すべき価値観

1. 「信頼・信用」
2. 「プロフェッショナリズムとチームワーク」
3. 「成長と挑戦」

(2) 中長期的な会社の経営戦略

少子高齢化による消費者行動の変化や ICT(情報通信技術)の進歩など、金融機関を取り巻く環境は大きく変化しつつあります。MUFG グループが、さらなる飛躍を実現するには、これらの変化をしっかりと捉え、変化を先取りした事業モデルの進化・変革を図っていくことが必要となります。このような認識のもと、MUFG グループでは、今後 10 年という時間軸で環境変化を見据えたうえで、最初の 3 年間に取り組む戦略として、新しい中期経営計画(計画期間:平成 27 年度～29 年度)をスタートさせました。

新中期経営計画では、「持続的なグループの成長に向けた進化・変革」を基本方針に掲げ、変化するお客さまのニーズを起点にビジネスを組み立てる「お客さま起点」、グループ会社間の一体性をより高め、グループベースでビジネスを最適化する「グループ起点」、より一層踏み込んだ合理化・効率化を競争力の向上につなげる「生産性の向上」の 3 つの考え方を軸にグループ事業戦略と経営管理・基盤等戦略を策定いたしました。

MUFG グループでは、新中期経営計画の着実な実行により、企業価値のさらなる向上を図り、お客さま・株主・役職員をはじめとするステークホルダーの皆さまの期待に応えてまいります。

(3) 会社の対処すべき課題

平成26年度は、消費税率の引き上げによる個人消費の下押し影響がみられるなか、政府の成長戦略への取り組みや好調な企業業績に支えられ、日本経済の再生に向けた歩みは着実な前進を遂げました。このような中、MUFGグループでは、平成24年度にスタートした中期経営計画の総仕上げにグループ一丸となって取り組みました。

新中期経営計画の初年度にあたる平成27年度は、以下の重点課題を中心に、計画の実現に向けた土台作りを迅速に進めるとともに、新たな取り組みについても着実に具体化を図ってまいります。

(グループ事業戦略の推進)

グループ事業戦略では、引き続き国内にしっかりと軸足を置きつつ、グローバルな成長を取り込むとともに、事業モデルの進化・変革に挑戦してまいります。

個人のお客さまに対しては、グループ一体となって、資産の運用・管理・承継をサポートするとともに、決済・コンシューマーファイナンス事業の強化を通じ、個人消費の活性化にも貢献してまいります。

中堅・中小企業のお客さまに対しては、資金ニーズへの円滑な対応に加え、事業承継の増加に対応したM&A業務の態勢拡充や運用ソリューション提供力の強化といった新たな事業領域に取り組むとともに、ビジネスマッチングなどの企業の成長に資する活動も加速してまいります。

大企業のお客さまに対しては、グループのセクター知見の集約やモルガン・スタンレーとの戦略的提携の一層の強化を図り、高度化・多様化・グローバル化するニーズにグループ・国内外一体で応える、MUFGならではのグローバルCIB^{*1}モデルを確立してまいります。

セールス&トレーディング^{*2}業務では、グループ各社の強みや専門性を活かし、法人や機関投資家といった幅広いお客さまの多様なニーズに対する商品・サービス提供力の向上にグローバルベースで取り組み、競争力の強化を図ってまいります。

資産運用・管理業務では、ヘッジファンド向けファンド管理業務、米国・アジアなどでの資産運用業務において、戦略的出資も活用しつつ、グローバルプレイヤーとしての地位の確立をめざしてまいります。

トランザクション・バンキング^{*3}業務では、国内における圧倒的な地位の確立に加え、クロスボーダーの商流の取り込みを一層強化し、商流に付随するファイナンスを拡大するとともに、商品競争力の向上と地域間連携の高度化による預金の増強を図ってまいります。

海外では、アユタヤ銀行とMUFGユニオンバンクを軸に、これまでの大企業取引を中心としたMUFGグループの海外事業を多様化し、現地の個人や中小企業のお客さまを含めた、MUFGならではの総合的な商業銀行基盤の強化・確立に取り組んでまいります。

*1 預金・貸出などの通常の法人向け銀行業務とM&Aアドバイスなどの投資銀行業務を一体的に捉え、お客さまの企業価値向上をサポートするために、オリジネーションからディストリビューションまで一貫した金融サービスを提供するビジネスモデル

*2 為替・デリバティブなどの金融商品・ソリューションをお客さまに提供するセールス業務と、銀行間取引や取引所などで市場性商品の売買を行うトレーディング業務の総称

*3 預金業務・内国為替業務・外国為替業務、およびそれに付随する業務(キャッシュマネジメント、トレードファイナンス)の総称

(経営管理・経営基盤等の強化)

経営管理・経営基盤等戦略では、事業モデルの進化・変革を支える財務基盤や経営管理態勢のさらなる強化に向け、以下の取り組みを進めてまいります。

グループ経営管理では、株主総会の承認を前提に、指名委員会等設置会社へ移行し、コーポレート・ガバナンス態勢のさらなる強化を図るとともに、グループ・グローバルでのガバナンス態勢の高度化を進めてまいります。また、新たな規制やビジネスの進化に対応し、統括型・予防型を軸とした統合的リスク管理態勢のさらなる進化・高度化にも取り組んでまいります。

システム・事務・施設の分野では、グループベースの共同化を進め、さらなる効率化・高度化を図ってまいります。

グループ財務・資本運営では、充実した資本基盤の維持を前提としつつ、リスク・リターン向上のための枠組みの定着や国際的な金融規制の動向を踏まえた資金調達手法の多様化などの取り組みを進めてまいります。

社外のステークホルダーやグループ内の役職員とのコミュニケーションでは、企業カルチャーとグループ一体感の醸成に向けたグループ内コミュニケーションと、CS(顧客満足)・CSR(企業の社会的責任)やブランド価値の向上をめざす対外コミュニケーションをグループ・グローバルベースで一体的かつ戦略的に推進し、コミュニケーション効果の最大化を図ってまいります。

(4) 目標とする経営指標

平成28年3月期の「親会社株主に帰属する当期純利益」は9,500億円を目標としております。

(ご参考)

【三菱UFJフィナンシャル・グループ連結】

(単位:億円)	平成 27 年度	中間期	平成 26 年度	中間期
			(実績)	(実績)
与信関係費用総額(△は費用)	△1,300	△550	△1,616	411
経常利益	15,600	7,900	17,130	9,498
親会社株主に帰属する当期純利益	9,500	4,500	10,337	5,787

(主要子銀行単体)

三菱東京 UFJ 銀行				
業務純益 一般貸倒引当金繰入前	7,650	3,850	9,314	4,906
与信関係費用総額(△は費用)	0	50	△707	669
経常利益	7,700	3,950	9,026	5,472
親会社株主に帰属する当期純利益	5,300	2,750	5,717	3,544

三菱 UFJ 信託銀行				
業務純益 一般貸倒引当金繰入前・信託勘定償却前	1,750	800	1,904	889
与信関係費用総額(△は費用)	△100	△50	△4	93
経常利益	1,700	750	2,100	1,101
親会社株主に帰属する当期純利益	1,150	500	1,407	733

4. 会計基準の選択に関する基本的な考え方

当社グループは現在日本基準を適用しておりますが、将来のIFRS適用に向け、グループ内のインフラ・体制等の整備および適用予定時期についての検討を行っております。

5. 連結財務諸表

(1) 連結貸借対照表

(単位：百万円)

	前連結会計年度 (平成26年3月31日)	当連結会計年度 (平成27年3月31日)
資産の部		
現金預け金	23,969,883	40,488,318
コールローン及び買入手形	826,851	604,625
買現先勘定	7,237,125	7,342,335
債券貸借取引支払保証金	4,181,660	4,633,544
買入金銭債権	3,972,145	4,570,712
特定取引資産	19,055,354	20,810,617
金銭の信託	583,692	700,218
有価証券	74,515,573	73,538,191
貸出金	101,938,907	109,368,340
外国為替	2,040,406	2,187,311
その他資産	8,809,286	10,119,936
有形固定資産	1,540,031	1,352,727
建物	328,200	333,430
土地	744,755	744,416
リース資産	14,096	11,181
建設仮勘定	27,605	35,774
その他の有形固定資産	425,372	227,924
無形固定資産	1,483,352	1,297,277
ソフトウェア	472,777	552,345
のれん	552,655	309,119
リース資産	924	730
その他の無形固定資産	456,995	435,082
退職給付に係る資産	460,836	504,761
繰延税金資産	130,654	114,919
支払承諾見返	8,324,668	9,511,714
貸倒引当金	△938,483	△995,784
資産の部合計	258,131,946	286,149,768

(単位：百万円)

	前連結会計年度 (平成26年3月31日)	当連結会計年度 (平成27年3月31日)
負債の部		
預金	144,760,294	153,357,410
譲渡性預金	15,548,170	16,073,850
コールマネー及び売渡手形	3,465,414	3,600,104
売現先勘定	21,626,590	21,899,506
債券貸借取引受入担保金	5,534,643	8,205,350
コマーシャル・ペーパー	1,473,631	2,179,634
特定取引負債	13,964,961	15,521,917
借入金	10,828,601	13,866,196
外国為替	1,109,198	1,496,476
短期社債	435,808	789,512
社債	7,165,577	8,141,713
信託勘定借	1,945,151	3,183,295
その他負債	5,965,086	9,530,371
賞与引当金	78,987	90,360
役員賞与引当金	627	454
退職給付に係る負債	51,651	62,121
役員退職慰労引当金	1,201	1,086
ポイント引当金	13,541	15,375
偶発損失引当金	247,351	204,790
特別法上の引当金	2,853	3,771
繰延税金負債	320,014	988,550
再評価に係る繰延税金負債	155,026	138,669
支払承諾	8,324,668	9,511,714
負債の部合計	243,019,051	268,862,234
純資産の部		
資本金	2,140,488	2,141,513
資本剰余金	2,174,384	1,428,403
利益剰余金	7,033,125	7,860,410
自己株式	△1,699	△101,661
株主資本合計	11,346,299	11,328,666
その他有価証券評価差額金	1,218,397	2,835,091
繰延ヘッジ損益	8,295	83,194
土地再評価差額金	157,776	172,350
為替換算調整勘定	407,229	951,547
退職給付に係る調整累計額	△81,937	△52,909
その他の包括利益累計額合計	1,709,760	3,989,274
新株予約権	8,732	8,271
少数株主持分	2,048,101	1,961,322
純資産の部合計	15,112,895	17,287,533
負債及び純資産の部合計	258,131,946	286,149,768

(2) 連結損益計算書及び連結包括利益計算書

連結損益計算書

(単位：百万円)

	前連結会計年度 (自 平成25年4月1日 至 平成26年3月31日)	当連結会計年度 (自 平成26年4月1日 至 平成27年3月31日)
経常収益	5,176,102	5,638,402
資金運用収益	2,370,649	2,806,238
貸出金利息	1,598,033	1,835,445
有価証券利息配当金	575,715	627,946
コールローン利息及び買入手形利息	10,493	11,813
買現先利息	47,372	53,712
債券貸借取引受入利息	6,651	9,237
預け金利息	46,741	63,470
その他の受入利息	85,641	204,612
信託報酬	107,935	111,916
役務取引等収益	1,344,241	1,508,698
特定取引収益	362,295	352,950
その他業務収益	467,214	407,668
その他経常収益	523,766	450,930
貸倒引当金戻入益	86,543	—
償却債権取立益	59,208	64,735
その他の経常収益	378,014	386,194
経常費用	3,481,282	3,925,400
資金調達費用	492,122	624,743
預金利息	201,108	296,887
譲渡性預金利息	38,484	44,009
コールマネー利息及び売渡手形利息	6,759	7,226
売現先利息	36,022	39,075
債券貸借取引支払利息	6,858	8,424
コマーシャル・ペーパー利息	2,632	3,445
借入金利息	48,994	47,826
短期社債利息	561	661
社債利息	100,183	132,499
その他の支払利息	50,516	44,686
役務取引等費用	183,904	200,094
特定取引費用	239	—
その他業務費用	223,152	133,275
営業経費	2,323,918	2,619,867
その他経常費用	257,946	347,420
貸倒引当金繰入額	—	62,012
その他の経常費用	257,946	285,407
経常利益	1,694,820	1,713,001

(単位：百万円)

	前連結会計年度 (自 平成25年4月1日 至 平成26年3月31日)	当連結会計年度 (自 平成26年4月1日 至 平成27年3月31日)
特別利益	11,381	14,655
固定資産処分益	10,359	5,011
持分変動利益	—	9,643
段階取得に係る差益	648	—
厚生年金基金代行返上益	372	—
特別損失	163,170	112,899
固定資産処分損	7,863	9,938
減損損失	126,924	11,487
金融商品取引責任準備金繰入額	884	918
和解金	24,537	37,097
持分変動損失	790	33,291
子会社株式売却損	2,170	20,167
税金等調整前当期純利益	1,543,030	1,614,757
法人税、住民税及び事業税	349,531	421,941
法人税等調整額	90,456	45,845
法人税等合計	439,988	467,786
少数株主損益調整前当期純利益	1,103,042	1,146,970
少数株主利益	118,196	113,211
当期純利益	984,845	1,033,759

連結包括利益計算書

(単位：百万円)

	前連結会計年度 (自 平成25年4月1日 至 平成26年3月31日)	当連結会計年度 (自 平成26年4月1日 至 平成27年3月31日)
少数株主損益調整前当期純利益	1,103,042	1,146,970
その他の包括利益		
その他有価証券評価差額金	20,135	1,595,505
繰延ヘッジ損益	△37,316	77,367
土地再評価差額金	△166	14,149
為替換算調整勘定	387,126	442,466
米国会計基準適用子会社における年金債務調整額	27,734	—
退職給付に係る調整額	—	27,880
持分法適用会社に対する持分相当額	208,366	150,891
その他の包括利益合計	605,881	2,308,260
包括利益	1,708,923	3,455,231
(内訳)		
親会社株主に係る包括利益	1,588,609	3,313,220
少数株主に係る包括利益	120,314	142,011

(3) 連結株主資本等変動計算書

前連結会計年度(自 平成25年4月1日 至 平成26年3月31日)

(単位：百万円)

	株主資本					その他の包括利益累計額	
	資本金	資本剰余金	利益剰余金	自己株式	株主資本合計	その他 有価証券 評価差額金	繰延ヘッジ 損益
当期首残高	2,139,378	2,172,930	6,267,976	△1,929	10,578,356	1,207,963	45,146
当期変動額							
新株の発行 (新株予約権の行使)	1,109	1,108			2,217		
剰余金の配当			△216,183		△216,183		
当期純利益			984,845		984,845		
自己株式の取得				△51	△51		
自己株式の処分		346		281	627		
土地再評価差額金の 取崩			2,010		2,010		
在外関連会社による 子会社持分の追加取得			△3,534		△3,534		
在外関連会社の発行 する資本性金融商品の 償還に伴う増減			△1,988		△1,988		
株主資本以外の項目の 当期変動額(純額)						10,433	△36,850
当期変動額合計	1,109	1,454	765,149	230	767,943	10,433	△36,850
当期末残高	2,140,488	2,174,384	7,033,125	△1,699	11,346,299	1,218,397	8,295

(単位：百万円)

	その他の包括利益累計額					新株予約権	少数株主持分	純資産合計
	土地再評価 差額金	為替換算 調整勘定	米国会計基準 適用子会社 における年金 債務調整額	退職給付に 係る調整 累計額	その他の包括 利益累計額 合計			
当期首残高	159,952	△195,421	△59,379	—	1,158,261	8,884	1,774,153	13,519,655
当期変動額								
新株の発行 (新株予約権の行使)								2,217
剰余金の配当								△216,183
当期純利益								984,845
自己株式の取得								△51
自己株式の処分								627
土地再評価差額金の 取崩								2,010
在外関連会社による 子会社持分の追加取得								△3,534
在外関連会社の発行 する資本性金融商品の 償還に伴う増減								△1,988
株主資本以外の項目の 当期変動額(純額)	△2,176	602,650	59,379	△81,937	551,499	△151	273,948	825,296
当期変動額合計	△2,176	602,650	59,379	△81,937	551,499	△151	273,948	1,593,239
当期末残高	157,776	407,229	—	△81,937	1,709,760	8,732	2,048,101	15,112,895

当連結会計年度(自 平成26年4月1日 至 平成27年3月31日)

(単位：百万円)

	株主資本					その他の包括利益累計額	
	資本金	資本剰余金	利益剰余金	自己株式	株主資本合計	その他 有価証券 評価差額金	繰延ヘッジ 損益
当期首残高	2,140,488	2,174,384	7,033,125	△1,699	11,346,299	1,218,397	8,295
会計方針の変更による 累積的影響額		△346,454	57,909		△288,545		
会計方針の変更を反映 した当期首残高	2,140,488	1,827,929	7,091,035	△1,699	11,057,754	1,218,397	8,295
当期変動額							
新株の発行 (新株予約権の行使)	1,024	1,023			2,048		
剰余金の配当			△263,959		△263,959		
当期純利益			1,033,759		1,033,759		
自己株式の取得				△490,045	△490,045		
自己株式の処分		68		82	150		
自己株式の消却		△390,000		390,000	—		
土地再評価差額金の 取崩			△424		△424		
連結子会社持分の増減		△10,617			△10,617		
株主資本以外の項目の 当期変動額(純額)						1,616,693	74,898
当期変動額合計	1,024	△399,526	769,374	△99,962	270,911	1,616,693	74,898
当期末残高	2,141,513	1,428,403	7,860,410	△101,661	11,328,666	2,835,091	83,194

(単位：百万円)

	その他の包括利益累計額					新株予約権	少数株主持分	純資産合計
	土地再評価 差額金	為替換算 調整勘定	米国会計基準 適用子会社 における年金 債務調整額	退職給付に 係る調整 累計額	その他の包括 利益累計額 合計			
当期首残高	157,776	407,229	—	△81,937	1,709,760	8,732	2,048,101	15,112,895
会計方針の変更による 累積的影響額		△219		△152	△371		△14,360	△303,277
会計方針の変更を反映 した当期首残高	157,776	407,010	—	△82,090	1,709,388	8,732	2,033,741	14,809,617
当期変動額								
新株の発行 (新株予約権の行使)								2,048
剰余金の配当								△263,959
当期純利益								1,033,759
自己株式の取得								△490,045
自己株式の処分								150
自己株式の消却								—
土地再評価差額金の 取崩								△424
連結子会社持分の増減								△10,617
株主資本以外の項目の 当期変動額(純額)	14,574	544,537	—	29,180	2,279,885	△461	△72,419	2,207,004
当期変動額合計	14,574	544,537	—	29,180	2,279,885	△461	△72,419	2,477,916
当期末残高	172,350	951,547	—	△52,909	3,989,274	8,271	1,961,322	17,287,533

(4) 連結キャッシュ・フロー計算書

(単位：百万円)

	前連結会計年度 (自 平成25年4月1日 至 平成26年3月31日)	当連結会計年度 (自 平成26年4月1日 至 平成27年3月31日)
営業活動によるキャッシュ・フロー		
税金等調整前当期純利益	1,543,030	1,614,757
減価償却費	255,637	300,163
減損損失	126,924	11,487
のれん償却額	36,830	17,787
負ののれん償却額	△1,591	—
持分法による投資損益 (△は益)	△112,470	△159,637
貸倒引当金の増減額 (△は減少)	△173,705	46,037
賞与引当金の増減額 (△は減少)	8,868	10,321
役員賞与引当金の増減額 (△は減少)	△333	△172
退職給付に係る資産の増減額 (△は増加)	35,323	△62,696
退職給付に係る負債の増減額 (△は減少)	△46,685	△1,601
役員退職慰労引当金の増減額 (△は減少)	△222	△115
ポイント引当金の増減額 (△は減少)	△141	969
偶発損失引当金の増減額 (△は減少)	△50,771	△43,807
資金運用収益	△2,370,649	△2,806,238
資金調達費用	492,122	624,743
有価証券関係損益 (△)	△287,463	△208,271
金銭の信託の運用損益 (△は運用益)	2,264	639
為替差損益 (△は益)	△2,177,403	△1,213,235
固定資産処分損益 (△は益)	△2,496	4,926
特定取引資産の純増 (△) 減	3,086,278	△1,337,542
特定取引負債の純増減 (△)	△2,803,988	1,181,142
約定済未決済特定取引調整額	△294,819	889,029
貸出金の純増 (△) 減	△6,608,052	△5,909,031
預金の純増減 (△)	8,543,515	6,793,900
譲渡性預金の純増減 (△)	633,905	488,549
借入金 (劣後特約付借入金を除く) の純増減 (△)	△137,246	3,247,294
預け金 (現金同等物を除く) の純増 (△) 減	△11,210,496	△13,003,581
コールローン等の純増 (△) 減	△1,141,168	261,206
債券貸借取引支払保証金の純増 (△) 減	△1,546,761	△370,559
コールマネー等の純増減 (△)	3,983,716	△350,881
コマーシャル・ペーパーの純増減 (△)	401,456	667,730
債券貸借取引受入担保金の純増減 (△)	1,490,264	2,657,417
外国為替 (資産) の純増 (△) 減	△485,839	△137,770
外国為替 (負債) の純増減 (△)	234,959	375,867
短期社債 (負債) の純増減 (△)	83,593	353,597
普通社債発行及び償還による増減 (△)	1,117,138	906,637
信託勘定借の純増減 (△)	441,935	1,238,144
資金運用による収入	2,542,087	2,917,319
資金調達による支出	△499,345	△636,368
その他	981,842	△26,303
小計	△3,909,958	△1,658,147
法人税等の支払額	△230,581	△463,446
法人税等の還付額	51,504	25,845
営業活動によるキャッシュ・フロー	△4,089,035	△2,095,748

(単位：百万円)

	前連結会計年度 (自 平成25年4月1日 至 平成26年3月31日)	当連結会計年度 (自 平成26年4月1日 至 平成27年3月31日)
投資活動によるキャッシュ・フロー		
有価証券の取得による支出	△136,943,494	△138,305,190
有価証券の売却による収入	108,333,935	110,348,143
有価証券の償還による収入	35,904,614	34,682,841
金銭の信託の増加による支出	△1,657,637	△479,026
金銭の信託の減少による収入	1,483,685	576,140
有形固定資産の取得による支出	△151,365	△176,368
無形固定資産の取得による支出	△223,357	△223,581
有形固定資産の売却による収入	31,251	12,393
無形固定資産の売却による収入	1,404	19
事業譲受による支出	△388,447	—
事業譲受による収入	53,033	—
子会社株式の取得による支出	△43	—
連結の範囲の変更を伴う子会社株式の取得による支出	△443,017	△1,015
連結の範囲の変更を伴う子会社株式の売却による収入	2,399	67,952
その他	△1,558	△619
投資活動によるキャッシュ・フロー	6,001,400	6,501,689
財務活動によるキャッシュ・フロー		
劣後特約付借入れによる収入	44,000	55,000
劣後特約付借入金の返済による支出	△116,500	△74,800
劣後特約付社債及び新株予約権付社債の発行による収入	48,751	190,000
劣後特約付社債及び新株予約権付社債の償還による支出	△663,502	△284,324
少数株主からの払込みによる収入	1,920	2,949
優先株式等の償還等による支出	—	△137,400
配当金の支払額	△216,106	△263,978
少数株主への配当金の支払額	△95,763	△106,964
少数株主への払戻による支出	△10,454	△17,602
自己株式の取得による支出	△45	△490,044
自己株式の売却による収入	610	2
連結の範囲の変更を伴わない子会社株式の取得による支出	—	△29,463
その他	5	4
財務活動によるキャッシュ・フロー	△1,007,086	△1,156,621
現金及び現金同等物に係る換算差額	298,454	252,797
現金及び現金同等物の増減額 (△は減少)	1,203,733	3,502,117
現金及び現金同等物の期首残高	5,281,038	6,487,918
吸収分割に伴う現金及び現金同等物の増加額	3,146	—
現金及び現金同等物の期末残高	6,487,918	9,990,035

連結財務諸表に関する注記事項

(継続企業の前提に関する事項)

該当事項はありません。

(連結財務諸表作成のための基本となる重要な事項)

1. 連結の範囲に関する事項

(1) 連結子会社 226 社

主要な会社名

株式会社三菱東京UFJ銀行

三菱UFJ証券ホールディングス株式会社

三菱UFJ信託銀行株式会社

三菱UFJニコス株式会社

(連結の範囲の変更)

Meridian Holdings Limited 他 12 社は、株式取得等により、当連結会計年度から連結の範囲に含めておりません。

Beacon Rail Leasing, Inc. 他 39 社は、売却等により子会社に該当しないことになったことから、当連結会計年度より連結の範囲から除いております。

(2) 非連結子会社

該当事項はありません。

(3) 他の会社等の議決権(業務執行権)の過半数を自己の計算において所有しているにもかかわらず子会社としなかった当該他の会社等の名称

株式会社ハイジア

(子会社としなかった理由)

土地信託事業において受益者のために信託建物を管理する目的で設立された管理会社であり、傘下に入れる目的で設立されたものではないことから、子会社として取り扱っておりません。

2. 持分法の適用に関する事項

(1) 持分法適用の非連結子会社

該当事項はありません。

(2) 持分法適用の関連会社 62 社

主要な会社名

三菱UFJリース株式会社

(持分法適用の範囲の変更)

東銀利市商業保理(上海)有限公司他 1 社は、新規設立により、当連結会計年度から持分法適用の範囲に含めております。

Emerald Engine Leasing Limited 他 1 社は、売却により、当連結会計年度より持分法適用の範囲から除いております。

(3) 持分法非適用の非連結子会社

該当事項はありません。

(4) 持分法非適用の関連会社

該当事項はありません。

(5)他の会社等の議決権の百分の二十以上百分の五十以下を自己の計算において所有しているにもかかわらず関連会社としなかった当該他の会社等の名称

株式会社京都コンステラ・テクノロジーズ

株式会社テクトム

株式会社オステオファーマ

株式会社ヒロサキ

株式会社イーディーピー

(関連会社としなかった理由)

ベンチャーキャピタル事業等を営む連結子会社が投資育成や事業再生を図りキャピタルゲイン獲得を目的等とする営業取引として株式等を所有しているのであって、傘下に入れる目的ではないことから、関連会社として取り扱っておりません。

3. 連結子会社の事業年度等に関する事項

(1)連結子会社の決算日は次のとおりであります。

6月 末日	1社
8月 末日	1社
10月 末日	1社
12月 末日	139社
1月 24日	17社
3月 末日	67社

(2)6月末日を決算日とする連結子会社は、12月末日現在で実施した仮決算に基づく財務諸表により連結しております。

8月末日を決算日とする連結子会社は、2月末日現在で実施した仮決算に基づく財務諸表により連結しております。

10月末日を決算日とする連結子会社は、1月末日現在で実施した仮決算に基づく財務諸表により連結しております。

また、その他の連結子会社は、それぞれの決算日の財務諸表により連結しております。

なお、連結決算日と上記の決算日等との間に生じた重要な取引については、必要な調整を行っております。

4. 会計方針に関する事項

(1)特定取引資産・負債の評価基準及び収益・費用の計上基準

金利、通貨の価格、金融商品市場における相場その他の指標に係る短期的な変動、市場間の格差等を利用して利益を得る等の目的(以下、「特定取引目的」という。)の取引については、取引の約定時点を基準とし、連結貸借対照表上「特定取引資産」及び「特定取引負債」に計上するとともに、当該取引からの損益(利息配当金、売却損益及び評価損益)を連結損益計算書上「特定取引収益」及び「特定取引費用」に計上しております。

特定取引資産及び特定取引負債の評価は、時価法により行っております。

(2)有価証券の評価基準及び評価方法

① 有価証券の評価は、満期保有目的の債券については移動平均法による償却原価法(定額法)、その他有価証券については原則として連結決算日の市場価格等に基づく時価法(売却原価は主として移動平均法により算定)、

ただし時価を把握することが極めて困難と認められるものについては移動平均法による原価法により行っております。

なお、その他有価証券の評価差額については、時価ヘッジの適用により損益に反映させた額を除き、全部純資産直入法により処理しております。

- ② 金銭の信託において信託財産を構成している有価証券の評価は、上記(1)及び(2)①と同じ方法により行っております。

なお、運用目的及び満期保有目的以外の金銭の信託の信託財産の構成物である有価証券の評価差額については、全部純資産直入法により処理しております。

(3) デリバティブ取引の評価基準及び評価方法

デリバティブ取引(特定取引目的の取引を除く)の評価は、原則として時価法により行っております。

(4) 固定資産の減価償却の方法

① 有形固定資産(リース資産を除く)

当社並びに国内銀行連結子会社及び国内信託銀行連結子会社の有形固定資産の減価償却は、定率法を採用しております。また、主な耐用年数は次のとおりであります。

建 物	15年～50年
その他	2年～20年

その他の連結子会社の有形固定資産については、資産の見積耐用年数に基づき、主として定額法により償却しております。

② 無形固定資産(リース資産を除く)

無形固定資産は、定額法により償却しております。

なお、自社利用のソフトウェアについては、当社及び連結子会社で定める利用可能期間(主として3年～10年)に対応して定額法により償却しております。

③ リース資産

所有権移転外ファイナンス・リース取引に係る「有形固定資産」及び「無形固定資産」中のリース資産は、リース期間を耐用年数とした定額法により償却しております。

なお、残存価額については、リース契約上に残価保証の取決めがあるものは当該残価保証額とし、それ以外のものは零としております。

(5) 繰延資産の処理方法

社債発行費及び株式交付費は、支出時に全額費用として処理しております。

(6) 貸倒引当金の計上基準

主要な国内連結子会社の貸倒引当金は、予め定めている資産の自己査定基準及び償却・引当基準に則り、次のとおり計上しております。

破産、特別清算、手形交換所における取引停止処分等、法的・形式的に経営破綻の事実が発生している債務者(以下、「破綻先」という。)に対する債権及び実質的に経営破綻に陥っている債務者(以下、「実質破綻先」という。)に対する債権については、下記直接減額後の帳簿価額から担保の処分可能見込額及び保証による回収が可能と認められる額を控除し、その残額を計上しております。今後、経営破綻に陥る可能性が大きいと認められる債務者(以下、「破綻懸念先」という。)に対する債権のうち、債権の元本の回収及び利息の受取りに係るキャッシュ・フローを合理的に見積ることができない債権については、債権額から担保の処分可能見込額及び保証による回収が可能と認められる額を控除し、その残額のうち、債務者の支払能力を総合的に判断して必要と認められる額を計上しております。破綻懸念先及び今後の管理に注意を要する債務者に対する債権のうち、債権の元本の回収及び

利息の受取りに係るキャッシュ・フローを合理的に見積ることができる債権については、当該キャッシュ・フローを当初の約定利率で割引いた金額と債権の帳簿価額との差額を計上しております。

上記以外の債権については、過去の一定期間における貸倒実績等から算出した貸倒引当率を債権額に乗じた額を計上しております。特定海外債権については、対象国の政治経済情勢等に起因して生ずる損失見込額を特定海外債権引当勘定として計上しております。

すべての債権は、資産の自己査定基準に基づき、営業部店及び審査所管部が資産査定を実施し、当該部署から独立した与信監査部署が査定結果を監査しております。

なお、破綻先及び実質破綻先に対する担保・保証付債権等については、債権額から担保の評価額及び保証による回収が可能と認められる額を控除した残額を取立不能見込額として債権額から直接減額しており、その金額は478,168百万円であります。

その他の連結子会社の貸倒引当金は、一般債権については過去の貸倒実績率等を勘案して必要と認められる額を、貸倒懸念債権等特定の債権については、個別に回収可能性を勘案し、回収不能見込額をそれぞれ計上しております。

(7) 賞与引当金の計上基準

賞与引当金は、従業員への賞与の支払いに備えるため、従業員に対する賞与の支給見込額のうち、当連結会計年度に帰属する額を計上しております。

(8) 役員賞与引当金の計上基準

役員賞与引当金は、役員への賞与の支払いに備えるため、役員に対する賞与の支給見込額のうち、当連結会計年度に帰属する額を計上しております。

(9) 役員退職慰労引当金の計上基準

役員退職慰労引当金は、当社の連結子会社が、役員への退職慰労金の支払いに備えるため、役員に対する退職慰労金の支給見積額のうち、当連結会計年度末までに発生していると認められる額を計上しております。

(10) ポイント引当金の計上基準

ポイント引当金は、「スーパーIC カード」等におけるポイントの将来の利用による負担に備えるため、未利用の付与済ポイントを金額に換算した残高のうち、将来利用される見込額を見積り、必要と認める額を計上しております。

(11) 偶発損失引当金の計上基準

偶発損失引当金は、オフバランス取引等に関して偶発的に発生する損失に備えるため、将来発生する可能性のある損失の見積額を計上しております。偶発損失引当金には、将来の利息返還の請求に備えるために過去の返還実績及び最近の返還状況等を勘案して見積もった必要額を含んでおります。

(12) 特別法上の引当金の計上基準

特別法上の引当金は、金融商品取引責任準備金であり、受託等をした市場デリバティブ取引に関して生じた事故による損失の補填に充てるため、金融商品取引法第46条の5第1項、第48条の3第1項及び金融商品取引業等に関する内閣府令第175条、第189条の規定に定めるところにより算出した額を計上しております。

(13) 退職給付に係る会計処理の方法

退職給付債務の算定にあたり、退職給付見込額を当連結会計年度末までの期間に帰属させる方法については給付算定式基準によっております。また、過去勤務費用及び数理計算上の差異の費用処理方法は次のとおりであります。

過去勤務費用	その発生時の従業員の平均残存勤務期間内の一定の年数(主として10年)による定額法により費用処理
--------	---

数理計算上の差異 各連結会計年度の発生時の従業員の平均残存勤務期間内の一定の年数(主として10年)

による定額法により按分した額をそれぞれ主として発生の翌連結会計年度から費用処理

なお、国内連結子会社の一部の海外支店及び一部の連結子会社は、退職給付に係る負債及び退職給付費用の算定にあたり、簡便法を採用しております。

(14) 外貨建の資産及び負債の本邦通貨への換算基準

国内銀行連結子会社及び国内信託銀行連結子会社の外貨建資産・負債及び海外支店勘定は、取得時の為替相場による円換算額を付す関連会社株式を除き、主として連結決算日の為替相場による円換算額を付しております。

その他の連結子会社の外貨建資産・負債については、それぞれの決算日等の為替相場により換算しております。

(15) リース取引の処理方法

(借手側)

国内連結子会社の所有権移転外ファイナンス・リース取引のうち、リース取引開始日が平成20年4月1日以後開始する連結会計年度に属するものについては、通常の売買処理に係る方法に準じて会計処理を行い、リース資産の減価償却の方法については、リース期間を耐用年数とした定額法によっております。残存価額については、リース契約上に残価保証の取決めがあるものは当該残価保証額とし、それ以外のは零としております。

なお、リース取引開始日が平成20年4月1日以前に開始する連結会計年度に属するものについては、通常の賃貸借取引に係る方法に準じた会計処理によっております。

(貸手側)

所有権移転外ファイナンス・リース取引については、通常の売買処理に係る方法に準じて会計処理を行い、収益及び費用の計上基準については、売上高を「その他の経常収益」に含めて計上せず、利息相当額を各期へ配分する方法によっております。

(16) 重要なヘッジ会計の方法

① 金利リスク・ヘッジ

国内銀行連結子会社及び国内信託銀行連結子会社の金融資産・負債から生じる金利リスクを対象とするヘッジ会計のヘッジ対象を識別する方法は、主として、業種別監査委員会報告第24号「銀行業における金融商品会計基準適用に関する会計上及び監査上の取扱い」(平成14年2月13日 日本公認会計士協会。以下、「業種別監査委員会報告第24号」という。)及び会計制度委員会報告第14号「金融商品会計に関する実務指針」(平成12年1月31日 日本公認会計士協会)に示されている取扱いによる包括ヘッジ又は個別ヘッジによっております。ヘッジ会計の方法は、繰延ヘッジによっております。

固定金利の預金・貸出金等の相場変動を相殺するヘッジにおいては、個別に又は業種別監査委員会報告第24号に基づき一定の残存期間毎にグルーピングしてヘッジ対象を識別し、金利スワップ取引等をヘッジ手段として指定しております。その他有価証券に区分している固定金利の債券の相場変動を相殺するヘッジにおいては、同一種類毎にヘッジ対象を識別し、金利スワップ取引等をヘッジ手段として指定してしております。ヘッジ対象とヘッジ手段に関する重要な条件がほぼ同一となるようなヘッジ指定を行っているため、高い有効性があるとみなしており、これをもって有効性の判定に代えております。

変動金利の預金・貸出金等及び短期固定金利の預金・貸出金等に係る予定取引のキャッシュ・フローを固定するヘッジにおいては、業種別監査委員会報告第24号に基づき金利インデックス及び一定の金利改定期間毎にグルーピングしてヘッジ対象を識別し、金利スワップ取引等をヘッジ手段として指定してしております。ヘッジ対象とヘッジ手段に関する重要な条件がほぼ同一となるようなヘッジ指定を行っているため、高い有効性があるとみなしており、これをもって有効性の判定に代えているほか、金利変動要素の相関関係の検証により有効性の評価を行っております。

② 為替変動リスク・ヘッジ

国内銀行連結子会社及び国内信託銀行連結子会社の外貨建の金融資産・負債から生じる為替変動リスクに対するヘッジ会計について、業種別監査委員会報告第25号「銀行業における外貨建取引等の会計処理に関する会計上及び監査上の取扱い」(平成14年7月29日 日本公認会計士協会。以下、「業種別監査委員会報告第25号」という。)に基づき、外貨建金銭債権債務等を通貨毎にグルーピングしてヘッジ対象を識別し、同一通貨の通貨スワップ取引及び為替予約(資金関連スワップ取引)をヘッジ手段として指定しており、ヘッジ会計の方法は、繰延ヘッジによっております。

また、在外子会社及び在外関連会社に対する持分への投資並びに外貨建その他有価証券(債券以外)の為替変動リスクをヘッジするため、同一通貨の外貨建金銭債権債務及び為替予約をヘッジ手段として包括ヘッジ又は個別ヘッジを行っており、ヘッジ会計の方法は、在外子会社及び在外関連会社に対する持分への投資についてはヘッジ手段から生じた為替換算差額を為替換算調整勘定に含めて処理する方法、外貨建その他有価証券(債券以外)については時価ヘッジによっております。

③ 株価変動リスク・ヘッジ

国内銀行連結子会社のその他有価証券のうち、政策投資目的で保有する株式の相場変動リスクをヘッジするため、トータル・リターン・スワップ等をヘッジ手段として個別ヘッジを行っており、ヘッジの有効性評価については、ヘッジ対象の時価変動等とヘッジ手段の時価変動等との相関関係を検証する方法により行っております。ヘッジ会計の方法は、時価ヘッジによっております。

④ 連結会社間取引等

デリバティブ取引のうち連結会社間及び特定取引勘定とそれ以外の勘定との間(又は内部部門間)の内部取引については、ヘッジ手段として指定している金利スワップ取引及び通貨スワップ取引等に対して、業種別監査委員会報告第24号及び同第25号に基づき、恣意性を排除し厳格なヘッジ運営が可能と認められる対外カバー取引の基準に準拠した運営を行っているため、当該金利スワップ取引及び通貨スワップ取引等から生じる損益又は評価差額を消去せずに当連結会計年度の損益として処理し、あるいは繰延処理を行っております。

(17) のれんの償却方法及び償却期間

のれんについては、主として発生年度以降20年間で均等償却しております。なお、金額に重要性が乏しいのれんについては、発生年度に全額償却しております。

(18) 連結キャッシュ・フロー計算書における資金の範囲

連結キャッシュ・フロー計算書における資金の範囲は、連結貸借対照表上の「現金預け金」のうち、定期性預け金と譲渡性預け金以外のものです。

(19) 消費税等の会計処理

当社及び国内連結子会社の消費税及び地方消費税(以下、「消費税等」という。)の会計処理は、税抜方式によっております。なお、有形固定資産に係る控除対象外消費税等は発生した連結会計年度の費用に計上しております。

(20) 連結納税制度の適用

当社及び一部の国内連結子会社は、当連結会計年度より連結納税制度を適用しております。

(21) 在外子会社の会計処理基準

在外子会社の財務諸表は、国際財務報告基準又は米国会計基準に準拠して作成されている場合には、それらを連結決算手続上利用しております。

なお、在外子会社の財務諸表が、国際財務報告基準又は米国会計基準以外の各所在地国で公正妥当と認められた会計基準に準拠して作成されている場合には、主として米国会計基準に準拠して修正しております。また、連結決算上必要な修正を実施しております。

(会計方針の変更)

(会計基準等の改正等に伴う会計方針の変更)

(退職給付に関する会計基準)

企業会計基準第26号「退職給付に関する会計基準」(平成24年5月17日 企業会計基準委員会。以下、「退職給付会計基準」という。)及び企業会計基準適用指針第25号「退職給付に関する会計基準の適用指針」(平成27年3月26日 企業会計基準委員会。以下、「退職給付適用指針」という。)を、退職給付会計基準第35項本文及び退職給付適用指針第67項本文に掲げられた定めについて当連結会計年度より適用し、退職給付債務及び勤務費用の計算方法を見直し、退職給付見込額の期間帰属方法を期間定額基準から給付算定式基準へ変更するとともに、割引率の決定方法を、退職給付の見込支払日までの平均期間に応じた割引率から、退職給付の支払見込期間及び支払見込期間ごとの金額を反映した単一の加重平均割引率を使用する方法へ変更しております。

退職給付会計基準等の適用については、退職給付会計基準第37項に定める経過的な取扱いに従っており、当連結会計年度の期首において、退職給付債務及び勤務費用の計算方法の変更に伴う影響額を利益剰余金に加減しております。

この結果、当連結会計年度の期首の退職給付に係る資産が58,569百万円減少、退職給付に係る負債が1,594百万円減少し、利益剰余金が37,224百万円減少しております。また、当連結会計年度の経常利益及び税金等調整前当期純利益はそれぞれ1,643百万円増加しております。

なお、1株当たり情報に与える影響は当該箇所に記載しております。

(企業結合に関する会計基準)

企業会計基準第21号「企業結合に関する会計基準」(平成25年9月13日 企業会計基準委員会。以下、「企業結合会計基準」という。)、企業会計基準第22号「連結財務諸表に関する会計基準」(平成25年9月13日 企業会計基準委員会。以下、「連結会計基準」という。)、及び企業会計基準第7号「事業分離等に関する会計基準」(平成25年9月13日 企業会計基準委員会。以下、「事業分離等会計基準」という。)等が平成26年4月1日以後開始する連結会計年度の期首から適用できることになったことに伴い、当連結会計年度からこれらの会計基準等(ただし、連結会計基準第39項に掲げられた定めを除く。)を適用し、支配が継続している場合の子会社に対する当社の持分変動による差額を資本剰余金として計上するとともに、取得関連費用を発生した連結会計年度の費用として計上する方法に変更しております。また、当連結会計年度の期首以後実施される企業結合については、暫定的な会計処理の確定による取得原価の配分額の見直しを企業結合日の属する連結会計年度の連結財務諸表に反映させる方法に変更いたします。

企業結合会計基準等の適用については、企業結合会計基準第58-2項(3)、連結会計基準第44-5項(3)及び事業分離等会計基準第57-4項(3)に定める経過的な取扱いに従っており、過去の期間のすべてに新たな会計方針を遡及適用した場合の当連結会計年度の期首時点の累積的影響額を資本剰余金及び利益剰余金に加減しております。

この結果、当連結会計年度の期首において、のれん266,925百万円及び資本剰余金346,454百万円が減少するとともに、利益剰余金が95,134百万円増加しております。また、当連結会計年度の経常利益及び税金等調整前当期純利益はそれぞれ17,700百万円増加しております。

当連結会計年度の連結キャッシュ・フロー計算書においては、連結範囲の変動を伴わない子会社株式の取得又は売却に係るキャッシュ・フローについては、「財務活動によるキャッシュ・フロー」の区分に記載し、連結範囲の変動を伴う子会社株式の取得関連費用もしくは連結範囲の変動を伴わない子会社株式の取得又は売却に関連して生じた費用に係るキャッシュ・フローは、「営業活動によるキャッシュ・フロー」の区分に記載しております。

なお、1株当たり情報に与える影響は当該箇所に記載しております。

(連結貸借対照表関係)

1. 有価証券には、関連会社の株式 2,393,296 百万円及び出資金 28,439 百万円を含んでおります。
2. 無担保の消費貸借契約により貸し付けている有価証券が、「有価証券」に 80,312 百万円含まれております。消費貸借契約により借り入れている有価証券及び買現先取引により売戻し条件付で購入した有価証券等のうち、売却又は再担保という方法で自由に処分できる権利を有する有価証券で、再担保に差し入れている有価証券は 12,071,114 百万円、再貸付けに供している有価証券は 267,281 百万円、当連結会計年度末に当該処分をせずに所有しているものは 3,635,107 百万円であります。
3. 貸出金のうち、破綻先債権額は 23,586 百万円、延滞債権額は 811,478 百万円であります。なお、破綻先債権とは、元本又は利息の支払の遅延が相当期間継続していることその他の事由により元本又は利息の取立て又は弁済の見込みがないものとして未収利息を計上しなかった貸出金(貸倒償却を行った部分を除く。以下、「未収利息不計上貸出金」という。)のうち、法人税法施行令(昭和 40 年政令第 97 号)第 96 条第 1 項第 3 号のイからホまでに掲げる事由又は同項第 4 号に規定する事由が生じている貸出金であります。
また、延滞債権とは、未収利息不計上貸出金であって、破綻先債権及び債務者の経営再建又は支援を図ることを目的として利息の支払を猶予した貸出金以外の貸出金であります。
4. 貸出金のうち、3 ヶ月以上延滞債権額は 51,034 百万円であります。なお、3 ヶ月以上延滞債権とは、元本又は利息の支払が約定支払日の翌日から 3 ヶ月以上遅延している貸出金で破綻先債権及び延滞債権に該当しないものであります。
5. 貸出金のうち、貸出条件緩和債権額は 653,839 百万円であります。なお、貸出条件緩和債権とは、債務者の経営再建又は支援を図ることを目的として、金利の減免、利息の支払猶予、元本の返済猶予、債権放棄その他債務者に有利となる取決めを行った貸出金で破綻先債権、延滞債権及び 3 ヶ月以上延滞債権に該当しないものであります。
6. 破綻先債権額、延滞債権額、3 ヶ月以上延滞債権額及び貸出条件緩和債権額の合計額は 1,539,939 百万円です。なお、上記 3. から 6. に掲げた債権額は、貸倒引当金控除前の金額であります。
7. 手形割引は、業種別監査委員会報告第 24 号に基づき金融取引として処理しております。これにより受け入れた銀行引受手形、商業手形、荷付為替手形及び買入外国為替は、売却又は担保差し入れという方法で自由に処分できる権利を有しておりますが、その額面金額は 1,370,720 百万円です。
8. 担保に供している資産は次のとおりであります。

担保に供している資産

特定取引資産	248,882 百万円
有価証券	4,629,478 百万円
貸出金	8,024,130 百万円

担保資産に対応する債務

預金	702,440 百万円
コールマネー及び売渡手形	792,619 百万円
特定取引負債	22,131 百万円
借入金	10,778,786 百万円
社債	34,336 百万円
支払承諾	80,000 百万円

上記のほか、為替決済等の取引の担保あるいは先物取引証拠金等の代用として、現金預け金 2,571 百万円、買入金銭債権 1,438,879 百万円、特定取引資産 229,479 百万円、有価証券 11,553,234 百万円及び貸出金 8,083,137

百万円を差し入れております。また、売現先取引による買戻し条件付の売却又は現金担保付債券貸借取引による貸出を行っている特定取引資産は 4,373,913 百万円、有価証券は 16,501,920 百万円であり、対応する売現先勘定は 12,616,225 百万円、債券貸借取引受入担保金は 7,615,108 百万円であります。

なお、手形の再割引は、業種別監査委員会報告第 24 号に基づき金融取引として処理しておりますが、これにより引き渡した買入外国為替の額面金額は 8,167 百万円であります。

9. 当座貸越契約及び貸付金に係るコミットメントライン契約は、顧客からの融資実行の申し出を受けた場合に、契約上規定された条件について違反がない限り、一定の限度額まで資金を貸し付けることを約する契約であります。これらの契約に係る融資未実行残高は 84,463,628 百万円であります。

なお、これらの契約の多くは、融資実行されずに終了するものであるため、融資未実行残高そのものが必ずしも将来のキャッシュ・フローに影響を与えるものではありません。これらの契約の多くには、金融情勢の変化、債権の保全、その他相当の事由があるときは、実行申し込みを受けた融資の拒絶又は契約極度額の減額をすることができる旨の条項が付けられております。また、契約時において必要に応じて不動産・有価証券等の担保を徴求するほか、契約後も定期的に予め定めている社内手続きに基づき顧客の業況等を把握し、必要に応じて契約の見直し、与信保全上の措置等を講じております。

10. 土地の再評価に関する法律(平成 10 年 3 月 31 日 法律第 34 号)に基づき、国内銀行連結子会社及び国内信託銀行連結子会社の事業用の土地の再評価を行い、評価差額については、当該評価差額に係る税金相当額を「再評価に係る繰延税金負債」として負債の部に計上し、これを控除した金額に、持分法適用関連会社の純資産の部に計上された土地再評価差額金のうち親会社持分相当額を加えた金額を「土地再評価差額金」として純資産の部に計上しております。

再評価を行った年月日

国内銀行連結子会社	平成 10 年 3 月 31 日
国内信託銀行連結子会社	平成 10 年 3 月 31 日、平成 13 年 12 月 31 日 及び平成 14 年 3 月 31 日

同法律第 3 条第 3 項に定める再評価の方法

土地の再評価に関する法律施行令(平成 10 年 3 月 31 日 政令第 119 号)第 2 条第 1 号に定める「地価公示法の規定により公示された価格」、同条第 2 号に定める「国土利用計画法施行令に規定する基準地について判定された標準価格」及び同条第 4 号に定める「地価税法第 16 条に規定する地価税の課税価格の計算の基礎となる土地の価額を算定するために国税庁長官が定めて公表した方法により算定した価額」に奥行価格補正及び時点修正等を行って算定したほか、同条第 5 号に定める不動産鑑定士による鑑定評価に時点修正を行って算定。

同法律第 10 条に定める再評価を行った事業用の土地の当連結会計年度末における時価の合計額と当該事業用の土地の再評価後の帳簿価額の合計額との差額

11,164 百万円

なお、一部の持分法適用関連会社は、平成 14 年 3 月 31 日に事業用の土地の再評価を行っております。

11. 有形固定資産の減価償却累計額 1,209,973 百万円
12. 有形固定資産の圧縮記帳額 91,675 百万円
13. 借入金には、他の債務よりも債務の履行が後順位である旨の特約が付された劣後特約付借入金 671,000 百万円が含まれております。
14. 社債には、劣後特約付社債 2,091,648 百万円が含まれております。
15. 国内信託銀行連結子会社の受託する元本補てん契約のある信託の元本金額は、金銭信託 1,738,140 百万円あります。

16. 「有価証券」中の社債及びその他の証券のうち、有価証券の私募(金融商品取引法第2条第3項)による社債に対する保証債務の額は 694,302 百万円であります。

(連結損益計算書関係)

1. 「その他の経常収益」には、持分法による投資利益 159,637 百万円及び株式等売却益 114,477 百万円を含んでおります。
2. 「その他の経常費用」には、貸出金償却 144,845 百万円及び偶発損失引当金繰入額 56,150 百万円を含んでおります。
3. 「和解金」37,097 百万円は、国内銀行連結子会社において、米国の定める経済制裁国向けの決済取引についての自主調査・報告等に関連して、米国ニューヨーク州金融サービス局との間で合意し、支払ったものであります。

(連結株主資本等変動計算書関係)

1. 発行済株式の種類及び総数並びに自己株式の種類及び株式数に関する事項

(単位：千株)

	当連結会計年度 期首株式数	当連結会計年度 増加株式数	当連結会計年度 減少株式数	当連結会計年度末 株式数	摘要
発行済株式					
普通株式	14,164,026	4,827	—	14,168,853	注1
第1回第五種優先株式	156,000	—	156,000	—	注2
第十一種優先株式	1	—	1	—	注2
合計	14,320,027	4,827	156,001	14,168,853	
自己株式					
普通株式	2,554	148,664	204	151,014	注3
第1回第五種優先株式	—	156,000	156,000	—	注4
第十一種優先株式	—	1	1	—	注4
合計	2,554	304,665	156,205	151,014	

- (注) 1. 普通株式数の増加 4,827 千株は、新株予約権（ストック・オプション）の権利行使により発行したものであります。
2. 第1回第五種優先株式の減少 156,000 千株及び第十一種優先株式の減少 1 千株は、消却によるものであります。
3. 普通株式の自己株式の増加 148,664 千株は、定款の規定に基づき取得したもの、単元未満株の買取請求に応じて取得したもの、及び関連会社の持分に相当する株式数の増加等によるものであります。また、普通株式の自己株式の減少 204 千株は、単元未満株の買取請求に応じて売却したもの、第十一種優先株式の取得と引換えに交付したもの、関連会社による株式売却及び関連会社の持分に相当する株式数の減少等によるものであります。
4. 第1回第五種優先株式の自己株式の増加 156,000 千株及び第十一種優先株式の自己株式の増加 1 千株は、定款等の規定に基づき当該優先株式の全部を取得したものであります。また、第1回第五種優先株式の自己株式の減少 156,000 千株及び第十一種優先株式の自己株式の減少 1 千株は、消却によるものであります。

2. 新株予約権に関する事項

区分	新株予約権の内訳	新株予約権の目的となる株式の種類	新株予約権の目的となる株式の数(株)			当連結会計年度末残高(百万円)
			当連結会計年度期首	当連結会計年度		
				増加	減少	
当社	ストック・オプションとしての新株予約権		—			8,271
合計			—			8,271

3. 配当に関する事項

(1) 当連結会計年度中の配当金支払額

(決議)	株式の種類	配当金の総額 (百万円)	1株当たり 配当額(円)	基準日	効力発生日
平成26年 6月27日 定時株主総会	普通株式	127,474	9	平成26年3月31日	平成26年6月27日
	第1回第五種 優先株式	8,970	57.5	平成26年3月31日	平成26年6月27日
	第十一種 優先株式	0	2.65	平成26年3月31日	平成26年6月27日
平成26年 11月14日 取締役会	普通株式	127,515	9	平成26年9月30日	平成26年12月5日

(2) 基準日が当連結会計年度に属する配当のうち、配当の効力発生日が当連結会計年度の末日後となるもの

平成27年6月25日開催の定時株主総会の議案として、株式の配当に関する事項を次のとおり提案する予定であります。

(議案)	株式の種類	配当金の総額 (百万円)	配当の原資	1株当たり 配当額(円)	基準日	効力発生日
平成27年 6月25日 定時株主総会 (予定)	普通株式	126,179	利益剰余金	9	平成27年3月31日	平成27年6月25日

(連結キャッシュ・フロー計算書関係)

現金及び現金同等物の期末残高と連結貸借対照表に掲記されている科目の金額との関係

平成 27 年 3 月 31 日現在

現金預け金勘定	40,488,318 百万円
定期性預け金及び譲渡性預け金	<u>△30,498,282 百万円</u>
現金及び現金同等物	9,990,035 百万円

(金融商品関係)

金融商品の時価等に関する事項

1. 平成27年3月31日における連結貸借対照表計上額、時価及びこれらの差額は、次のとおりであります。

なお、時価を把握することが極めて困難と認められる非上場株式等は、次表には含めておりません。

	連結貸借対照表 計上額 (百万円)	時 価 (百万円)	差 額 (百万円)
(1) 現金預け金	40,488,318	40,488,318	—
(2) コールローン及び買入手形	604,625	604,625	—
(3) 買現先勘定	7,342,335	7,342,335	—
(4) 債券貸借取引支払保証金	4,633,544	4,633,544	—
(5) 買入金銭債権 (* 1)	4,570,712	4,592,452	21,740
(6) 特定取引資産	7,842,240	7,842,240	—
(7) 金銭の信託	700,218	700,218	—
(8) 有価証券			
満期保有目的の債券	2,132,633	2,163,002	30,369
その他有価証券	68,693,442	68,693,442	—
(9) 貸出金	109,368,340		
貸倒引当金 (* 1)	△835,232		
	108,533,107	110,121,810	1,588,703
(10) 外国為替 (* 1)	2,187,311	2,187,311	—
資産計	247,728,488	249,369,301	1,640,812
(1) 預金	153,357,410	153,385,206	27,795
(2) 譲渡性預金	16,073,850	16,077,578	3,727
(3) コールマネー及び売渡手形	3,600,104	3,600,104	—
(4) 売現先勘定	21,899,506	21,899,506	—
(5) 債券貸借取引受入担保金	8,205,350	8,205,350	—
(6) コマーシャル・ペーパー	2,179,634	2,179,634	—
(7) 特定取引負債	2,518,427	2,518,427	—
(8) 借入金	13,866,196	13,886,485	20,288
(9) 外国為替	1,496,476	1,496,476	—
(10) 短期社債	789,512	789,512	—
(11) 社債	8,141,713	8,286,394	144,680
(12) 信託勘定借	3,183,295	3,183,295	—
負債計	235,311,478	235,507,970	196,492
デリバティブ取引 (* 2)			
ヘッジ会計が適用されていないもの	202,108	202,108	—
ヘッジ会計が適用されているもの	(197,910)	(197,910)	—
デリバティブ取引計	4,197	4,197	—

(※1) 貸出金に対応する一般貸倒引当金及び個別貸倒引当金を控除しております。なお、貸出金以外の科目については、対応する貸倒引当金の重要性が乏しいため、連結貸借対照表計上額にて計上しております。

(※2) 特定取引資産・負債及びその他資産・負債に計上しているデリバティブ取引を一括して表示しております。デリバティブ取引によって生じた正味の債権・債務は純額で表示しており、合計で正味の債務となる項目については、()で表示しております。

2. 時価を把握することが極めて困難と認められる金融商品の連結貸借対照表計上額は次のとおりであり、金融商品の時価情報の「資産(8) 其他有価証券」には含まれておりません。

区 分	連結貸借対照表計上額 (百万円)
① 非上場株式(※1)(※2)	152,215
② 組合出資金等(※2)(※3)	165,933
③ その他(※2)	865
合 計	319,014

(※1) 非上場株式については、市場価格がなく、時価を把握することが極めて困難と認められることから時価開示の対象とはしておりません。

(※2) 当連結会計年度において、非上場株式等について3,025百万円減損処理を行っております。

(※3) 組合出資金等は、主に、匿名組合、投資事業組合等であります。これらは市場価格がなく、時価を把握することが極めて困難と認められるものであり、時価開示の対象とはしておりません。

(有価証券関係)

連結貸借対照表の「有価証券」のほか、「特定取引資産」中の商品有価証券、特定取引有価証券及び短期社債等、「現金預け金」中の譲渡性預け金、並びに「買入金銭債権」中の信託受益権等が含まれております。

1. 売買目的有価証券(平成27年3月31日現在)

	当連結会計年度の損益に含まれた 評価差額(百万円)
売買目的有価証券	23,503

2. 満期保有目的の債券(平成27年3月31日現在)

	種類	連結貸借対照 表計上額 (百万円)	時価 (百万円)	差額 (百万円)
時価が連結貸 借対照表計上 額を超えるもの	債券	926,096	942,188	16,091
	国債	926,096	942,188	16,091
	地方債	—	—	—
	社債	—	—	—
	その他	2,145,936	2,188,927	42,990
	外国債券	811,300	828,544	17,244
	その他	1,334,636	1,360,382	25,745
	小計	3,072,033	3,131,115	59,081
時価が連結貸 借対照表計上 額を超えないもの	債券	200,115	198,580	△1,535
	国債	200,115	198,580	△1,535
	地方債	—	—	—
	社債	—	—	—
	その他	861,528	857,710	△3,817
	外国債券	195,121	193,690	△1,431
	その他	666,406	664,019	△2,386
	小計	1,061,643	1,056,290	△5,352
合計		4,133,677	4,187,405	53,728

3. その他有価証券(平成27年3月31日現在)

	種類	連結貸借対照 表計上額 (百万円)	取得原価 (百万円)	差額 (百万円)
連結貸借対照 表計上額が取得原価を超えるもの	株式	5,521,640	2,552,053	2,969,586
	債券	28,262,647	27,931,107	331,539
	国債	26,082,448	25,807,591	274,856
	地方債	173,773	168,332	5,441
	社債	2,006,425	1,955,184	51,241
	その他	22,626,874	21,683,728	943,146
	外国株式	187,035	127,994	59,040
	外国債券	19,372,048	18,748,901	623,146
	その他	3,067,790	2,806,832	260,958
	小計	56,411,162	52,166,890	4,244,272
連結貸借対照 表計上額が取得原価を超えないもの	株式	199,753	239,319	△39,566
	債券	8,257,571	8,262,735	△5,163
	国債	8,001,986	8,003,364	△1,377
	地方債	14,542	14,610	△67
	社債	241,042	244,761	△3,718
	その他	4,467,783	4,534,124	△66,341
	外国株式	4,366	4,940	△574
	外国債券	3,192,942	3,218,747	△25,805
	その他	1,270,474	1,310,436	△39,961
	小計	12,925,108	13,036,180	△111,071
合計	69,336,270	65,203,070	4,133,200	

(注) 上記の差額のうち、時価ヘッジの適用により損益に反映させた額は64,406百万円(収益)であります。

4. 当連結会計年度中に売却したその他有価証券(自 平成26年4月1日 至 平成27年3月31日)

	売却額(百万円)	売却益の合計額 (百万円)	売却損の合計額 (百万円)
株式	652,155	102,391	5,001
債券	82,205,981	98,853	35,253
国債	81,804,519	94,268	35,106
地方債	119,186	754	122
社債	282,275	3,829	24
その他	24,458,203	145,745	77,784
外国株式	20,630	6,011	1,402
外国債券	23,978,276	132,877	69,855
その他	459,295	6,857	6,525
合計	107,316,340	346,989	118,039

5. 減損処理を行った有価証券

売買目的有価証券及び関連会社株式以外の有価証券(時価を把握することが極めて困難なものを除く)のうち、当該有価証券の時価が取得原価に比べて著しく下落したものについては、当連結会計年度末において時価が取得原価まで回復する見込みがないと判断し、当該時価をもって連結貸借対照表計上額とするとともに、評価差額を当連結会計年度の損失として処理(以下、「減損処理」という。)しております。

当連結会計年度における減損処理額は4,212百万円(うち、株式1,754百万円、債券その他2,457百万円)であります。

また、時価が「著しく下落した」と判断する基準は、予め定めている資産の自己査定基準に有価証券の発行会社の区分毎に次のとおり定めております。

破綻先、実質破綻先、破綻懸念先 時価が取得原価に比べて下落

要注意先 時価が取得原価に比べて30%以上下落

正常先 時価が取得原価に比べて50%以上下落

なお、破綻先とは、破産、特別清算、手形交換所における取引停止処分等、法的・形式的に経営破綻の事実が発生している発行会社、実質破綻先とは、実質的に経営破綻に陥っている発行会社、破綻懸念先とは、今後、経営破綻に陥る可能性が大きいと認められる発行会社であります。要注意先とは、今後の管理に注意を要する発行会社であります。正常先とは、上記破綻先、実質破綻先、破綻懸念先及び要注意先以外の発行会社であります。

(金銭の信託関係)

1. 運用目的の金銭の信託(平成27年3月31日現在)

	連結貸借対照表計上額 (百万円)	当連結会計年度の損益に 含まれた評価差額 (百万円)
運用目的の金銭の信託	43,889	△305

2. 満期保有目的の金銭の信託(平成27年3月31日現在)

該当事項はありません。

3. その他の金銭の信託(運用目的及び満期保有目的以外) (平成27年3月31日現在)

	連結貸借対照 表計上額 (百万円)	取得原価 (百万円)	差額 (百万円)	うち連結貸借 対照表計上額 が取得原価を 超えるもの (百万円)	うち連結貸借 対照表計上額 が取得原価を 超えないもの (百万円)
その他の金銭 の信託	656,329	655,440	889	889	—

(注) 「うち連結貸借対照表計上額が取得原価を超えるもの」「うち連結貸借対照表計上額が取得原価を超えないもの」はそれぞれ「差額」の内訳であります。

(その他有価証券評価差額金)

○その他有価証券評価差額金(平成27年3月31日現在)

連結貸借対照表に計上されている「その他有価証券評価差額金」の内訳は、次のとおりであります。

	金額(百万円)
評価差額	4,032,668
その他有価証券	4,078,765
その他の金銭の信託	889
「その他有価証券」から「満期保有目的の債券」の 区分に変更した有価証券	△46,986
繰延税金負債	△1,226,966
その他有価証券評価差額金(持分相当額調整前)	2,805,701
少数株主持分相当額	11,358
持分法適用会社が所有するその他有価証券 に係る評価差額金のうち親会社持分相当額	18,030
その他有価証券評価差額金	2,835,091

(注) 1. 評価差額からは、時価ヘッジの適用により損益に反映させた額64,406百万円(収益)を除いております。

2. 評価差額には、組合等の構成資産であるその他有価証券に係る評価差額9,971百万円(益)を含めております。

(企業結合等関係)

共通支配下の取引等

(三菱東京UFJ銀行バンコック支店とアユタヤ銀行の統合)

当社の連結子会社である株式会社三菱東京UFJ銀行（以下、「三菱東京UFJ銀行」という。）は、三菱東京UFJ銀行の連結子会社である Bank of Ayudhya Public Company Limited（以下、「アユタヤ銀行」という。）との間で締結した、平成25年9月18日付支店統合契約（Conditional Branch Purchase Agreement）に基づき、平成27年1月5日、三菱東京UFJ銀行バンコック支店（以下、「旧バンコック支店」という。）の事業をアユタヤ銀行に対して現物出資し、旧バンコック支店とアユタヤ銀行を統合いたしました。その概要は次のとおりであります。

1. 取引の概要

(1) 対象となった事業の名称及び当該事業の内容

事業の名称	旧バンコック支店
事業の内容	商業銀行

(2) 企業結合日

平成27年1月5日

(3) 企業結合の法的形式

現物出資

(4) 統合後企業の名称

Bank of Ayudhya Public Company Limited

(5) その他取引の概要に関する事項

平成25年9月18日に、三菱東京UFJ銀行及びアユタヤ銀行との間で合意した支店統合契約に基づき、タイ中央銀行による規制（One Presence Policy）への対応並びにアユタヤ銀行との広範な戦略的協業関係の最大化を企画し、行ったものであります。

2. 実施した会計処理の概要

企業会計基準第21号「企業結合に関する会計基準」（平成25年9月13日 企業会計基準委員会）、及び企業会計基準適用指針第10号「企業結合会計基準及び事業分離等会計基準に関する適用指針」（平成25年9月13日 企業会計基準委員会）に基づき、共通支配下の取引等として処理しております。

3. 少数株主との取引に係る当社の持分変動に関する事項

旧バンコック支店の事業をアユタヤ銀行に対して現物出資し、アユタヤ銀行の普通株式を取得したことによって、資本剰余金が11,187百万円減少しております。

(セグメント情報)

1. 報告セグメントごとの経常収益、利益又は損失、資産その他の項目の金額に関する情報

当連結会計年度(自平成26年4月1日 至平成27年3月31日)

(単位:百万円)

	㈱三菱東京UFJ銀行	三菱UFJ信託銀行㈱	三菱UFJ証券ホールディングス㈱	コンシューマーファイナンス子会社	その他	計	調整額	連結財務諸表計上額
経常収益	4,028,944	650,326	516,057	487,767	684,305	6,367,401	△ 728,999	5,638,402
うち資金運用収益	2,384,928	225,642	31,616	194,829	647,412	3,484,430	△ 678,191	2,806,238
うち持分法投資利益	24,691	11,583	15,197	303	—	51,777	107,859	159,637
外部顧客に対する経常収益	3,951,105	631,418	479,252	469,642	106,983	5,638,402	—	5,638,402
セグメント間の内部経常収益等	77,839	18,907	36,804	18,125	577,321	728,999	△ 728,999	—
セグメント利益	731,622	159,773	50,995	27,511	626,295	1,596,198	△ 562,439	1,033,759
セグメント資産	219,313,264	38,309,785	29,992,593	4,163,265	12,095,009	303,873,917	△ 17,724,149	286,149,768
その他の項目								
減価償却費	224,836	31,263	15,080	23,713	1,788	296,683	3,480	300,163
のれんの償却額	16,920	1,049	959	984	—	19,913	△ 2,125	17,787
資金調達費用	512,186	62,976	44,006	23,032	28,352	670,554	△ 45,811	624,743
特別利益	4,091	9,848	4	716	0	14,661	△ 6	14,655
特別損失	72,391	8,995	2,624	597	133	84,743	28,156	112,899
うち固定資産の減損損失	4,249	5,466	1,771	—	—	11,487	—	11,487
税金費用	347,236	69,840	37,748	3,819	△ 1,325	457,319	10,467	467,786
のれんの未償却残高	293,225	18,859	17,024	7,443	—	336,553	△ 27,433	309,119
持分法適用会社への投資額	282,391	124,580	250,221	4,828	823,689	1,485,710	936,025	2,421,736
有形固定資産及び無形固定資産の増加額	287,385	40,946	25,219	33,547	5,546	392,645	—	392,645

(注)1. 一般企業の売上高、受取利息、支払利息に代えて、経常収益、資金運用収益、資金調達費用を各々記載しております。

2. 「その他」には、当社等が含まれております。

3. 「その他」におけるセグメント利益には、当社が計上した関係会社からの受取配当金579,270百万円が含まれております。

4. 資金運用収益の調整額には、当社が計上した関係会社からの受取配当金の消去が含まれております。

5. セグメント利益の調整額には、セグメント間取引消去等△667,722百万円及び各セグメントに配分していない持分法投資損益・のれんの償却額・税金費用・少数株主損益105,283百万円が含まれております。

6. セグメント資産の調整額は、主にセグメント間の債権債務消去です。

7. 特別損失の調整額には、持分変動損失が含まれております。

8. セグメント利益は、連結損益計算書の当期純利益と調整を行っております。

(1株当たり情報)

	当連結会計年度 (自 平成26年4月1日 至 平成27年3月31日)
1株当たり純資産額	1,092円74銭
1株当たり当期純利益金額	73円21銭
潜在株式調整後1株当たり当期純利益金額	72円94銭

(注) 1. 1株当たり当期純利益金額及び潜在株式調整後1株当たり当期純利益金額の算定上の基礎は、次のとおりであります。

		当連結会計年度 (自 平成26年4月1日 至 平成27年3月31日)
1株当たり当期純利益金額		
当期純利益	百万円	1,033,759
普通株主に帰属しない金額	百万円	—
普通株式に係る当期純利益	百万円	1,033,759
普通株式の期中平均株式数	千株	14,119,202
潜在株式調整後1株当たり当期純利益金額		
当期純利益調整額	百万円	△2,471
うち連結子会社等の潜在株式による調整額	百万円	△2,471
普通株式増加数	千株	19,175
うち優先株式	千株	0
うち新株予約権	千株	19,175
希薄化効果を有しないため、潜在株式調整後1株当たり当期純利益金額の算定に含めなかった潜在株式の概要		持分法適用関連会社の発行する 新株予約権 Morgan Stanley ストック・オプション ・平成26年12月末現在個数 15百万個

2. 1株当たり純資産額の算定上の基礎は、次のとおりであります。

		当連結会計年度 (平成27年3月31日)
純資産の部の合計額	百万円	17,287,533
純資産の部の合計額から控除する金額	百万円	1,969,593
うち新株予約権	百万円	8,271
うち少数株主持分	百万円	1,961,322
普通株式に係る期末の純資産額	百万円	15,317,940
1株当たり純資産額の算定に用いられた期末の普通株式の数	千株	14,017,839

3. 「会計方針の変更」に記載のとおり、退職給付会計基準等を適用し、退職給付会計基準第37項に定める経過的な取扱いに従っております。

この結果、当連結会計年度の期首の1株当たり純資産額が、2円63銭減少しております。また、この変更による当連結会計年度の1株当たり当期純利益金額及び潜在株式調整後1株当たり当期純利益金額に与える影響は軽微であります。

4. 「会計方針の変更」に記載のとおり、企業結合会計基準等を適用し、企業結合会計基準第58-2項(3)、連結会計基準第44-5項(3)及び事業分離等会計基準第57-4項(3)に定める経過的な取扱いに従っております。

この結果、当連結会計年度の期首の1株当たり純資産額が、17円76銭減少し、当連結会計年度の1株当たり当期純利益金額及び潜在株式調整後1株当たり当期純利益金額が、それぞれ1円21銭及び1円20銭増加しております。

6. 個別財務諸表

(1) 貸借対照表

(単位：百万円)

	前事業年度 (平成26年3月31日)	当事業年度 (平成27年3月31日)
資産の部		
流動資産		
現金及び預金	19,037	71,674
有価証券	111,300	-
前払費用	22	45
繰延税金資産	15,621	203
その他	56,099	150,184
流動資産合計	202,081	222,109
固定資産		
有形固定資産		
建物	12	22
器具及び備品	266	380
有形固定資産合計	279	402
無形固定資産		
商標権	83	72
ソフトウェア	4,758	8,302
リース資産	79	59
その他	1	1
無形固定資産合計	4,923	8,436
投資その他の資産		
関係会社株式	10,706,842	10,186,842
関係会社長期貸付金	-	190,000
貸倒引当金	-	△114
繰延税金資産	17,841	38,412
その他	307	172
投資その他の資産合計	10,724,991	10,415,313
固定資産合計	10,730,194	10,424,152
資産合計	10,932,276	10,646,262

(単位：百万円)

	前事業年度 (平成26年3月31日)	当事業年度 (平成27年3月31日)
負債の部		
流動負債		
短期借入金	1,917,647	1,824,447
リース債務	21	21
未払金	3,113	16,346
未払費用	3,064	2,324
未払法人税等	104	67
預り金	145	143
賞与引当金	388	422
役員賞与引当金	52	51
その他	0	1
流動負債合計	1,924,538	1,843,826
固定負債		
社債	380,500	440,500
関係会社長期借入金	3,945	3,938
リース債務	56	34
その他	20	11
固定負債合計	384,522	444,484
負債合計	2,309,060	2,288,311
純資産の部		
株主資本		
資本金	2,140,488	2,141,513
資本剰余金		
資本準備金	2,140,501	2,141,524
その他資本剰余金	1,860,006	1,470,006
資本剰余金合計	4,000,507	3,611,530
利益剰余金		
その他利益剰余金		
別途積立金	150,000	150,000
繰越利益剰余金	2,392,816	2,682,257
利益剰余金合計	2,542,816	2,832,257
自己株式	△105	△100,147
株主資本合計	8,683,707	8,485,153
評価・換算差額等		
繰延ヘッジ損益	△69,224	△135,474
評価・換算差額等合計	△69,224	△135,474
新株予約権	8,732	8,271
純資産合計	8,623,215	8,357,950
負債純資産合計	10,932,276	10,646,262

(2) 損益計算書

(単位：百万円)

	前事業年度 (自 平成25年4月1日 至 平成26年3月31日)	当事業年度 (自 平成26年4月1日 至 平成27年3月31日)
営業収益		
受取配当金	239,764	563,746
関係会社受入手数料	18,922	22,059
営業収益合計	258,686	585,805
営業費用		
販売費及び一般管理費	18,887	21,411
営業費用合計	18,887	21,411
営業利益	239,799	564,394
営業外収益		
受取利息	0	413
有価証券利息	72	35
受取配当金	15,524	15,524
その他	294	1,042
営業外収益合計	15,891	17,016
営業外費用		
支払利息	13,313	13,117
社債利息	15,583	15,063
貸倒引当金繰入額	-	114
その他	240	1,424
営業外費用合計	29,137	29,719
経常利益	226,553	551,691
特別損失		
固定資産除却損	0	53
特別損失合計	0	53
税引前当期純利益	226,553	551,637
法人税、住民税及び事業税	697	△16,534
法人税等調整額	△15,876	14,771
法人税等合計	△15,179	△1,762
当期純利益	241,732	553,400

(3) 株主資本等変動計算書

前事業年度(自 平成25年4月1日 至 平成26年3月31日)

(単位：百万円)

	株主資本				
	資本金	資本剰余金		利益剰余金	
		資本準備金	その他資本剰余金	その他利益剰余金	
				別途積立金	繰越利益剰余金
当期首残高	2,139,378	2,139,392	1,860,006	150,000	2,367,278
当期変動額					
新株の発行 (新株予約権の行使)	1,109	1,108			
剰余金の配当					△216,194
当期純利益					241,732
自己株式の取得					
自己株式の処分			0		
株主資本以外の項目 の当期変動額(純額)					
当期変動額合計	1,109	1,108	0	—	25,537
当期末残高	2,140,488	2,140,501	1,860,006	150,000	2,392,816

	株主資本		評価・換算差額等 繰延ヘッジ損益	新株予約権	純資産合計
	自己株式	株主資本合計			
当期首残高	△61	8,655,995	△50,026	8,884	8,614,853
当期変動額					
新株の発行 (新株予約権の行使)		2,217			2,217
剰余金の配当		△216,194			△216,194
当期純利益		241,732			241,732
自己株式の取得	△45	△45			△45
自己株式の処分	1	1			1
株主資本以外の項目 の当期変動額(純額)			△19,198	△151	△19,350
当期変動額合計	△44	27,711	△19,198	△151	8,361
当期末残高	△105	8,683,707	△69,224	8,732	8,623,215

当事業年度(自 平成26年4月1日 至 平成27年3月31日)

(単位：百万円)

	株主資本				
	資本金	資本剰余金		利益剰余金	
		資本準備金	その他資本剰余金	その他利益剰余金	
				別途積立金	繰越利益剰余金
当期首残高	2,140,488	2,140,501	1,860,006	150,000	2,392,816
当期変動額					
新株の発行 (新株予約権の行使)	1,024	1,023			
剰余金の配当					△263,959
当期純利益					553,400
自己株式の取得					
自己株式の処分			0		
自己株式の消却			△390,000		
株主資本以外の項目 の当期変動額(純額)					
当期変動額合計	1,024	1,023	△390,000	—	289,440
当期末残高	2,141,513	2,141,524	1,470,006	150,000	2,682,257

	株主資本		評価・換算差額等 繰延ヘッジ損益	新株予約権	純資産合計
	自己株式	株主資本合計			
当期首残高	△105	8,683,707	△69,224	8,732	8,623,215
当期変動額					
新株の発行 (新株予約権の行使)		2,048			2,048
剰余金の配当		△263,959			△263,959
当期純利益		553,400			553,400
自己株式の取得	△490,045	△490,045			△490,045
自己株式の処分	2	2			2
自己株式の消却	390,000	—			—
株主資本以外の項目 の当期変動額(純額)			△66,249	△461	△66,711
当期変動額合計	△100,042	△198,553	△66,249	△461	△265,264
当期末残高	△100,147	8,485,153	△135,474	8,271	8,357,950

継続企業の前提に関する注記

該当事項はありません。

7. その他

(1) 役員の異動

役員の異動につきましては、本日(平成27年5月15日)公表の「役員の異動について」をご覧ください。

平成26年度
決算説明資料



株式会社 三菱UFJフィナンシャル・グループ

【目 次】

下記では、三菱UFJフィナンシャル・グループは「持株」、三菱東京UFJ銀行は「銀行」、三菱UFJ信託銀行は「信託」と省略して表示しております。

また、【2行合算】は、三菱東京UFJ銀行及び三菱UFJ信託銀行の単体ベースの単純合算であります。

1. 損益状況	【持株 連結】【2行合算】【銀行 連結・単体】【信託 連結・単体】	1
2. 利鞘	【銀行 単体】【信託 単体】【2行合算】	7
3. 金利スワップ取引の残存期間別想定元本(ヘッジ会計適用分)		8
4. 有価証券	【持株 連結】【銀行 連結】【信託 連結】	9
5. ROE	【持株 連結】【銀行 単体】【信託 単体】	12
6. 自己資本比率	【持株 連結】【銀行 連結・単体】【信託 連結・単体】	13
7. リスク管理債権	【持株 連結】【銀行 単体】【信託 単体】【信託勘定】	14
8. 金融再生法開示債権	【2行合算+信託勘定】【銀行 単体】【信託 単体】【信託勘定】	18
9. 不良債権のオフバランス化の実績	【銀行 単体】【信託 単体+信託勘定】	23
10. 業種別貸出状況等	【2行合算+信託勘定】【銀行 単体】【信託 単体】【信託勘定】	25
11. 国別貸出状況	【2行合算】	29
12. 預金、貸出金の残高	【2行合算】【銀行 単体】【信託 単体】	30
13. 個人・法人別預金残高(国内店舗)	【2行合算】【銀行 単体】【信託 単体】	31
14. 繰延税金資産の状況	【銀行 単体】【信託 単体】	32
15. 退職給付関連	【持株 連結】【銀行 単体】【信託 単体】	34
(参考)			
1. 証券化商品等のエクスポージャー		37
2. 財務諸表等	【銀行 単体】【信託 単体】	39

1. 損益状況

【三菱UFJフィナンシャル・グループ 連結】

(単位:百万円)

	26年度	25年度	増 減
1 連結業務粗利益	4,229,501	3,753,023	476,477
2 (信託勘定償却前連結業務粗利益)	(4,229,030)	(3,753,494)	(475,535)
3 資金利益	2,181,637	1,878,632	303,004
4 信託報酬	111,916	107,935	3,980
5 うち与信関係費用(信託勘定)	471	△ 471	942
6 役務取引等利益	1,308,604	1,160,336	148,267
7 特定取引利益	352,950	362,056	△ 9,105
8 その他業務利益	274,393	244,062	30,331
9 うち国債等債券関係損益	115,162	142,889	△ 27,727
10 営業費	2,584,104	2,289,375	294,729
11 うちのれん償却額	17,787	36,830	△ 19,042
12 連結業務純益(一般貸倒引当金繰入前、信託勘定・のれん償却前)	1,662,713	1,500,949	161,763
13 連結業務純益(一般貸倒引当金繰入前、信託勘定償却前)	1,644,925	1,464,119	180,806
14 一般貸倒引当金繰入額(△は繰入)	△ 86,849	-	△ 86,849
15 連結業務純益(注)(13+5+14)	1,558,547	1,463,648	94,899
16 臨時損益(△は費用)	154,454	231,171	△ 76,717
17 与信関係費用	△ 141,486	△ 133,399	△ 8,087
18 貸出金償却	△ 144,845	△ 125,989	△ 18,855
19 個別貸倒引当金繰入額	17,700	-	17,700
20 その他の与信関係費用	△ 14,342	△ 7,409	△ 6,932
21 貸倒引当金戻入益	-	86,543	△ 86,543
22 偶発損失引当金戻入益(与信関連)	1,504	-	1,504
23 償却債権取立益	64,735	59,208	5,527
24 株式等関係損益	93,109	144,573	△ 51,463
25 株式等売却益	114,477	171,653	△ 57,175
26 株式等売却損	△ 16,532	△ 14,100	△ 2,431
27 株式等償却	△ 4,836	△ 12,979	8,143
28 持分法による投資損益	159,637	112,470	47,167
29 その他の臨時損益	△ 23,045	△ 38,224	15,178
30 経常利益	1,713,001	1,694,820	18,181
31 特別損益	△ 98,244	△ 151,789	53,545
32 うちの減損損失	△ 11,487	△ 126,924	115,437
33 うちの持分変動損益	△ 23,648	△ 790	△ 22,857
34 うちの和解金	△ 37,097	△ 24,537	△ 12,560
35 税金等調整前当期純利益	1,614,757	1,543,030	71,727
36 法人税、住民税及び事業税	421,941	349,531	72,410
37 法人税等調整額	45,845	90,456	△ 44,611
38 法人税等合計	467,786	439,988	27,798
39 少数株主損益調整前当期純利益	1,146,970	1,103,042	43,928
40 少数株主利益	113,211	118,196	△ 4,984
41 当期純利益	1,033,759	984,845	48,913

(注) 連結業務純益 = 子銀行単体業務純益 + その他連結会社粗利益 - その他連結会社営業経費
- その他連結会社一般貸倒引当金繰入額 - のれんの償却費用(経常) - 内部取引

(参考)

42 与信関係費用総額(△は費用)(5+14+17+21+22+23)	△ 161,624	11,881	△ 173,506
43 連結子会社数	226	253	△ 27
44 持分法適用会社数	62	62	-

【2行合算】

(単位:百万円)

	26年度	25年度	増 減
1 業務粗利益	2,482,560	2,293,927	188,633
2 (信託勘定償却前業務粗利益)	(2,482,089)	(2,294,398)	(187,691)
3 国内業務粗利益	1,373,910	1,384,482	△ 10,572
4 資金利益	794,076	810,701	△ 16,624
5 信託報酬	86,728	79,991	6,736
6 うち与信関係費用(信託勘定)	471	△ 470	942
7 役務取引等利益	411,579	378,397	33,181
8 特定取引利益	21,864	20,866	998
9 その他業務利益	59,660	94,525	△ 34,864
10 うち国債等債券関係損益	47,521	72,172	△ 24,651
11 国際業務粗利益	1,108,650	909,444	199,205
12 資金利益	614,482	504,786	109,696
13 役務取引等利益	200,104	187,224	12,880
14 特定取引利益	131,130	99,029	32,101
15 その他業務利益	162,931	118,403	44,528
16 うち国債等債券関係損益	62,193	58,330	3,862
17 営業費	1,360,202	1,275,471	84,731
18 人件費	525,372	506,928	18,444
19 物件費	757,409	707,190	50,218
20 税金	77,421	61,352	16,068
21 業務純益(一般貸倒引当金繰入前、信託勘定償却前)	1,121,886	1,018,927	102,959
22 一般貸倒引当金繰入額(△は繰入)	△ 96,146	-	△ 96,146
23 業務純益(21+22)	1,026,211	1,018,456	7,754
24 臨時損益(△は費用)	86,500	178,730	△ 92,230
25 与信関係費用	1,410	△ 62,685	64,096
26 貸出金償却	△ 40,366	△ 57,120	16,754
27 個別貸倒引当金繰入額	56,970	-	56,970
28 その他の与信関係費用	△ 15,193	△ 5,564	△ 9,628
29 貸倒引当金戻入益	-	65,604	△ 65,604
30 偶発損失引当金戻入益(与信関連)	4,259	1,475	2,784
31 償却債権取立益	18,854	31,246	△ 12,391
32 株式等関係損益	63,059	97,007	△ 33,948
33 株式等売却益	83,418	159,341	△ 75,923
34 株式等売却損	△ 14,482	△ 12,237	△ 2,245
35 株式等償却	△ 5,875	△ 50,096	44,220
36 その他の臨時損益	△ 1,083	46,082	△ 47,166
37 経常利益	1,112,711	1,197,187	△ 84,475
38 特別損益	△ 51,038	△ 27,948	△ 23,089
39 うち固定資産処分損益	△ 5,014	△ 1,712	△ 3,301
40 うち減損損失	△ 8,926	△ 13,461	4,534
41 うち和解金	△ 37,097	△ 24,537	△ 12,560
42 うち関係会社株式売却益	-	10,367	△ 10,367
43 税引前当期純利益	1,061,672	1,169,238	△ 107,565
44 法人税、住民税及び事業税	332,121	281,562	50,558
45 法人税等調整額	17,015	101,091	△ 84,076
46 法人税等合計	349,137	382,654	△ 33,517
47 当期純利益	712,535	786,583	△ 74,048

(参考)

48 与信関係費用総額(△は費用)(6+22+25+29+30+31)	△ 71,151	35,169	△ 106,320
-------------------------------------	----------	--------	-----------

【三菱東京UFJ銀行 連結】

(単位:百万円)

	26年度	25年度	増 減
1 連結業務粗利益	3,009,471	2,551,697	457,773
2 資金利益	1,872,860	1,564,852	308,007
3 信託報酬	12,562	14,243	△ 1,680
4 役務取引等利益	732,803	598,768	134,035
5 特定取引利益	149,311	124,390	24,921
6 その他業務利益	241,932	249,443	△ 7,510
7 ^{うち} 国債等債券関係損益	119,275	145,723	△ 26,448
8 営業費	1,780,970	1,504,171	276,799
9 ^{うち} のれん償却額	16,920	18,374	△ 1,454
10 連結業務純益(一般貸倒引当金繰入前、のれん償却前)	1,245,420	1,065,901	179,519
11 連結業務純益(一般貸倒引当金繰入前)	1,228,500	1,047,526	180,974
12 一般貸倒引当金繰入額(△は繰入)	△ 83,180	-	△ 83,180
13 連結業務純益(注)(11+12)	1,145,319	1,047,526	97,793
14 臨時損益(△は費用)	75,880	170,008	△ 94,127
15 与信関係費用	△ 78,253	△ 80,085	1,832
16 ^{うち} 貸出金償却	△ 90,946	△ 72,268	△ 18,678
17 ^{うち} 個別貸倒引当金繰入額	26,712	-	26,712
18 ^{うち} その他の与信関係費用	△ 14,019	△ 7,817	△ 6,201
19 貸倒引当金戻入益	-	74,570	△ 74,570
20 偶発損失引当金戻入益(与信関連)	1,039	-	1,039
21 償却債権取立益	43,900	40,817	3,083
22 株式等関係損益	62,070	111,636	△ 49,566
23 ^{うち} 株式等売却益	77,253	133,904	△ 56,650
24 ^{うち} 株式等売却損	△ 11,461	△ 8,795	△ 2,665
25 ^{うち} 株式等償却	△ 3,722	△ 13,471	9,749
26 持分法による投資損益	24,691	14,169	10,522
27 その他の臨時損益	22,431	8,899	13,531
28 経常利益	1,221,200	1,217,534	3,665
29 特別損益	△ 68,299	△ 20,765	△ 47,534
30 ^{うち} 減損損失	△ 4,249	△ 3,758	△ 490
31 ^{うち} 和解金	△ 37,097	△ 24,537	△ 12,560
32 税金等調整前当期純利益	1,152,900	1,196,769	△ 43,869
33 法人税、住民税及び事業税	357,304	284,396	72,908
34 法人税等還付税額	△ 29,758	△ 2,574	△ 27,184
35 法人税等調整額	19,690	98,280	△ 78,589
36 法人税等合計	347,236	380,101	△ 32,865
37 少数株主損益調整前当期純利益	805,663	816,667	△ 11,003
38 少数株主利益	74,041	62,344	11,697
39 当期純利益	731,622	754,323	△ 22,700

(注) 連結業務純益 = 単体業務純益 + その他連結会社粗利益 - その他連結会社営業経費
 - その他連結会社一般貸倒引当金繰入額 - のれんの償却費用(経常) - 内部取引

(参考)

40 与信関係費用総額(△は費用)(12+15+19+20+21)	△ 116,493	35,302	△ 151,795
41 連結子会社数	130	160	△ 30
42 持分法適用会社数	58	59	△ 1

【三菱東京UFJ銀行 単体】

(単位:百万円)

	26年度	25年度	増 減
1 業務粗利益	2,107,430	1,951,599	155,831
2 国内業務粗利益	1,097,286	1,130,258	△ 32,972
3 資金利益	711,957	724,560	△ 12,603
4 役務取引等利益	315,053	285,781	29,271
5 特定取引利益	△ 5,700	7,829	△ 13,529
6 その他業務利益	75,974	112,086	△ 36,111
7 うち 国債等債券関係損益	58,753	89,222	△ 30,469
8 国際業務粗利益	1,010,144	821,340	188,803
9 資金利益	524,537	431,573	92,964
10 役務取引等利益	198,351	186,861	11,489
11 特定取引利益	133,322	100,583	32,739
12 その他業務利益	153,932	102,322	51,609
13 うち 国債等債券関係損益	58,153	43,311	14,842
14 営業費	1,175,990	1,095,664	80,326
15 人件費	455,664	438,180	17,484
16 物件費	651,529	602,702	48,826
17 うちのれん償却額	298	263	34
18 税金	68,796	54,781	14,014
19 業務純益(一般貸倒引当金繰入前、のれん償却前)	931,738	856,198	75,539
20 業務純益(一般貸倒引当金繰入前)	931,439	855,934	75,504
21 一般貸倒引当金繰入額(△は繰入)	△ 92,159	-	△ 92,159
22 業務純益(20+21)	839,280	855,934	△ 16,654
23 臨時損益(△は費用)	63,352	146,174	△ 82,821
24 与信関係費用	△ 136	△ 61,617	61,480
25 貸出金償却	△ 40,251	△ 55,958	15,707
26 個別貸倒引当金繰入額	54,984	-	54,984
27 その他の与信関係費用	△ 14,870	△ 5,658	△ 9,211
28 貸倒引当金戻入益	-	47,987	△ 47,987
29 偶発損失引当金戻入益(与信関連)	3,736	197	3,539
30 償却債権取立益	17,847	30,505	△ 12,658
31 株式等関係損益	49,000	78,988	△ 29,988
32 株式等売却益	64,752	132,725	△ 67,973
33 株式等売却損	△ 10,316	△ 8,444	△ 1,871
34 株式等償却	△ 5,436	△ 45,292	39,856
35 その他の臨時損益	△ 7,094	50,113	△ 57,208
36 経常利益	902,632	1,002,109	△ 99,476
37 特別損益	△ 42,369	△ 17,319	△ 25,049
38 うちの固定資産処分損益	△ 1,800	△ 1,269	△ 531
39 うちの減損損失	△ 3,470	△ 2,902	△ 567
40 うちの和解金	△ 37,097	△ 24,537	△ 12,560
41 うちの関係会社株式売却益	-	10,367	△ 10,367
42 税引前当期純利益	860,263	984,789	△ 124,526
43 法人税、住民税及び事業税	299,349	250,648	48,700
44 法人税等還付税額	△ 29,639	△ 2,563	△ 27,075
45 法人税等調整額	18,775	86,446	△ 67,671
46 法人税等合計	288,485	334,531	△ 46,046
47 当期純利益	571,778	650,257	△ 78,479

(参考)

48 与信関係費用総額(△は費用)(21+24+28+29+30)	△ 70,712	17,072	△ 87,785
-----------------------------------	----------	--------	----------

【三菱UFJ信託銀行 連結】

(単位:百万円)

	26年度	25年度	増 減
1 連結業務粗利益	460,643	425,831	34,811
2 (信託勘定償却前連結業務粗利益)	(460,171)	(426,302)	(33,869)
3 信託報酬	99,625	94,001	5,624
4 信託報酬(信託勘定償却前)	99,154	94,472	4,681
5 合同信託報酬(信託勘定償却前)	7,584	5,921	1,663
6 その他信託報酬	91,570	88,551	3,018
7 与信関係費用(信託勘定)	471	△ 471	942
8 資金利益	162,690	151,001	11,688
9 役員取引等利益	174,179	158,984	15,194
10 特定取引利益	30,034	15,821	14,212
11 その他業務利益	△ 5,887	6,021	△ 11,908
12 うち 国債等債券関係損益	△ 7,192	△ 2,030	△ 5,161
13 営業費	253,529	240,590	12,938
14 うち のれん償却額	1,049	597	451
15 連結業務純益(一般貸倒引当金繰入前、信託勘定・のれん償却前)	207,691	186,309	21,382
16 連結業務純益(一般貸倒引当金繰入前、信託勘定償却前)	206,642	185,711	20,930
17 一般貸倒引当金繰入額(△は繰入)	△ 4,024	-	△ 4,024
18 連結業務純益(注)(16+7+17)	203,088	185,240	17,848
19 臨時損益(△は費用)	34,482	38,512	△ 4,029
20 与信関係費用	1,491	△ 1,116	2,607
21 貸出金償却	△ 158	△ 1,210	1,052
22 個別貸倒引当金繰入額	1,972	-	1,972
23 その他の与信関係費用	△ 323	93	△ 416
24 貸倒引当金戻入益	-	17,603	△ 17,603
25 偶発損失引当金戻入益(与信関連)	522	1,278	△ 755
26 償却債権取立益	1,049	813	235
27 株式等関係損益	15,627	22,285	△ 6,657
28 株式等売却益	20,279	26,569	△ 6,289
29 株式等売却損	△ 4,166	△ 3,807	△ 359
30 株式等償却	△ 486	△ 477	△ 9
31 持分法による投資損益	11,583	4,242	7,341
32 その他の臨時損益	4,207	△ 6,595	10,802
33 経常利益	237,570	223,752	13,818
34 特別損益	853	△ 10,664	11,518
35 うち 固定資産処分損益	△ 3,324	△ 453	△ 2,870
36 うち 減損損失	△ 5,466	△ 10,583	5,117
37 うち 持分変動利益	9,643	-	9,643
38 税金等調整前当期純利益	238,424	213,087	25,336
39 法人税、住民税及び事業税	73,636	42,657	30,979
40 法人税等調整額	△ 3,796	16,312	△ 20,108
41 法人税等合計	69,840	58,970	10,870
42 少数株主損益調整前当期純利益	168,583	154,117	14,466
43 少数株主利益	8,810	8,244	565
44 当期純利益	159,773	145,872	13,900

(注) 連結業務純益 = 単体業務純益 + その他連結会社粗利益 - その他連結会社営業経費
 - その他連結会社一般貸倒引当金繰入額 - のれんの償却費用(経常) - 内部取引

(参考)

45 与信関係費用総額(△は費用)(7+17+20+24+25+26)	△ 489	18,108	△ 18,597
46 連結子会社数	54	48	6
47 持分法適用会社数	12	12	-

【三菱UFJ信託銀行 単体】

(単位:百万円)

	26年度	25年度	増 減
1 業務粗利益	375,130	342,328	32,802
2 (信託勘定償却前業務粗利益)	(374,659)	(342,799)	(31,860)
3 国内業務粗利益	276,624	254,224	22,400
4 信託報酬	86,728	79,991	6,736
5 信託報酬(信託勘定償却前)	86,257	80,462	5,794
6 合同信託報酬(信託勘定償却前)	7,584	5,921	1,663
7 その他信託報酬	78,673	74,541	4,131
8 与信関係費用(信託勘定)	471	△ 470	942
9 資金利益	82,119	86,140	△ 4,021
10 役務取引等利益	96,525	92,615	3,909
11 特定取引利益	27,564	13,036	14,527
12 その他業務利益	△ 16,314	△ 17,561	1,247
13 うち 国債等債券関係損益	△ 11,232	△ 17,050	5,818
14 国際業務粗利益	98,506	88,103	10,402
15 資金利益	89,944	73,213	16,731
16 役務取引等利益	1,753	362	1,390
17 特定取引利益	△ 2,191	△ 1,553	△ 637
18 その他業務利益	8,999	16,080	△ 7,081
19 うち 国債等債券関係損益	4,039	15,019	△ 10,979
20 営業費	184,212	179,807	4,405
21 人件費	69,708	68,747	960
22 物件費	105,879	104,488	1,391
23 税金	8,624	6,571	2,053
24 業務純益(一般貸倒引当金繰入前、信託勘定償却前)	190,446	162,992	27,454
25 一般貸倒引当金繰入額(△は繰入)	△ 3,987	-	△ 3,987
26 業務純益(24+25)	186,930	162,521	24,409
27 臨時損益(△は費用)	23,147	32,556	△ 9,408
28 与信関係費用	1,547	△ 1,068	2,615
29 貸出金償却	△ 115	△ 1,162	1,046
30 個別貸倒引当金繰入額	1,985	-	1,985
31 その他の与信関係費用	△ 323	93	△ 416
32 貸倒引当金戻入益	-	17,617	△ 17,617
33 偶発損失引当金戻入益(与信関連)	522	1,278	△ 755
34 償却債権取立益	1,007	741	266
35 株式等関係損益	14,059	18,019	△ 3,959
36 株式等売却益	18,665	26,616	△ 7,950
37 株式等売却損	△ 4,166	△ 3,793	△ 373
38 株式等償却	△ 439	△ 4,803	4,364
39 その他の臨時損益	6,010	△ 4,030	10,041
40 経常利益	210,078	195,077	15,000
41 特別損益	△ 8,669	△ 10,629	1,959
42 うち 固定資産処分損益	△ 3,213	△ 443	△ 2,770
43 うち 減損損失	△ 5,455	△ 10,558	5,102
44 税引前当期純利益	201,408	184,448	16,960
45 法人税、住民税及び事業税	62,411	33,477	28,934
46 法人税等調整額	△ 1,760	14,644	△ 16,404
47 法人税等合計	60,651	48,122	12,529
48 当期純利益	140,757	136,326	4,431

(参考)

49 与信関係費用総額(△は費用)(8+25+28+32+33+34)	△ 438	18,097	△ 18,535
-------------------------------------	-------	--------	----------

2. 利鞘

【三菱東京UFJ銀行 単体】

(単位:%)

〔国内業務部門〕			26年度		25年度
				25年度比	
資金運用利回	1	0.65	△ 0.05	0.70	
貸出金利回	2	1.02	△ 0.08	1.11	
有価証券利回	3	0.57	0.09	0.47	
資金調達原価(含む経費)	4	0.72	△ 0.02	0.74	
預金等利回	5	0.03	△ 0.00	0.04	
外部負債利回	6	0.17	△ 0.02	0.19	
総資金利鞘(1-4)	7	△ 0.06	△ 0.02	△ 0.03	
預貸金利回差(2-5)	8	0.99	△ 0.08	1.07	
〔政府等向け貸出金控除後〕					
貸出金利回	9	1.20	△ 0.09	1.30	
預貸金利回差(9-5)	10	1.16	△ 0.09	1.26	

【三菱UFJ信託銀行 単体】

(単位:%)

〔国内業務部門〕			26年度		25年度
				25年度比	
資金運用利回	1	0.54	△ 0.08	0.62	
貸出金利回	2	0.75	△ 0.09	0.84	
有価証券利回	3	0.56	△ 0.01	0.58	
資金調達利回	4	0.16	△ 0.02	0.19	
預金等利回	5	0.13	△ 0.02	0.15	
資金粗利鞘(1-4)	6	0.37	△ 0.06	0.43	
預貸金利回差(2-5)	7	0.61	△ 0.07	0.68	
〔政府等向け貸出金控除後〕					
貸出金利回	8	0.75	△ 0.09	0.84	
預貸金利回差(8-5)	9	0.61	△ 0.07	0.68	

(参考)

【2行合算】

(単位:%)

〔国内業務部門〕			26年度		25年度
				25年度比	
貸出金利回	1	0.98	△ 0.08	1.07	
預金等利回	2	0.04	△ 0.00	0.05	
預貸金利回差(1-2)	3	0.94	△ 0.08	1.02	
〔政府等向け貸出金控除後〕					
貸出金利回	4	1.12	△ 0.09	1.22	
預貸金利回差(4-2)	5	1.07	△ 0.09	1.16	

3. 金利スワップ取引の残存期間別想定元本(ヘッジ会計適用分)

【三菱UFJフィナンシャル・グループ 連結】

(単位:億円)

金利種類	27年3月末			
	1年以内	1年超5年以内	5年超	合計
受取固定・支払変動	4,986	61,177	140,402	206,566
受取変動・支払固定	7,803	53,862	82,654	144,319
受取変動・支払変動	-	-	-	-
受取固定・支払固定	-	-	-	-
合 計	12,789	115,039	223,056	350,885

【三菱東京UFJ銀行 連結】

(単位:億円)

金利種類	27年3月末			
	1年以内	1年超5年以内	5年超	合計
受取固定・支払変動	3,726	42,341	139,902	185,970
受取変動・支払固定	4,353	36,575	67,357	108,286
受取変動・支払変動	-	-	-	-
受取固定・支払固定	-	-	-	-
合 計	8,080	78,917	207,259	294,256

【三菱UFJ信託銀行 連結】

(単位:億円)

金利種類	27年3月末			
	1年以内	1年超5年以内	5年超	合計
受取固定・支払変動	1,260	18,836	500	20,596
受取変動・支払固定	3,502	16,930	15,378	35,811
受取変動・支払変動	-	-	-	-
受取固定・支払固定	-	-	-	-
合 計	4,762	35,766	15,878	56,407

4. 有価証券

【三菱UFJフィナンシャル・グループ 連結】

本表には「有価証券」のほか、「現金預け金」中の譲渡性預け金、「買入金銭債権」中の信託受益権等を含めて記載しております。

有価証券の評価損益

(単位:百万円)

	27年3月末				26年3月末			
	連結貸借 対照表計上額	差額	うち		連結貸借 対照表計上額	差額	うち	
			うち益	うち損			うち益	うち損
満期保有目的の債券	4,133,677	53,728	59,081	5,352	2,778,658	27,082	39,133	12,050
債券	1,126,212	14,556	16,091	1,535	214,969	868	868	-
国債	1,126,212	14,556	16,091	1,535	214,969	868	868	-
地方債	-	-	-	-	-	-	-	-
社債	-	-	-	-	-	-	-	-
その他	3,007,465	39,172	42,990	3,817	2,563,688	26,214	38,265	12,050
外国債券	1,006,421	15,813	17,244	1,431	831,646	△ 7,312	2,358	9,671
その他	2,001,043	23,359	25,745	2,386	1,732,042	33,527	35,907	2,379

(単位:百万円)

	27年3月末				26年3月末			
	連結貸借 対照表計上額	差額	うち		連結貸借 対照表計上額	差額	うち	
			うち益	うち損			うち益	うち損
その他有価証券	69,336,270	4,133,200	4,244,272	111,071	71,722,006	1,869,917	2,180,880	310,962
株式	5,721,393	2,930,019	2,969,586	39,566	4,384,190	1,559,699	1,650,295	90,596
債券	36,520,219	326,376	331,539	5,163	43,123,653	222,860	227,123	4,262
国債	34,084,434	273,479	274,856	1,377	40,434,950	167,753	169,356	1,603
地方債	188,316	5,374	5,441	67	197,927	6,679	6,703	23
社債	2,247,468	47,522	51,241	3,718	2,490,776	48,427	51,063	2,636
その他	27,094,657	876,804	943,146	66,341	24,214,162	87,357	303,461	216,103
外国株式	191,401	58,466	59,040	574	217,513	81,675	81,712	36
外国債券	22,564,990	597,340	623,146	25,805	20,599,891	△ 53,023	130,997	184,021
その他	4,338,265	220,996	260,958	39,961	3,396,757	58,705	90,750	32,044

その他有価証券のうち満期があるもの及び満期保有目的の債券の償還予定額

(単位:百万円)

	27年3月末				26年3月末			
	1年以内	1年超 5年以内	5年超 10年以内	10年超	1年以内	1年超 5年以内	5年超 10年以内	10年超
債券	13,171,744	14,958,317	6,169,701	3,346,807	15,403,755	20,596,975	5,741,699	1,596,384
国債	12,937,240	14,021,104	5,720,272	2,532,029	15,104,245	19,476,366	5,269,520	799,787
地方債	8,288	109,919	69,720	388	19,619	125,263	52,631	412
社債	226,215	827,293	379,707	814,390	279,890	995,345	419,547	796,184
その他	3,205,730	8,992,502	8,998,103	6,001,088	2,850,379	11,868,248	5,319,278	4,446,307
外国債券	2,897,339	8,048,236	7,581,013	5,023,170	2,531,411	11,237,229	3,870,225	3,770,269
その他	308,390	944,265	1,417,090	977,917	318,967	631,019	1,449,052	676,037
合計	16,377,474	23,950,819	15,167,804	9,347,895	18,254,134	32,465,223	11,060,978	6,042,692

【三菱東京UFJ銀行 単体】

本表には「有価証券」のほか、「現金預け金」中の譲渡性預け金、「買入金銭債権」中の信託受益権等を含めて記載しております。

有価証券の評価損益

(単位:百万円)

	27年3月末				26年3月末			
	貸借対照表 計上額	差額	うち		貸借対照表 計上額	差額	うち	
			益	損			益	損
満期保有目的の債券	3,102,252	37,860	41,782	3,921	1,750,757	33,527	35,907	2,379
子会社・関連会社株式	865,646	206,054	214,537	8,482	676,760	△ 6,226	30,867	37,094

(単位:百万円)

	27年3月末				26年3月末			
	貸借対照表 計上額	差額	うち		貸借対照表 計上額	差額	うち	
			益	損			益	損
その他有価証券	48,785,016	3,073,221	3,144,265	71,043	54,117,050	1,367,125	1,585,230	218,104
株式	4,673,946	2,291,397	2,329,749	38,351	3,548,461	1,144,077	1,233,376	89,298
債券	29,967,153	275,064	277,934	2,870	36,175,473	171,251	175,419	4,168
その他	14,143,916	506,759	536,580	29,821	14,393,114	51,796	176,434	124,638
外国株式	178,531	53,595	53,975	380	197,436	77,286	78,166	880
外国債券	10,872,292	352,571	357,787	5,215	11,594,024	△ 50,095	50,043	100,139
その他	3,093,093	100,591	124,817	24,225	2,601,654	24,605	48,223	23,617

その他有価証券のうち満期があるもの及び満期保有目的の債券の償還予定額

(単位:百万円)

	27年3月末				26年3月末			
	1年以内	1年超 5年以内	5年超 10年以内	10年超	1年以内	1年超 5年以内	5年超 10年以内	10年超
債券	12,326,240	10,215,947	5,198,489	3,327,684	13,963,192	16,072,562	4,559,235	1,580,483
国債	12,140,028	9,488,185	4,809,644	2,515,940	13,707,896	15,188,464	4,158,774	799,787
地方債	8,288	109,795	69,720	348	19,619	125,104	52,631	370
社債	177,923	617,966	319,124	811,396	235,676	758,993	347,829	780,325
その他	1,882,058	3,802,126	5,557,515	2,548,304	2,062,205	7,088,092	3,330,584	1,676,487
外国債券	1,582,064	3,197,740	4,265,657	1,805,117	1,743,698	6,670,035	1,986,860	1,189,493
その他	299,994	604,385	1,291,857	743,186	318,506	418,057	1,343,724	486,993
合計	14,208,298	14,018,074	10,756,005	5,875,988	16,025,397	23,160,654	7,889,820	3,256,970

【三菱UFJ信託銀行 単体】

本表には「有価証券」のほか、「買入金銭債権」中の信託受益権を含めて記載しております。

有価証券の評価損益

(単位:百万円)

	27年3月末				26年3月末			
	貸借対照表 計上額	差額	うち		貸借対照表 計上額	差額	うち	
			うち益	うち損			うち益	うち損
満期保有目的の債券	24,978	54	54	-	220,090	876	876	-
子会社・関連会社株式	57,771	133,960	134,064	104	57,771	100,140	100,395	255

(単位:百万円)

	27年3月末				26年3月末			
	貸借対照表 計上額	差額	うち		貸借対照表 計上額	差額	うち	
			うち益	うち損			うち益	うち損
その他有価証券	16,903,411	966,807	988,212	21,404	14,521,222	452,388	497,868	45,480
株式	1,081,815	556,050	563,430	7,380	856,844	322,464	343,759	21,295
債券	6,479,441	50,320	52,709	2,389	6,717,762	42,635	42,851	215
その他	9,342,154	360,436	372,071	11,634	6,946,615	87,288	111,257	23,969
外国株式	36	24	24	-	380	129	129	-
外国債券	8,455,745	243,361	244,759	1,397	6,469,332	52,605	74,001	21,395
その他	886,372	117,050	127,287	10,236	476,901	34,553	37,127	2,573

その他有価証券のうち満期があるもの及び満期保有目的の債券の償還予定額

(単位:百万円)

	27年3月末				26年3月末			
	1年以内	1年超 5年以内	5年超 10年以内	10年超	1年以内	1年超 5年以内	5年超 10年以内	10年超
債券	690,184	4,813,751	981,359	19,123	1,258,404	4,370,126	1,288,276	15,901
国債	646,795	4,617,073	910,789	16,089	1,222,738	4,153,846	1,216,558	-
地方債	-	123	-	40	-	159	-	42
社債	43,389	196,555	70,570	2,994	35,665	216,120	71,717	15,858
その他	633,296	4,060,046	2,863,534	1,276,777	377,295	4,068,415	1,401,156	851,471
外国債券	632,681	3,739,713	2,822,844	1,260,506	376,462	3,898,013	1,361,704	838,298
その他	615	320,333	40,689	16,271	832	170,402	39,451	13,173
合計	1,323,481	8,873,798	3,844,893	1,295,900	1,635,699	8,438,541	2,689,432	867,372

5. ROE

【三菱UFJフィナンシャル・グループ 連結】

(単位:%)

	26年度		25年度
		25年度比	
当期純利益ベース	8.74	△ 0.31	9.05

(注)ROEは、以下の式により算出しております。

$$\frac{\text{当期純利益} - \text{非転換型優先株式年間配当相当額}}{\{(\text{期首株主資本合計} - \text{期首発行済非転換型優先株式数} \times \text{払込金額} + \text{期首為替換算調整勘定}) + (\text{期末株主資本合計} - \text{期末発行済非転換型優先株式数} \times \text{払込金額} + \text{期末為替換算調整勘定})\}} \times 100 \div 2$$

6. 自己資本比率

【三菱UFJフィナンシャル・グループ 連結】

(国際統一基準)

(単位:億円)

	27年3月末		26年3月末	26年9月末
		26年3月末比		
(1) 総自己資本比率 (4) / (7)	15.68%	0.14%	15.53%	15.39%
(2) Tier1比率 (5) / (7)	12.62%	0.17%	12.45%	12.21%
(3) 普通株式等Tier1比率 (6) / (7)	11.14%	△ 0.11%	11.25%	10.97%
(4) 総自己資本の額	175,523	21,579	153,943	160,391
(5) Tier1資本の額	141,303	17,884	123,418	127,261
(6) 普通株式等Tier1資本の額	124,666	13,135	111,530	114,358
(7) リスク・アセットの額	1,119,015	128,172	990,843	1,041,601
(8) 総所要自己資本額 (7) × 8%	89,521	10,253	79,267	83,328

【三菱東京UFJ銀行 連結】

(国際統一基準)

(単位:億円)

	27年3月末		26年3月末	26年9月末
		26年3月末比		
(1) 総自己資本比率 (4) / (7)	15.61%	0.03%	15.57%	15.41%
(2) Tier1比率 (5) / (7)	12.33%	0.12%	12.21%	11.95%
(3) 普通株式等Tier1比率 (6) / (7)	10.88%	△ 0.16%	11.05%	10.72%
(4) 総自己資本の額	137,307	14,745	122,561	126,969
(5) Tier1資本の額	108,488	12,373	96,115	98,437
(6) 普通株式等Tier1資本の額	95,718	8,752	86,965	88,362
(7) リスク・アセットの額	879,321	92,540	786,780	823,670
(8) 総所要自己資本額 (7) × 8%	70,345	7,403	62,942	65,893

【三菱UFJ信託銀行 連結】

(国際統一基準)

(単位:億円)

	27年3月末		26年3月末	26年9月末
		26年3月末比		
(1) 総自己資本比率 (4) / (7)	19.15%	0.76%	18.38%	19.72%
(2) Tier1比率 (5) / (7)	15.26%	0.49%	14.76%	15.54%
(3) 普通株式等Tier1比率 (6) / (7)	14.70%	0.48%	14.21%	14.98%
(4) 総自己資本の額	23,367	2,794	20,573	21,817
(5) Tier1資本の額	18,614	2,090	16,524	17,190
(6) 普通株式等Tier1資本の額	17,935	2,028	15,906	16,572
(7) リスク・アセットの額	121,970	10,088	111,881	110,619
(8) 総所要自己資本額 (7) × 8%	9,757	807	8,950	8,849

【三菱東京UFJ銀行 単体】

(国際統一基準)

(単位:億円)

	27年3月末		26年3月末	26年9月末
		26年3月末比		
(1) 総自己資本比率 (4) / (7)	17.23%	△ 0.28%	17.52%	17.12%
(2) Tier1比率 (5) / (7)	13.54%	△ 0.20%	13.74%	13.30%
(3) 普通株式等Tier1比率 (6) / (7)	11.90%	0.02%	11.88%	11.57%
(4) 総自己資本の額	124,669	8,847	115,821	119,938
(5) Tier1資本の額	97,918	7,045	90,873	93,218
(6) 普通株式等Tier1資本の額	86,112	7,565	78,546	81,053
(7) リスク・アセットの額	723,167	62,258	660,909	700,393
(8) 総所要自己資本額 (7) × 8%	57,853	4,980	52,872	56,031

【三菱UFJ信託銀行 単体】

(国際統一基準)

(単位:億円)

	27年3月末		26年3月末	26年9月末
		26年3月末比		
(1) 総自己資本比率 (4) / (7)	19.16%	0.64%	18.51%	19.61%
(2) Tier1比率 (5) / (7)	14.90%	0.52%	14.37%	14.95%
(3) 普通株式等Tier1比率 (6) / (7)	14.35%	0.62%	13.72%	14.29%
(4) 総自己資本の額	23,189	2,499	20,689	21,755
(5) Tier1資本の額	18,035	1,968	16,066	16,580
(6) 普通株式等Tier1資本の額	17,364	2,026	15,337	15,852
(7) リスク・アセットの額	120,991	9,253	111,738	110,896
(8) 総所要自己資本額 (7) × 8%	9,679	740	8,939	8,871

(注) 三菱UFJフィナンシャル・グループの自己資本比率は、銀行法第52条の25の規定に基づく平成18年金融庁告示第20号に定められた算式に基づき算出しております。三菱東京UFJ銀行および三菱UFJ信託銀行の自己資本比率は、銀行法第14条の2の規定に基づく平成18年金融庁告示第19号に定められた算式に基づき算出しております。

7. リスク管理債権

【三菱UFJフィナンシャル・グループ 連結】

(1) リスク管理債権の状況

部分直接償却後

未収利息不計上基準(資産の自己査定基準)

(単位:百万円)

	27年3月末		26年3月末		増減	
	貸出金残高	貸出金残高比	貸出金残高	貸出金残高比	増減	貸出金残高比
破綻先債権額	23,586	0.02%	27,479	0.02%	△ 3,892	△ 0.00%
延滞債権額	811,478	0.74%	1,046,663	1.02%	△ 235,185	△ 0.28%
3ヵ月以上延滞債権額	51,034	0.04%	50,076	0.04%	958	△ 0.00%
貸出条件緩和債権額	653,839	0.59%	581,309	0.57%	72,530	0.02%
リスク管理債権合計	1,539,939	1.40%	1,705,529	1.67%	△ 165,589	△ 0.26%
貸出金残高(未残)	109,368,340		101,938,907		7,429,432	
部分直接償却額	478,168		521,879		△ 43,711	

(2) 貸倒引当金等の状況

(単位:百万円)

	27年3月末		26年3月末		増減	
	貸倒引当金	リスク管理債権に対する引当率	貸倒引当金	リスク管理債権に対する引当率	増減	リスク管理債権に対する引当率
貸倒引当金	995,784	64.66%	938,483	55.02%	57,301	9.63%
一般貸倒引当金	766,272		629,209		137,062	
個別貸倒引当金	228,297		307,883		△ 79,585	
特定海外債権引当勘定	1,214		1,390		△ 175	

(3) リスク管理債権のセグメント情報

[地域別]

(単位:百万円)

	27年3月末	26年3月末	増減
国内	1,242,070	1,375,201	△ 133,130
海外	297,868	330,327	△ 32,458
アジア	108,805	89,008	19,796
インドネシア	4,348	3,102	1,245
シンガポール	1,082	27	1,055
タイ	88,049	66,812	21,236
香港	-	781	△ 781
中国	110	126	△ 15
その他	15,214	18,158	△ 2,944
米州	100,784	114,988	△ 14,204
欧州、中近東他	88,279	126,330	△ 38,050
リスク管理債権合計	1,539,939	1,705,529	△ 165,589

[業種別]

(単位:百万円)

	27年3月末	26年3月末	増減
国内	1,242,070	1,375,201	△ 133,130
製造業	346,306	263,319	82,986
建設業	26,871	37,945	△ 11,074
卸売業、小売業	211,910	246,120	△ 34,209
金融業、保険業	5,681	8,106	△ 2,424
不動産業、物品賃貸業	121,771	197,128	△ 75,356
各種サービス業	82,905	107,142	△ 24,236
その他	44,908	65,548	△ 20,640
消費者	401,716	449,891	△ 48,175
海外	297,868	330,327	△ 32,458
金融機関	8,496	24,238	△ 15,742
商工業	120,954	137,049	△ 16,094
その他	168,418	169,039	△ 621
リスク管理債権合計	1,539,939	1,705,529	△ 165,589

【三菱東京UFJ銀行 単体】

(1)リスク管理債権の状況

部分直接償却後

未収利息不計上基準(資産の自己査定基準)

(単位:百万円)

	27年3月末		26年3月末		増減	
	貸出金残高	貸出金残高比	貸出金残高	貸出金残高比	貸出金残高	貸出金残高比
破綻先債権額	14,913	0.01%	20,637	0.02%	△ 5,723	△ 0.00%
延滞債権額	606,554	0.73%	863,900	1.08%	△ 257,345	△ 0.35%
3ヵ月以上延滞債権額	55,538	0.06%	57,177	0.07%	△ 1,639	△ 0.00%
貸出条件緩和債権額	483,795	0.58%	401,102	0.50%	82,693	0.08%
リスク管理債権合計	1,160,802	1.40%	1,342,818	1.68%	△ 182,015	△ 0.28%
貸出金残高(未残)	82,740,384		79,495,010		3,245,373	
部分直接償却額	340,284		353,636		△ 13,352	

(2)貸倒引当金等の状況

(単位:百万円)

	27年3月末		26年3月末		増減	
	貸倒引当金	リスク管理債権に対する引当率	貸倒引当金	リスク管理債権に対する引当率	貸倒引当金	リスク管理債権に対する引当率
貸倒引当金	644,579	55.52%	651,662	48.52%	△ 7,082	6.99%
一般貸倒引当金	492,721		401,533		91,187	
個別貸倒引当金	150,643		248,738		△ 98,095	
特定海外債権引当勘定	1,214		1,390		△ 175	

(3)リスク管理債権のセグメント情報

[地域別]

(単位:百万円)

	27年3月末	26年3月末	増減
国内	1,034,888	1,168,147	△ 133,258
海外	125,913	174,670	△ 48,757
アジア	16,510	21,592	△ 5,082
インドネシア	1,397	1,312	84
シンガポール	-	27	△ 27
タイ	-	1,401	△ 1,401
香港	-	781	△ 781
中国	-	-	-
その他	15,113	18,069	△ 2,956
米州	21,123	29,489	△ 8,365
欧州、中近東他	88,279	123,588	△ 35,309
リスク管理債権合計	1,160,802	1,342,818	△ 182,015

[業種別]

(単位:百万円)

	27年3月末	26年3月末	増減
国内	1,034,888	1,168,147	△ 133,258
製造業	326,239	250,801	75,438
建設業	26,136	37,171	△ 11,035
卸売業、小売業	207,464	243,723	△ 36,259
金融業、保険業	5,374	6,451	△ 1,077
不動産業	106,276	178,365	△ 72,088
物品賃貸業	4,914	3,744	1,169
各種サービス業	82,495	106,210	△ 23,715
その他	44,024	64,513	△ 20,489
消費者	231,963	277,163	△ 45,199
海外	125,913	174,670	△ 48,757
金融機関	7,298	24,140	△ 16,842
商工業	40,586	56,056	△ 15,470
その他	78,029	94,473	△ 16,444
リスク管理債権合計	1,160,802	1,342,818	△ 182,015

【三菱UFJ信託銀行 単体】

(1)リスク管理債権の状況

部分直接償却後

未収利息不計上基準(資産の自己査定基準)

(単位:百万円)

	27年3月末		26年3月末		増減	
	貸出金残高	貸出金残高比	貸出金残高	貸出金残高比	増減	貸出金残高比
破綻先債権額	476	0.00%	491	0.00%	△ 15	△ 0.00%
延滞債権額	23,093	0.18%	27,099	0.22%	△ 4,006	△ 0.04%
3ヵ月以上延滞債権額	405	0.00%	866	0.00%	△ 461	△ 0.00%
貸出条件緩和債権額	21,460	0.17%	15,808	0.13%	5,651	0.03%
リスク管理債権合計	45,434	0.36%	44,266	0.37%	1,168	△ 0.01%
貸出金残高(未残)	12,609,827		11,909,155		700,671	
部分直接償却額	11,918		14,136		△ 2,218	

(2)貸倒引当金等の状況

(単位:百万円)

	27年3月末		26年3月末		増減	
	貸倒引当金	リスク管理債権に対する引当率	貸倒引当金	リスク管理債権に対する引当率	増減	リスク管理債権に対する引当率
貸倒引当金	38,549	84.84%	36,821	83.18%	1,727	1.66%
一般貸倒引当金	32,000		28,013		3,987	
個別貸倒引当金	6,548		8,807		△ 2,259	
特定海外債権引当勘定	0		0		△ 0	

(3)リスク管理債権のセグメント情報

[地域別]

(単位:百万円)

	27年3月末	26年3月末	増減
国内	44,340	41,512	2,828
海外	1,094	2,754	△ 1,660
アジア	1,082	-	1,082
インドネシア	-	-	-
シンガポール	1,082	-	1,082
タイ	-	-	-
香港	-	-	-
中国	-	-	-
その他	-	-	-
米州	12	13	△ 0
欧州、中近東他	-	2,741	△ 2,741
リスク管理債権合計	45,434	44,266	1,168

[業種別]

(単位:百万円)

	27年3月末	26年3月末	増減
国内	44,340	41,512	2,828
製造業	20,036	12,487	7,548
建設業	714	744	△ 30
卸売業、小売業	4,254	2,172	2,082
金融業、保険業	282	1,628	△ 1,345
不動産業	10,480	14,815	△ 4,335
物品賃貸業	-	-	-
各種サービス業	385	900	△ 515
その他	878	1,029	△ 151
消費者	7,308	7,733	△ 425
海外	1,094	2,754	△ 1,660
金融機関	1,082	-	1,082
商工業	-	2,741	△ 2,741
その他	12	13	△ 0
リスク管理債権合計	45,434	44,266	1,168

【信託勘定】

元本補てん契約のある信託勘定

(1)リスク管理債権の状況

直接償却(実施後)

延滞債権基準(延滞期間基準)

(単位:百万円)

	27年3月末		26年3月末		増減	
		貸出金残高比		貸出金残高比		貸出金残高比
破綻先債権額	3	0.01%	70	0.22%	△ 66	△ 0.20%
延滞債権額	0	0.00%	0	0.00%	△ 0	△ 0.00%
3ヵ月以上延滞債権額	165	0.61%	163	0.51%	2	0.09%
貸出条件緩和債権額	751	2.78%	1,371	4.31%	△ 620	△ 1.53%
リスク管理債権合計	921	3.41%	1,606	5.05%	△ 684	△ 1.64%
貸出金残高(未残)	27,008		31,782		△ 4,774	

(2)貸倒引当金等の状況

(単位:百万円)

	27年3月末	26年3月末	増減
債権償却準備金	81	95	△ 14

(3)リスク管理債権のセグメント情報

[業種別]

(単位:百万円)

	27年3月末	26年3月末	増減
国内	921	1,606	△ 684
製造業	-	-	-
建設業	-	-	-
卸売業、小売業	-	-	-
金融業、保険業	-	-	-
不動産業	688	814	△ 126
物品賃貸業	-	-	-
各種サービス業	-	-	-
その他	-	-	-
消費者	232	791	△ 558
リスク管理債権合計	921	1,606	△ 684

8. 金融再生法開示債権

【2行合算+信託勘定】

「信託勘定」は元本補てん契約のある信託勘定であります。

(1) 金融再生法開示債権の状況

部分直接償却後

(単位:百万円)

	27年3月末	26年3月末	増減
破産更生債権及びこれらに準ずる債権	89,866	94,054	△ 4,188
危険債権	571,436	848,304	△ 276,867
要管理債権	561,985	475,767	86,218
金融再生法開示債権(A)	1,223,289	1,418,127	△ 194,837

正常債権	104,112,357	99,058,578	5,053,779
合計	105,335,646	100,476,705	4,858,941

開示債権比率	1.16%	1.41%	△ 0.25%
--------	-------	-------	---------

(2) 金融再生法開示債権の保全状況

(単位:百万円)

	27年3月末	26年3月末	増減
保全額(B)	940,856	1,108,904	△ 168,048
貸倒引当金	321,940	378,600	△ 56,660
担保・保証等	618,916	730,304	△ 111,388

保全率(B)/(A)	76.91%	78.19%	△ 1.28%
------------	--------	--------	---------

(3) 金融再生法開示区分毎の引当率及び保全率

(単位:百万円)

債権区分	開示残高 (A)	貸倒引当金 (B)	うち担保・保証 等による保全額 (C)	非保全部分に 対する引当率 (B)/[(A)-(C)]	保全率 [(B)+(C)]/(A)
破産更生債権及び これらに準ずる債権	89,866 (94,054)	1,191 (1,151)	88,674 (92,903)	/	100.00% (100.00%)
危険債権	571,436 (848,304)	153,008 (252,773)	300,448 (402,251)		79.35% (77.21%)
要管理債権	561,985 (475,767)	167,740 (124,675)	229,792 (235,149)		70.73% (75.63%)
合計	1,223,289 (1,418,127)	321,940 (378,600)	618,916 (730,304)		76.91% (78.19%)

(注) 上段は27年3月末の計数、下段(カッコ書き)は26年3月末の計数を記載しております。

(4) 金融再生法開示債権の業種別残高

(単位:百万円)

	27年3月末	26年3月末	増減
国内	1,091,554	1,235,131	△ 143,577
製造業	347,914	267,151	80,762
建設業	26,937	38,178	△ 11,241
卸売業、小売業	216,734	256,769	△ 40,034
金融業、保険業	7,279	9,822	△ 2,543
不動産業	118,470	196,572	△ 78,101
物品賃貸業	4,922	3,744	1,177
各種サービス業	83,500	108,214	△ 24,714
その他	45,901	68,620	△ 22,718
消費者	239,892	286,056	△ 46,163
海外	131,735	182,995	△ 51,260
金融機関	8,380	24,140	△ 15,759
商工業	45,312	64,368	△ 19,055
その他	78,041	94,486	△ 16,445
合計	1,223,289	1,418,127	△ 194,837

【三菱東京UFJ銀行 単体】

(1)金融再生法開示債権の状況
部分直接償却後

(単位:百万円)

	27年3月末	26年3月末	増減
破産更生債権及びこれらに準ずる債権	87,955	91,524	△ 3,568
危険債権	549,635	822,431	△ 272,796
要管理債権	539,334	458,280	81,053
金融再生法開示債権(A)	1,176,925	1,372,236	△ 195,311

正常債権	91,117,065	86,906,340	4,210,725
合計	92,293,991	88,278,576	4,015,414

開示債権比率	1.27%	1.55%	△ 0.27%
--------	-------	-------	---------

(2)金融再生法開示債権の保全状況

(単位:百万円)

	27年3月末	26年3月末	増減
保全額(B)	905,598	1,069,080	△ 163,481
貸倒引当金	308,487	365,749	△ 57,262
担保・保証等	597,111	703,330	△ 106,219

保全率(B)/(A)	76.94%	77.90%	△ 0.96%
------------	--------	--------	---------

(3)金融再生法開示区分毎の引当率及び保全率

(単位:百万円)

債権区分	開示残高 (A)	貸倒引当金 (B)	うち担保・保証 等による保全額 (C)	非保全部分に 対する引当率 (B)/[(A)-(C)]	保全率 [(B)+(C)]/(A)
破産更生債権及び これらに準ずる債権	87,955 (91,524)	1,176 (1,136)	86,778 (90,388)	100.00% (100.00%)	100.00% (100.00%)
危険債権	549,635 (822,431)	147,035 (244,560)	288,723 (389,674)	56.35% (56.51%)	79.28% (77.11%)
要管理債権	539,334 (458,280)	160,274 (120,052)	221,609 (223,268)	50.44% (51.08%)	70.80% (74.91%)
合計	1,176,925 (1,372,236)	308,487 (365,749)	597,111 (703,330)	53.20% (54.67%)	76.94% (77.90%)

(注)上段は27年3月末の計数、下段(カッコ書き)は26年3月末の計数を記載しております。

(4)金融再生法開示債権の業種別残高

(単位:百万円)

	27年3月末	26年3月末	増減
国内	1,046,284	1,191,996	△ 145,711
製造業	327,878	254,664	73,214
建設業	26,223	37,434	△ 11,211
卸売業、小売業	212,480	254,596	△ 42,116
金融業、保険業	6,996	8,194	△ 1,198
不動産業	107,302	180,941	△ 73,639
物品賃貸業	4,922	3,744	1,177
各種サービス業	83,115	107,314	△ 24,199
その他	45,023	67,590	△ 22,567
消費者	232,343	277,514	△ 45,170
海外	130,640	180,240	△ 49,599
金融機関	7,298	24,140	△ 16,842
商工業	45,312	61,626	△ 16,313
その他	78,029	94,473	△ 16,444
合計	1,176,925	1,372,236	△ 195,311

【三菱UFJ信託銀行 単体】

(1)金融再生法開示債権の状況
部分直接償却後

(単位:百万円)

	27年3月末	26年3月末	増減
破産更生債権及びこれらに準ずる債権	1,898	2,459	△ 560
危険債権	21,678	25,149	△ 3,470
要管理債権	21,865	16,675	5,189
金融再生法開示債権(A)	45,442	44,284	1,158

正常債権	12,969,204	12,122,061	847,143
合計	13,014,647	12,166,345	848,301

開示債権比率	0.34%	0.36%	△ 0.01%
--------	-------	-------	---------

(2)金融再生法開示債権の保全状況

(単位:百万円)

	27年3月末	26年3月末	増減
保全額(B)	34,572	38,522	△ 3,950
貸倒引当金	13,453	12,851	602
担保・保証等	21,118	25,671	△ 4,552

保全率(B)/(A)	76.07%	86.98%	△ 10.91%
------------	--------	--------	----------

(3)金融再生法開示区分毎の引当率及び保全率

(単位:百万円)

債権区分	開示残高 (A)	貸倒引当金 (B)	うち担保・保証 等による保全額 (C)	非保全部分に 対する引当率 (B)/[(A)-(C)]	保全率 [(B)+(C)]/(A)
破産更生債権及び これらに準ずる債権	1,898 (2,459)	14 (15)	1,883 (2,444)	100.00% (100.00%)	100.00% (100.00%)
危険債権	21,678 (25,149)	5,972 (8,213)	11,623 (11,922)	59.40% (62.09%)	81.16% (80.06%)
要管理債権	21,865 (16,675)	7,465 (4,622)	7,611 (11,305)	52.37% (86.07%)	68.95% (95.51%)
合計	45,442 (44,284)	13,453 (12,851)	21,118 (25,671)	55.30% (69.04%)	76.07% (86.98%)

(注)上段は27年3月末の計数、下段(カッコ書き)は26年3月末の計数を記載しております。

(4)金融再生法開示債権の業種別残高

(単位:百万円)

	27年3月末	26年3月末	増減
国内	44,348	41,529	2,818
製造業	20,036	12,487	7,548
建設業	714	744	△ 30
卸売業、小売業	4,254	2,172	2,082
金融業、保険業	282	1,628	△ 1,345
不動産業	10,480	14,815	△ 4,335
物品賃貸業	-	-	-
各種サービス業	385	900	△ 515
その他	878	1,029	△ 151
消費者	7,316	7,750	△ 434
海外	1,094	2,755	△ 1,660
金融機関	1,082	-	1,082
商工業	-	2,741	△ 2,741
その他	12	13	△ 0
合計	45,442	44,284	1,158

【信託勘定】

元本補てん契約のある信託勘定

(1)金融再生法開示債権の状況

直接償却(実施後)

(単位:百万円)

	27年3月末	26年3月末	増減
破産更生債権及びこれらに準ずる債権	12	70	△ 58
危険債権	122	723	△ 601
要管理債権	786	811	△ 25
金融再生法開示債権(A)	921	1,606	△ 684

正常債権	26,086	30,176	△ 4,089
合計	27,008	31,782	△ 4,774

開示債権比率	3.41%	5.05%	△ 1.64%
--------	-------	-------	---------

(2)金融再生法開示債権の保全状況

(単位:百万円)

	27年3月末	26年3月末	増減
保全額(B)	686	1,301	△ 615
貸倒引当金	-	-	-
担保・保証等	686	1,301	△ 615

保全率(B)/(A)	74.50%	81.04%	△ 6.54%
------------	--------	--------	---------

(3)金融再生法開示区分毎の引当率及び保全率

(単位:百万円)

債権区分	開示残高 (A)	貸倒引当金 (B)	うち担保・保証 等による保全額 (C)	非保全部分に 対する引当率 (B)/[(A)-(C)]	保全率 [(B)+(C)]/(A)
破産更生債権及び これらに準ずる債権	12 (70)	- (-)	12 (70)	/	100.00% (100.00%)
危険債権	122 (723)	- (-)	101 (654)		83.05% (90.48%)
要管理債権	786 (811)	- (-)	572 (576)		72.76% (70.98%)
合計	921 (1,606)	- (-)	686 (1,301)		74.50% (81.04%)

(注)上段は27年3月末の計数、下段(カッコ書き)は26年3月末の計数を記載しております。

(4)金融再生法開示債権の業種別残高

(単位:百万円)

	27年3月末	26年3月末	増減
国内	921	1,606	△ 684
製造業	-	-	-
建設業	-	-	-
卸売業、小売業	-	-	-
金融業、保険業	-	-	-
不動産業	688	814	△ 126
物品賃貸業	-	-	-
各種サービス業	-	-	-
その他	-	-	-
消費者	232	791	△ 558
合計	921	1,606	△ 684

開示債権の状況

【2行合算】

(単位:億円)

自己査定					非保全部分に対する引当率	金融再生法開示債権	リスク管理債権
債務者区分	分類区分						
	非分類	Ⅱ分類	Ⅲ分類	Ⅳ分類			
破綻先						①破産更生債権及びこれらに準ずる債権 【898】	破綻先債権 【153】
実質破綻先	【886】	【4】	【7】 (注1)		100.00%		
破綻懸念先	【3,015】	【2,697】			56.46%	②危険債権 【5,713】	延滞債権 【6,296】
要注意先 (要管理先)	【5,611】				50.52%	③要管理債権 【5,611】	3ヶ月以上延滞債権 【559】
							貸出条件緩和債権 【5,052】
要注意先 (その他)						④正常債権 【1,040,862】	
正常先							
						金融再生法開示債権 (①+②+③)	リスク管理債権
						12,223	12,062
						総与信 (①+②+③+④)	
						1,053,086	

(注1) 支払承諾は全額引当金を計上しております。

9. 不良債権のオフバランス化の実績

【三菱東京UFJ銀行 単体】

(1)危険債権以下(金融再生法基準)の債権残高

(単位:百万円)

	23年度末	24年度末	25年度末	26年度末	増減
23年度発生分	393,988	281,203	164,748	105,408	△ 59,340
24年度発生分		340,637	204,404	94,261	△ 110,143
25年度発生分			195,312	121,427	△ 73,884
26年度発生分				98,674	

(2)オフバランス化の実績

(単位:百万円)

		26年度	
		破産更生等債権	危険債権
清算型処理	11,368	/	/
再建型処理	13,553		
再建型処理に伴う業況改善	4,703		
債権流動化	4,415		
直接償却	45,740		
その他	295,258		
回収・返済等 業況改善	118,629 176,628		
合計	375,039	35,340	339,698

オフバランス化につながる措置額	81,844
-----------------	--------

(注) オフバランス化につながる措置とは、法的整理、法的整理に準ずる措置、グッドカンパニー・バッドカンパニーへの会社分割、個人・中小企業向け小口債権の部分直接償却、企業の再生等を信託の目的とし信託期間終了時まで再生・売却等によりオフバランス化が図られる株式会社整理回収機構への信託を指します。

【三菱UFJ信託銀行+信託勘定】

「信託勘定」は元本補てん契約のある信託勘定であります。

(1)危険債権以下(金融再生法基準)の債権残高

(単位:百万円)

	23年度末	24年度末	25年度末	26年度末	増減
23年度発生分	27,155	17,759	2,252	2,157	△ 94
24年度発生分		15,711	8,784	1,845	△ 6,938
25年度発生分			6,315	3,069	△ 3,246
26年度発生分				7,495	

(2)オフバランス化の実績

(単位:百万円)

		26年度	
		破産更生等債権	危険債権
清算型処理	-	/	/
再建型処理	-		
再建型処理に伴う業況改善	-		
債権流動化	358		
直接償却	183		
その他	12,256		
回収・返済等	6,611		
業況改善	5,645		
合計	12,798	907	11,891

オフバランス化につながる措置額	1,992
-----------------	-------

(注) オフバランス化につながる措置とは、法的整理、法的整理に準ずる措置、グッドカンパニー・バッドカンパニーへの会社分割、個人・中小企業向け小口債権の部分直接償却、企業の再生等を信託の目的とし信託期間終了時まで再生・売却等によりオフバランス化が図られる株式会社整理回収機構への信託を指します。

10. 業種別貸出状況等

【2行合算+信託勘定】

(1)業種別貸出金

(単位:百万円)

	27年3月末	26年3月末比	
		26年3月末	26年3月末
国内店分(除く特別国際金融取引勘定)	69,435,019	496,674	68,938,344
製造業	10,156,808	564,697	9,592,111
農業、林業、漁業、鉱業、採石業、砂利採取業	164,103	7,517	156,586
建設業	835,063	△ 1,662	836,725
電気・ガス・熱供給・水道業	1,699,548	2,024	1,697,524
情報通信業	1,281,929	23,275	1,258,654
運輸業、郵便業	2,170,341	△ 68,319	2,238,660
卸売業、小売業	6,630,773	△ 61,647	6,692,420
金融業、保険業	8,100,925	46,847	8,054,078
不動産業	8,526,443	△ 377,415	8,903,858
物品賃貸業	1,799,424	252,977	1,546,447
各種サービス業	2,656,321	△ 31,392	2,687,713
地方公共団体	657,416	△ 135,815	793,231
その他(中央政府向けを含む)	24,755,909	275,585	24,480,324
海外店分・特別国際金融取引勘定	26,027,568	3,462,069	22,565,499
合計	95,462,588	3,958,744	91,503,844

(2)消費者ローン残高

(単位:百万円)

	27年3月末	26年3月末比	
		26年3月末	26年3月末
消費者ローン残高	16,648,906	△ 448,090	17,096,997
住宅ローン残高	15,879,119	△ 468,583	16,347,702
うち居住用住宅ローン	13,486,267	△ 62,184	13,548,451
その他ローン残高	769,786	20,492	749,294

(3)中小企業等貸出

(単位:百万円)

	27年3月末	26年3月末比	
		26年3月末	26年3月末
中小企業等貸出残高	38,778,180	27,293	38,750,887
中小企業等貸出比率	55.84%	△ 0.36%	56.21%

【三菱東京UFJ銀行 単体】

(1)業種別貸出金

(単位:百万円)

	27年3月末	26年3月末比	
		26年3月末比	26年3月末
国内店分(除く特別国際金融取引勘定)	58,862,955	283,764	58,579,191
製造業	8,055,533	566,086	7,489,447
農業、林業、漁業、鉱業、採石業、砂利採取業	159,724	7,973	151,751
建設業	727,686	△ 2,389	730,075
電気・ガス・熱供給・水道業	1,276,512	5,587	1,270,925
情報通信業	1,056,906	82,770	974,136
運輸業、郵便業	1,538,458	△ 42,871	1,581,329
卸売業、小売業	5,663,432	1,486	5,661,946
金融業、保険業	5,997,672	△ 219,259	6,216,931
不動産業	6,717,045	△ 344,832	7,061,877
物品賃貸業	1,180,502	202,503	977,999
各種サービス業	2,481,575	△ 18,333	2,499,908
地方公共団体	645,826	△ 132,939	778,765
その他(中央政府向けを含む)	23,362,084	177,982	23,184,102
海外店分・特別国際金融取引勘定	23,877,428	2,961,608	20,915,819
合計	82,740,384	3,245,373	79,495,010

(2)消費者ローン残高

(単位:百万円)

	27年3月末	26年3月末比	
		26年3月末比	26年3月末
消費者ローン残高	15,318,592	△ 518,517	15,837,110
住宅ローン残高	14,555,405	△ 540,226	15,095,632
うち居住用住宅ローン	12,353,090	△ 161,146	12,514,237
その他ローン残高	763,187	21,709	741,477

(3)中小企業等貸出

(単位:百万円)

	27年3月末	26年3月末比	
		26年3月末比	26年3月末
中小企業等貸出残高	33,487,119	△ 304,103	33,791,222
中小企業等貸出比率	56.88%	△ 0.79%	57.68%

【三菱UFJ信託銀行 単体】

(1)業種別貸出金

(単位:百万円)

	27年3月末	26年3月末比	
		26年3月末	26年3月末
国内店分(除く特別国際金融取引勘定)	10,459,686	200,211	10,259,475
製造業	2,101,275	△ 1,389	2,102,664
農業、林業、漁業、鉱業、採石業、砂利採取業	4,379	△ 456	4,835
建設業	107,377	727	106,650
電気・ガス・熱供給・水道業	423,036	△ 3,563	426,599
情報通信業	225,023	△ 59,495	284,518
運輸業、郵便業	628,325	△ 25,911	654,236
卸売業、小売業	967,341	△ 63,133	1,030,474
金融業、保険業	2,103,253	266,106	1,837,147
不動産業	1,799,485	△ 30,518	1,830,003
物品賃貸業	618,922	50,474	568,448
各種サービス業	174,740	△ 13,055	187,795
地方公共団体	6,185	△ 2,758	8,943
その他(中央政府向けを含む)	1,300,334	83,181	1,217,153
海外店分・特別国際金融取引勘定	2,150,140	500,460	1,649,679
合計	12,609,827	700,671	11,909,155

(2)消費者ローン残高

(単位:百万円)

	27年3月末	26年3月末比	
		26年3月末	26年3月末
消費者ローン残高	1,318,897	72,595	1,246,302
住宅ローン残高	1,312,423	73,762	1,238,661
うち居住用住宅ローン	1,122,847	100,696	1,022,150
その他ローン残高	6,474	△ 1,167	7,641

(3)中小企業等貸出

(単位:百万円)

	27年3月末	26年3月末比	
		26年3月末	26年3月末
中小企業等貸出残高	5,187,649	319,043	4,868,606
中小企業等貸出比率	49.59%	2.14%	47.45%

【信託勘定】

(1)業種別貸出金

(単位:百万円)

	27年3月末	26年3月末比	
		26年3月末	26年3月末
国内店分(除く特別国際金融取引勘定)	112,376	12,699	99,677
製造業	-	-	-
農業、林業、漁業、鉱業、採石業、砂利採取業	-	-	-
建設業	-	-	-
電気・ガス・熱供給・水道業	-	-	-
情報通信業	-	-	-
運輸業、郵便業	3,558	463	3,095
卸売業、小売業	-	-	-
金融業、保険業	-	-	-
不動産業	9,913	△ 2,065	11,978
物品賃貸業	-	-	-
各種サービス業	6	△ 4	10
地方公共団体	5,405	△ 118	5,523
その他(中央政府向けを含む)	93,491	14,422	79,069
海外店分・特別国際金融取引勘定	-	-	-
合計	112,376	12,699	99,677

(2)消費者ローン残高

(単位:百万円)

	27年3月末	26年3月末比	
		26年3月末	26年3月末
消費者ローン残高	11,415	△ 2,168	13,584
住宅ローン残高	11,290	△ 2,118	13,409
うち居住用住宅ローン	10,329	△ 1,734	12,064
その他ローン残高	125	△ 49	175

(3)中小企業等貸出

(単位:百万円)

	27年3月末	26年3月末比	
		26年3月末	26年3月末
中小企業等貸出残高	103,412	12,353	91,059
中小企業等貸出比率	92.02%	0.66%	91.35%

11. 国別貸出状況

【2行合算】

(単位:百万円)

	27年3月末	26年3月末比	26年3月末
	アジア	7,541,312	442,095
タイ	244,432	△ 709,450	953,883
インドネシア	929,135	165,549	763,586
マレーシア	474,067	91,974	382,093
フィリピン	215,453	49,581	165,872
韓国	528,505	57,562	470,942
シンガポール	1,420,775	222,035	1,198,740
香港	2,108,563	339,861	1,768,701
中国	182,688	28,671	154,017
台湾	351,926	80,232	271,693
その他アジア	1,085,763	116,078	969,684
中南米	3,876,193	962,686	2,913,506
アルゼンチン	4,000	△ 6,712	10,712
ブラジル	632,381	214,012	418,369
メキシコ	413,427	218,574	194,853
カリブ海諸国	2,331,856	424,472	1,907,384
その他中南米	494,528	112,339	382,188
北米	7,230,466	1,820,557	5,409,909
米国	6,906,459	1,764,707	5,141,751
カナダ	324,007	55,849	268,158
西欧	4,924,962	521,022	4,403,939
英国	1,990,590	440,214	1,550,376
ドイツ	457,174	36,615	420,559
フランス	332,359	△ 49,619	381,979
オランダ	712,586	58,543	654,042
スペイン	153,363	△ 119,055	272,419
イタリア	207,639	△ 41,078	248,718
その他西欧	1,071,247	195,403	875,844
東欧	349,311	△ 186,344	535,655
その他	3,875,726	405,540	3,470,186
合計	27,797,972	3,965,558	23,832,414

(注) 上記の単体貸出のほか、連結決算における主な海外子会社の貸出金は以下の通りであります。

MUFG Americas Holdings Corporation: 9,150,190百万円 (26年3月末比 2,043,355百万円)

アユタヤ銀行: 3,572,237百万円 (26年3月末比 1,504,994百万円)

BTMU (中国): 1,619,319百万円 (26年3月末比 201,454百万円)

BTMU (オランダ): 674,193百万円 (26年3月末比 △75,374百万円)

12. 預金、貸出金の残高

【2行合算】

(単位:百万円)

		27年3月末	26年3月末比	26年3月末
預金	末残	137,332,320	5,210,655	132,121,665
	平残	132,006,899	5,737,238	126,269,660
貸出金	末残	95,350,211	3,946,045	91,404,166
	平残	94,794,286	5,804,646	88,989,640

【三菱東京UFJ銀行 単体】

(単位:百万円)

		27年3月末	26年3月末比	26年3月末
預金	末残	124,590,909	4,954,387	119,636,522
	平残	119,381,226	5,488,451	113,892,775
貸出金	末残	82,740,384	3,245,373	79,495,010
	平残	82,699,437	5,096,745	77,602,691

【三菱UFJ信託銀行 単体】

(単位:百万円)

		27年3月末	26年3月末比	26年3月末
預金	末残	12,741,410	256,268	12,485,142
	平残	12,625,672	248,787	12,376,884
貸出金	末残	12,609,827	700,671	11,909,155
	平残	12,094,849	707,900	11,386,949

13. 個人・法人別預金残高(国内店舗)

【2行合算】

(単位:百万円)

	27年3月末	26年3月末	
		26年3月末比	26年3月末
個人預金	70,415,191	1,547,897	68,867,293
法人預金その他	47,449,145	1,724,573	45,724,572
合計	117,864,337	3,272,471	114,591,866

(注)譲渡性預金及び特別国際金融取引勘定分を含んでおりません。

【三菱東京UFJ銀行 単体】

(単位:百万円)

	27年3月末	26年3月末	
		26年3月末比	26年3月末
個人預金	62,194,037	1,625,616	60,568,421
法人預金その他	44,264,741	1,581,927	42,682,813
合計	106,458,778	3,207,543	103,251,234

(注)譲渡性預金及び特別国際金融取引勘定分を含んでおりません。

【三菱UFJ信託銀行 単体】

(単位:百万円)

	27年3月末	26年3月末	
		26年3月末比	26年3月末
個人預金	8,221,154	△ 77,718	8,298,872
法人預金その他	3,184,404	142,645	3,041,758
合計	11,405,559	64,927	11,340,631

(注)譲渡性預金及び特別国際金融取引勘定分を含んでおりません。

14. 繰延税金資産の状況

【三菱東京UFJ銀行 単体】

(1) 繰延税金資産の発生要因別残高

(単位:億円)

	27年3月末	26年3月末比	26年3月末
	繰延税金資産合計	5,711	△ 165
貸倒引当金	2,811	△ 129	2,941
有価証券有税償却	960	△ 331	1,292
その他有証評価差額金	133	△ 139	272
退職給付引当金	1,053	108	944
その他	2,058	△ 200	2,259
評価性引当額	△ 1,305	527	△ 1,833
繰延税金負債合計	11,565	4,994	6,570
その他有証評価差額金	9,252	4,545	4,707
繰延ヘッジ損益	745	504	241
合併時有価証券時価引継	696	△ 10	706
退職給付信託設定益	526	△ 53	580
その他	343	8	334
繰延税金資産の純額	△ 5,853	△ 5,159	△ 693

(2) 実質業務純益と課税所得

(単位:億円)

	21年度	22年度	23年度	24年度	25年度	26年度
実質業務純益	8,631	10,065	10,228	10,015	8,559	9,314
与信関係費用総額(△は費用)	△ 3,378	△ 1,661	△ 1,253	△ 566	170	△ 707
税引前当期純利益	4,601	6,744	7,395	8,774	9,847	8,602
有税増減額(△は無税化)	△ 37	△ 240	△ 3,051	△ 5,614	△ 3,362	△ 150
課税所得	4,563	6,503	4,343	3,160	6,485	8,452

(3) 過去の業績に基づく例示区分(監査委員会報告第66号)

当行は、過去の業績が安定している会社等に該当することから、例示区分は②を適用しております。

【三菱UFJ信託銀行 単体】

(1)繰延税金資産の発生要因別残高

(単位:億円)

	27年3月末	26年3月末比	26年3月末
	繰延税金資産合計	635	213
繰延ヘッジ損益	272	170	102
貸倒引当金	145	△ 0	145
退職給付信託運用益	143	△ 1	145
有価証券有税償却	104	△ 32	137
その他	347	△ 2	349
評価性引当額	△ 377	80	△ 458
繰延税金負債合計	3,531	1,495	2,036
その他有価証券評価差額金	3,014	1,479	1,534
退職給付引当金	389	13	376
その他	127	2	125
繰延税金資産の純額	△ 2,896	△ 1,282	△ 1,614

(2)実質業務純益と課税所得

(単位:億円)

	21年度	22年度	23年度	24年度	25年度	26年度
実質業務純益	1,102	1,504	1,481	1,622	1,629	1,904
与信関係費用総額(△は費用)	△ 237	△ 80	△ 92	△ 86	180	△ 4
税引前当期純利益	520	1,019	1,135	1,735	1,844	2,014
有税増減額(△は無税化)	233	△ 801	△ 302	△ 849	△ 943	△ 423
課税所得	753	217	833	886	901	1,590

(3)過去の業績に基づく例示区分(監査委員会報告第66号)

当社は、過去の業績が安定している会社等に該当することから、例示区分は②を適用しております。

15. 退職給付関連

【三菱UFJフィナンシャル・グループ 連結】

(1) 退職給付債務残高等

(単位:百万円)

	27年3月末		26年3月末
		26年3月末比	
積立型制度の退職給付債務 (A)	2,319,665	348,717	1,970,947
非積立型制度の退職給付債務 (B)	49,120	10,811	38,308
年金資産 (C)	△ 2,811,425	△ 392,984	△ 2,418,441
連結貸借対照表に計上された負債と資産の純額 (A)+(B)-(C)	△ 442,640	△ 33,454	△ 409,185
退職給付に係る負債	62,121	10,469	51,651
退職給付に係る資産	△ 504,761	△ 43,924	△ 460,836

(2) 退職給付費用及びその内訳項目の金額

(単位:百万円)

	26年度		25年度
		25年度比	
確定給付制度に係る退職給付費用	47,925	△ 10,150	58,076
勤務費用	55,476	1,261	54,214
利息費用	40,110	2,976	37,133
期待運用収益	△ 85,879	△ 8,115	△ 77,764
過去勤務費用の費用処理額	△ 8,827	△ 2,182	△ 6,644
数理計算上の差異の費用処理額	36,844	△ 6,359	43,203
その他	10,202	2,268	7,934

(3) 数理計算上の計算基礎に関する事項

区分	27年3月末現在	
割引率	国内	0.00% ~ 1.60%
	海外	3.30% ~ 10.77%
長期期待運用収益率	国内	0.59% ~ 4.20%
	海外	3.60% ~ 10.77%

【三菱東京UFJ銀行 単体】

(1)退職給付債務残高

(単位:百万円)

	27年3月末	26年3月末比	
		26年3月末	26年3月末
退職給付債務 (A) (割引率)	1,486,447 (0.6% ~ 1.0%)	194,338	1,292,108 (1.1% ~ 1.5%)
年金資産 (B)	1,683,730	229,627	1,454,102
前払年金費用 (C)	225,683	△ 48,128	273,812
退職給付引当金 (D)	6,953	△ 284	7,238
要償却残高 (A)-(B)+(C)-(D)	21,447	△ 83,132	104,580
未認識数理計算上の差異	35,653	△ 85,551	121,205
未認識過去勤務費用	△ 14,205	2,418	△ 16,624

(2)退職給付費用

(単位:百万円)

	26年度	25年度比	
		25年度	25年度
退職給付費用	41,529	1,326	40,203
勤務費用	29,731	160	29,571
利息費用	18,134	203	17,931
期待運用収益	△ 33,751	2,069	△ 35,821
過去勤務費用の費用処理額	△ 4,220	11	△ 4,231
数理計算上の差異の費用処理額	21,282	△ 3,052	24,334
その他	10,354	1,934	8,419

【三菱UFJ信託銀行 単体】

(1)退職給付債務残高

(単位:百万円)

	27年3月末	26年3月末比	
		26年3月末	26年3月末
退職給付債務 (A) (割引率)	319,864 (0.8% ~ 1.1%)	35,598	284,265 (1.4%)
年金資産 (B)	592,631	72,585	520,045
前払年金費用 (C)	239,117	14,535	224,581
退職給付引当金 (D)	-	-	-
要償却残高 (A)-(B)+(C)-(D)	△ 33,649	△ 22,451	△ 11,197
未認識数理計算上の差異	△ 28,220	△ 26,360	△ 1,860
未認識過去勤務費用	△ 5,428	3,908	△ 9,337

(2)退職給付費用

(単位:百万円)

	26年度	25年度比	
		25年度	25年度
退職給付費用	△ 8,434	△ 6,497	△ 1,936
勤務費用	5,597	△ 431	6,029
利息費用	4,053	△ 380	4,434
期待運用収益	△ 21,683	△ 2,181	△ 19,501
過去勤務費用の費用処理額	△ 3,908	△ 0	△ 3,908
数理計算上の差異の費用処理額	6,757	△ 3,594	10,352
その他	748	91	657

(参考)

1. 証券化商品等のエクスポージャー

平成27年3月末時点における証券化商品等への投資の状況は、以下のとおりです（計数は管理ベース、計表上の値は10億円単位刻み（億円単位を四捨五入）、文中の値は10億円単位刻み（億円単位を四捨五入）または兆円単位（小数第3位を四捨五入し、少数第2位まで表示））。

◇ 残高・評価損益・実現損益

- 27年3月末の残高は、企業向けローン証券化商品やその他の証券化商品等の増加により、全体としては26年3月末比0.46兆円増加の3.39兆円となりました。
- 同評価損益は、26年3月末比250億円改善し、△40億円となりました。
- 26年度通期の損益（P/L）への影響額は10億円です。

(億円)

	残高 ^(※1)		評価損益		内、満期保有目的の債券 ^(※2)	
		26年3月末比		26年3月末比	残高	評価損益
1 住宅ローン証券化商品(RMBS)	210	△30	40	10	0	0
2 うちサブプライムRMBS	0	0	0	0	0	0
3 商業用不動産証券化商品(CMBS)	4,050	230	30	160	2,160	△10
4 企業向けローン証券化商品(CLO)	28,780	4,060	△130	80	19,870	△60
5 その他の証券化商品(カード等)	860	340	20	10	200	0
6 債務担保証券(CDO)	0	0	0	0	0	0
7 うちサブプライムABS CDO	0	0	0	0	0	0
8 SIV	0	0	0	0	0	0
9 合計	33,900	4,600	△40	250	22,240	△70

(※1)残高は減損後、評価損益控除前。

米国GSE等が組成・保証するモーゲージ債、住宅金融支援機構債等の本邦住宅ローン証券化商品、投資信託等のファンドで保有している証券化商品は含まれていません(以下同様)。

(※2)実務対応報告第26号「債券の保有目的区分の変更に関する当面の取扱い」(平成20年12月5日、企業会計基準委員会)の公表に伴い、平成21年1月末以降に保有証券化商品の一部を「その他有価証券」から「満期保有目的の債券」に区分変更しています。なお、上記満期保有目的の債券の残高・評価損益は、区分変更前の簿価を基準としています。

◇ 格付別分布

- 高格付の企業向けローン証券化商品の増加により、証券化商品等の投資残高に占めるAAA格の投資残高の割合は26年3月末比7%増加し、87%となりました。
- 尚、証券化商品等の投資残高の97%はAA格以上となっています。

(億円)

	AAA	AA	A	BBB	BB以下	無格付	合計
10 住宅ローン証券化商品(RMBS)	20	30	0	110	50	0	210
11 うちサブプライムRMBS	0	0	0	0	0	0	0
12 商業用不動産証券化商品(CMBS)	1,690	2,370	0	0	0	0	4,050
13 企業向けローン証券化商品(CLO)	27,470	790	490	20	0	0	28,780
14 その他の証券化商品(カード等)	280	240	10	0	0	340	860
15 債務担保証券(CDO)	0	0	0	0	0	0	0
16 うちサブプライムABS CDO	0	0	0	0	0	0	0
17 SIV	0	0	0	0	0	0	0
18 合計	29,460	3,420	500	130	60	340	33,900
19 比率	87%	10%	1%	0%	0%	1%	100%
20 比率(26年3月末)	80%	18%	1%	1%	0%	0%	100%

◇ レバレッジド・ローン（LBO ローン）の状況

- ▶ LBO ローン証券化商品の組成・販売業務は行ってないため、在庫ローンは保有していません。
- ▶ 27年3月末時点のLBOローンの残高は、下表のとおりです。

(億円)

		米州	欧州	アジア	日本	合計	26年3月末比
21	LBOローン ^(※3) (コミットメント・ベース残高)	220	1,130	0	3,390	4,740	1,380
22	うちブック・ベース残高	90	920	0	3,050	4,060	1,300

(※3) 一部リファイナンス後の残高を含む。

◇ SPE（特別目的事業体）の状況

- ▶ 顧客資産の証券化を目的とした ABCP の発行に関するスポンサー業務を行っています。
- ▶ ABCP コンデュイット(ABCPを発行する特別目的会社)の27年3月末買取資産残高は4.80兆円(うち、海外は2.33兆円)となっています。
- ▶ 買取資産の種類は主として売掛債権であり、住宅ローン債権は含まれていません。

以 上

<用語の解説>

RMBS	:住宅ローンを裏付資産とする資産担保証券
CMBS	:商業用不動産担保ローンを裏付資産とする資産担保証券
CLO	:企業向けローンを裏付資産とする債務担保証券
CDO	:社債、企業向け債権、クレジット・デフォルト・スワップ等を裏付資産とする債務担保証券
ABS CDO	:RMBS等の証券化商品を裏付資産とする資産担保証券(二次証券化商品)
SIV	:劣後債や短期のCP等で投資資金を調達する一方、比較的長期の証券化商品や社債等に投資し、運用と調達の利回り差で収益を得ることを主目的とする投資会社
LBOローン	:被買取会社の資産や将来キャッシュ・フローを担保とする貸出
ABCP	:金銭債権等を担保としてSPC(特別目的会社)が発行するコマーシャル・ペーパー

2. 財務諸表等

【三菱東京UFJ銀行 単体】

(1)貸借対照表(主要内訳)

(単位:百万円)

	前事業年度 (平成26年3月31日)	当事業年度 (平成27年3月31日)
資産の部		
現金預け金	20,351,570	33,122,906
コールローン	250,480	274,077
買現先勘定	408,020	29,243
債券貸借取引支払保証金	2,692,329	341,200
買入金銭債権	3,167,447	3,727,386
特定取引資産	4,820,098	5,764,317
金銭の信託	61,589	31,132
有価証券	56,790,753	52,873,408
貸出金	79,495,010	82,740,384
外国為替	1,969,809	2,013,104
その他資産	4,954,602	6,224,547
有形固定資産	863,197	873,973
無形固定資産	390,164	398,550
前払年金費用	273,812	225,683
支払承諾見返	5,854,841	6,657,095
貸倒引当金	△ 651,662	△ 644,579
資産の部合計	181,692,063	194,652,431

(単位:百万円)

	前事業年度 (平成26年3月31日)	当事業年度 (平成27年3月31日)
負債の部		
預金	119,636,522	124,590,909
譲渡性預金	10,507,938	10,985,081
コールマネー	1,774,023	1,084,494
売現先勘定	10,273,695	8,957,252
債券貸借取引受入担保金	2,048,950	2,369,378
コマーシャル・ペーパー	940,728	1,265,562
特定取引負債	3,323,941	4,344,146
借用金	9,505,089	11,724,531
外国為替	1,070,165	1,694,556
社債	4,202,748	4,791,846
その他負債	2,867,300	4,902,001
賞与引当金	17,704	28,161
役員賞与引当金	147	143
退職給付引当金	7,238	6,953
ポイント引当金	1,121	1,217
偶発損失引当金	42,057	41,195
繰延税金負債	69,390	585,351
再評価に係る繰延税金負債	149,763	133,940
支払承諾	5,854,841	6,657,095
負債の部合計	172,293,369	184,163,819
純資産の部		
資本金	1,711,958	1,711,958
資本剰余金	3,878,275	3,878,275
資本準備金	1,711,958	1,711,958
その他資本剰余金	2,166,317	2,166,317
利益剰余金	2,907,680	3,066,001
利益準備金	190,044	190,044
その他利益剰余金	2,717,635	2,875,957
行員退職手当基金	2,432	2,432
別途積立金	718,196	718,196
繰越利益剰余金	1,997,006	2,155,328
自己株式	△ 255,700	△ 645,700
株主資本合計	8,242,213	8,010,535
その他有価証券評価差額金	889,003	2,086,911
繰延ヘッジ損益	42,858	155,143
土地再評価差額金	224,619	236,022
評価・換算差額等合計	1,156,480	2,478,076
純資産の部合計	9,398,694	10,488,611
負債及び純資産の部合計	181,692,063	194,652,431

【三菱東京UFJ銀行 単体】

(2)損益計算書(主要内訳)

(単位:百万円)

	前事業年度 (自 平成25年4月1日 至 平成26年3月31日)	当事業年度 (自 平成26年4月1日 至 平成27年3月31日)
経常収益	2,921,537	2,856,450
資金運用収益	1,506,973	1,600,411
(うち貸出金利息)	977,439	986,729
(うち有価証券利息配当金)	415,873	472,622
役務取引等収益	617,805	676,444
特定取引収益	109,734	127,622
その他業務収益	375,561	330,096
その他経常収益	311,462	121,876
経常費用	1,919,428	1,953,818
資金調達費用	350,920	364,034
(うち預金利息)	98,616	112,059
役務取引等費用	145,162	163,039
特定取引費用	1,321	-
その他業務費用	161,152	100,188
営業経費	1,123,952	1,202,730
その他経常費用	136,918	123,825
経常利益	1,002,109	902,632
特別利益	16,299	3,376
特別損失	33,618	45,745
税引前当期純利益	984,789	860,263
法人税、住民税及び事業税	250,648	299,349
法人税等還付税額	△ 2,563	△ 29,639
法人税等調整額	86,446	18,775
法人税等合計	334,531	288,485
当期純利益	650,257	571,778

【三菱UFJ信託銀行 単体】

(1)貸借対照表(主要内訳)

(単位:百万円)

	前事業年度 (平成26年3月31日)	当事業年度 (平成27年3月31日)
資産の部		
現金預け金	1,480,594	4,445,069
コールローン	326,754	129,117
買入金銭債権	15,603	1,383
特定取引資産	316,744	438,754
金銭の信託	13,799	13,256
有価証券	14,974,915	17,186,742
貸出金	11,909,155	12,609,827
外国為替	7,742	24,891
その他資産	632,798	654,237
有形固定資産	152,478	148,449
無形固定資産	52,025	53,216
前払年金費用	224,581	239,117
支払承諾見返	223,905	365,822
貸倒引当金	△ 36,821	△ 38,549
資産の部合計	30,294,278	36,271,336

(単位:百万円)

	前事業年度 (平成26年3月31日)	当事業年度 (平成27年3月31日)
負債の部		
預金	12,485,142	12,741,410
譲渡性預金	4,904,701	4,837,879
コールマネー	720,541	1,354,566
売現先勘定	4,756,689	5,849,069
債券貸借取引受入担保金	1,344,692	2,558,657
コマーシャル・ペーパー	266,840	516,964
特定取引負債	78,403	160,122
借入金	1,235,202	1,851,860
外国為替	291	3,439
短期社債	-	79,995
社債	430,292	687,935
信託勘定借	1,401,922	1,796,031
その他負債	446,504	961,027
賞与引当金	4,415	4,319
役員賞与引当金	77	67
偶発損失引当金	12,641	7,146
繰延税金負債	161,438	289,642
再評価に係る繰延税金負債	5,262	4,728
支払承諾	223,905	365,822
負債の部合計	28,478,966	34,070,687
純資産の部		
資本金	324,279	324,279
資本剰余金	412,315	412,315
資本準備金	250,619	250,619
その他資本剰余金	161,695	161,695
利益剰余金	802,540	858,520
利益準備金	73,714	73,714
その他利益剰余金	728,826	784,806
退職慰労基金	710	710
別途積立金	138,495	138,495
繰越利益剰余金	589,621	645,601
株主資本合計	1,539,134	1,595,114
その他有価証券評価差額金	301,487	665,776
繰延ヘッジ損益	△ 18,503	△ 57,003
土地再評価差額金	△ 6,806	△ 3,237
評価・換算差額等合計	276,177	605,534
純資産の部合計	1,815,312	2,200,649
負債及び純資産の部合計	30,294,278	36,271,336

【三菱UFJ信託銀行 単体】

(2)損益計算書(主要内訳)

(単位:百万円)

	前事業年度 (自 平成25年4月1日 至 平成26年3月31日)	当事業年度 (自 平成26年4月1日 至 平成27年3月31日)
経常収益	538,198	531,226
信託報酬	79,991	86,728
資金運用収益	218,455	237,600
(うち貸出金利息)	94,032	91,429
(うち有価証券利息配当金)	119,338	139,435
役務取引等収益	120,206	127,346
特定取引収益	11,984	25,373
その他業務収益	54,840	19,170
その他経常収益	52,720	35,006
経常費用	343,120	321,147
資金調達費用	59,125	65,559
(うち預金利息)	23,345	22,291
役務取引等費用	27,227	29,067
特定取引費用	500	-
その他業務費用	56,321	26,485
営業経費	187,340	188,518
その他経常費用	12,605	11,516
経常利益	195,077	210,078
特別利益	650	204
特別損失	11,280	8,874
税引前当期純利益	184,448	201,408
法人税、住民税及び事業税	33,477	62,411
法人税等調整額	14,644	△ 1,760
法人税等合計	48,122	60,651
当期純利益	136,326	140,757

【三菱UFJ信託銀行 単体】

(3)信託財産残高表(職務分担型共同受託財産合算分)

(単位:百万円)

	前事業年度 (平成26年3月31日)	当事業年度 (平成27年3月31日)
資産		
貸出金	99,677	112,376
有価証券	55,572,673	58,086,929
信託受益権	43,107,562	49,353,240
受託有価証券	2,979,912	3,172,363
金銭債権	11,307,556	10,619,079
有形固定資産	9,804,352	10,805,072
無形固定資産	206,970	192,554
その他債権	5,202,507	5,040,404
コールローン	1,988,311	2,307,474
銀行勘定貸	1,945,120	3,184,730
現金預け金	2,402,507	3,449,102
合計	134,617,151	146,323,327
負債		
金銭信託	21,176,266	23,452,525
年金信託	13,945,101	15,360,655
財産形成給付信託	9,871	8,340
投資信託	42,523,279	48,930,372
金銭信託以外の金銭の信託	2,770,558	3,218,827
有価証券の信託	5,070,063	5,066,024
金銭債権の信託	11,298,129	10,266,613
動産の信託	34,924	44,498
土地及びその定着物の信託	83,043	82,369
包括信託	37,705,915	39,893,100
合計	134,617,151	146,323,327

(注) 三菱UFJ信託銀行株式会社と日本マスタートラスト信託銀行株式会社が職務分担型共同受託方式により受託している信託財産を合算しております。

(付) 元本補てん契約のある金銭信託(信託財産の運用のため再信託された信託を含む)の内訳は、次のとおりです。

(単位:百万円)

	前事業年度 (平成26年3月31日)	当事業年度 (平成27年3月31日)
資産		
貸出金	31,782	27,008
有価証券	68,484	104,557
その他	1,226,192	1,624,592
合計	1,326,459	1,756,157
負債		
元本	1,324,411	1,738,140
債権償却準備金	95	81
その他	1,953	17,936
合計	1,326,459	1,756,157

【三菱UFJ信託銀行 単体】

(4)主要残高

(単位:百万円)

	前事業年度 (平成26年3月31日)	当事業年度 (平成27年3月31日)
総資金量	52,521,082	56,400,812
預金	12,485,142	12,741,410
譲渡性預金	4,904,701	4,837,879
金銭信託	21,176,266	23,452,525
年金信託	13,945,101	15,360,655
財産形成給付信託	9,871	8,340
貸出金	12,008,833	12,722,204
銀行勘定	11,909,155	12,609,827
信託勘定	99,677	112,376
投資有価証券	70,547,588	75,273,672

(注) 信託勘定の計数は、三菱UFJ信託銀行株式会社と日本マスタートラスト信託銀行株式会社が職務分担型共同受託方式により受託している信託財産を合算しております。