

平成27年6月24日

各位

上場会社名 南海辰村建設株式会社
 代表者名 取締役社長 猪崎 光一
 (コード番号 1850 東証第2部)
 問合せ先 取締役 片岡 健治
 常務執行役員 経営支援本部長
 (TEL 06-6644-7802)

組織変更および役員の職位・業務分担変更ならびに人事異動のお知らせ

次のとおり組織変更および役員の職位・業務分担変更ならびに人事異動を実施いたしましたのでお知らせいたします。

1. 業務組織の変更 (平成27年6月24日付)

(1) 趣 旨

本社管内において建設部門の一元化を図り、営業力の強化ならびに業務の効率化への体制を構築するとともに、全社的な営業部門・工事部門の更なる連携強化を目的とする。

(2) 内 容 (別紙「業務組織新旧対照表」のとおり)

- ① 「建設統括本部」を新設し、建築本部と土木本部をその管轄下とする。
- ② 建築本部統括部と土木本部統括部を統合のうえ、建設統括本部の直轄組織として移管し、「建築統括課」と「土木統括課」を新設する。
- ③ 土木本部から鉄道部を分離し、建設統括本部の直轄組織とする。
- ④ 建設統括本部に「グループ営業部」を新設する。
- ⑤ 建築本部工務部予算課を建築本部工事に移管する。
- ⑥ 横浜営業所を部組織に格上げする。
- ⑦ 経営管理本部を「経営支援本部」に改称する。
- ⑧ 業務支援センターを廃止する。

(3) 変更日

平成27年6月24日

2. 役員の職位・業務分担変更 (平成27年6月24日付)

新		氏 名	旧	
代表取締役 取締役会長		亙 信 二 (新任)		(南海電気鉄道株式会社 取締役社長兼COO)
代表取締役 取締役社長 社長執行役員		猪 崎 光 一	代表取締役 取締役社長 社長執行役員	[監査部] 担当
代表取締役 常務執行役員	建設統括本部長、 土木本部長、[安全環境部] 担当	伊 藤 博 人	代表取締役 常務執行役員	土木本部長、[安全環境部] 担当
取 締 役 常務執行役員	経営支援本部長	片 岡 健 治	取 締 役 常務執行役員	経営管理本部長、[業務支援センター] 担当
取 締 役 常務執行役員	土木本部副本部長、 東京支店副支店長 (土木担当)	中 田 裕 之	取 締 役 執 行 役 員	土木本部副本部長、東京支店副支店長
取 締 役		堀 家 正 則 (新任)		
取 締 役		堀 川 博 史 (新任)		(南海印刷株式会社 取締役社長)
執 行 役 員	東京支店副支店長	菊 地 義 信	執 行 役 員	東京支店副支店長兼東京支店建築工務部長 兼経営管理本部購買部担当部長
執 行 役 員	建築本部副本部長 (営業担当)、 土木本部副本部長 (営業担当)、 [グループ営業部] 担当	町 谷 清 孝	執 行 役 員	土木本部営業部長
執 行 役 員	経営支援本部副本部長、 [監査部] 担当	山 本 昇 (新任)		(南海ビルサービス株式会社 常務取締役)

(下線部分：変更箇所)

(注) 1. 新任取締役につきましては、平成27年5月15日に発表した候補者が本日正式に就任したものであります。

2. 本日執行役員を退任いたしました羽藤寿彦は、常勤顧問に就任しております。

2. 人事異動

(平成27年6月23日付)

新	氏名	旧
<u>土木本部鉄道部長</u>	吉川 真史	(南海電気鉄道株式会社施設部課長)
<u>監査役室長</u>	加藤 正則	(南海電気鉄道株式会社監査役室課長)

(平成27年6月24日付)

新	氏名	旧
理事 <u>建設統括本部統括部長</u>	北村 聡	理事 <u>建築本部統括部長兼経営管理本部経理部担当部長</u>
<u>建設統括本部統括部長</u>	高邊 潔久	<u>土木本部統括部長</u>
<u>建設統括本部建築本部営業第一部長</u> <u>兼建設統括本部グループ営業部長</u>	川口 勝治	<u>建築本部営業第一部長</u>
<u>建設統括本部建築本部工務部担当部長</u>	呉松 信次	<u>建築本部工務部積算課長</u>
<u>建設統括本部土木本部営業部長</u> <u>兼建設統括本部グループ営業部担当部長</u>	宮西 一宏	<u>土木本部営業部担当部長</u>
<u>建設統括本部土木本部工務部担当部長</u>	余野 伸一	<u>土木本部工務部担当課長</u>
<u>建設統括本部鉄道部長</u>	吉川 真史	<u>土木本部鉄道部長</u>
理事 <u>東京支店建築工務部長</u> <u>兼経営支援本部購買部担当部長</u>	寺本 秀樹	理事 <u>東京支店建築工事部長</u>
<u>東京支店建築工務部担当部長</u>	橋本 明	<u>東京支店建築工務部積算課担当課長</u>
<u>監査部長</u>	土本 浩之	<u>業務支援センター部長</u> <u>兼経営管理本部総務部担当部長</u>
<u>監査役室担当部長</u>	井口 秀栄	<u>監査部長</u>

(下線部分：変更箇所)

〔ご参考〕平成27年6月24日付の役員新体制

地位	氏名	担当業務または重要な兼職の状況
代表取締役 取締役会長	亙 信二	
代表取締役 取締役社長 社長執行役員	猪崎 光一	
代表取締役 常務執行役員	伊藤 博人	建設統括本部長、土木本部長、〔安全環境部〕担当
取締役 常務執行役員	片岡 健治	経営支援本部長
取締役 常務執行役員	野村 昭	東京支店長
取締役 常務執行役員	倉本 茂	建築本部長
取締役 常務執行役員	中田 裕之	土木本部副本部長、東京支店副支店長（土木担当）
取締役	堀家 正則	（大阪工業大学工学部建築学科特任教授）
取締役	堀川 博史	
執行役員	仁木 猛	建築本部部長
執行役員	菊地 義信	東京支店副支店長
執行役員	町谷 清孝	建築本部副本部長（営業担当）、土木本部副本部長（営業担当）、〔グループ営業部〕担当
執行役員	小林 章浩	東京支店副支店長
執行役員	山本 昇	経営支援本部副本部長、〔監査部〕担当
監査役（常勤）	福本 滋治	
監査役（常勤）	長谷川 賢一	
監査役	大塚 清明	（弁護士）
監査役	藤田 隆一	（南海電気鉄道株式会社常任監査役（常勤））
監査役	金森 哲朗	（南海電気鉄道株式会社専務取締役）

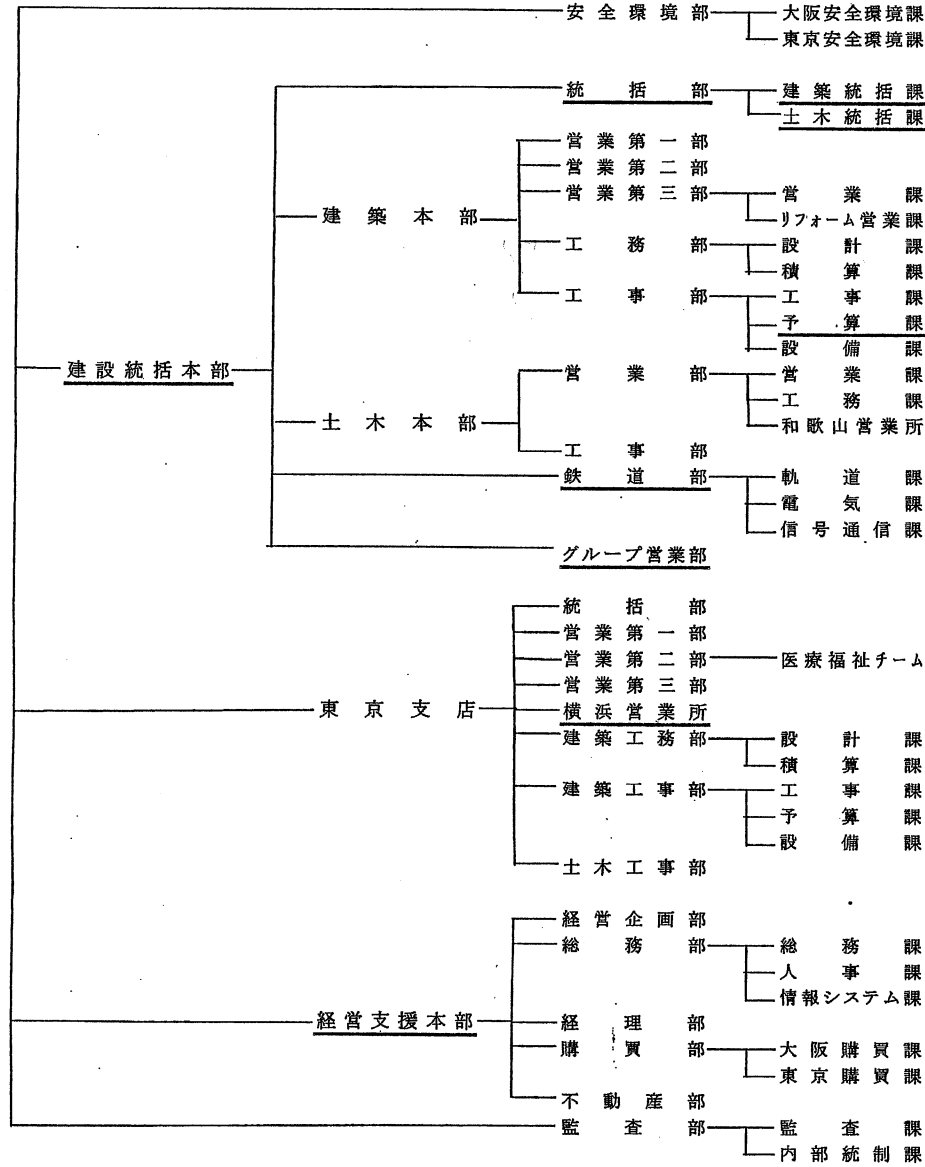
（注）1. 堀家正則および堀川博史の両氏は、社外取締役であります。

2. 福本滋治、長谷川賢一、大塚清明および藤田隆一の各氏は、社外監査役であります。

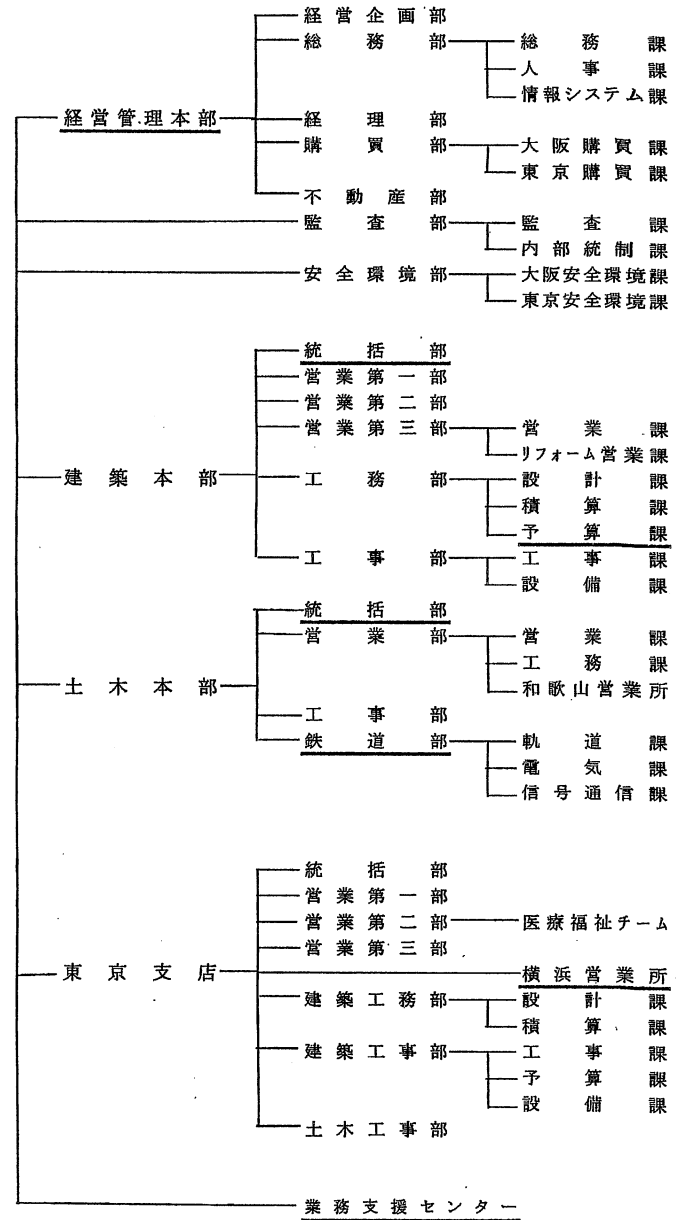
以上

業務組織

(新)



(旧)



(下線部分 : 変更箇所)