

各 位

会 社 名 東 鉄 工 業 株 式 会 社
 代 表 者 名 取 締 役 社 長 小 倉 雅 彦
 (コード番号 1835 東証第一部)
 問 合 せ 先 取 締 役 執 行 役 員
 管 理 本 部 長 小 池 仁
 (TEL. 03-5369-7698)

組織改正及び人事異動に関するお知らせ

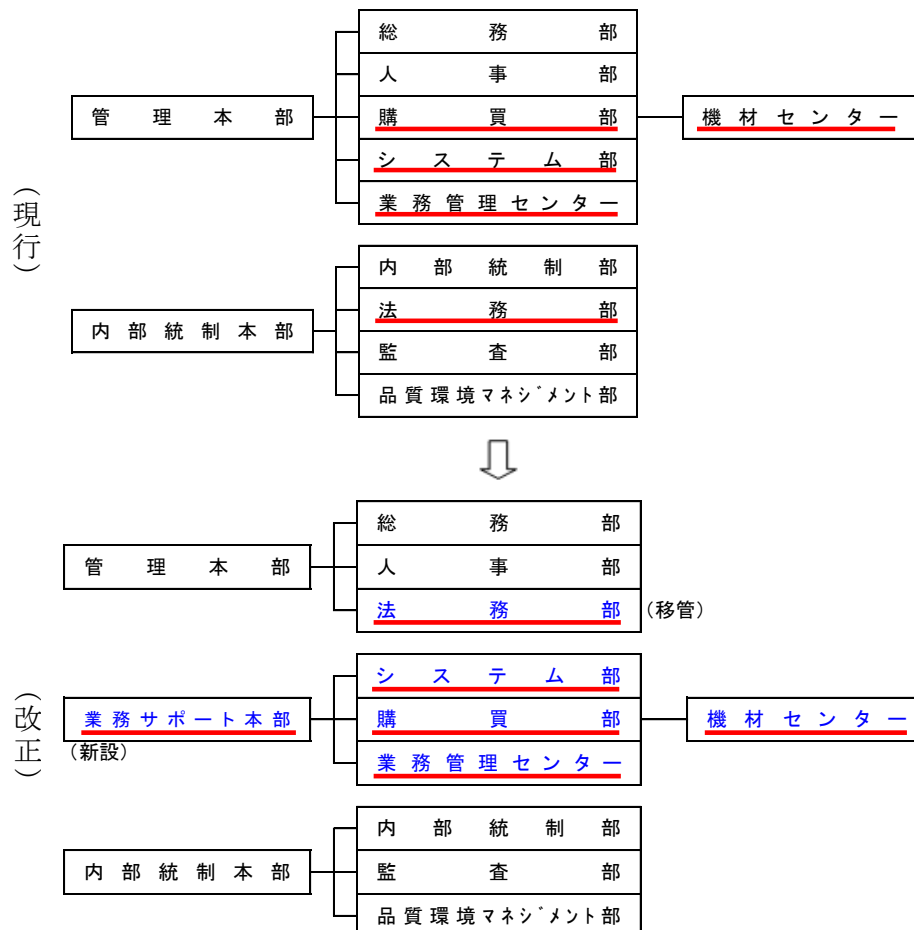
当社は、平成 28 年 1 月 29 日開催の取締役会において、下記のとおり組織改正及び、これに伴う人事異動について決定いたしましたのでお知らせいたします。

記

1. 新組織体制（平成 28 年 2 月 1 日付）

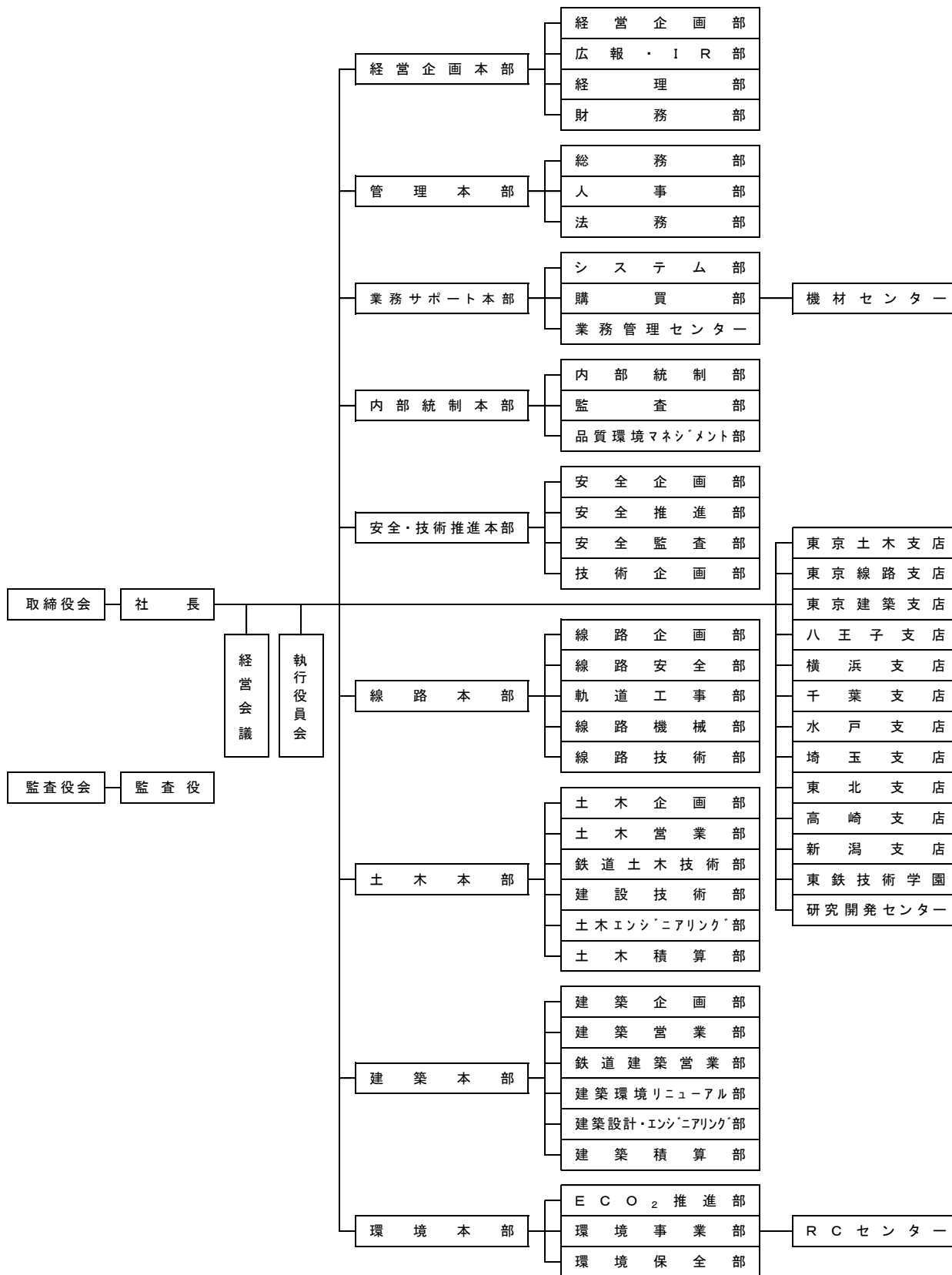
- (1) 内部統制本部については、業務監査等を担当する本部として独立性と客観性が求められることから、被監査部署である「法務部」を「内部統制本部」から「管理本部」へ移管するものです。
- (2) また、これまで「管理本部」内にあった「購買部」、「システム部」、「業務管理センター」の 3 部については、
- ・「購買部」は、今後、オリンピック関係等の工事量増加も見込まれ、資材の価格動向並びに安定供給や協力会社との関係が更に重要となること
 - ・「システム部」は、当社基幹システムの更改、及び現場支援システムの開発が予定されている等現場支援体制の重要度が増すこと
 - ・「業務管理センター」は、基幹システムの更改、及びマイナンバー制度施行などの対応が必要なこと

等々による業務量及び重要性の増加が見込まれることから、この度「業務サポート本部」を新設し、新本部へ移管するものです。



(参 考)

会 社 組 織 図



2. 組織改正に伴う人事異動（平成 28 年 2 月 1 日付）

（1）役員的人事異動

新 役 職	氏 名	現 役 職
取締役 常務執行役員 業務サポート本部長	尾高 達男	取締役 常務執行役員 線路本部副本部長
執行役員 業務サポート本部 購買部長	萩原 浩	執行役員 管理本部購買部長

（2）社員的人事異動

新 役 職	氏 名	現 役 職
管理本部 法務部長	小佐野 俊也	内部統制本部 法務部長
業務サポート本部 業務管理センター所長 兼 システム部長	斉藤 弘美	管理本部 業務管理センター所長 兼 システム部長

以 上