



平成 28 年 2 月 5 日

各 位

会 社 名 株式会社 森 組
代 表 者 名 代表取締役社長 吉田 裕司
(コード番号 1853 東証第二部)
問 合 せ 先 常務執行役員 経営企画副統括
(総務人事部担当)
上山 悦也
(TEL. 06-6201-2763)

組織変更ならびに役員の変動に関するお知らせ

当社は、平成 28 年 2 月 5 日開催の取締役会において、平成 28 年 4 月 1 日付の組織変更および役員の変動を決議したことをお知らせいたします。

記

I. 組織変更 (平成28年4月1日付)

「リフォーム事業本部」を「リニューアル事業本部」に名称変更いたします。

※詳細は、別紙組織図をご参照ください。

II. 役員の変動 (平成28年4月1日付)

執行役員の変動 (取締役兼務者を含む)

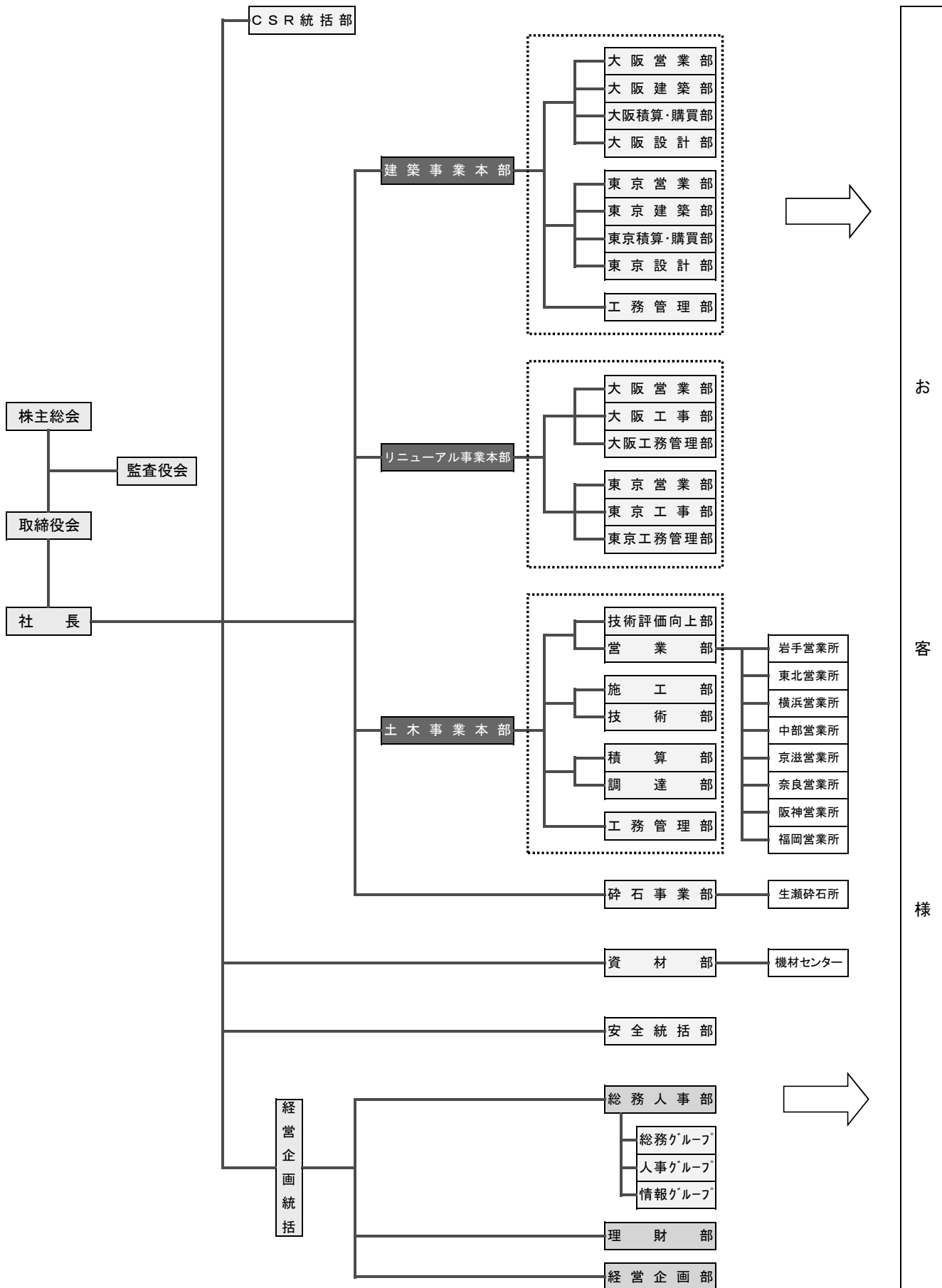
* 下線が変更箇所

新 役 職 名	氏 名	現 役 職 名
取締役 常務執行役員 <u>リニューアル</u> 事業本部長	中田 順次	取締役 常務執行役員 <u>リフォーム</u> 事業本部長
執行役員 <u>リニューアル</u> 事業本部 副本部長	山田 宏明	執行役員 <u>リフォーム</u> 事業本部 副本部長

以 上

別紙

組織図(平成28年4月1日付)



大阪本店 東京本店