



平成28年3月18日

各 位

会 社 名 サクサホールディングス株式会社
代表者名 代表取締役社長 越川 雅生
(コード番号 6675 東証第1部)
問合せ先 総務人事部長 井上 洋一
(TEL. 03-5791-5511)

組織改正および人事異動に関するお知らせ

当社および事業中核会社であるサクサ株式会社（代表取締役社長 磯野文久）のそれぞれの取締役会において、当社の人事異動ならびにサクサ株式会社の組織改正および人事異動を下記のとおり決定しましたのでお知らせいたします。

記

1. サクサホールディングス株式会社 人事異動

主要人事（平成28年4月1日付）

| 新 職 | 旧 職 | 継 続 職 | 氏 名 |
|---------------|--------------|-------|-------|
| ▽経理部 経理財務担当部長 | (経理部 経理担当部長) | — | 正津 勝己 |
| ▽総務人事部 宣伝担当部長 | — | — | 末田 浩二 |

2. サクサ株式会社

(1) 組織改正

① 目的

市場環境変化に対応し、中期経営計画を確実に達成するため、開発本部内組織を一部見直し、市場が要求するニーズを開発にタイムリーに反映し、顧客視点に立った開発を推進するために現行「デザイン室」を、また、現行「業務部」が分掌する生産に関する分掌をサクサテクノ株式会社へ業務委託したうえで、「業務部」を、「技術企画部」のグループ組織としてそれぞれ編入し、組織機能の強化と効率化を図ります。

② 実施時期

平成28年4月1日付

(2) 人事異動

① 取締役 (平成28年4月1日付)

| 新 職 | 旧 職 | 継 続 職 | 氏 名 |
|------------------------------|----------------------|--|-------|
| — | (経営管理、グローバルビジネス推進担当) | 代表取締役社長 兼 社長執行役員 兼 サクサホールディングス株式会社 取締役 兼 企画部長 | 磯野 文久 |
| — | (ソリューション事業、SI 事業担当) | 代表取締役副社長 兼 副社長執行役員 | 松尾 直樹 |
| — | (品質保証、デザイン担当) | 取締役 開発担当 兼 専務執行役員 兼 株式会社システム・ケイ 常務取締役 | 木村 廣志 |
| ▽ソリューション事業、 グローバルビジネス推進担当 | (ソリューション事業部長) | 取締役 兼 常務執行役員 | 中村 耕児 |
| ▽SI 事業担当 | — | 取締役 NTT事業担当 兼 常務執行役員 | 曾我部 敦 |
| ▽品質保証担当 | (品質保証部長) | 取締役 兼 常務執行役員 アミューズメント事業部長 | 佐々木 茂 |
| ▽経営管理担当 | (業務担当 経営管理部長) | 取締役 兼 常務執行役員 兼 サクサホールディングス 株式会社 総務人事部長 | 井上 洋一 |

② 執行役員 (平成28年4月1日付)

| 新 職 | 旧 職 | 継 続 職 | 氏 名 |
|------------------|---------------------------------------|------------------------------------|-------|
| ▽ソリューション事業部長 | (開発本部長) | 常務執行役員 | 野口 広之 |
| ▽常務執行役員 | (執行役員) | NTT事業部長 | 大谷 純一 |
| ▽パートナー事業統括 | — | 執行役員 ソリューション事業部 副事業部長 | 平野 亘 |
| ▽執行役員 SI 事業部長 | — | サクサシステムエンジニアリング 株式会社 代表取締役社長 | 朝日 徹 |
| ▽執行役員 開発本部長 | (開発本部技術統括部長 兼 技術企画部長) | — | 高橋 徹 |
| ▽執行役員 品質保証部長 | (サクサホールディングス 株式会社 企画部 経営企画担当部長) | — | 石沢 弘三 |
| ▽執行役員 経営管理部長 | (経営管理部 統括部長) | サクサホールディングス 株式会社 経理部長 | 久保 行生 |

③ 退任予定執行役員（平成28年3月31日付）

| 現役職 | 氏名 | 備考 |
|---------------|-------|---------------------------------------|
| 執行役員 品質保証部付部長 | 風間 俊克 | 参与 品質保証部付部長 |
| 執行役員 S I 事業部長 | 牧野 昌彦 | サクサシステムエンジニアリング株式会社 副社長就任予定（4月1日付） |

執行役員一覧（平成28年4月1日付）

| | | | |
|---------|-------|------|-------|
| 社長執行役員 | 磯野 文久 | 執行役員 | 和田 聡 |
| 副社長執行役員 | 松尾 直樹 | 執行役員 | 嶋中 健 |
| 専務執行役員 | 皆川 忠志 | 執行役員 | 平野 亘 |
| 専務執行役員 | 木村 廣志 | 執行役員 | 高橋 幾洋 |
| 常務執行役員 | 中村 耕児 | 執行役員 | 朝日 徹 |
| 常務執行役員 | 曾我部 敦 | 執行役員 | 高橋 徹 |
| 常務執行役員 | 佐々木 茂 | 執行役員 | 石沢 弘三 |
| 常務執行役員 | 井上 洋一 | 執行役員 | 久保 行生 |
| 常務執行役員 | 野口 広之 | | |
| 常務執行役員 | 大谷 純一 | | |

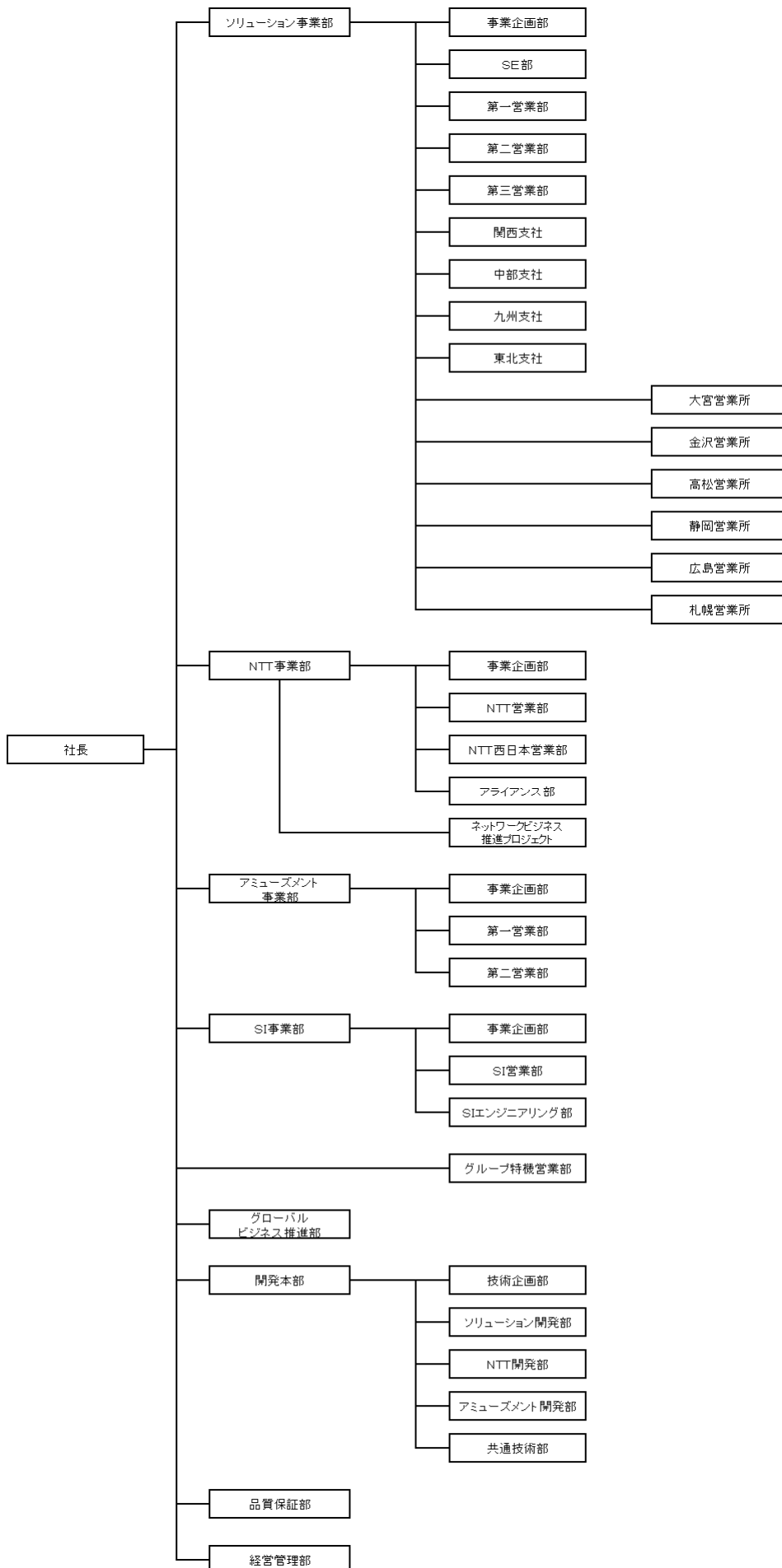
④ 主要人事（平成28年4月1日付）

| 新 職 | 旧 職 | 継 続 職 | 氏 名 |
|------------------------|-------------------------|-----------------------|-------|
| ▽ソリューション事業部 札幌営業所長 | — | ソリューション事業部 統括部長 | 松原 秀之 |
| ▽ソリューション事業部 関西支社長 | — | ソリューション事業部 高松営業所長 | 柳沢 忍 |
| ▽アミューズメント事業部 事業企画部長 | — | アミューズメント事業部 第一営業部長 | 中島 浩一 |
| ▽SI 事業部 事業企画部 担当部長 | — | SI 事業部 SI 営業部長 | 萩原 博子 |
| ▽開発本部 技術企画部長 | (アミューズメント事業部 事業企画部長) | — | 鈴木 茂 |

以 上



サクサ株式会社 新組織図 (平成28年4月1日付)





サクサ株式会社 組織図 (旧)

