



## 平成28年3月期 決算短信〔日本基準〕（連結）

平成28年5月12日

上場会社名 富士機械製造株式会社 上場取引所 東 名  
 コード番号 6134 URL http://www.fuji.co.jp/  
 代表者 (役職名) 代表取締役社長 (氏名) 曾我 信之  
 問合せ先責任者 (役職名) 取締役執行役員経理部部長 (氏名) 巽 光司 TEL 0566-81-2111  
 定時株主総会開催予定日 平成28年6月29日 配当支払開始予定日 平成28年6月30日  
 有価証券報告書提出予定日 平成28年6月30日  
 決算補足説明資料作成の有無：有  
 決算説明会開催の有無：有 (機関投資家・アナリスト向け)

(百万円未満切捨)

### 1. 平成28年3月期の連結業績（平成27年4月1日～平成28年3月31日）

#### (1) 連結経営成績

(%表示は対前期増減率)

	売上高		営業利益		経常利益		親会社株主に帰属する 当期純利益	
	百万円	%	百万円	%	百万円	%	百万円	%
28年3月期	86,642	1.6	11,901	△1.4	11,991	△7.9	7,237	△16.1
27年3月期	85,265	30.0	12,066	298.5	13,026	244.0	8,629	232.8

(注) 包括利益 28年3月期 2,204百万円 (△84.4%) 27年3月期 14,138百万円 (105.7%)

	1株当たり 当期純利益	潜在株式調整後 1株当たり当期純利益	自己資本 当期純利益率	総資産 経常利益率	売上高 営業利益率
	円 銭	円 銭	%	%	%
28年3月期	74.13	74.03	5.4	7.7	13.7
27年3月期	88.27	—	6.8	9.0	14.2

(参考) 持分法投資損益 28年3月期 -百万円 27年3月期 -百万円

#### (2) 連結財政状態

	総資産	純資産	自己資本比率	1株当たり純資産
	百万円	百万円	%	円 銭
28年3月期	156,958	132,069	84.0	1,372.18
27年3月期	153,890	135,044	87.6	1,379.19

(参考) 自己資本 28年3月期 131,901百万円 27年3月期 134,825百万円

#### (3) 連結キャッシュ・フローの状況

	営業活動による キャッシュ・フロー	投資活動による キャッシュ・フロー	財務活動による キャッシュ・フロー	現金及び現金同等物 期末残高
	百万円	百万円	百万円	百万円
28年3月期	8,086	△6,307	4,273	59,357
27年3月期	9,476	△5,463	△2,004	54,207

### 2. 配当の状況

	年間配当金					配当金総額 (合計)	配当性向 (連結)	純資産配当 率(連結)
	第1四半期末	第2四半期末	第3四半期末	期末	合計			
	円 銭	円 銭	円 銭	円 銭	円 銭	百万円	%	%
27年3月期	—	8.00	—	20.00	28.00	2,737	31.7	2.1
28年3月期	—	14.00	—	14.00	28.00	2,714	37.8	2.0
29年3月期(予想)	—	15.00	—	15.00	30.00		39.5	

(注) 平成27年3月期 期末配当金の内訳 普通配当 16円00銭 記念配当 4円00銭

### 3. 平成29年3月期の連結業績予想（平成28年4月1日～平成29年3月31日）

(%表示は、通期は対前期、四半期は対前年同四半期増減率)

	売上高		営業利益		経常利益		親会社株主に帰属 する当期純利益		1株当たり 当期純利益
	百万円	%	百万円	%	百万円	%	百万円	%	円 銭
第2四半期(累計)	45,000	△0.6	5,700	△17.6	5,900	△18.8	4,100	△16.7	42.65
通期	87,000	0.4	10,000	△16.0	10,300	△14.1	7,300	0.9	75.94

※ 注記事項

(1) 期中における重要な子会社の異動（連結範囲の変更を伴う特定子会社の異動）：無  
新規 ー社 (社名) ー、除外 ー社 (社名) ー

(2) 会計方針の変更・会計上の見積りの変更・修正再表示

- ① 会計基準等の改正に伴う会計方針の変更：有  
② ①以外の会計方針の変更：無  
③ 会計上の見積りの変更：無  
④ 修正再表示：無

(注)詳細は、添付資料13ページ「5. 連結財務諸表(5)連結財務諸表に関する注記事項(会計方針の変更)」をご覧ください。

(3) 発行済株式数（普通株式）

① 期末発行済株式数（自己株式を含む）	28年3月期	97,823,748株	27年3月期	97,823,748株
② 期末自己株式数	28年3月期	1,698,068株	27年3月期	66,950株
③ 期中平均株式数	28年3月期	97,631,015株	27年3月期	97,757,618株

(注)詳細は、添付資料24ページ「(1株当たり情報)」をご覧ください。

(参考) 個別業績の概要

1. 平成28年3月期の個別業績（平成27年4月1日～平成28年3月31日）

(1) 個別経営成績

(%表示は対前期増減率)

	売上高		営業利益		経常利益		当期純利益	
	百万円	%	百万円	%	百万円	%	百万円	%
28年3月期	77,382	△1.9	10,001	△11.7	10,131	△17.6	5,802	△28.7
27年3月期	78,855	30.9	11,329	314.4	12,300	251.3	8,138	227.5

	1株当たり 当期純利益	潜在株式調整後 1株当たり当期純利益
28年3月期	円 銭 59.44	円 銭 59.36
27年3月期	83.26	—

(2) 個別財政状態

	総資産		純資産		自己資本比率		1株当たり純資産	
	百万円		百万円		%	円 銭		
28年3月期	131,390		109,532		83.4	1,139.47		
27年3月期	127,938		111,434		87.1	1,139.91		

(参考) 自己資本 28年3月期 109,532百万円 27年3月期 111,434百万円

2. 平成29年3月期の個別業績予想（平成28年4月1日～平成29年3月31日）

(%表示は、通期は対前期、四半期は対前年同四半期増減率)

	売上高		経常利益		当期純利益		1株当たり 当期純利益	
	百万円	%	百万円	%	百万円	%	円 銭	
第2四半期（累計）	41,000	0.7	5,200	△15.6	3,600	△16.4	37.45	
通期	79,000	2.1	9,000	△11.2	6,400	10.3	66.58	

※ 監査手続の実施状況に関する表示

この決算短信は、金融商品取引法に基づく監査の対象外であり、この決算短信の開示時点において、金融商品取引法に基づく監査手続は終了しておりません。

※ 業績予想の適切な利用に関する説明、その他特記事項

(将来に関する記述等についてのご注意)

本資料に記載されている業績見通し等の将来に関する記述は、当社が現在入手している情報及び合理的であると判断する一定の前提に基づいており、その達成を当社として約束する趣旨のものではありません。また、実際の業績等は様々な要因により大きく異なる可能性があります。業績予想の前提となる条件及び業績予想のご利用にあたっての注意事項等につきましては、添付資料の2ページ「1. 経営成績・財政状態に関する分析(1) 経営成績に関する分析②今後の見通し」をご覧ください。

(決算補足説明資料の入手方法)

決算補足説明資料につきましては、平成28年5月16日に当社ウェブサイトに掲載いたします。

## ○添付資料の目次

1. 経営成績・財政状態に関する分析	2
(1) 経営成績に関する分析	2
(2) 財政状態に関する分析	3
(3) 利益配分に関する基本方針及び当期・次期の配当	3
(4) 事業等のリスク	3
2. 企業集団の状況	4
3. 経営方針	5
(1) 会社の経営の基本方針	5
(2) 中長期的な会社の経営戦略	5
(3) 会社の対処すべき課題	5
4. 会計基準の選択に関する基本的な考え方	5
5. 連結財務諸表	6
(1) 連結貸借対照表	6
(2) 連結損益計算書及び連結包括利益計算書	8
(連結損益計算書)	8
(連結包括利益計算書)	9
(3) 連結株主資本等変動計算書	10
(4) 連結キャッシュ・フロー計算書	12
(5) 連結財務諸表に関する注記事項	13
(継続企業の前提に関する注記)	13
(会計方針の変更)	13
(表示方法の変更)	13
(連結株主資本等変動計算書関係)	14
(連結キャッシュ・フロー計算書関係)	15
(セグメント情報等)	16
(退職給付関係)	20
(税効果会計関係)	23
(1株当たり情報)	24
(重要な後発事象)	24
6. 個別財務諸表	25
(1) 貸借対照表	25
(2) 損益計算書	27
(3) 株主資本等変動計算書	28
(4) 個別財務諸表に関する注記事項	30
(継続企業の前提に関する注記)	30
7. その他	30
(1) 役員の異動	30
(2) 受注及び販売の状況	30

## 1. 経営成績・財政状態に関する分析

## (1) 経営成績に関する分析

## ①当期の経営成績

当連結会計年度におけるわが国経済は、景気は底堅く推移したものの、外需環境の不透明感から設備投資は伸び悩みました。世界経済は、欧州では緩やかな景気回復が持続し、北米では製造業に持ち直しの動きが見られましたが、中国においては景気の減速基調が続きました。

このような環境のなかで、当グループは、『お客様に感動を！』のコーポレートスローガンのもと、変革にチャレンジし、世界有数のロボットメーカーとして独創性の高い製品開発に取り組むとともに、スピード経営を推進し、価格競争力の高い製品のタイムリーな市場投入に努めてまいりました。また、グループ会社間の連携及び代理店網の拡充による国内外の販売・サービス体制の強化やソリューション営業の推進により顧客満足度の向上に努めるとともに、サプライチェーンの強化や生産改革による徹底したQCD（品質・コスト・納期）の追求に取り組み、収益性の向上を目指してまいりました。

以上の結果、当連結会計年度における売上高は86,642百万円となり、前連結会計年度と比べて1,376百万円（1.6%）増加いたしました。また、価格競争の激化等により、営業利益は11,901百万円と、前連結会計年度に比べて165百万円（1.4%）減少いたしました。また、経常利益は11,991百万円（前期比7.9%減）、親会社株主に帰属する当期純利益は7,237百万円（前期比16.1%減）となりました。

セグメントの業績は、次のとおりであります。

## 1) 電子部品組立機

スマートフォン等の成長鈍化や中国経済の減速による先行き不透明感から設備投資に対する慎重な姿勢が見られ、当セグメントの売上高は70,786百万円となり、前連結会計年度と比べて2,797百万円（3.8%）減少し、営業利益は14,527百万円（前期比4.6%減）となりました。

## 2) 工作機械

工作機械の設備投資需要は自動車業界を中心に堅調に推移し、当セグメントの売上高は14,623百万円となり、前連結会計年度と比べて3,866百万円（35.9%）増加し、営業利益は614百万円（前期：営業損失203百万円）となりました。

## ②今後の見通し

当グループを取り巻く環境は、世界経済につきましては米国の景気回復基調は続くものの、中国経済の減速感や欧州での足踏みが懸念されます。わが国の経済は底堅く推移するものと見込まれますが、先行きの不透明感が重しとなり、設備投資は緩やかな伸びにとどまる見通しです。

電子部品組立機事業におきましては、車載機器や産業機器に加え、一服感の見られたスマートフォン関連にも底堅い需要が見込まれます。

工作機械事業におきましては、自動車関連の需要は堅調に推移すると見込まれます。

次期の連結業績予想につきましては、次のとおりであります。

(単位：百万円)

	売上高	営業利益	経常利益	親会社株主に帰属する当期純利益
第2四半期連結累計期間	45,000	5,700	5,900	4,100
通期	87,000	10,000	10,300	7,300

## (2) 財政状態に関する分析

財政状態につきましては、連結総資産合計は現金及び預金の増加等により前連結会計年度末と比べて3,067百万円増加し156,958百万円となりました。また、連結負債合計は社債の増加等により前連結会計年度末と比べて6,043百万円増加し24,888百万円となりました。

キャッシュ・フローにつきましては、当連結会計年度末における現金及び現金同等物の残高は、前連結会計年度末と比べて5,149百万円増加し59,357百万円となりました。

営業活動によるキャッシュ・フローは、8,086百万円の収入（前期：9,476百万円の収入）となりました。これは主に税金等調整前当期純利益や減価償却費等によるものであります。

投資活動によるキャッシュ・フローは、6,307百万円の支出（前期：5,463百万円の支出）となりました。これは主に有形及び無形固定資産の取得による支出等によるものであります。

財務活動によるキャッシュ・フローは、4,273百万円の収入（前期：2,004百万円の支出）となりました。これは配当金の支払額や自己株式の取得による支出等を社債の発行による収入が上回ったことによるものであります。

なお、キャッシュ・フロー指標のトレンドは次のとおりであります。

	第66期 平成24年3月期	第67期 平成25年3月期	第68期 平成26年3月期	第69期 平成27年3月期	第70期 平成28年3月期
自己資本比率(%)	82.5	87.9	88.9	87.6	84.0
時価ベースの自己資本比率(%)	60.4	57.3	65.2	86.9	70.4
債務償還年数(年)	0.7	0.6	0.1	0.1	—
インタレスト・カバレッジ・レシオ(倍)	93.1	96.1	334.6	622.6	1,154.2

(注) 1. 上記各指標の算式は次のとおりであります。

自己資本比率：自己資本／総資産

時価ベースの自己資本比率：株式時価総額／総資産

債務償還年数：有利子負債／営業活動によるキャッシュ・フロー

インタレスト・カバレッジ・レシオ：営業活動によるキャッシュ・フロー／利払い

2. 各指標は、いずれも連結ベースの財務数値により算出しております。

3. 株式時価総額は、期末株価終値×期末発行済株式数(自己株式控除後)により算出しております。

4. 営業活動によるキャッシュ・フローは、連結キャッシュ・フロー計算書の営業活動によるキャッシュ・フローを使用しております。有利子負債は、連結貸借対照表に計上されている負債のうち利子を支払っているすべての負債を対象としております。また、利払いにつきましては、連結キャッシュ・フロー計算書の利息の支払額を使用しております。

## (3) 利益分配に関する基本方針及び当期・次期の配当

当社の利益分配に関する基本方針といたしましては、将来の事業展開に伴う資金需要に配慮しつつ、株主の皆様への継続的な利益還元を経営の最重要政策のひとつとして位置づけ、安定配当の維持に努めてまいります。

また内部留保金は、市場ニーズに応える製品開発ならびに設備合理化投資等、事業体質の改善・強化に役立てるとともに、将来の成長に向けた戦略的投資に充当する所存であります。

当社は、平成28年3月9日開催の取締役会において、資本効率の向上を通じて株主の皆様への一層の利益還元と機動的な資本政策の遂行のため、平成28年3月10日から平成29年2月28日までの期間に900万株または100億円を上限に自己株式を取得することを決議いたしました。

当期の期末配当金につきましては、利益分配に関する基本方針を踏まえ、1株につき14円にいたしたいと存じます。これにより、中間配当金14円を含めました当期の年間配当金は、1株につき28円となります。

次期の配当金につきましては、中間配当金、期末配当金を各々1株につき15円とし、年間では2円増配の30円とさせていただきます。予定であります。

## (4) 事業等のリスク

最近の有価証券報告書（平成27年6月29日提出）から新たなリスクが顕在化していないため開示を省略しております。

2. 企業集団の状況

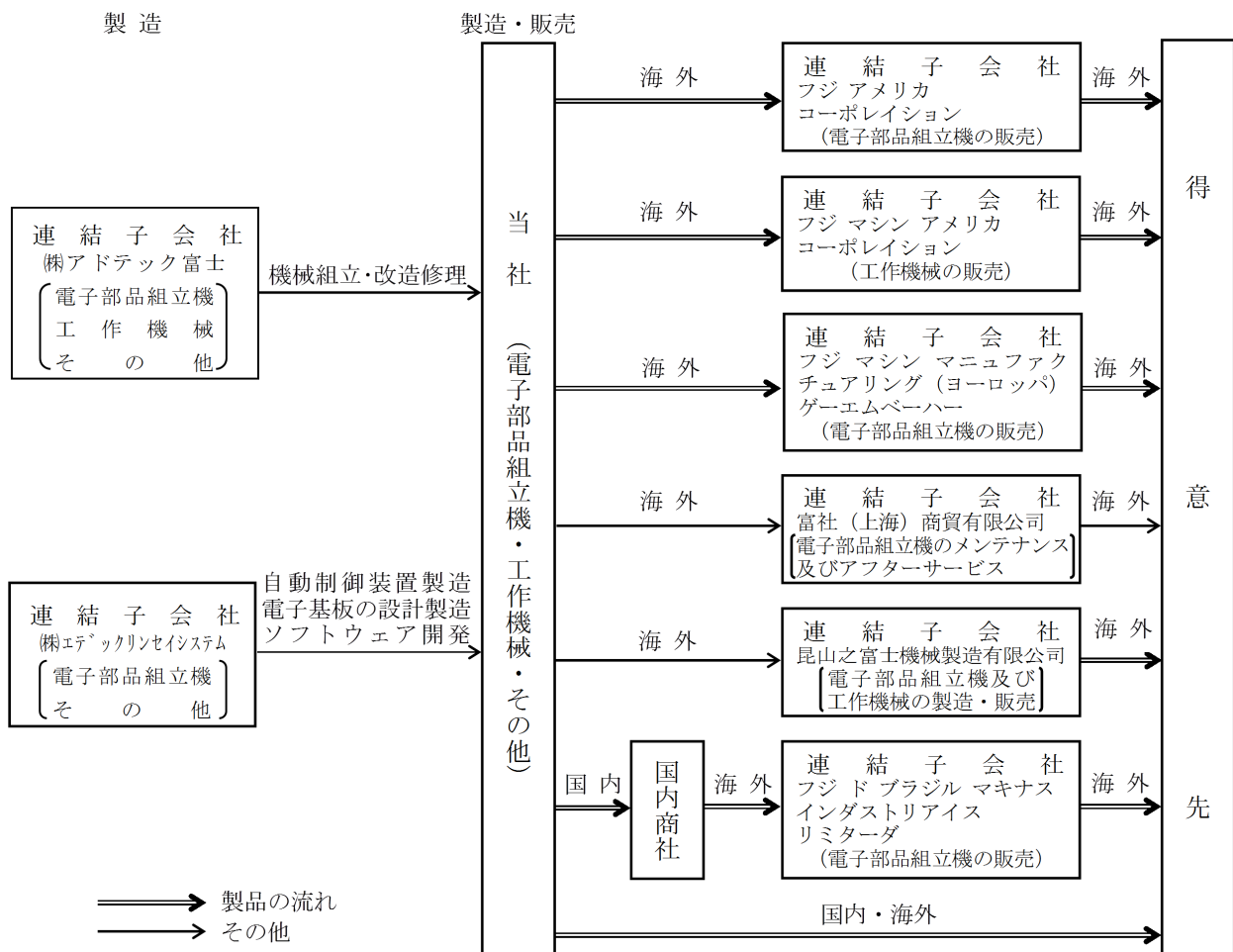
当グループは、当社、子会社8社及び関連会社1社で構成され、電子部品組立機ならびに工作機械の製造販売を主業務として事業活動を展開しております。

当グループの事業に係わる位置づけとセグメントとの関連は次のとおりであります。

セグメントの名称	主な製品	主な会社
電子部品組立機	電子部品実装ロボット	当社、(株)アドテック富士、(株)エデックリンセイシステム フジ アメリカ コーポレイション フジ マシン マニュファクチュアリング(ヨーロッパ)ゲーエムベーハー 富社(上海)商貿有限公司 昆山之富士機械製造有限公司 フジ ド ブラジル マキナス インダストリアイス リミターダ
工作機械	自動旋盤 専用機	当社、(株)アドテック富士 フジ マシン アメリカ コーポレイション 昆山之富士機械製造有限公司
その他	制御機器 電子基板設計製造 ソフトウェア開発	当社、(株)アドテック富士、(株)エデックリンセイシステム

(注) 持分法非適用関連会社1社につきましては、重要性がないため記載を省略しております。

事業系統図(当社及び子会社)は次のとおりであります。



### 3. 経営方針

#### (1) 会社の経営の基本方針、(2) 中長期的な会社の経営戦略

平成27年3月期決算短信(平成27年5月8日開示)により開示を行った内容から重要な変更がないため開示を省略しております。

当該決算短信は、次のURLからご覧いただくことができます。

(当社ウェブサイト)

<http://www.fuji.co.jp/>

(東京証券取引所ウェブサイト(上場会社情報検索ページ))

<http://www.jpx.co.jp/listing/co-search/index.html>

#### (3) 会社の対処すべき課題

当グループを取り巻く環境は、世界経済につきましては米国の景気回復基調は続くものの、中国経済の減速感や欧州での足踏みが懸念されます。わが国の経済は底堅く推移するものと見込まれますが、先行きの不透明感が重しとなり、設備投資は緩やかな伸びにとどまる見通しです。

このような状況下におきまして、当グループは、スピード経営の推進に努め、強みであるロボット技術を核にして、市場ニーズに対応し、かつ価格競争力の高い製品開発を推し進め、お客様に感動を与えられる製品の提供に邁進します。

また、グループ会社間のものでづくりの連携を強化し、他社を凌駕する品質及びサービスを追求するとともに、コスト削減を図り、収益性の向上に努めてまいります。

さらに、グループ一体で変革にチャレンジし、組織力の向上、構造改革を推進し、企業体質の強化に取り組むとともに、コンプライアンスの徹底や社会貢献活動への積極的な参画等、広く社会の信頼におこたえし、企業価値の持続的向上に努めてまいります。

### 4. 会計基準の選択に関する基本的な考え方

当グループは、連結財務諸表の期間比較可能性及び企業間の比較可能性を考慮し、日本基準で連結財務諸表を作成する方針であります。

なお、将来の国際会計基準(IFRS)の適用につきましては、我が国における制度適用の状況を踏まえながら検討を進めていく考えであります。

## 5. 連結財務諸表

## (1) 連結貸借対照表

(単位：百万円)

	前連結会計年度 (平成27年3月31日)	当連結会計年度 (平成28年3月31日)
資産の部		
流動資産		
現金及び預金	50,228	57,508
受取手形及び売掛金	17,450	19,929
有価証券	4,185	3,138
商品及び製品	6,561	6,231
仕掛品	14,570	15,255
原材料及び貯蔵品	6,766	5,839
その他のたな卸資産	12	—
繰延税金資産	3,140	2,850
その他	3,927	3,484
貸倒引当金	△65	△63
流動資産合計	106,779	114,173
固定資産		
有形固定資産		
建物及び構築物	23,942	23,677
減価償却累計額及び減損損失累計額	△13,519	△14,996
建物及び構築物 (純額)	10,423	8,680
機械装置及び運搬具	15,395	15,309
減価償却累計額及び減損損失累計額	△11,320	△11,251
機械装置及び運搬具 (純額)	4,075	4,057
工具、器具及び備品	6,944	7,094
減価償却累計額及び減損損失累計額	△6,118	△6,310
工具、器具及び備品 (純額)	825	783
土地	4,083	3,942
建設仮勘定	33	328
有形固定資産合計	19,441	17,793
無形固定資産		
ソフトウェア	5,313	5,841
その他	18	21
無形固定資産合計	5,331	5,862
投資その他の資産		
投資有価証券	21,672	18,414
繰延税金資産	181	126
その他	484	586
投資その他の資産合計	22,337	19,127
固定資産合計	47,111	42,784
資産合計	153,890	156,958



(単位：百万円)

	前連結会計年度 (平成27年3月31日)	当連結会計年度 (平成28年3月31日)
<b>負債の部</b>		
流動負債		
支払手形及び買掛金	4,676	4,427
1年内償還予定の社債	600	—
未払法人税等	3,544	853
製品保証引当金	894	868
その他	5,746	5,693
流動負債合計	15,461	11,842
固定負債		
社債	—	10,049
繰延税金負債	3,031	1,836
退職給付に係る負債	299	1,106
資産除去債務	52	53
固定負債合計	3,384	13,046
負債合計	18,845	24,888
純資産の部		
株主資本		
資本金	5,878	5,878
資本剰余金	5,413	5,413
利益剰余金	111,562	115,475
自己株式	△51	△1,907
株主資本合計	122,802	124,860
その他の包括利益累計額		
その他有価証券評価差額金	8,105	5,551
為替換算調整勘定	3,552	2,148
退職給付に係る調整累計額	364	△659
その他の包括利益累計額合計	12,022	7,040
非支配株主持分	219	168
純資産合計	135,044	132,069
負債純資産合計	153,890	156,958

(2) 連結損益計算書及び連結包括利益計算書  
(連結損益計算書)

(単位：百万円)

	前連結会計年度 (自 平成26年4月1日 至 平成27年3月31日)	当連結会計年度 (自 平成27年4月1日 至 平成28年3月31日)
売上高	85,265	86,642
売上原価	50,868	52,169
売上総利益	34,397	34,472
販売費及び一般管理費	22,330	22,571
営業利益	12,066	11,901
営業外収益		
受取利息	153	153
受取配当金	261	310
受取賃貸料	28	166
為替差益	460	—
補助金収入	24	102
雑収入	120	71
営業外収益合計	1,050	804
営業外費用		
支払利息	15	6
支払手数料	72	14
為替差損	—	635
雑支出	3	58
営業外費用合計	90	714
経常利益	13,026	11,991
特別利益		
固定資産処分益	81	113
助成金収入	—	188
段階取得に係る差益	77	—
特別利益合計	158	302
特別損失		
固定資産処分損	313	300
減損損失	66	981
その他	7	—
特別損失合計	387	1,282
税金等調整前当期純利益	12,797	11,011
法人税、住民税及び事業税	4,537	3,224
法人税等調整額	△372	524
法人税等合計	4,164	3,749
当期純利益	8,632	7,262
非支配株主に帰属する当期純利益	3	25
親会社株主に帰属する当期純利益	8,629	7,237

(連結包括利益計算書)

(単位：百万円)

	前連結会計年度 (自 平成26年4月1日 至 平成27年3月31日)	当連結会計年度 (自 平成27年4月1日 至 平成28年3月31日)
当期純利益	8,632	7,262
その他の包括利益		
その他有価証券評価差額金	2,925	△2,554
為替換算調整勘定	2,401	△1,479
退職給付に係る調整額	178	△1,023
その他の包括利益合計	5,506	△5,057
包括利益	14,138	2,204
(内訳)		
親会社株主に係る包括利益	14,138	2,255
非支配株主に係る包括利益	0	△51

## (3) 連結株主資本等変動計算書

前連結会計年度(自 平成26年4月1日 至 平成27年3月31日)

(単位:百万円)

	株主資本				
	資本金	資本剰余金	利益剰余金	自己株式	株主資本合計
当期首残高	5,878	5,413	103,038	△50	114,281
会計方針の変更による累積的影響額			1,262		1,262
会計方針の変更を反映した当期首残高	5,878	5,413	104,301	△50	115,543
当期変動額					
剰余金の配当			△1,368		△1,368
親会社株主に帰属する当期純利益			8,629		8,629
自己株式の取得				△1	△1
株主資本以外の項目の当期変動額(純額)					
当期変動額合計	—	—	7,260	△1	7,259
当期末残高	5,878	5,413	111,562	△51	122,802

	その他の包括利益累計額				非支配株主持分	純資産合計
	その他有価証券 評価差額金	為替換算調整勘定	退職給付に係る調 整累計額	その他の包括利 益累計額合計		
当期首残高	5,180	1,147	185	6,513	—	120,794
会計方針の変更による累積的影響額						1,262
会計方針の変更を反映した当期首残高	5,180	1,147	185	6,513	—	122,056
当期変動額						
剰余金の配当						△1,368
親会社株主に帰属する当期純利益						8,629
自己株式の取得						△1
株主資本以外の項目の当期変動額(純額)	2,925	2,404	178	5,509	219	5,728
当期変動額合計	2,925	2,404	178	5,509	219	12,987
当期末残高	8,105	3,552	364	12,022	219	135,044

当連結会計年度(自 平成27年4月1日 至 平成28年3月31日)

(単位:百万円)

	株主資本				
	資本金	資本剰余金	利益剰余金	自己株式	株主資本合計
当期首残高	5,878	5,413	111,562	△51	122,802
会計方針の変更による累積的影響額					—
会計方針の変更を反映した当期首残高	5,878	5,413	111,562	△51	122,802
当期変動額					
剰余金の配当			△3,323		△3,323
親会社株主に帰属する当期純利益			7,237		7,237
自己株式の取得				△1,855	△1,855
株主資本以外の項目の当期変動額(純額)					
当期変動額合計	—	—	3,913	△1,855	2,057
当期末残高	5,878	5,413	115,475	△1,907	124,860

	その他の包括利益累計額				非支配株主持分	純資産合計
	その他有価証券 評価差額金	為替換算調整勘定	退職給付に係る調 整累計額	その他の包括利 益累計額合計		
当期首残高	8,105	3,552	364	12,022	219	135,044
会計方針の変更による累積的影響額						—
会計方針の変更を反映した当期首残高	8,105	3,552	364	12,022	219	135,044
当期変動額						
剰余金の配当						△3,323
親会社株主に帰属する当期純利益						7,237
自己株式の取得						△1,855
株主資本以外の項目の当期変動額(純額)	△2,554	△1,403	△1,023	△4,981	△51	△5,032
当期変動額合計	△2,554	△1,403	△1,023	△4,981	△51	△2,975
当期末残高	5,551	2,148	△659	7,040	168	132,069

## (4) 連結キャッシュ・フロー計算書

(単位：百万円)

	前連結会計年度 (自 平成26年4月1日 至 平成27年3月31日)	当連結会計年度 (自 平成27年4月1日 至 平成28年3月31日)
<b>営業活動によるキャッシュ・フロー</b>		
税金等調整前当期純利益	12,797	11,011
減価償却費	5,351	4,934
減損損失	66	981
製品保証引当金の増減額 (△は減少)	206	△22
退職給付に係る負債の増減額 (△は減少)	△396	△680
受取利息及び受取配当金	△415	△463
支払利息	15	6
固定資産処分損益 (△は益)	231	186
売上債権の増減額 (△は増加)	△4,583	△2,422
たな卸資産の増減額 (△は増加)	△2,315	102
仕入債務の増減額 (△は減少)	759	21
その他	△678	△209
小計	11,039	13,446
利息及び配当金の受取額	400	465
利息の支払額	△15	△7
法人税等の支払額	△1,947	△5,818
営業活動によるキャッシュ・フロー	9,476	8,086
<b>投資活動によるキャッシュ・フロー</b>		
有価証券の取得による支出	△3,000	△3,000
有価証券の償還による収入	3,000	3,000
有形及び無形固定資産の取得による支出	△5,255	△5,183
有形及び無形固定資産の売却による収入	218	442
投資有価証券の取得による支出	△612	△309
定期預金の預入による支出	△91	△1,292
定期預金の払戻による収入	113	135
長期前払費用の取得による支出	△0	△0
関係会社出資金の払込による支出	—	△93
連結の範囲の変更を伴う子会社出資金の取得による収入	169	—
その他	△5	△5
投資活動によるキャッシュ・フロー	△5,463	△6,307
<b>財務活動によるキャッシュ・フロー</b>		
社債の償還による支出	△600	△600
社債の発行による収入	—	10,050
配当金の支払額	△1,369	△3,321
自己株式の取得による支出	△1	△1,855
その他	△33	—
財務活動によるキャッシュ・フロー	△2,004	4,273
現金及び現金同等物に係る換算差額	1,539	△901
現金及び現金同等物の増減額 (△は減少)	3,548	5,149
現金及び現金同等物の期首残高	50,658	54,207
現金及び現金同等物の期末残高	※ 54,207	※ 59,357

## (5) 連結財務諸表に関する注記事項

(継続企業の前提に関する注記)

該当事項はありません。

## (会計方針の変更)

(企業結合に関する会計基準等の適用)

「企業結合に関する会計基準」(企業会計基準第21号 平成25年9月13日。以下「企業結合会計基準」という。)、 「連結財務諸表に関する会計基準」(企業会計基準第22号 平成25年9月13日。以下「連結会計基準」という。 )及び「事業分離等に関する会計基準」(企業会計基準第7号 平成25年9月13日。以下「事業分離等会計基準」という。)等を当連結会計年度から適用し、支配が継続している場合の子会社に対する当社の持分変動による差額を資本剰余金として計上するとともに、取得関連費用を発生した連結会計年度の費用として計上する方法に変更しております。また、当連結会計年度の期首以後実施される企業結合については、暫定的な会計処理の確定による取得原価の配分額の見直しを企業結合日の属する連結会計年度の連結財務諸表に反映させる方法に変更しております。加えて、当期純利益等の表示の変更及び少数株主持分から非支配株主持分への表示の変更を行っております。当該表示の変更を反映させるため、前連結会計年度については、連結財務諸表の組替えを行っております。

企業結合会計基準等の適用については、企業結合会計基準第58-2項(4)、連結会計基準第44-5項(4)及び事業分離等会計基準第57-4項(4)に定める経過的な取扱いに従っており、当連結会計年度の期首時点から将来にわたって適用しております。

これによる損益に与える影響はありません。

## (表示方法の変更)

(連結損益計算書)

前連結会計年度において、「営業外収益」の「雑収入」に含めていた「補助金収入」は、営業外収益の総額の100分の10を超えたため、当連結会計年度より独立掲記することとしました。この表示方法の変更を反映させるため、前連結会計年度の連結財務諸表の組替えを行っております。

この結果、前連結会計年度の連結損益計算書において、「営業外収益」の「雑収入」に表示していた145百万円は、「補助金収入」24百万円、「雑収入」120百万円として組み替えております。

(連結キャッシュ・フロー計算書)

前連結会計年度において、「財務活動によるキャッシュ・フロー」の「その他」に含めていた「自己株式の取得による支出」は、金額的重要性が増したため、当連結会計年度より独立掲記することとしました。この表示方法の変更を反映させるため、前連結会計年度の連結財務諸表の組替えを行っております。

この結果、前連結会計年度の連結キャッシュ・フロー計算書において、「財務活動によるキャッシュ・フロー」の「その他」に表示していた△34百万円は、「自己株式の取得による支出」△1百万円、「その他」△33百万円として組み替えております。

(連結株主資本等変動計算書関係)

前連結会計年度(自 平成26年4月1日 至 平成27年3月31日)

## 1 発行済株式の種類及び総数ならびに自己株式の種類及び株式数に関する事項

	当連結会計年度 期首株式数(千株)	当連結会計年度 増加株式数(千株)	当連結会計年度 減少株式数(千株)	当連結会計年度末 株式数(千株)
発行済株式				
普通株式	97,823	—	—	97,823
合計	97,823	—	—	97,823
自己株式				
普通株式(注)	65	1	—	66
合計	65	1	—	66

(注) 株式数の増加1千株は、単元未満株式の買取りによる増加であります。

## 2 配当に関する事項

## (1) 配当金支払額

決議	株式の種類	配当金の総額 (百万円)	1株当たり配当額 (円)	基準日	効力発生日
平成26年6月27日 定時株主総会	普通株式	586	6.00	平成26年3月31日	平成26年6月30日
平成26年11月6日 取締役会	普通株式	782	8.00	平成26年9月30日	平成26年12月10日

## (2) 基準日が当連結会計年度に属する配当のうち、配当の効力発生日が翌連結会計年度となるもの

決議	株式の種類	配当金の総額 (百万円)	配当の原資	1株当たり 配当額(円)	基準日	効力発生日
平成27年6月26日 定時株主総会	普通株式	1,955	利益剰余金	20.00	平成27年3月31日	平成27年6月29日

(注) 1株当たり配当額20円00銭には、創立55周年記念配当4円00銭が含まれております。



当連結会計年度(自平成27年4月1日至平成28年3月31日)

## 1 発行済株式の種類及び総数ならびに自己株式の種類及び株式数に関する事項

	当連結会計年度 期首株式数(千株)	当連結会計年度 増加株式数(千株)	当連結会計年度 減少株式数(千株)	当連結会計年度末 株式数(千株)
発行済株式				
普通株式	97,823	—	—	97,823
合計	97,823	—	—	97,823
自己株式				
普通株式(注)	66	1,631	—	1,698
合計	66	1,631	—	1,698

(注) 株式数の増加1,631千株は、取締役会の決議に基づく自己株式の取得による増加1,630千株、単元未満株式の買取りによる増加1千株であります。

## 2 配当に関する事項

## (1) 配当金支払額

決議	株式の種類	配当金の総額 (百万円)	1株当たり配当額 (円)	基準日	効力発生日
平成27年6月26日 定時株主総会	普通株式	1,955	20.00	平成27年3月31日	平成27年6月29日
平成27年11月5日 取締役会	普通株式	1,368	14.00	平成27年9月30日	平成27年12月10日

(注) 平成27年6月26日定時株主総会決議の1株当たり配当額20円00銭には、創立55周年記念配当4円00銭が含まれております。

## (2) 基準日が当連結会計年度に属する配当のうち、配当の効力発生日が翌連結会計年度となるもの

決議	株式の種類	配当金の総額 (百万円)	配当の原資	1株当たり 配当額(円)	基準日	効力発生日
平成28年6月29日 定時株主総会	普通株式	1,345	利益剰余金	14.00	平成28年3月31日	平成28年6月30日

(連結キャッシュ・フロー計算書関係)

※ 現金及び現金同等物の期末残高と連結貸借対照表に掲記されている科目の金額との関係

	前連結会計年度 (自平成26年4月1日 至平成27年3月31日)	当連結会計年度 (自平成27年4月1日 至平成28年3月31日)
現金及び預金勘定	50,228百万円	57,508百万円
有価証券勘定(譲渡性預金)	4,185	3,138
預入期間が3か月を超える定期預金	△206	△1,289
現金及び現金同等物	54,207	59,357

(セグメント情報等)

## 【セグメント情報】

## 1 報告セグメントの概要

当グループの報告セグメントは、当グループの構成単位のうち分離された財務情報が入手可能であり、当社取締役会が経営資源の配分の決定及び業績を評価するために、定期的に検討を行う対象となっているものとあります。

当グループは、当社に製品・サービス別の事業本部を置き、各事業本部は取り扱う製品・サービスについて国内及び海外の包括的な戦略を立案し、事業活動を展開しております。

したがって、当グループは事業本部を基礎とした製品・サービス別のセグメントから構成されており、電子部品組立機事業及び工作機械事業の2つを報告セグメントとしております。

電子部品組立機事業は、主に電子部品実装ロボットを生産しております。工作機械事業は、主に自動旋盤及び専用機を生産しております。

## 2 報告セグメントごとの売上高、利益又は損失、資産、負債その他の項目の金額の算定方法

報告されている事業セグメントの会計処理方法は連結財務諸表作成のための会計処理の方法と同一であります。

報告セグメントの利益は、営業利益ベースの数値であります。

セグメント間の内部売上高又は振替高は市場実勢価格に基づいております。

## 3 報告セグメントごとの売上高、利益又は損失、資産、負債その他の項目の金額に関する情報

前連結会計年度（自 平成26年4月1日 至 平成27年3月31日）

(単位：百万円)

	報告セグメント			その他 (注)	合計
	電子部品組立機	工作機械	計		
売上高					
外部顧客への売上高	73,584	10,756	84,340	924	85,265
セグメント間の内部売上高 又は振替高	—	—	—	3	3
計	73,584	10,756	84,340	927	85,268
セグメント利益又は損失(△)	15,223	△203	15,019	△97	14,922
セグメント資産	72,469	15,239	87,708	902	88,611
その他の項目					
減価償却費	4,576	495	5,072	42	5,115
有形固定資産及び無形固定 資産の増加額	4,482	300	4,782	93	4,875

(注) その他の区分は報告セグメントに含まれない事業セグメントであり、制御機器製造、電子基板設計製造及びソフトウェア開発等を含んでおります。

当連結会計年度 (自 平成27年4月1日 至 平成28年3月31日)

(単位: 百万円)

	報告セグメント			その他 (注)	合計
	電子部品組立機	工作機械	計		
売上高					
外部顧客への売上高	70,786	14,623	85,409	1,232	86,642
セグメント間の内部売上高 又は振替高	1	—	1	3	4
計	70,788	14,623	85,411	1,235	86,647
セグメント利益又は損失(△)	14,527	614	15,141	△356	14,785
セグメント資産	74,240	15,072	89,312	1,217	90,529
その他の項目					
減価償却費	4,261	398	4,659	56	4,715
有形固定資産及び無形固定 資産の増加額	4,780	533	5,314	92	5,407

(注) その他の区分は報告セグメントに含まれない事業セグメントであり、制御機器製造、電子基板設計製造及びソフトウェア開発等を含んでおります。

## 4 報告セグメント合計額と連結財務諸表計上額との差額及び当該差額の内容 (差異調整に関する事項)

(単位: 百万円)

利益	前連結会計年度	当連結会計年度
報告セグメント計	15,019	15,141
「その他」の区分の損失(△)	△97	△356
セグメント間取引消去	0	4
全社費用 (注)	△2,855	△2,887
連結財務諸表の営業利益	12,066	11,901

(注) 全社費用は主に報告セグメントに帰属しない一般管理費及び技術研究費であります。

(単位: 百万円)

資産	前連結会計年度	当連結会計年度
報告セグメント計	87,708	89,312
「その他」の区分の資産	902	1,217
セグメント間取引消去	△11	△0
全社資産 (注)	65,290	66,428
連結財務諸表の資産合計	153,890	156,958

(注) 全社資産は、報告セグメントに帰属しない余資運用資金(現金預金)、長期投資資金(投資有価証券)、技術研究及び管理部門に係る資産等であります。

(単位: 百万円)

その他の項目	報告セグメント計		その他		調整額 (注)		連結財務諸表計上額	
	前連結会計年度	当連結会計年度	前連結会計年度	当連結会計年度	前連結会計年度	当連結会計年度	前連結会計年度	当連結会計年度
減価償却費	5,072	4,659	42	56	236	218	5,351	4,934
有形固定資産及び無形固定 資産の増加額	4,782	5,314	93	92	41	233	4,916	5,640

(注) 調整額は技術研究及び管理部門に係るものであります。

## 【関連情報】

前連結会計年度(自 平成26年4月1日 至 平成27年3月31日)

## 1 製品及びサービスごとの情報

セグメント情報に同様の情報を開示しているため、記載を省略しております。

## 2 地域ごとの情報

## (1) 売上高

	日本	中国	他アジア	米国	他北米	ヨーロッパ	その他	合計
売上高(百万円)	9,903	37,856	12,082	11,100	2,694	9,953	1,674	85,265
構成比(%)	11.6	44.4	14.2	13.0	3.1	11.7	2.0	100.0

(注) 売上高は顧客の所在地を基礎とし、国又は地域に分類しております。

## (2) 有形固定資産

	日本	中国	米国	ヨーロッパ	その他	合計
有形固定資産(百万円)	15,785	2,130	1,316	22	187	19,441
構成比(%)	81.2	10.9	6.8	0.1	1.0	100.0

## 3 主要な顧客ごとの情報

顧客の名称又は氏名	売上高(百万円)	関連するセグメント名
アメリカンテック カンパニーリミテッド(中国)	14,046	電子部品組立機

当連結会計年度(自 平成27年4月1日 至 平成28年3月31日)

## 1 製品及びサービスごとの情報

セグメント情報に同様の情報を開示しているため、記載を省略しております。

## 2 地域ごとの情報

## (1) 売上高

	日本	中国	他アジア	米国	他北米	ヨーロッパ	その他	合計
売上高(百万円)	15,336	32,166	10,559	12,382	4,042	10,438	1,716	86,642
構成比(%)	17.7	37.1	12.2	14.3	4.7	12.0	2.0	100.0

(注) 売上高は顧客の所在地を基礎とし、国又は地域に分類しております。

## (2) 有形固定資産

	日本	中国	米国	ヨーロッパ	その他	合計
有形固定資産(百万円)	15,523	912	1,190	43	124	17,793
構成比(%)	87.2	5.1	6.7	0.3	0.7	100.0

## 3 主要な顧客ごとの情報

顧客の名称又は氏名	売上高(百万円)	関連するセグメント名
アメリカンテック カンパニーリミテッド(中国)	15,010	電子部品組立機

**【報告セグメントごとの固定資産の減損損失に関する情報】**

前連結会計年度（自 平成26年4月1日 至 平成27年3月31日）

遊休資産に係る減損損失66百万円を特別損失に計上しておりますが、当グループの報告セグメントの利益は営業利益ベースの数値であるため、各報告セグメントには配分していません。

当連結会計年度（自 平成27年4月1日 至 平成28年3月31日）

昆山之富士機械製造有限公司に係る減損損失981百万円を特別損失に計上しておりますが、当グループの報告セグメントの利益は営業利益ベースの数値であるため、各報告セグメントには配分していません。

**【報告セグメントごとののれんの償却額及び未償却残高に関する情報】**

前連結会計年度（自 平成26年4月1日 至 平成27年3月31日）

重要性が乏しいため、注記を省略しております。

当連結会計年度（自 平成27年4月1日 至 平成28年3月31日）

該当事項はありません。

## (退職給付関係)

## 1 採用している退職給付制度の概要

当社は確定拠出年金制度及び厚生年金基金制度ならびに確定給付企業年金制度を設けております。また、一部国内連結子会社は中小企業退職金共済制度を、一部連結子会社は確定拠出年金制度を設けております。

当社の厚生年金基金制度は複数事業主制度であり、自社の拠出に対応する年金資産の額を合理的に計算できないため、確定拠出制度と同様に会計処理しております。

また、一部国内連結子会社の中小企業退職金共済制度は、簡便法により退職給付に係る負債及び退職給付費用を計算しております。

## 2 確定給付制度

## (1) 退職給付債務の期首残高と期末残高の調整表

	前連結会計年度 (自 平成26年4月1日 至 平成27年3月31日)	当連結会計年度 (自 平成27年4月1日 至 平成28年3月31日)
退職給付債務の期首残高	8,412百万円	7,232百万円
会計方針の変更による累積的影響額	△1,957	—
会計方針の変更を反映した期首残高	6,455	7,232
勤務費用	577	615
利息費用	56	42
数理計算上の差異の発生額	264	493
退職給付の支払額	△121	△301
退職給付債務の期末残高	7,232	8,082

## (2) 年金資産の期首残高と期末残高の調整表

	前連結会計年度 (自 平成26年4月1日 至 平成27年3月31日)	当連結会計年度 (自 平成27年4月1日 至 平成28年3月31日)
年金資産の期首残高	5,509百万円	6,932百万円
期待運用収益	150	189
数理計算上の差異の発生額	801	△456
事業主からの拠出額	567	586
退職給付の支払額	△106	△280
その他	9	4
年金資産の期末残高	6,932	6,976

## (3) 退職給付債務及び年金資産の期末残高と連結貸借対照表に計上された退職給付に係る負債及び退職給付に係る資産の調整表

	前連結会計年度 (平成27年3月31日)	当連結会計年度 (平成28年3月31日)
退職給付債務	7,232百万円	8,082百万円
年金資産	△6,932	△6,976
連結貸借対照表に計上された負債と資産の純額	299	1,106
退職給付に係る負債	299	1,106
連結貸借対照表に計上された負債と資産の純額	299	1,106

## (4) 退職給付費用及びその内訳項目の金額

	前連結会計年度 (自 平成26年4月1日 至 平成27年3月31日)	当連結会計年度 (自 平成27年4月1日 至 平成28年3月31日)
勤務費用	577百万円	615百万円
利息費用	56	42
期待運用収益	△150	△189
数理計算上の差異の費用処理額	△287	△537
確定給付制度に係る退職給付費用	196	△68

(注) 簡便法で計算した退職給付費用は、勤務費用に含めております。

## (5) 退職給付に係る調整額

退職給付に係る調整額に計上した項目(税効果控除前)の内訳は次のとおりであります。

	前連結会計年度 (自 平成26年4月1日 至 平成27年3月31日)	当連結会計年度 (自 平成27年4月1日 至 平成28年3月31日)
数理計算上の差異	△249百万円	1,487百万円
合 計	△249	1,487

## (6) 退職給付に係る調整累計額

退職給付に係る調整累計額に計上した項目(税効果控除前)の内訳は次のとおりであります。

	前連結会計年度 (平成27年3月31日)	当連結会計年度 (平成28年3月31日)
未認識数理計算上の差異	△537百万円	950百万円
合 計	△537	950

## (7) 年金資産に関する事項

## ① 年金資産の主な内訳

	前連結会計年度 (平成27年3月31日)	当連結会計年度 (平成28年3月31日)
債券	2,653百万円	2,766百万円
株式	2,721	2,631
短期資金	140	114
保険資産	656	690
その他	759	772
合 計	6,932	6,976

## ② 長期期待運用収益率の設定方法

年金資産の長期期待運用収益率を決定するため、現在及び予想される年金資産の配分と、年金資産を構成する多様な資産からの現在及び将来期待される長期の収益率を考慮しております。

## (8) 数理計算上の計算基礎に関する事項

主要な数理計算上の計算基礎(加重平均で表しております。)

	前連結会計年度 (平成27年3月31日)	当連結会計年度 (平成28年3月31日)
割引率	0.6%	0.1%
長期期待運用収益率	2.8%	2.8%

## 3 確定拠出制度

当社及び連結子会社の確定拠出制度への要拠出額は、前連結会計年度120百万円、当連結会計年度132百万円であります。

## 4 複数事業主制度

確定拠出制度と同様に会計処理する、複数事業主制度の厚生年金制度への要拠出額は、前連結会計年度440百万円、当連結会計年度325百万円でありました。

また、当社が加入する厚生年金基金は、平成27年2月23日開催の代議員会において解散の方針が決議されております。なお、これによる損益に与える影響はありません。

## (1) 複数事業主制度の直近の積立状況

	前連結会計年度 (平成26年3月31日現在)	当連結会計年度 (平成27年3月31日現在)
年金資産の額	126,998百万円	141,419百万円
年金財政計算上の数理債務の額と 最低責任準備金の額との合計額	146,473	157,293
差引額	△19,475	△15,874

## (2) 複数事業主制度の掛金に占める当社の割合

前連結会計年度 6.8% (平成26年3月拠出分)

当連結会計年度 6.8% (平成27年3月拠出分)

## (3) 補足説明

上記(1)の差引額の主な要因は、年金財政計算上の過去勤務債務残高(前連結会計年度21,774百万円、当連結会計年度21,107百万円)であります。本制度における過去勤務債務の償却方法は期間20年の元利均等償却であります。

なお、上記(2)の割合は当社の実際の負担割合とは一致しておりません。

また、平成27年11月1日に代行部分の将来返上の認可を受け、平成27年11月27日に最低責任準備金の一部である109,600百万円を前納しております。



(税効果会計関係)

## 1 繰延税金資産及び繰延税金負債の発生の主な原因別の内訳

	前連結会計年度 (平成27年3月31日)	当連結会計年度 (平成28年3月31日)
繰延税金資産		
たな卸資産評価損	1,161百万円	1,136百万円
たな卸資産未実現利益	799	777
未払費用	697	659
投資有価証券評価損	492	468
減損損失	433	354
退職給付に係る負債	97	339
製品保証引当金	289	264
未払事業税	274	63
その他	361	295
繰延税金資産小計	4,608	4,359
評価性引当額	△1,087	△979
繰延税金資産合計	3,520	3,380
繰延税金負債		
その他有価証券評価差額金	△3,230	△2,221
その他	—	△18
繰延税金負債合計	△3,230	△2,240
繰延税金資産の純額	290	1,140

## 2 法人税等の税率の変更による繰延税金資産及び繰延税金負債の金額の修正

「所得税法等の一部を改正する法律」(平成28年法律第15号)及び「地方税法等の一部を改正する等の法律」(平成28年法律第13号)が平成28年3月29日に国会で成立し、平成28年4月1日以後に開始する連結会計年度から法人税率等の引下げ等が行われることとなりました。これに伴い、繰延税金資産及び繰延税金負債の計算に使用する法定実効税率は従来の33.0%から平成28年4月1日に開始する連結会計年度及び平成29年4月1日に開始する連結会計年度に解消が見込まれる一時差異等については30.8%に、平成30年4月1日に開始する連結会計年度以降に解消が見込まれる一時差異等については、30.6%となります。

この税率変更により、繰延税金資産の金額(繰延税金負債の金額を控除した金額)は2百万円減少し、法人税等調整額が101百万円、その他有価証券評価差額金が114百万円、それぞれ増加し、退職給付に係る調整累計額が15百万円減少しております。

## (1株当たり情報)

	前連結会計年度 (自 平成26年4月1日 至 平成27年3月31日)	当連結会計年度 (自 平成27年4月1日 至 平成28年3月31日)
1株当たり純資産額	1,379.19円	1,372.18円
1株当たり当期純利益金額	88.27円	74.13円
潜在株式調整後1株当たり当期純利益金額	－円	74.03円

(注) 1株当たり当期純利益金額及び潜在株式調整後1株当たり当期純利益金額の算定上の基礎は、以下のとおりであります。

	前連結会計年度 (自 平成26年4月1日 至 平成27年3月31日)	当連結会計年度 (自 平成27年4月1日 至 平成28年3月31日)
1株当たり当期純利益金額		
親会社株主に帰属する当期純利益金額 (百万円)	8,629	7,237
普通株主に帰属しない金額(百万円)	－	－
普通株式に係る親会社株主に帰属する当期 純利益金額(百万円)	8,629	7,237
期中平均株式数(株)	97,757,618	97,631,015
潜在株式調整後1株当たり当期純利益金額		
親会社株主に帰属する当期純利益調整額 (百万円)	－	△0
(うち支払利息(税額相当額控除後) (百万円))	(－)	(△0)
普通株式増加数(株)	－	130,283
(うち転換社債(株))	(－)	(130,283)

## (重要な後発事象)

該当事項はありません。

## 6. 個別財務諸表

## (1) 貸借対照表

(単位：百万円)

	前事業年度 (平成27年3月31日)	当事業年度 (平成28年3月31日)
資産の部		
流動資産		
現金及び預金	33,849	39,777
受取手形	709	894
売掛金	17,510	19,448
有価証券	4,000	3,000
商品及び製品	1,846	1,824
仕掛品	13,480	14,396
原材料及び貯蔵品	6,106	5,280
繰延税金資産	1,721	1,409
その他	4,421	5,307
貸倒引当金	△0	—
流動資産合計	83,646	91,339
固定資産		
有形固定資産		
建物	5,910	5,579
構築物	848	741
機械及び装置	3,459	3,544
車両運搬具	31	5
工具、器具及び備品	634	594
土地	3,117	3,117
建設仮勘定	29	328
有形固定資産合計	14,030	13,913
無形固定資産		
ソフトウェア	5,116	5,622
その他	16	19
無形固定資産合計	5,132	5,642
投資その他の資産		
投資有価証券	21,342	17,936
関係会社株式	1,115	1,115
出資金	7	7
関係会社出資金	1,940	775
その他	721	659
投資その他の資産合計	25,127	20,495
固定資産合計	44,291	40,051
資産合計	127,938	131,390

(単位:百万円)

	前事業年度 (平成27年3月31日)	当事業年度 (平成28年3月31日)
<b>負債の部</b>		
流動負債		
買掛金	4,516	4,397
1年内償還予定の社債	600	—
未払金	184	777
未払法人税等	3,429	487
未払費用	2,574	2,762
製品保証引当金	798	745
その他	709	354
流動負債合計	12,813	9,526
固定負債		
社債	—	10,049
繰延税金負債	2,858	2,127
退職給付引当金	795	118
その他	35	36
固定負債合計	3,689	12,332
負債合計	16,503	21,858
純資産の部		
株主資本		
資本金	5,878	5,878
資本剰余金		
資本準備金	5,413	5,413
資本剰余金合計	5,413	5,413
利益剰余金		
利益準備金	1,450	1,450
その他利益剰余金		
別途積立金	54,900	54,900
繰越利益剰余金	35,828	38,307
利益剰余金合計	92,178	94,657
自己株式	△51	△1,907
株主資本合計	103,418	104,042
評価・換算差額等		
その他有価証券評価差額金	8,015	5,490
評価・換算差額等合計	8,015	5,490
純資産合計	111,434	109,532
負債純資産合計	127,938	131,390

## (2) 損益計算書

(単位：百万円)

	前事業年度 (自 平成26年4月1日 至 平成27年3月31日)	当事業年度 (自 平成27年4月1日 至 平成28年3月31日)
売上高	78,855	77,382
売上原価	49,803	50,192
売上総利益	29,051	27,190
販売費及び一般管理費	17,721	17,188
営業利益	11,329	10,001
営業外収益		
受取利息及び受取配当金	375	408
雑収入	681	326
営業外収益合計	1,056	735
営業外費用		
支払利息	12	5
雑支出	73	599
営業外費用合計	85	604
経常利益	12,300	10,131
特別利益		
固定資産処分益	48	22
特別利益合計	48	22
特別損失		
固定資産処分損	291	252
関係会社出資金評価損	—	1,258
特別損失合計	291	1,511
税引前当期純利益	12,057	8,643
法人税、住民税及び事業税	3,980	2,270
法人税等調整額	△61	570
法人税等合計	3,918	2,840
当期純利益	8,138	5,802

## (3) 株主資本等変動計算書

前事業年度(自 平成26年4月1日 至 平成27年3月31日)

(単位: 百万円)

	株主資本								株主資本 合計
	資本金	資本剰余金		利益剰余金			自己株式		
		資本準備 金	資本剰余 金合計	利益準備 金	その他利益剰余金			利益剰余 金合計	
					別途積立 金	繰越利益 剰余金			
当期首残高	5,878	5,413	5,413	1,450	54,900	27,795	84,145	△50	95,387
会計方針の変更による累積的 影響額						1,262	1,262		1,262
会計方針の変更を反映した当期 首残高	5,878	5,413	5,413	1,450	54,900	29,057	85,407	△50	96,649
当期変動額									
剰余金の配当						△1,368	△1,368		△1,368
当期純利益						8,138	8,138		8,138
自己株式の取得								△1	△1
株主資本以外の項目の当期変 動額(純額)									
当期変動額合計	-	-	-	-	-	6,770	6,770	△1	6,768
当期末残高	5,878	5,413	5,413	1,450	54,900	35,828	92,178	△51	103,418

	評価・換算差額等		純資産合計
	その他有価証券 評価差額金	評価・換算差額 等合計	
当期首残高	5,136	5,136	100,523
会計方針の変更による累積的 影響額			1,262
会計方針の変更を反映した当期 首残高	5,136	5,136	101,786
当期変動額			
剰余金の配当			△1,368
当期純利益			8,138
自己株式の取得			△1
株主資本以外の項目の当期変 動額(純額)	2,879	2,879	2,879
当期変動額合計	2,879	2,879	9,648
当期末残高	8,015	8,015	111,434

当事業年度（自 平成27年4月1日 至 平成28年3月31日）

(単位：百万円)

	株主資本								自己株式	株主資本 合計
	資本金	資本剰余金		利益剰余金			利益剰余 金合計			
		資本準備 金	資本剰余 金合計	利益準備 金	その他利益剰余金					
					別途積立 金	繰越利益 剰余金				
当期首残高	5,878	5,413	5,413	1,450	54,900	35,828	92,178	△51	103,418	
会計方針の変更による累積的 影響額							-		-	
会計方針の変更を反映した当期 首残高	5,878	5,413	5,413	1,450	54,900	35,828	92,178	△51	103,418	
当期変動額										
剰余金の配当						△3,323	△3,323		△3,323	
当期純利益						5,802	5,802		5,802	
自己株式の取得								△1,855	△1,855	
株主資本以外の項目の当期変 動額（純額）										
当期変動額合計	-	-	-	-	-	2,479	2,479	△1,855	623	
当期末残高	5,878	5,413	5,413	1,450	54,900	38,307	94,657	△1,907	104,042	

	評価・換算差額等		純資産合計
	その他有価証券 評価差額金	評価・換算差額 等合計	
当期首残高	8,015	8,015	111,434
会計方針の変更による累積的 影響額			-
会計方針の変更を反映した当期 首残高	8,015	8,015	111,434
当期変動額			
剰余金の配当			△3,323
当期純利益			5,802
自己株式の取得			△1,855
株主資本以外の項目の当期変 動額（純額）	△2,524	△2,524	△2,524
当期変動額合計	△2,524	△2,524	△1,901
当期末残高	5,490	5,490	109,532

## (4) 個別財務諸表に関する注記事項

(継続企業の前提に関する注記)

該当事項はありません。

## 7. その他

## (1) 役員の異動

役員の異動に関しましては、平成28年3月17日に公表いたしました「役員の異動に関するお知らせ」をご覧ください。

## (2) 受注及び販売の状況

前連結会計年度 (自 平成26年4月1日 至 平成27年3月31日)

セグメントの名称	受注高 (百万円)	構成比 (%)	売上高 (百万円)	構成比 (%)	受注残高 (百万円)	構成比 (%)
電子部品組立機	75,627	82.2	73,584	86.3	11,688	57.5
工作機械	15,361	16.7	10,756	12.6	8,417	41.4
その他	1,030	1.1	924	1.1	235	1.1
合計	92,019	100.0	85,265	100.0	20,341	100.0

当連結会計年度 (自 平成27年4月1日 至 平成28年3月31日)

セグメントの名称	受注高 (百万円)	構成比 (%)	売上高 (百万円)	構成比 (%)	受注残高 (百万円)	構成比 (%)
電子部品組立機	68,408	82.8	70,786	81.7	9,310	56.9
工作機械	13,080	15.8	14,623	16.9	6,874	42.1
その他	1,162	1.4	1,232	1.4	165	1.0
合計	82,651	100.0	86,642	100.0	16,350	100.0

前事業年度 (自 平成26年4月1日 至 平成27年3月31日)

セグメントの名称	受注高 (百万円)	構成比 (%)	売上高 (百万円)	構成比 (%)	受注残高 (百万円)	構成比 (%)
電子部品組立機 (うち輸出高)	71,001 (64,643)	84.5 (77.0)	68,871 (63,620)	87.3 (80.7)	9,299 (7,464)	59.8 (48.0)
工作機械 (うち輸出高)	12,991 (6,624)	15.5 (7.9)	9,984 (6,489)	12.7 (8.2)	6,260 (2,557)	40.2 (16.4)
合計 (うち輸出高)	83,992 (71,267)	100.0 (84.9)	78,855 (70,109)	100.0 (88.9)	15,560 (10,022)	100.0 (64.4)

当事業年度 (自 平成27年4月1日 至 平成28年3月31日)

セグメントの名称	受注高 (百万円)	構成比 (%)	売上高 (百万円)	構成比 (%)	受注残高 (百万円)	構成比 (%)
電子部品組立機 (うち輸出高)	63,667 (57,148)	85.9 (77.1)	65,834 (58,701)	85.1 (75.9)	7,133 (5,911)	58.0 (48.1)
工作機械 (うち輸出高)	10,443 (5,922)	14.1 (8.0)	11,548 (4,881)	14.9 (6.3)	5,155 (3,598)	42.0 (29.3)
合計 (うち輸出高)	74,111 (63,071)	100.0 (85.1)	77,382 (63,583)	100.0 (82.2)	12,289 (9,510)	100.0 (77.4)



参考資料

平成28年3月期 連結決算発表

平成28年5月12日

富士機械製造株式会社

(コード番号 6134 東証・名証第一部)

1. 29年3月期の連結業績予想 (平成28年4月1日～平成29年3月31日)

	売上高		営業利益		経常利益		親会社株主に帰属する当期純利益	
	百万円	%	百万円	%	百万円	%	百万円	%
第2四半期連結累計期間	45,000	△0.6	5,700	△17.6	5,900	△18.8	4,100	△16.7
通期	87,000	0.4	10,000	△16.0	10,300	△14.1	7,300	0.9

(注) %表示は、通期は対前期、第2四半期連結累計期間は対前年同四半期増減率であります。

2. 過去6年間の連結売上高・収益の実績推移

(単位：百万円未満切捨)

期別	売上高	営業利益	経常利益	親会社株主に帰属する当期純利益
平成28年3月期	86,642	11,901	11,991	7,237
平成27年3月期	85,265	12,066	13,026	8,629
平成26年3月期	65,565	3,028	3,786	2,592
平成25年3月期	64,349	3,913	4,406	2,698
平成24年3月期	86,249	15,672	15,661	8,516
平成23年3月期	92,893	20,694	20,289	12,914

3. 29年3月期の連結受注高・売上高の予想 (平成28年4月1日～平成29年3月31日)

(単位：百万円未満切捨)

セグメントの名称	受注高		売上高	
	第2四半期連結累計期間	通期	第2四半期連結累計期間	通期
電子部品組立機	37,000	72,500	37,000	71,000
工作機械	7,000	14,500	7,000	14,000
その他	1,000	2,000	1,000	2,000
合計	45,000	89,000	45,000	87,000

4. 29年3月期の主な科目の連結予想（平成28年4月1日～平成29年3月31日）

（単位：百万円未満切捨）

科目	28年3月期（実績）		29年3月期（予想）	
	第2四半期 連結累計期間	通期	第2四半期 連結累計期間	通期
設備投資額	2,475	5,640	3,900	6,500
減価償却実施額	2,346	4,934	2,500	5,100
研究開発費	3,375	6,612	3,400	6,800

参考資料

平成28年3月期 個別決算発表

平成28年5月12日

富士機械製造株式会社  
(コード番号 6134 東証・名証第一部)

1. 29年3月期の業績予想 (平成28年4月1日～平成29年3月31日)

	売上高		営業利益		経常利益		当期純利益	
	百万円	%	百万円	%	百万円	%	百万円	%
第2四半期累計期間	41,000	0.7	5,000	△12.9	5,200	△15.6	3,600	△16.4
通期	79,000	2.1	8,700	△13.0	9,000	△11.2	6,400	10.3

(注) %表示は、通期は対前期、第2四半期累計期間は対前年同四半期増減率であります。

2. 過去6年間の売上高・収益の実績推移

(単位：百万円未満切捨)

期別	売上高	営業利益	経常利益	当期純利益
平成28年3月期	77,382	10,001	10,131	5,802
平成27年3月期	78,855	11,329	12,300	8,138
平成26年3月期	60,234	2,734	3,501	2,485
平成25年3月期	59,776	3,482	4,031	2,607
平成24年3月期	80,194	14,291	14,230	7,506
平成23年3月期	88,883	19,946	19,682	12,069

3. 29年3月期の受注高・売上高の予想 (平成28年4月1日～平成29年3月31日)

(単位：百万円未満切捨)

セグメントの名称	受注高		売上高	
	第2四半期 累計期間	通期	第2四半期 累計期間	通期
電子部品組立機 (うち輸出高)	35,000 (31,400)	68,500 (61,500)	35,000 (31,600)	67,000 (60,400)
工作機械 (うち輸出高)	6,000 (3,600)	12,500 (7,600)	6,000 (3,900)	12,000 (7,700)
合計 (うち輸出高)	41,000 (35,000)	81,000 (69,100)	41,000 (35,500)	79,000 (68,100)

4. 29年3月期の主な科目の予想（平成28年4月1日～平成29年3月31日）

（単位：百万円未満切捨）

科目	28年3月期（実績）		29年3月期（予想）	
	第2四半期 累計期間	通期	第2四半期 累計期間	通期
設備投資額	2,122	5,125	3,000	5,800
減価償却実施額	2,106	4,426	2,300	4,700
研究開発費	3,336	6,490	3,300	6,600