



平成 29 年 1 月 31 日

各 位

会 社 名 株式会社ソルクシーズ
代 表 者 名 代表取締役社長 長尾 章
(東証第一部・コード4284)
問 合 せ 先 執行役員 管理本部長 金成 宏季
TEL: 03-6722-5011 (代表)
URL: <http://www.solxyz.co.jp>

組織変更に関するお知らせ

当社は、本日開催の取締役会におきまして、下記のとおり組織変更を行なうことを決定いたしましたのでお知らせします。

記

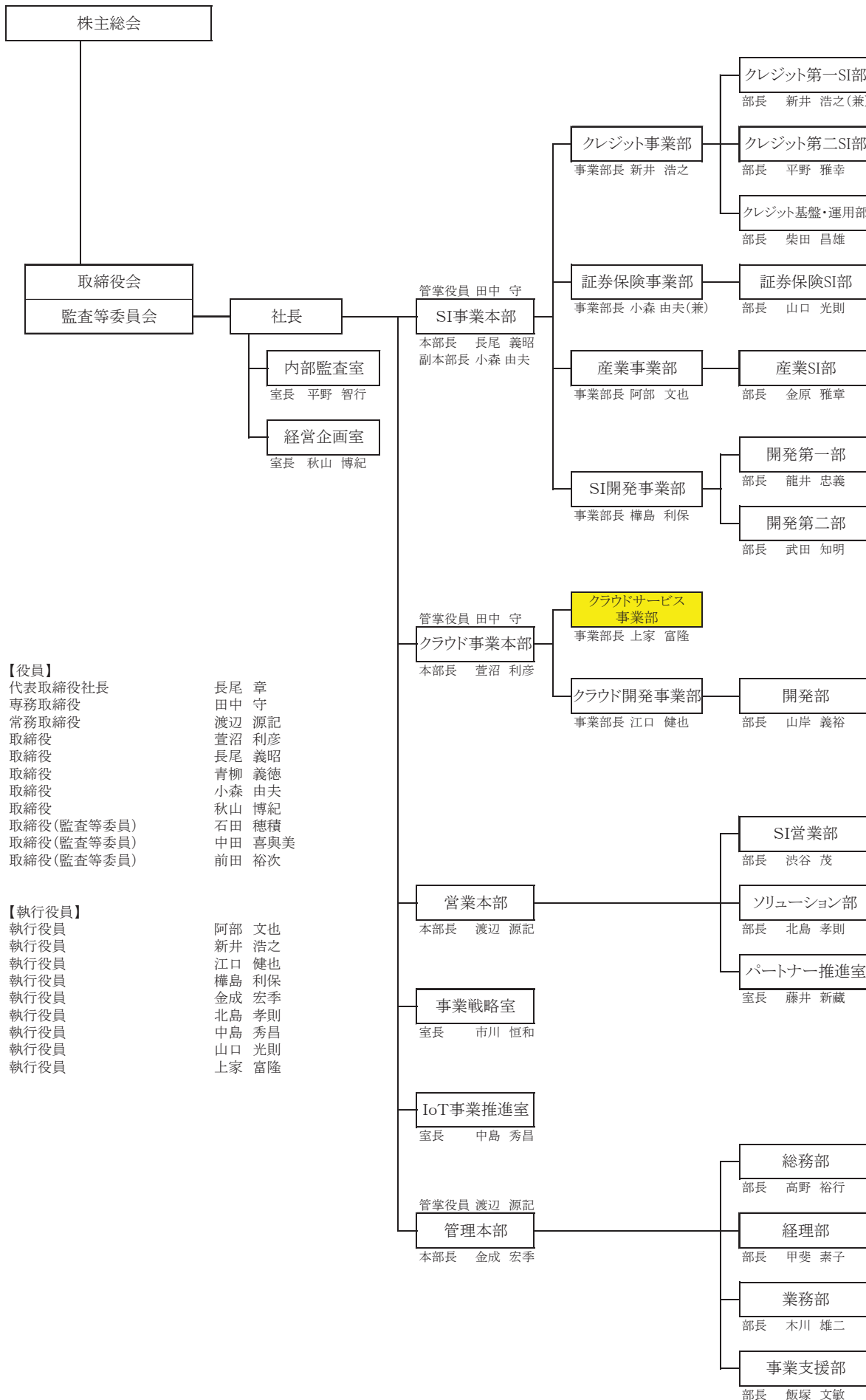
1. 組織変更（平成 29 年 3 月 1 日付）

平成 29 年 3 月 6 日付にて、当社が自社展開しているクラウドサービス「Cloud Shared Office（以下、「CSO」といいます。）のサービス名称を全面改訂し、新名称に移行することから、平成 29 年 3 月 1 日付にて、クラウド事業本部傘下のクラウドシェアードオフィス事業部をクラウドサービス事業部へ名称変更いたします。

なお、CSO の新しいサービス名称につきましては、平成 29 年 3 月 6 日にお知らせいたします。

※組織図は別添のとおり。

以 上



【役員】

- 代表取締役社長 長尾 章
- 専務取締役 田中 守
- 常務取締役 渡辺 源記
- 取締役 萱沼 利彦
- 取締役 長尾 義昭
- 取締役 青柳 義徳
- 取締役 小森 由夫
- 取締役 秋山 博紀
- 取締役(監査等委員) 石田 徳積
- 取締役(監査等委員) 中田 喜與美
- 取締役(監査等委員) 前田 裕次

【執行役員】

- 執行役員 阿部 文也
- 執行役員 新井 浩之
- 執行役員 江口 健也
- 執行役員 樺島 利保
- 執行役員 金成 宏季
- 執行役員 北島 孝則
- 執行役員 中島 秀昌
- 執行役員 山口 光則
- 執行役員 上家 富隆