



平成 29 年 3 月 1 日

各 位

会 社 名 株式会社エーアンドエーマテリアル
代 表 者 代表取締役社長 巻野 徹
コード番号 5391 (東証1部)
問合せ先 総 務 部 長 新川 篤志
電話番号 045-503-5760

組織変更および人事異動に関するお知らせ

今般、下記のとおり組織変更および人事異動を実施いたしますのでお知らせします。

記

1. 組織変更 (平成 29 年 4 月 1 日付)

業務の効率化と人的資源の重点的かつ効果的な配置を図るため、組織を改組する。

(1) 業務組織変更の要旨

1) 事業推進部

当社グループ全体の新製品・新工法の事業化を推進するため、事業推進部を新設する。

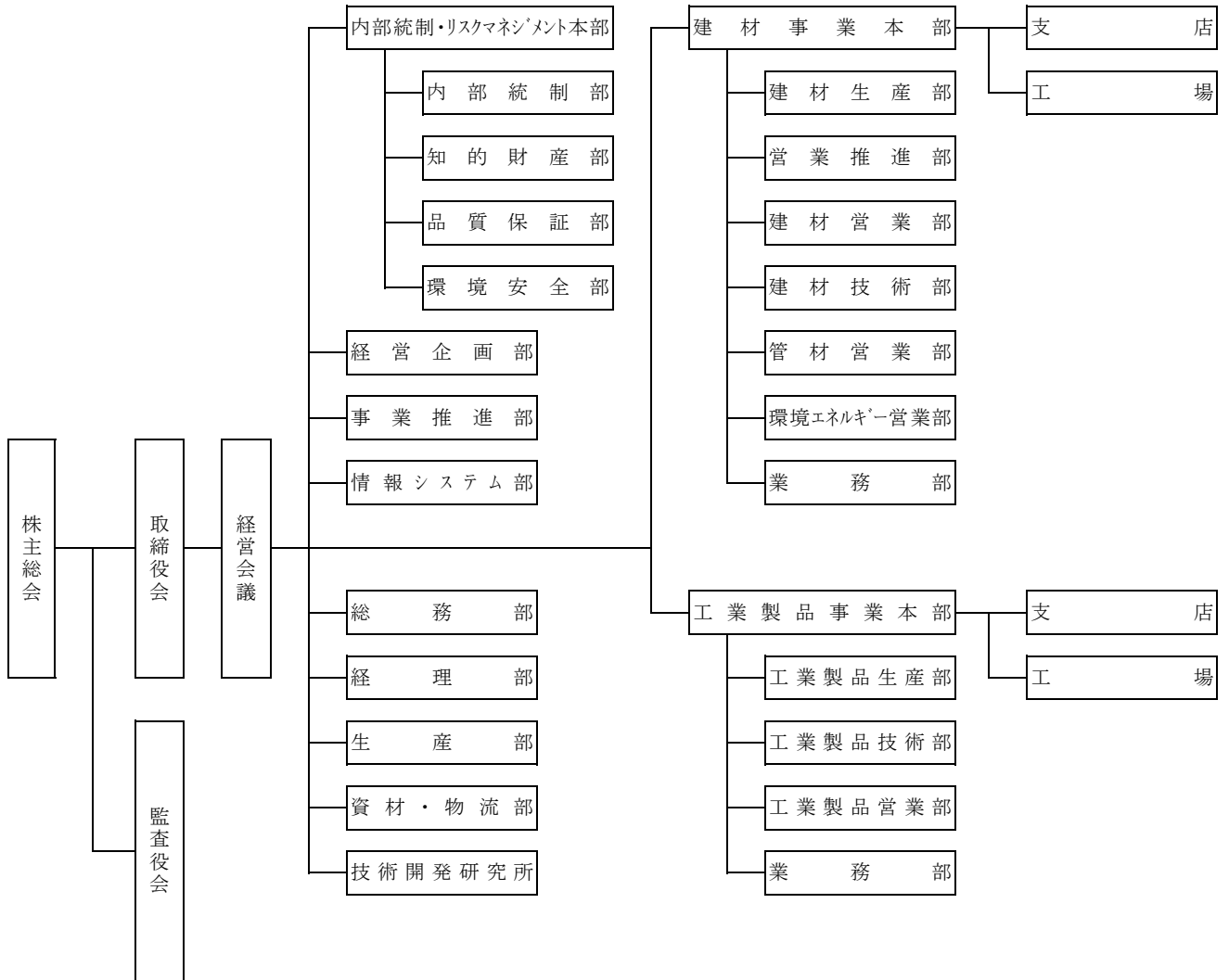
2) 建材技術部 技術グループ、直需・開発グループ

建材技術部を新設し、建材営業部に属する技術グループ、直需・開発グループを移管する。

3) 工業製品技術部

工業製品生産部技術グループは部に昇格し、工業製品技術部とする。

株エーアントエーマテリアル 社外用組織図 (2017年4月1日付)



2. 役員および主要人事（平成 29 年 4 月 1 日付）

[取締役]

氏名	新役職名	現役職名
にいかわ あつし 新川 篤志	取締役執行役員 経営企画部、事業推進部、 情報システム部、総務部 管掌	取締役執行役員 経営企画部、情報システム部 管掌 総務部長 委嘱

[執行役員・参与]

氏名	新役職名	現役職名
でしまる しげあき 弟子丸 茂明	執行役員 建材事業本部副本部長、建材営業部 長、エーアンドエー工事株式会社 代表取締役社長 委嘱	執行役員 建材事業本部副本部長、建材営業部長 委嘱
きじま ひさお 来嶋 久雄	執行役員 工業製品事業本部副本部長 委嘱	参与 朝日珪酸工業株式会社代表取締役 社長 委嘱
わだ ひろし 和田 浩	嘱託 総務部付	参与 エーアンドエー工事株式会社 代表取締役社長 委嘱
あらせ ひこゆき 荒瀬 彦之	参与 事業推進部長 委嘱	株式会社エーアンドエー茨城 代表取締役社長
おおみ たけし 太見 健志	参与 朝日珪酸工業株式会社 代表取締役社長 委嘱	株式会社エーアンドエー大阪 代表取締役社長

[主要人事]

氏名	新役職名	現役職名
みやけ まさゆき 三宅 雅之	内部統制・リスクマネジメント本部 環境安全部長	内部統制・リスクマネジメント本部 品質保証部長 兼 認定管理グループリーダー 兼 環境安全部長 兼 環境衛生グループリーダー

氏名	新役職名	現役職名
しみず よしひろ 清水 嘉宏	内部統制・リスクマネジメント本部 品質保証部長	内部統制・リスクマネジメント本部 品質保証部 品質保証グループリーダー
かねもと ふとし 金本 太志	総務部長 兼 経理部長	経理部長
いはら よしあき 伊原 義明	関東浅野パイプ株式会社 代表取締役社長 兼 総務課長	建材事業本部 副本部長
えだむら しょうじ 枝村 昇治	建材事業本部 建材営業部 副部長 兼 海外グループリーダー 兼 環境エネルギー営業部長 兼 業務部長	建材事業本部 建材営業部 副部長 兼 海外グループリーダー 兼 環境エネルギー営業部長
くどう せいじ 工藤 誠司	建材事業本部 北海道支店長	建材事業本部 北海道支店長 兼 建材営業部長
いちかわ ともじ 市川 智司	建材事業本部 関東支店長	建材事業本部 関西支店長
ぬまた けんいち 沼田 健一	建材事業本部 関西支店長	建材事業本部 関東支店長
てらおか ひでお 寺岡 秀男	工業製品事業本部 東日本支店長	工業製品事業本部 東日本支店長 兼 工業製品営業部長
こたけ としお 小竹 俊雄	工業製品事業本部 西日本支店長	工業製品事業本部 西日本支店長 兼 工業製品営業部長
くにもと まさおみ 国本 正臣	株式会社エーアンドエー茨城 代表取締役社長	株式会社エーアンドエー茨城 生産課長
おおしま たけひと 大島 武人	株式会社エーアンドエー大阪 代表取締役社長	関東浅野パイプ株式会社 代表取締役社長

以上