



# 平成28年12月期 決算短信(日本基準)(連結)

平成29年4月25日

上場取引所 東

上場会社名 昭和電工株式会社

コード番号 4004 URL <http://www.sdk.co.jp>

代表者 (役職名) 代表取締役社長 (氏名) 森川 宏平

問合せ先責任者 (役職名) 財務・経理部 IR室長 (氏名) 加藤 信裕 TEL 03-5470-3323

定時株主総会開催予定日 平成29年3月30日 有価証券報告書提出予定日 平成29年4月25日

配当支払開始予定日

決算補足説明資料作成の有無 : 有

決算説明会開催の有無 : 有 (証券アナリスト、機関投資家向け)

(百万円未満四捨五入)

## 1. 平成28年12月期の連結業績(平成28年1月1日～平成28年12月31日)

### (1) 連結経営成績

(%表示は対前期増減率)

	売上高		営業利益		経常利益		親会社株主に帰属する 当期純利益	
	百万円	%	百万円	%	百万円	%	百万円	%
28年12月期	671,159	13.5	42,053	25.5	38,690	20.7	12,305	1,236.1
27年12月期	775,732	11.1	33,508	63.0	32,050	47.5	921	68.6

(注) 包括利益 28年12月期 6,160百万円 ( %) 27年12月期 10,945百万円 ( %)

	1株当たり当期純利益	潜在株式調整後1株当たり 当期純利益	自己資本当期純利 益率	総資産経常利益率	売上高営業利益率
	円 銭	円 銭	%	%	%
28年12月期	86.27		4.1	4.1	6.3
27年12月期	6.45		0.3	3.3	4.3

(参考) 持分法投資損益 28年12月期 4,328百万円 27年12月期 1,917百万円

平成28年7月1日付で普通株式につき10株を1株とする株式併合を行いました。1株当たり当期純利益は、前期の期首に当該株式併合が行われたと仮定し、株式併合後の株式数を基に記載しております。

### (2) 連結財政状態

	総資産	純資産	自己資本比率	1株当たり純資産
	百万円	百万円	%	円 銭
28年12月期	932,698	311,231	31.8	2,080.85
27年12月期	940,494	308,142	31.5	2,076.05

(参考) 自己資本 28年12月期 296,560百万円 27年12月期 296,513百万円

平成28年7月1日付で普通株式につき10株を1株とする株式併合を行いました。1株当たり純資産は、前期の期首に当該株式併合が行われたと仮定し、株式併合後の株式数を基に算出してあります。

### (3) 連結キャッシュ・フローの状況

	営業活動によるキャッシュ・フロー	投資活動によるキャッシュ・フロー	財務活動によるキャッシュ・フロー	現金及び現金同等物期末残高
	百万円	百万円	百万円	百万円
28年12月期	68,949	53,754	13,220	56,186
27年12月期	61,170	42,497	21,336	54,597

## 2. 配当の状況

	年間配当金					配当金総額 (合計)	配当性向 (連結)	純資産配当 率(連結)
	第1四半期末	第2四半期末	第3四半期末	期末	合計			
	円 銭	円 銭	円 銭	円 銭	円 銭	百万円	%	%
27年12月期		0.00		3.00	3.00	4,285	468.8	1.4
28年12月期		0.00		0.00	0.00			
29年12月期(予想)		0.00		30.00	30.00			

平成28年7月1日付で普通株式につき10株を1株とする株式併合を行いましたので、当期と次期予想については株式併合後の株式数を基に算出してあります。平成29年4月25日に公表しました「剰余金の配当(配当実施)に関するお知らせ」のとおり、平成29年6月27日に開催する株主総会において平成29年5月11日を基準日とする1株当たり30円の配当を予定しております。

3. 平成29年12月期の連結業績予想(平成29年1月1日～平成29年12月31日)

(%表示は、通期は対前期、四半期は対前年同四半期増減率)

	売上高		営業利益		経常利益		親会社株主に帰属する 当期純利益		1株当たり当期 純利益
	百万円	%	百万円	%	百万円	%	百万円	%	円 銭
第2四半期(累計)	373,000	17.1	29,000	150.8	24,500	216.4	16,000	586.4	112.27
通期	745,000	11.0	54,500	29.6	47,500	22.8	25,000	103.2	175.42

注記事項

(1) 期中における重要な子会社の異動(連結範囲の変更を伴う特定子会社の異動) : 無

新規 社 (社名) 、 除外 社 (社名)

(2) 会計方針の変更・会計上の見積りの変更・修正再表示

会計基準等の改正に伴う会計方針の変更 : 有

以外の会計方針の変更 : 無

会計上の見積りの変更 : 無

修正再表示 : 無

(3) 発行済株式数(普通株式)

期末発行済株式数(自己株式を含む)	28年12月期	149,711,292 株	27年12月期	149,711,292 株
期末自己株式数	28年12月期	7,192,815 株	27年12月期	6,885,857 株
期中平均株式数	28年12月期	142,631,685 株	27年12月期	142,826,921 株

平成28年7月1日付で普通株式につき10株を1株とする株式併合を行いました。発行済株式数(普通株式)は、前期の期首に当該株式併合が行われたと仮定し、算出してあります。

(注)1株当たり当期純利益(連結)の算定の基礎となる株式数については、39ページ「1株当たり情報」をご覧ください。

(参考)個別業績の概要

平成28年12月期の個別業績(平成28年1月1日～平成28年12月31日)

(1) 個別経営成績

(%表示は対前期増減率)

	売上高		営業利益		経常利益		当期純利益	
	百万円	%	百万円	%	百万円	%	百万円	%
28年12月期	451,410	13.2	29,053	39.9	28,178	18.7	6,538	
27年12月期	520,333	11.2	20,772	1,335.3	23,744	19.4	1,089	

	1株当たり当期純利益	潜在株式調整後1株当たり当期純利益
	円 銭	円 銭
28年12月期	45.80	
27年12月期	7.62	

(2) 個別財政状態

	総資産		純資産		自己資本比率		1株当たり純資産
	百万円	百万円	百万円	百万円	%	円 銭	
28年12月期	772,613	247,896	247,896	32.1		1,739.39	
27年12月期	768,692	243,696	243,696	31.7		1,706.25	

(参考) 自己資本 28年12月期 247,896百万円 27年12月期 243,696百万円

決算短信は監査の対象外です

業績予想の適切な利用に関する説明、その他特記事項

本資料に掲載されている業績予想等の将来に関する記述は、当社が現在入手している情報および合理的であると判断する一定の前提に基づいており、実際の業績等は様々な要因により大きく異なる可能性があります。業績予想の前提となる条件および業績予想のご利用にあたっての注意事項等については、【添付資料】2～10ページ「1. 経営成績(1)経営成績に関する分析」をご覧ください。

## ○添付資料の目次

1. 経営成績	2
(1) 経営成績に関する分析	2
(2) 財政状態に関する分析	11
(3) 利益配分に関する基本方針および当期・次期の配当	12
(4) 事業等のリスク	12
2. 企業集団の状況	16
3. 経営方針	18
(1) 会社の経営の基本方針	18
(2) 中長期的な会社の経営戦略	18
(3) 目標とする経営指標	20
(4) 会社の対処すべき課題	20
4. 会計基準の選択に関する基本的な考え方	21
5. 連結財務諸表	22
(1) 連結貸借対照表	22
(2) 連結損益計算書及び連結包括利益計算書	24
連結損益計算書	24
連結包括利益計算書	25
(3) 連結株主資本等変動計算書	26
(4) 連結キャッシュ・フロー計算書	28
(5) 連結財務諸表に関する注記事項	30
(継続企業の前提に関する注記)	30
(連結財務諸表作成のための基本となる重要な事項)	30
(会計方針の変更)	33
(連結損益計算書関係)	34
(セグメント情報等)	35
(1株当たり情報)	39
(重要な後発事象)	39
6. その他	40

## 定性的情報・財務諸表等

## 1. 経営成績

## (1) 経営成績に関する分析

## 1) 当期の経営成績

当期のわが国経済は緩やかな回復基調が続きました。対ドル為替レートは円高が進行したものの、米国大統領選挙以降は円安水準に戻りました。企業の輸出・生産面は回復の兆しが見られました。企業収益は改善に足踏みがみられるものの高水準にあり、雇用環境は改善し個人消費は持ち直しの動きが見られました。

海外経済では、米国では景気の回復が続きました。欧州では、英国のEU離脱決定・テロ事件の発生などリスク要因を抱える中、ドイツ・英国では景気は緩やかに回復しました。中国・ASEAN諸国では景気持ち直しの動きが見られましたが、韓国・インドネシアの景気は期後半に減速感が見られました。ロシア・ブラジル等の資源国・新興国は減速しました。

石油化学業界においては、需要・製品市況に影響を及ぼす原油価格は概ね低位に推移し、国内生産は堅調なアジア需要を背景に高稼働が続きました。また、電子部品・材料業界は、PCの生産は軟調に始まったものの期後半には安定しました。半導体の生産は、スマートフォン向けメモリー等の需要増を受け、特に期後半に増加しました。

このような情勢下、当社グループは当期より始動させた中期経営計画「Project 2020+」において、当社グループの持続的成長に向け、「個性派事業」の拡大・強化を図るとともに、事業構造の変革を進め収益基盤の強靱化を推進し、企業価値の向上を図ってまいります。

当期の連結営業成績につきましては、売上高は、石油化学セグメントは原料ナフサ価格の下落に伴い製品価格が低下し減収となるなど全てのセグメントで減収となり、総じて6,711億59百万円（前期比13.5%減）となりました。

営業利益は、ハードディスクの出荷が減少したエレクトロニクスセグメントと、無機セグメントが減益となったものの、石油化学セグメントはアジアでの堅調な需給を受け大幅な増益となり、化学品、アルミニウム、その他、の3セグメントも増益となったため、総じて増益となる420億53百万円（同25.5%増）となりました。

経常利益は、円高による為替差損の計上等により386億90百万円（同20.7%増）となりました。親会社株主に帰属する当期純利益は、前期に比べ特別損失および法人税等が減少したため大幅な増益となり、123億5百万円（同1,236.1%増）となりました。

(単位：百万円)

	平成27年 通期	平成28年 通期	増減
売上高	775,732	671,159	△104,573
営業利益	33,508	42,053	8,545
経常利益	32,050	38,690	6,640
親会社株主に帰属 する当期純利益	921	12,305	11,384

2) セグメント別概要

【石油化学セグメント】

当セグメントでは、エチレン、プロピレンの生産は、期前半にコンビナート内誘導品プラントの定期修理が重なったことにより、前期に比べ小幅に減少しました。

オレフィン事業は、アジア市場における需給は堅調に推移したものの、原料ナフサ価格の下落を受けた製品価格の低下により減収となりました。有機化学品事業は、原料価格低下を受け、酢酸ビニル、酢酸エチルの販売価格が低下し減収となりました。この結果、当セグメントの売上高は1,857億83百万円（前期比19.7%減）となりました。

営業利益は、アジアでの堅調な需給を受けオレフィン・有機化学品事業ともに高い稼働が続いたことに加え原料ナフサ価格も低下したため、大幅な増益となる206億90百万円（同96.2%増）となりました。

（単位：百万円）

	平成27年 通期	平成28年 通期	増減
売上高	231,288	185,783	△45,505
営業利益	10,543	20,690	10,147

【化学品セグメント】

当セグメントでは、液化アンモニアの生産は前期に比べ増加し、電子材料用高純度ガスの生産も増加しました。

情報電子化学品事業は円高の影響を受けたものの高水準の出荷により小幅の増収となり、産業ガス事業は小幅の増収となりました。一方、基礎化学品事業は、出荷は総じて堅調に推移したものの原料価格の下落を受けアクリロニトリル等の販売価格が低下し減収となり、機能性化学品事業は前年下期のフェノール樹脂事業の譲渡により減収となりました。この結果、当セグメントの売上高は1,345億29百万円（前期比5.5%減）となりました。

営業利益は、情報電子化学品事業については円高により減益となったものの、基礎化学品事業はアンモニアのリサイクル原料利用率の上昇等原料価格の低下により増益となり、産業ガス・機能性化学品の両事業もそれぞれ増益となったため138億24百万円（同29.1%増）となりました。

（単位：百万円）

	平成27年 通期	平成28年 通期	増減
売上高	142,292	134,529	△7,763
営業利益	10,707	13,824	3,118

【エレクトロニクスセグメント】

当セグメントでは、ハードディスクの生産は、サーバー向け出荷は増加したもののPC向け出荷減を補えず前期に比べ減少しました。なお、期後半のPC向け出荷は期前半と比べ回復し、特に10～12月のハードディスク生産は前年同期に比べ増加しました。

このような市場環境を受けハードディスク事業は販売数量減と円高の影響により減収となりました。レアアース磁石合金、化合物半導体もそれぞれ減収となりました。この結果、当セグメントの売上高は1,033億39百万円(前期比21.4%減)となりました。

営業利益は、ハードディスク事業の販売数量が期後半は出荷が回復したものの期前半の減少を補えず、139億7百万円(同20.4%減)となりました。なお、ハードディスク事業において、生産能力の適正化とコスト競争力強化策を実施し、期後半には効果が顕現しております。

(単位：百万円)

	平成27年 通期	平成28年 通期	増減
売上高	131,492	103,339	△28,153
営業利益	17,472	13,907	△3,565

## 【無機セグメント】

当セグメントでは、黒鉛電極の生産は前期に比べ小幅に増加しました。

黒鉛電極事業は、鉄鋼業界における中国の過剰生産の影響によるアジア・米国等での生産調整を受け、市況が低下し減収となりました。セラミックス事業は、販売数量の減少により減収となりました。

この結果、当セグメントの売上高は508億70百万円(前期比19.9%減)となり、営業損益は57億58百万円の損失(同45億10百万円減益)となりました。なお、黒鉛電極事業の収益性向上に向け、当期に日本・米国両生産拠点においてコスト競争力強化策を実行しました。

(単位：百万円)

	平成27年 通期	平成28年 通期	増減
売上高	63,476	50,870	△12,607
営業利益	△1,249	△5,758	△4,510

## 【アルミニウムセグメント】

当セグメントでは、アルミ電解コンデンサー用高純度箔の生産は、好調なエアコン、車載向け部品の生産に対応し、前期に比べ増加しました。

アルミ圧延品事業は国内向け販売数量増に加え、昭和電工鋁業(南通)有限公司の中国での出荷も増加し増収となりました。アルミ機能部材事業はアルミ地金の下落と、一部自動車向け出荷減により減収となりました。アルミ缶事業はハナキャン社<sup>(注)</sup>(ベトナム)の販売数量の増加により増収となりました。この結果、当セグメントの売上高は985億75百万円(前期比2.2%減)となりました。

営業利益は、アルミ圧延品事業の販売数量の増加、アルミ缶事業におけるハナキャン社の出荷増により44億16百万円(同72.3%増)となりました。

(注) ハナキャン社：ハナキャン・ジョイント・ストック・カンパニー

(単位：百万円)

	平成27年 通期	平成28年 通期	増減
売上高	100,756	98,575	△2,181
営業利益	2,563	4,416	1,854

## 【その他セグメント】

当セグメントでは、リチウムイオン電池材料はスマートフォン向けに加え車載向けの出荷が増加し小幅な増収となりましたが、昭光通商株式会社は減収となりました。この結果、当セグメントの売上高は1,423億64百万円（前期比3.3%減）となりましたが、営業利益はリチウムイオン電池材料の数量増等により17億75百万円（同33.6%増）となりました。

(単位：百万円)

	平成27年 通期	平成28年 通期	増減
売上高	147,233	142,364	△4,870
営業利益	1,329	1,775	446

## 3) 当期に実施・決定した主な施策

## 【全社施策】

## 「株式併合および単元株式数の変更を実施」

当社は、平成28年3月30日開催の第107回定時株主総会において、株式併合および単元株式数の変更について決定し、同年7月1日をもって、当社株式の売買単位を1,000株から100株に変更するとともに、10株を1株に統合する株式併合を実施しました。

## 「業績連動型株式報酬制度を導入」

当社は、平成28年3月30日開催の第107回定時株主総会において信託を活用した業績連動型株式報酬制度の導入を決議し、同年5月より本制度に基づく信託を開始しました。

本制度は、社外取締役を除く取締役および執行役員の報酬と株式価値との連動性をより明確にし、中長期的な業績の向上と企業価値増大への貢献意識を高めることを目的としています。

## 「日本政策投資銀行より最高ランクの『DBJ環境格付』を取得」

当社は、株式会社日本政策投資銀行の環境経営度の審査において最高ランクの格付を取得し、平成28年3月に同行より「DBJ環境格付」融資を受けました。

「DBJ環境格付」は、同行が開発した格付システムにより企業の環境経営度を評価し、優れた企業に対して融資条件を優遇する融資です。今回、中長期の経営課題に基づく重要課題の特定、CSR調達改善の継続的な取り組み、化学物質の一元管理化、ダイバーシティ経営の積極的な推進について評価されました。

## 【石油化学セグメント】

「ポリプロピレン事業会社『サンアロマー株式会社』の株式を取得」

当社とJXエネルギー株式会社は、平成28年9月、両社ならびにライオンデルバセルグループの3社で出資する合成樹脂ポリプロピレンメーカーの「サンアロマー株式会社」について、同社の50%にあたるライオンデルバセルグループの持分を取得しました。

ポリプロピレン事業は当社オレフィンチェーンの中核事業の一つであり、今回の株式取得を機に同社との連携を一層強化し、本事業の競争力強化を図ってまいります。

## 【化学品セグメント】

「電子材料用高純度ガス事業の韓国での合弁会社設立」

当社は、平成28年12月にSKマテリアルズ社（韓国・栄州市）と半導体の製造工程で使用される高純度ガス $\text{CH}_3\text{F}$ の製造・販売を行う合弁会社設立に合意しました。会社設立は本年2月、プラント建設完了は8月を予定しています。

$\text{CH}_3\text{F}$ は、窒化膜のエッチングに使用される特殊ガスで、他ガスに比べ高選択比が得られることから積層化が進む3D NAND工程等で需要が増加しています。

当社は、今後も半導体メモリ向けの高純度ガス事業の強化・拡大を図ってまいります。

「高純度三塩化ホウ素の生産能力を増強」

当社は、平成28年3月、電子材料用高純度ガスで、液晶パネルやシリコン半導体の製造工程でアルミ配線のエッチングに使用される高純度三塩化ホウ素（ $\text{BCl}_3$ ）について、設備増強により川崎事業所の生産能力を従来比1.5倍に引き上げました。

高純度三塩化ホウ素は、近年、アルミ配線を使用する有機ELパネル（OLED）や低温ポリシリコン（LTPS）液晶パネルへの投資が相次いでおり、今後も安定的な需要が予想されます。

「高純度溶剤『ソルファイン®』シリーズの新グレード製造設備の新設」

当社は、平成28年12月、徳山事業所において、主に液晶・半導体の洗浄に使用される高純度溶剤「ソルファイン®」シリーズをさらに高純度化した新グレード製品で、主に半導体フォトリソ用溶剤としての利用される超高純度溶剤を開発し、精製設備の新設を決定しました。新設備は本年6月より商業運転を開始する予定です。

「熱硬化性成形材料事業 中国新拠点が稼働」

当社は、当社子会社「昭和電工新材料（珠海）有限公司」（中国・広東省）において熱硬化性成形材料（BMC）の生産設備の建設を進めておりましたが、本年1月より量産を開始しました。

当社グループのBMC事業は日本、上海、タイに生産拠点を有しており、上海拠点はフル操業を続けています。当社は上海と珠海の2生産拠点体制の構築により、中国市場におけるBMCの供給体制を強化・拡大してまいります。

（注）BMC（Bulk Molding Compound）：主成分の不飽和ポリエステル樹脂にガラス繊維などを混練した熱硬化性成



形材料。主用途は自動車向けランプリフレクターやエンジンカバー、家電・精密部品の封止材等。

「常温硬化するノンスチレン水系ビニルエステル樹脂を開発」

当社は、反応性モノマーにスチレンを使用せず、水が常温乾燥するだけで機能を発揮する水系のビニルエステル樹脂を開発し、平成28年10月よりサンプル出荷を開始しました。

今回開発した樹脂は、独自の樹脂設計と乳化技術により、従来のビニルエステル樹脂と同等の優れた高耐食性と常温硬化性に加え、スチレンが含まれないことから地下排水槽の改修工事時の引火・中毒などの予防対策が不要となり作業者の安全性も兼ね備えた製品です。作業環境の改善、臭気低減、樹脂の取り扱いの容易さにおいて優位なライニング工法を提案します。

『プラスチック製容器リサイクルによるアンモニア製造プロセス』がエコマークアワード2015銀賞を受賞」

当社は、平成28年1月、「プラスチック製容器リサイクルによるアンモニア製造プロセス」において、公益財団法人日本環境協会が主催する「エコマークアワード2015銀賞」を受賞しました。

今回受賞した製造プロセスは、ケミカルリサイクル手法（ガス化）により使用済みプラスチックから取り出した水素を原料の一部に使用しアンモニアを製造するものです。

当社は、今後も環境にやさしい製品および製造プロセスの開発を進め、持続可能な社会への貢献に努めてまいります。

【エレクトロニクスセグメント】

「ハードディスク生産能力の適正化を実施」

当社は、HD事業において「ベスト・イン・クラス戦略」推進の一環として、サブストレートとメディアの開発・製造工程の一体化を国内外で完了させました。同時に、顧客であるHDD業界において平成28年初に実施された生産能力削減の動きを受け、当社は第2四半期に生産能力の適正化を実施しました。具体的には、高効率の生産ラインへの集約で月産30百万枚の生産体制を同20百万枚に削減するとともに、大規模なコスト強化策を実行しました。

当社は、最先端メディアの開発・量産化を進めることで、市場における技術優位性を確保し事業基盤を強固なものとしてまいります。

【無機セグメント】

「黒鉛電極事業会社『SGL GE社』の株式取得について」

当社は、平成28年10月、世界的な炭素・黒鉛製品メーカーであるSGL Carbon SEの完全子会社であるSGL CARBON GmbHから、同社が保有する、黒鉛電極事業を営むSGL GE社（SGL GE Holding GmbH）の全株式を取得し当社子会社とすることで、SGL Carbon SEと合意いたしました。

黒鉛電極は電炉鋼生産に使用される部材で、今後も一定の市場規模が期待されています。これまで当社は主にアジア・米国の2拠点から黒鉛電極を供給してまいりましたが、

SGL GE社の取得により欧州を含む世界全域をカバーすることで、黒鉛電極のリーディングサプライヤーとしての地位を確立し、当社の収益基盤を支える事業に復活させ、さらなる発展を目指してまいります。

なお、当社は本年年初の本株式の取得完了を目指しておりますが、関係各国において適用される競争法に基づく関係当局の承認等を条件としております。

## 【アルミニウムセグメント】

### 「アルミ缶事業における国内・海外展開」

当社子会社「昭和アルミニウム缶株式会社」は、安定的な需要が見込める国内市場と年率約10%で成長を続けるベトナム市場において、製缶事業を展開しています。

ベトナムでは子会社のハナキャン社において、需要が急増しているビール缶の販売量を拡大させてきましたが、事業拡大のさらなる加速のため、平成28年12月に清涼飲料向けに人気のスリーク缶（通常缶に比べ胴径が小さく背の高い細径缶）の生産体制を構築しました。国内においては、ニーズが高まっている少量多品種生産での高精細印刷が可能な新印刷方式を開発し、平成28年12月に生産体制を整えました。

当社グループは市場要求に応える製品を速やかに提供し、アルミ缶事業をさらに拡大してまいります。

### 「自動車用アルミ鍛造部品の東南アジア2拠点を統合」

当社は、競争力強化のため、アルミ鍛造工場「ショウティック・マレーシア」にアルミ鍛造工場「ショウティック・シンガポール」を統合することを平成28年11月に決定しました。ショウティック・マレーシアでの鍛造品生産を本年上期に開始し、鍛造・鍛造一貫生産体制を構築します。

当社ショウティック事業は、独自の連続鍛造技術による高温強度・耐摩耗性・耐食性に優れたアルミニウム連続鍛造棒「ショウティック®」と、この連続鍛造棒を素材としたアルミニウム鍛造品を展開しており、自動車コンプレッサー部品やエンジンピストン、サスペンションなどに用いられています。

## 【その他セグメント】

### 「リチウムイオン電池（LIB）材料の生産能力を増強」

当社は、LIB材料としてカーボン負極材SCMG®、正負極用導電助剤VGCF®、電池包材用アルミラミネートフィルムSPALF®等を取り揃えており、「高容量・低抵抗・長寿命」という特長が市場から高く評価いただいています。

カーボン負極材SCMG®は低抵抗や長寿命を特長とし、電気自動車用途において高い性能を発揮することから受注が拡大しており、大町事業所の生産能力を現行比50%増の年間1,500トンに引き上げ、また、中国における委託生産も開始しました。

また、平成28年8月、川崎事業所における導電助剤VGCF®の生産能力を、年産200トンから本年末までに年産300トンへ段階的に引き上げることを決定しました。VGCF®はLIBの正極材、負極材に添加する導電助剤で、電池の劣化を抑制します。

当社は拡大が確実に見込まれる電気自動車向けLIB材料市場において、今後とも高品位

な製品をタイムリーに提供してまいります。

注) 平成29年1月より、リチウムイオン電池材料事業について「先端電池材料事業部」とし、セグメントを「その他」から「エレクトロニクス」に移管しました。

#### 「パワー半導体用SiCエピウェハー 高品質グレードの生産能力増強」

当社は、パワー半導体用炭化ケイ素 (SiC) エピタキシャルウェハー (以下、エピウェハー) の高品質グレード「ハイグレードエピ (以下、HGE)」について、月産3000枚<sup>(注1)</sup>の生産体制を確立し、平成28年6月より量産を開始しました。

当社が開発したHGEでは、表面欠陥および代表的な結晶欠陥である基底面転位<sup>(注2)</sup>を0.1個/cm<sup>2</sup>以下に抑えることが可能となり、平成27年10月の販売開始以降、国内外のデバイスメーカーより良好な評価を得ています。また、従来技術で生産困難と言われていたバイポーラデバイス向けの厚膜<sup>(注3)</sup>およびp型<sup>(注4)</sup>エピウェハーも、低欠陥化技術の確立により量産可能となりました。当社が販売する厚膜HGEは、発電・送電系統向け超高耐圧デバイスであるSiC-IGBT<sup>(注5)</sup>の開発に大きく貢献するものと期待されます。

SiCパワー半導体は車載での早期実用化も検討されており、SiCエピウェハーの市場規模は、平成37年に1,000億円規模に拡大すると予想されています。今後も市場の高品質化要求に応え、省エネルギー化に貢献してまいります。

(注1) 1200V耐圧用デバイス仕様での換算。

(注2) SiC単結晶の基底面に発生する転位。

(注3) 超高耐圧デバイスとして100 $\mu$ m以上の膜厚が必要となる。1 $\mu$ m=1000分の1mm

(注4) 半導体における電気伝導の型で、多数キャリアが正の電荷を持つ正孔 (ホール) の場合を言う。

(注5) 絶縁ゲートバイポーラ・トランジスタ (Insulated Gate Bipolar Transistor)

MOSFETの高速スイッチング性能とバイポーラ・トランジスタの高電圧・大電流処理能力を併せ持つ。

## 4) 次期の見通し

### ①業績全般の見通し

次期のわが国経済見通しにつきましては、輸出・生産面に持ち直しの動きが見られ、個人消費は雇用・所得環境の改善を受け底堅く、総じて緩やかな回復基調が続くことが想定されます。

海外経済は、米国は、金利上昇が想定されるものの、好調な企業収益、堅調な個人消費の持続が想定され、安定した景気回復が期待されます。欧州については、ドイツ・英国では緩やかな回復が想定されますが、フランス・ドイツ等の選挙等、政治要因を抱えており、景気減速のリスクとなる可能性があります。中国は持ち直しの動きがみられ、ASEAN 諸国も緩やかな景気回復の動きが想定されます。

景気下押しリスクとしては、為替レート・資源価格の大幅な変動に加え、米国の新政権の政策が国際貿易に与える影響、英国のEU離脱手続きの進展、資源国・新興国経済の下振れ等があり、引き続き厳しい企業経営環境が予想されます。

このような情勢下、当社グループは推進中の中期経営計画「Project 2020+」において、収益性と安定性を高いレベルで持続的に維持する「個性派事業」の拡大に注力し、グローバル市場で展開してまいります。また、事業モデルの変革を進め既存事業の収益力のレベルアップを図ります。これにより当社グループの収益力基盤の強靱化と収益の変動幅の抑

制を図り、企業価値を向上させてまいります。

当社グループの通期業績見通しは下表のとおりであります。

(単位：百万円)

	平成28年 12月期実績	平成29年 12月期予想	増減	増減率(%)
売上高	671,159	745,000	73,841	11.0%
営業利益	42,053	54,500	12,447	29.6%
経常利益	38,690	47,500	8,810	22.8%
親会社株主に帰属 する当期純利益	12,305	25,000	12,695	103.2%

上記の前提といたしまして、次期の為替レートは上期111.8円/ドル、下期105.0円/ドル、ナフサ価格は上期40,300円/KL、下期36,900円/KLを想定しております。

## ②セグメント別売上高・営業利益の見通し

### 【売上高】

(単位：百万円)

	平成28年 12月期実績	平成29年 12月期予想	増減
石油化学	185,783	235,000	49,217
化学品	134,529	145,000	10,471
エレクトロニクス	103,339	123,000	19,661
無機	50,870	57,000	6,130
アルミニウム	98,575	106,000	7,425
その他	142,364	134,000	△8,364
調整額	△44,301	△55,000	△10,699
合計	671,159	745,000	73,841

### 【営業利益】

(単位：百万円)

	平成28年 12月期実績	平成29年 12月期予想	増減
石油化学	20,690	23,500	2,810
化学品	13,824	15,000	1,176
エレクトロニクス	13,907	18,500	4,593
無機	△5,758	△1,000	4,758
アルミニウム	4,416	6,000	1,584
その他	1,775	500	△1,275
調整額	△6,802	△8,000	△1,198
合計	42,053	54,500	12,447

上記の見通しは、本資料の発表日現在において入手可能な情報および将来の業績に影響を与える不確実な要因に係る本資料発表日現在における仮定を前提としています。実際の業績は、今後様々な要因によって大きく異なる結果となる可能性があります。また、上記の見通しには、平成28年10月に発表したSGL GE社との事業統合の影響は、統合の期日が発表日現在未定のため含めておりません。

(2) 財政状態に関する分析

1) 資産、負債、純資産の状況

当期末の総資産は、営業債権の増加はあったものの、原燃料価格の低下を受け棚卸資産が減少したこと等により前期末比77億97百万円減少の9,326億98百万円となりました。

負債合計は、有利子負債については前期末比89億6百万円減少し3,599億29百万円となり、これに加え営業債務の減少等もあり、同108億85百万円減少し6,214億67百万円となりました。

純資産は、親会社株主に帰属する当期純利益の計上等により前期末比30億89百万円増加の3,112億31百万円となりました。

2) キャッシュ・フローの状況

営業活動によるキャッシュ・フローは、営業利益が増加したこと等により、前期に比べ77億79百万円の収入増加となり、689億49百万円の収入となりました。

投資活動によるキャッシュ・フローは、連結範囲の変更を伴う子会社株式の取得による支出および定期預金の増加等により、前期に比べ112億57百万円の支出増加となり、537億54百万円の支出となりました。

この結果、フリー・キャッシュ・フローは、前期に比べ34億78百万円の収入減少となり、151億95百万円の収入となりました。

財務活動によるキャッシュ・フローは、有利子負債の削減を進めましたが、削減額は前期に比べ減少したため、前期に比べ、81億16百万円の支出減少となり、132億20百万円の支出となりました。

この結果、当期末の現金及び現金同等物は、為替変動の影響等も含め、前期末に比べ15億89百万円増加し、561億86百万円となりました。

3) 次期のキャッシュ・フローの見通し

営業活動によるキャッシュ・フローは、当期比で収入増加を見込み、投資活動によるキャッシュ・フローは、当期並みの支出を見込みます。次期のフリー・キャッシュ・フローは、300億円の収入と、当期の151億95百万円の収入に対して約148億円の収入増加を見込みます。有利子負債の期末残高は、当期末比約79億円減少し、3,520億円となる見込みです。

上記の見通しには、平成28年10月に発表したSGL GE社との事業統合の影響は、統合の期日が発表日現在未定のため含めておりません。

4) キャッシュ・フロー指標のトレンド

	平成25年 12月期実績	平成26年 12月期実績	平成27年 12月期実績	平成28年 12月期実績
自己資本比率	30.6%	29.7%	31.5%	31.8%
時価ベースの自己資本比率	22.6%	21.1%	21.6%	25.6%
債務償還年数	5.6年	5.7年	6.0年	5.2年
インタレスト・カバレッジ・レシオ	15.6	15.6	14.9	21.4

自己資本比率： 自己資本／総資産

時価ベースの自己資本比率： 株式時価総額／総資産

債務償還年数：有利子負債／営業活動によるキャッシュ・フロー

インタレスト・カバレッジ・レシオ： 営業活動によるキャッシュ・フロー／利払い

- ※ いずれの指標も連結ベースの財務数値により計算している。
- ※ 自己資本は、純資産－少数株主持分により算出している。
- ※ 株式時価総額は期末株価終値×期末発行済株式数（自己株式控除後）としている。
- ※ キャッシュ・フローは連結キャッシュ・フロー計算書の営業活動によるキャッシュ・フローを使用している。
- ※ 有利子負債は貸借対照表に計上されている負債のうち借入金、コマーシャルペーパー及び社債を対象としている。
- ※ 利払いは連結キャッシュ・フロー計算書の利息の支払額としている。

### (3) 利益配分に関する基本方針および当期・次期の配当

当社は、配当の実施を株主各位に対する重要な責務と考えており、配当性向30%を目途とし、各期の収益状況および今後の事業展開に備えるための内部留保を勘案し決定することを基本としております。内部留保については、成長事業の育成加速等、利益の持続的拡大につながる設備投資や研究開発投資および財務体質の改善に充当します。

当期末につきましては、決算確定の遅延により定時株主総会において計算書類等の報告ができなかったため誠に遺憾ながら無配とさせていただきました。なお、平成29年6月に開催する株主総会において平成29年5月11日を基準日とする1株当たり30円の配当を予定しております。また、次期の配当につきましては、期末に1株当たり30円の配当を予定しております。

### (4) 事業等のリスク

当社グループの経営成績、財政状態およびキャッシュ・フローの状況等に影響を及ぼす可能性があると考えられる主要なリスクには、以下のものがあります。当社グループは、これらのリスク発生の可能性を認識した上で、リスク顕在化の未然防止およびリスク発生時の影響の最小化に努めております。

なお、これらの事項は本決算発表日(平成29年4月25日)現在において判断したものであり、当社グループに関する全てのリスクを網羅しているものではありません。

#### 1) 個別事業の経営成績における大幅な変動

当社グループは、石油化学製品、化学製品、エレクトロニクス関連製品、無機製品、アルミニウム製品等様々な製品の製造・販売を行っております。主要事業において想定されるリスクとして以下のようなものがありますが、リスクはこれらの事業に限定されるものではありません。

##### ① 石油化学事業

当社グループは、大量の原料用ナフサ等を購入（輸入を含む）しており、原油価格の変動や需給バランス、為替等の要因によりナフサ価格等が変動し、販売価格との間に十分なスプレッドが確保できない場合には、当社グループの経営成績および財務状況が影響を受ける可能性があります。また、石油化学事業の収益は、需給バランスによるところが大きく、他社による大型プラントの建設等により需給が緩和した場合や、日本および世界経済の大きな変動により需要が急激に減少した場合には、当社グループの経営成績および財務状況が影響を受ける可能性があります。

## ② アルミニウム事業

当社グループは、大量のアルミニウム地金を海外から輸入しており、LME 相場やアルミ割増金の上昇、円安等によりアルミニウム地金価格が上昇し、かつそれによる製造コストの上昇分をアルミニウム関連の製品価格の上昇で吸収できない場合には、当社グループの経営成績および財務状況が影響を受ける可能性があります。また当社グループのアルミニウム製品は、自動車向け・電機電子部品・材料向けの販売が大きな比重を占めており、これらの製品の売上は、自動車市場や家電・情報機器関連市場の動向など当社グループが管理できない要因により、大きな影響を受ける可能性があります。

## ③ ハードディスク事業

当社グループのハードディスク事業は、販売数量が家電製品や IT 機器に対する需要によって大きく変動すると同時に、技術革新のスピードが速く、国際的競争が厳しい事業です。また、これらの需要変動や競争激化は価格変動の要因ともなります。当社グループは、市場のニーズに合致した製品を適時・適切に開発・提供すべくグローバルな生産・販売体制を整えておりますが、顧客ニーズが想定を超えて大きく変化した場合や需給バランスが大きく変化した場合、また、為替が大幅に変動した場合には、当社グループの経営成績および財務状況が影響を受ける可能性があります。

## ④ 海外での事業活動

当社グループは、アジア、北米、欧州にて生産および販売活動を行っておりますが、海外での事業活動には、予期しえない法律または規制の変更、政治・経済情勢の悪化、テロ・戦争等による社会的混乱等、国内における事業運営とは異なるリスクが存在します。こうしたリスクが顕在化することによって、当社グループの海外での事業活動に支障が生じ、当社グループの経営成績および財務状況が影響を受ける可能性があります。

## ⑤ 企業買収、資本提携および事業再編

当社グループは、事業領域の拡大や収益性向上を目的として国内外における企業買収、資本提携および事業再編を実施しております。当社グループおよび出資先企業を取り巻く事業環境の変化により、当初期待していた成果が得られない場合には、当社グループの経営成績および財政状態に悪影響をおよぼす可能性があります。

また、不採算事業からの撤退や関係会社の整理等の事業再編を行った場合、当社グループの経営成績および財政状況が影響を受ける可能性があります。

## 2) 財務状況およびキャッシュ・フローの予想以上の変動

## ① 為替相場の大幅な変動

当社グループは、輸出入等を中心とした外貨建取引については、為替予約等を通じてリスクの最小化に努めておりますが、為替相場に大幅な変動が生じた場合、当社グループの経営成績および財務状況に影響を与える可能性があります。特に、他の通貨に対する急激な円高は当社グループの経営成績に悪影響を与える可能性があります。

また、為替相場の変動は、海外グループ会社の財務諸表の円貨への換算を通して、当社グループの経営成績および財務状況に影響を与える可能性があります。

② 金融市場の動向や調達環境の変化

金融市場の動向や当社グループの財務指標の悪化が、一部借入金の財務制限条項への抵触による期限前弁済を含め、当社グループの資金調達や支払金利に対して影響を与え、これらを通して、当社グループの経営成績および財務状況に影響を与える可能性があります。

③ 退職給付債務

当社グループの退職給付債務および退職給付費用は、年金数理計算上使用される各種の基礎率と年金資産の運用利回り等に基づき算出されており、年金資産の時価の変動、金利動向、退職金・年金制度の変更等が、当社グループの経営成績および財務状況に影響を与える可能性があります。

④ 有価証券

当社グループは、時価のある株式を保有しているため、株式相場の変動に伴い、評価損が発生し、当社グループの経営成績および財務状況が影響を受ける可能性があります。

⑤ 固定資産の減損

当社グループは、固定資産の減損に係る会計基準を適用しております。この基準の適用に伴い、今後の土地等の時価の変動や事業環境の大幅な変動によって、さらに減損損失が発生する可能性があります。

⑥ 繰延税金資産

当社グループは、将来減算一時差異等に対して、繰延税金資産を計上しております。繰延税金資産は、将来の課税所得に関する予測等に基づき回収可能性を検討して計上しておりますが、将来の課税所得が予測と異なり回収可能性の見直しが必要となった場合、また、税率変更を含む税制の改正等があった場合には、繰延税金資産の修正が必要となり、当社グループの経営成績および財務状況が影響を受ける可能性があります。

3) 特有の法的規制

当社グループが行っている事業は国内外の各種の法規制を受けます。その規制内容は、「石油コンビナート等災害防止法」「消防法」「高圧ガス保安法」等の保安安全に係るもの、「環境基本法」「大気汚染防止法」「化学物質の審査および製造等の規制に関する法律」等の環境や化学物質に係るもの等があり、当社グループは、これら法規制の遵守を徹底しております。万一遵守できなかった場合は、当社グループの活動が制限される可能性があります。また、これら法規制が一段と強化された場合には、コストの増加につながり、当社グループの経営成績および財務状況が影響を受ける可能性があります。



## 4) 重要な訴訟事件

当社グループは、法令および契約等の遵守に努めておりますが、広範な事業活動の中で、訴訟の提起を受ける可能性があります。

## 5) その他

## ① 研究開発について

当社グループは、研究開発基本方針である「多様な個性派技術を鍛えてつなぎ、新たな価値を創造」のもと、現業強化と周辺分野拡大に向けた研究と事業開発に研究資源を集中する一方で、オープンイノベーションやM&A等を活用した次世代事業の創出に取り組んでおります。無機、有機、アルミに跨る多様な中核技術の強化とシナジーを発揮することにより、当社グループならではの個性派製品・技術の創出と、個性派事業の獲得を図るべく研究開発に注力しております。これらの研究開発活動の結果が目標と大きく乖離するような場合には、当社グループの経営成績および財務状況が影響を受ける可能性があります。

## ② 知的財産について

当社グループは、産業財産権やノウハウ等の知的財産権が事業の競争力に重要な役割を果たしていることを認識し、自社権利の取得、活用および保護と他社権利の尊重に努めております。しかしながら、自社権利を適切に取得、活用することができなかつたり不当に侵害された場合、または第三者の知的財産権を侵害する事象が発生した場合、事業活動に支障が生じ、当社グループの経営成績および財務状況が影響を受ける可能性があります。

## ③ 品質保証・製造物責任について

当社グループは、「品質保証・品質管理規程」の制定や、品質保証を所管・統括・推進する組織の整備、ISO9001等の積極的な取得により、品質管理に万全を期すべく努めております。しかしながら、重大な製品欠陥や製造物責任訴訟の提起といった事象が発生した場合、社会的信用の失墜を招き、顧客に対する補償などによって、当社グループの経営成績および財務状況が影響を受ける可能性があります。

## ④ 事故・災害について

当社グループは、安全・安定操業の徹底を図り、製造設備の停止や設備に起因する事故などによる潜在的なマイナス要因を最小化するため、すべての製造設備について定期的な点検を実施しております。しかしながら、事故あるいは大規模な自然災害等の発生により、製造設備で人的・物的被害が生じた場合、当社グループの社会的信用が低下し、事故災害への対策費用や生産活動停止による機会損失により、当社グループの経営成績および財務状況が影響を受ける可能性があります。また、当社グループの製造設備が直接の影響を受けない場合であっても、サプライヤーの事故・自然災害等に起因する原材料調達難、物流網の寸断および電力の供給不足に伴い生産活動が制限された場合、当社グループの経営成績および財務状況が影響を受ける可能性があります。

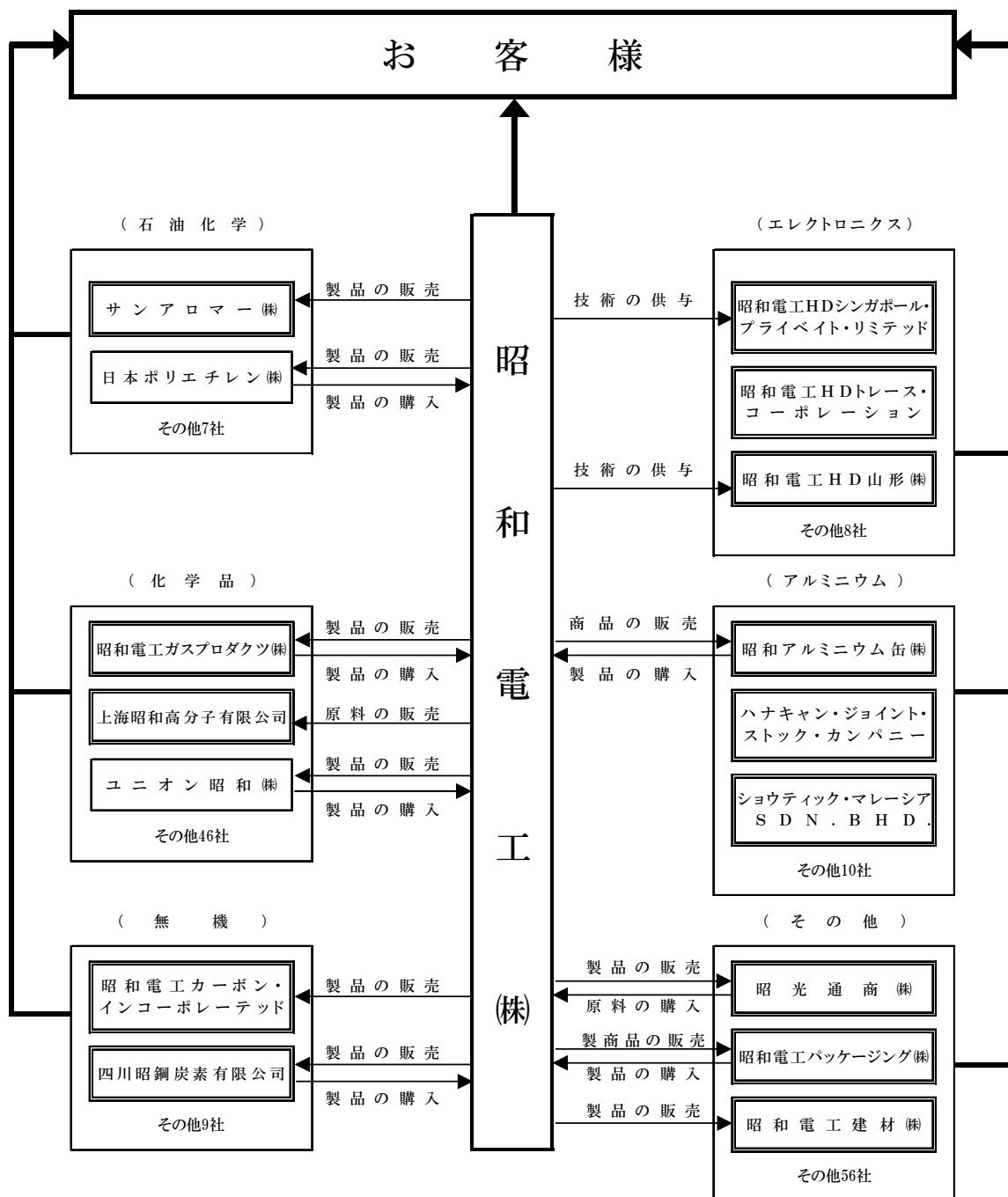
## ⑤ 環境に対する影響について

当社グループは、化学物質の開発から製造、流通、使用を経て廃棄に至る全ライフサイクルにおける「環境・安全・健康」を確保することを目的とした「レスポンシブル・ケア」活動を推進しております。しかしながら、周囲の環境に影響を及ぼすような事象が発生した場合には、社会的信用の失墜を招き、補償などを含む対策費用、生産活動の停止による機会損失および顧客に対する補償などによって、当社グループの経営成績および財務状況が影響を受ける可能性があります。

## 2. 企業集団の状況

当社グループは、当社および関係会社152社から構成され、その主な事業内容と当社および主な関係会社の当該事業に係る位置付けは次の通りです。

セグメント	主な事業内容	主な関係会社
石油化学	オレフィン、有機化学品、合成樹脂等の製造・販売	サンアロマー(株)、日本ポリエチレン(株) その他7社  (計 9社)
化学品	機能性化学品、産業ガス、基礎化学品、情報電子化学品等の製造・販売	昭和電工ガスプロダクツ(株)、ユニオン昭和(株)、 上海昭和高分子有限公司 その他46社  (計 49社)
エレクトロニクス	ハードディスク、化合物半導体、レアアース磁石合金等の製造・販売	昭和電工HDシンガポール・プライベート・リミテッド、 昭和電工HDトレース・コーポレーション、 昭和電工HD山形(株) その他8社  (計 11社)
無機	黒鉛電極、セラミックス、ファインセラミックス等の製造・販売	昭和電工カーボン・インコーポレーテッド、 四川昭鋼炭素有限公司 その他9社  (計 11社)
アルミニウム	コンデンサー用高純度箔、レーザービームプリンター用シリンダー、押出品、鍛造品、熱交換器、飲料用缶等の製造・販売	昭和アルミニウム(株)、 ハナキャン・ジョイント・ストック・カンパニー、 ショウティック・マレーシアSDN. BHD. その他10社  (計 13社)
その他	リチウムイオン電池材料、建材等の製造・販売、卸売等	昭光通商(株)、昭和電工パッケージング(株)、 昭和電工建材(株) その他56社  (計 59社)



- (注) 1. 社名を掲載したもののうち、    で囲んだものは連結子会社、    で囲んだものは持分法適用会社です。
2. 持分法適用会社であった合成樹脂事業を営むサンアロマー(株)の株式追加取得を平成28年9月に実施し、同社を連結子会社としています。
3. 当社は、関係各国において適用される競争法に基づく関係当局の承認等を条件として、平成29年内に、黒鉛電極事業を営む SGL GE Holding GmbH の全株式を取得し子会社とすることを予定しています。
4. リチウムイオン電池材料事業について、平成29年1月より「その他」から「エレクトロニクス」にセグメント変更を行っております。これに伴い、昭和電工パッケージング(株)についても同じく「その他」から「エレクトロニクス」にセグメント変更を行っております。

### 3. 経営方針

#### (1) 会社の経営の基本方針

##### (経営理念)

私たちは、社会的に有用かつ安全でお客様の期待に応える製品・サービスの提供により企業価値を高め、株主にご満足いただくと共に、国際社会の一員としての責任を果たし、その健全な発展に貢献します。

##### (私たちの行動規範)

- 1) 国際社会の一員としての自覚をもって誠実に行動します。
- 2) お客様に満足と安心を提供します。
- 3) グループ全社員が力を発揮できる企業風土をつくります。
- 4) 地域社会の期待に応えます。
- 5) 地球環境の維持改善に取り組みます。

#### (2) 中長期的な会社の経営戦略

##### 1) 中期経営計画「Project 2020+」 2015年(平成27年)12月発表

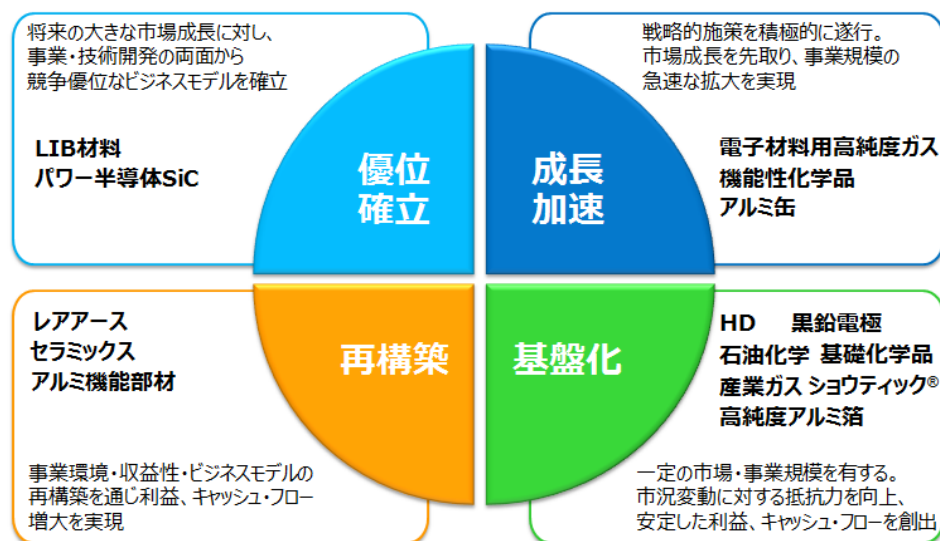
当社グループは、当期より中期経営計画「Project 2020+」を新たに始動させました。「Project 2020+」においては、収益性と安定性を高いレベルで持続的に維持する「個性派事業」の拡大・強化を図り、グローバル市場で展開します。お客様にとって魅力度の高い製品・サービスを提供し、世界または一定規模の競争市場でシェアトップの事業を多く持つことにより、市況変動に対する抵抗力の強化を図ります。また、事業モデルの変革を推進し、既存事業の収益力のレベルアップを図ります。これにより当社グループの企業価値を向上させます。

##### 2) 「Project 2020+」の基本戦略

当社グループは「インフラケミカルズ」、「エネルギー」、「移動・輸送」、「生活環境」、「情報電子」の5つの市場領域に対し、高付加価値の製品・技術・サービスを提供し、世界規模での社会課題解決に貢献してまいります。

「Project 2020+」の期間において、当社グループ事業を「成長加速」、「優位確立」、「基盤化」、「再構築」からなる事業ポートフォリオに区分し、それぞれにミッションを定め、事業を強化してまいります。事業モデルの変革により既存事業群の収益力を一段と高いレベルへ向上させるとともに、M&Aや事業提携などを推進し、新たな成長事業を外部から組み入れます。海外展開については、成長著しいアジア・ASEANでの戦略的投資を実施するとともに、欧米などの先進国市場も含めた成長機会の獲得を追求し、「個性派事業」のさらなる拡大を図ってまいります。

「Project 2020+」における事業ポートフォリオ



① 成長加速事業

電子材料用高純度ガス、機能性化学品、アルミ缶の3つの事業については、アジア・ASEANなど海外市場の成長にあわせた戦略的な施策を積極的に遂行し、事業規模の急速な拡大を実現します。

② 優位確立事業

リチウムイオン電池（LIB）材料、パワー半導体SiCの2事業については、将来の大きな市場成長が期待されることから、事業・技術開発の両面から競争優位性のあるビジネスモデルの確立を実現します。

③ 基盤化事業

ハードディスク（HD）、黒鉛電極、石油化学などの事業は、今後も一定の市場・事業規模が期待されることから、市況変動に対する抵抗力を向上させ、安定した利益・キャッシュフローを創出します。

④ 再構築事業

事業の競争環境・収益性・ビジネスモデルの再構築を通じて、利益・キャッシュフローの増大を実現します。

⑤ 設備投資計画

2016年から2018年までの3年間に1,300億円の設備投資を実行します。  
特に、「成長加速」「優位確立」の2分野に注力し、戦略的な投資を実行します。  
また、エネルギー・環境関連では、使用済みプラスチックのリサイクルをはじめとする資源循環型事業の推進、省エネルギー・省電力などの地球温暖化対策、最新型水力発電設備の導入などにより、温室効果ガスの排出削減と資源循環型事業の強化を図ります。

## ⑥ 研究開発戦略

「インフラケミカルズ」、「エネルギー」、「移動・輸送」、「生活環境」、「情報電子」の5つの領域における社会課題の解決、付加価値提供のために、当社が保有する多様な事業領域と、競争優位性のある要素技術である「中核技術」、当社が培ってきた世界トップレベルの技術である「戦略技術」を深化・融合させ、当社独自の特徴ある研究開発を進めてまいります。

2016年から2018年までの3年間に、研究開発費として総額600億円を投入し、当社事業の現業強化と周辺分野の拡大に向けた研究および事業開発へ経営資源を集中するとともに、オープンイノベーションやM&Aを活用し、当社グループの次世代を担う事業テーマを創出します。

## (3) 目標とする経営指標

当社グループは、中期経営計画「Project 2020+」において、事業活動の成果を示す下記の指標を重要な経営指標としております。

当社グループが2018年に目標とする経営指標

	2016年実績	※1 2018年目標
売上高	6,712億円	8,550億円
営業利益	421億円	570億円
売上高営業利益率	6.3%	6.7%
F C F (フリー・キャッシュ・フロー)	152億円	※2 680億円
R O A (総資産営業利益率)	4.5%	6.0%
R O E	4.1%	9.0%
D/E レシオ	1.16倍	1.00倍

※1 2015年12月11日発表(円ドル為替レート前提:115円/ドル)

※2 2016~2018年累計

## (4) 会社の対処すべき課題

新興国において急速な経済成長により生活水準が向上する一方で、地球環境への負荷増大を抑制するための取り組みが世界全域で求められています。社会動向を市場性の観点から見た場合、電子産業分野の一層の高品位化・高速化・高容量化・小型化の進展による利便性・快適性の向上、地球温暖化対策・環境保全の推進による健康で安全な社会の実現、化石エネルギー依存度低下・省エネルギー推進によるエネルギー供給保障等の人類共通の諸課題に対応するための新技術の開発と事業化が求められています。

当社グループは、優位性のある固有技術をベースに先進・先端技術領域をリードする部材・素材・ソリューションをお客様に提供し、豊かさと持続性が調和する社会の創造に貢献してまいります。

また、当社グループは、経営の健全性、実効性および透明性を確保し、企業価値の持続的な向上により社会から信頼・評価される「社会貢献企業」を実現するために、平成27年、「コーポレート・ガバナンス基本方針」を定め、その充実に取り組んでまいります。

特に、グループ全体のリスク管理機能強化を重要課題として捉え、多面的な施策を適時実施してまいります。

「コーポレート・ガバナンス基本方針」につきましては当社ホームページをご参照ください。  
[http://www.sdk.co.jp/assets/files/about/governance/governance\\_policy151225.pdf](http://www.sdk.co.jp/assets/files/about/governance/governance_policy151225.pdf)

世界経済は大きな市場構造の変化の潮流の中にあります。当社グループは当期から始動させた中期経営計画「Project 2020+」において、収益性と安定性を高いレベルで持続的に維持する「個性派事業」の拡大・強化を図りグローバル市場で展開してまいります。成長するアジア・ASEAN市場に加え、欧米などの先進国市場も含めた成長機会の獲得を追求し、海外展開を加速するとともに、市場が求める高機能、高性能な製品・技術の提供を通じ、お客様の期待、社会のニーズに応え続ける企業の確立を目指してまいります。

#### 4. 会計基準の選択に関する基本的な考え方

当社グループは、日本基準により連結財務諸表を作成しており、当社グループの財政状態および経営成績等を適切に表示していると判断しています。なお、IFRS（国際会計基準）については、今後も制度動向等を注視してまいります。

## 5. 連結財務諸表

## (1) 連結貸借対照表

(単位：百万円)

	前連結会計年度 (平成27年12月31日)	当連結会計年度 (平成28年12月31日)
資産の部		
流動資産		
現金及び預金	64,054	69,914
受取手形及び売掛金	135,077	143,816
商品及び製品	48,660	45,838
仕掛品	14,692	8,576
原材料及び貯蔵品	42,573	36,933
繰延税金資産	3,029	4,092
その他	24,319	26,606
貸倒引当金	△880	△699
流動資産合計	331,525	335,077
固定資産		
有形固定資産		
建物及び構築物(純額)	81,529	77,446
機械装置及び運搬具(純額)	112,940	110,213
工具、器具及び備品(純額)	7,313	7,085
土地	251,851	242,816
建設仮勘定	48,660	49,575
有形固定資産合計	502,293	487,135
無形固定資産		
その他	12,268	11,712
無形固定資産合計	12,268	11,712
投資その他の資産		
投資有価証券	76,568	74,951
退職給付に係る資産	19	365
繰延税金資産	8,877	9,115
その他	24,809	23,150
貸倒引当金	△15,864	△8,807
投資その他の資産合計	94,409	98,775
固定資産合計	608,970	597,621
資産合計	940,494	932,698



(単位：百万円)

	前連結会計年度 (平成27年12月31日)	当連結会計年度 (平成28年12月31日)
<b>負債の部</b>		
流動負債		
支払手形及び買掛金	103,737	104,005
短期借入金	69,000	66,895
1年内返済予定の長期借入金	49,386	48,234
コマーシャル・ペーパー	12,000	5,000
1年内償還予定の社債	10,000	10,000
未払金	62,063	53,790
修繕引当金	62	38
賞与引当金	1,904	2,253
株式給付引当金	—	25
事業構造改善引当金	83	382
新潟水俣病関連引当金	126	118
その他	22,732	20,053
流動負債合計	331,093	310,792
固定負債		
社債	35,000	42,000
長期借入金	193,449	187,800
繰延税金負債	3,873	4,041
再評価に係る繰延税金負債	35,893	33,144
修繕引当金	1,377	2,759
役員退職慰労引当金	—	73
株式給付引当金	—	59
事業構造改善引当金	475	1,121
退職給付に係る負債	15,185	21,923
その他	16,006	17,754
固定負債合計	301,259	310,675
負債合計	632,352	621,467
<b>純資産の部</b>		
株主資本		
資本金	140,564	140,564
資本剰余金	62,221	62,033
利益剰余金	55,202	65,358
自己株式	△10,157	△10,502
株主資本合計	247,829	257,453
その他の包括利益累計額		
その他有価証券評価差額金	3,927	4,519
繰延ヘッジ損益	△326	320
土地再評価差額金	31,307	31,026
為替換算調整勘定	18,611	14,239
退職給付に係る調整累計額	△4,835	△10,996
その他の包括利益累計額合計	48,683	39,107
非支配株主持分	11,629	14,671
純資産合計	308,142	311,231
負債純資産合計	940,494	932,698

(2) 連結損益計算書及び連結包括利益計算書  
(連結損益計算書)

(単位：百万円)

	前連結会計年度 (自 平成27年1月1日 至 平成27年12月31日)	当連結会計年度 (自 平成28年1月1日 至 平成28年12月31日)
売上高	775,732	671,159
売上原価	653,924	544,994
売上総利益	121,808	126,164
販売費及び一般管理費	88,299	84,111
営業利益	33,508	42,053
営業外収益		
受取利息	250	438
受取配当金	1,673	1,202
持分法による投資利益	1,917	4,328
固定資産賃貸料	1,613	1,506
雑収入	2,609	1,531
営業外収益合計	8,061	9,006
営業外費用		
支払利息	4,077	3,231
為替差損	441	1,658
操業休止費用	1,710	3,122
雑支出	3,291	4,359
営業外費用合計	9,520	12,369
経常利益	32,050	38,690
特別利益		
固定資産売却益	211	830
負ののれん発生益	—	686
その他	8,180	144
特別利益合計	8,391	1,659
特別損失		
固定資産除売却損	4,080	4,052
減損損失	10,678	15,644
貸倒引当金繰入額	13,404	—
その他	6,215	3,125
特別損失合計	34,377	22,821
税金等調整前当期純利益	6,064	17,529
法人税、住民税及び事業税	3,437	3,168
法人税等調整額	10,525	523
法人税等合計	13,962	3,691
当期純利益又は当期純損失(△)	△7,898	13,838
非支配株主に帰属する当期純利益又は非支配株主に 帰属する当期純損失(△)	△8,819	1,533
親会社株主に帰属する当期純利益	921	12,305

(連結包括利益計算書)

(単位：百万円)

	前連結会計年度 (自 平成27年1月1日 至 平成27年12月31日)	当連結会計年度 (自 平成28年1月1日 至 平成28年12月31日)
当期純利益又は当期純損失(△)	△7,898	13,838
その他の包括利益		
その他有価証券評価差額金	△3,212	516
繰延ヘッジ損益	△1,421	629
土地再評価差額金	3,779	1,824
為替換算調整勘定	△2,320	△4,520
退職給付に係る調整額	9	△6,167
持分法適用会社に対する持分相当額	119	41
その他の包括利益合計	△3,046	△7,678
包括利益	△10,945	6,160
(内訳)		
親会社株主に係る包括利益	△1,661	4,807
非支配株主に係る包括利益	△9,284	1,353

(3) 連結株主資本等変動計算書

前連結会計年度(自 平成27年1月1日 至 平成27年12月31日)

(単位:百万円)

	株主資本				
	資本金	資本剰余金	利益剰余金	自己株式	株主資本合計
当期首残高	140,564	62,221	56,896	△10,153	249,527
会計方針の変更による累積的影響額			29		29
会計方針の変更を反映した当期首残高	140,564	62,221	56,925	△10,153	249,556
当期変動額					
剰余金の配当			△4,285		△4,285
親会社株主に帰属する当期純利益			921		921
自己株式の取得				△5	△5
自己株式の処分		0		0	0
連結子会社の増加に伴う増加			1,084		1,084
連結子会社の増加に伴う減少			△304		△304
連結子会社の減少に伴う減少			△225		△225
持分法適用会社の増加に伴う増加			637		637
非支配株主との取引に係る親会社の持分変動					-
土地再評価差額金の取崩			355		355
その他			93		93
株主資本以外の項目の当期変動額(純額)					-
当期変動額合計	-	0	△1,723	△4	△1,727
当期末残高	140,564	62,221	55,202	△10,157	247,829

	その他の包括利益累計額						非支配株主持分	純資産合計
	その他有価証券評価差額金	繰延ヘッジ損益	土地再評価差額金	為替換算調整勘定	退職給付に係る調整累計額	その他の包括利益累計額合計		
当期首残高	6,783	1,262	27,908	19,018	△4,899	50,072	19,488	319,087
会計方針の変更による累積的影響額					2,668	2,668		2,697
会計方針の変更を反映した当期首残高	6,783	1,262	27,908	19,018	△2,231	52,740	19,488	321,784
当期変動額								
剰余金の配当								△4,285
親会社株主に帰属する当期純利益								921
自己株式の取得								△5
自己株式の処分								0
連結子会社の増加に伴う増加								1,084
連結子会社の増加に伴う減少								△304
連結子会社の減少に伴う減少								△225
持分法適用会社の増加に伴う増加								637
非支配株主との取引に係る親会社の持分変動								-
土地再評価差額金の取崩								355
その他								93
株主資本以外の項目の当期変動額(純額)	△2,856	△1,588	3,398	△407	△2,604	△4,057	△7,858	△11,915
当期変動額合計	△2,856	△1,588	3,398	△407	△2,604	△4,057	△7,858	△13,642
当期末残高	3,927	△326	31,307	18,611	△4,835	48,683	11,629	308,142

当連結会計年度(自 平成28年1月1日 至 平成28年12月31日)

(単位:百万円)

	株主資本				
	資本金	資本剰余金	利益剰余金	自己株式	株主資本合計
当期首残高	140,564	62,221	55,202	△10,157	247,829
会計方針の変更による累積的影響額					—
会計方針の変更を反映した当期首残高	140,564	62,221	55,202	△10,157	247,829
当期変動額					
剰余金の配当			△4,285		△4,285
親会社株主に帰属する当期純利益			12,305		12,305
自己株式の取得				△345	△345
自己株式の処分		△0		0	0
連結子会社の増加に伴う増加			70		70
連結子会社の増加に伴う減少					—
連結子会社の減少に伴う減少					—
持分法適用会社の増加に伴う増加					—
非支配株主との取引に係る親会社の持分変動		△188			△188
土地再評価差額金の取崩			2,093		2,093
その他			△27		△27
株主資本以外の項目の当期変動額(純額)					—
当期変動額合計	—	△188	10,156	△345	9,623
当期末残高	140,564	62,033	65,358	△10,502	257,453

	その他の包括利益累計額						非支配株主持分	純資産合計
	その他有価証券評価差額金	繰延ヘッジ損益	土地再評価差額金	為替換算調整勘定	退職給付に係る調整累計額	その他の包括利益累計額合計		
当期首残高	3,927	△326	31,307	18,611	△4,835	48,683	11,629	308,142
会計方針の変更による累積的影響額								—
会計方針の変更を反映した当期首残高	3,927	△326	31,307	18,611	△4,835	48,683	11,629	308,142
当期変動額								
剰余金の配当								△4,285
親会社株主に帰属する当期純利益								12,305
自己株式の取得								△345
自己株式の処分								0
連結子会社の増加に伴う増加								70
連結子会社の増加に伴う減少								—
連結子会社の減少に伴う減少								—
持分法適用会社の増加に伴う増加								—
非支配株主との取引に係る親会社の持分変動								△188
土地再評価差額金の取崩								2,093
その他								△27
株主資本以外の項目の当期変動額(純額)	592	646	△281	△4,372	△6,161	△9,576	3,042	△6,535
当期変動額合計	592	646	△281	△4,372	△6,161	△9,576	3,042	3,089
当期末残高	4,519	320	31,026	14,239	△10,996	39,107	14,671	311,231

## (4) 連結キャッシュ・フロー計算書

(単位：百万円)

	前連結会計年度 (自 平成27年1月1日 至 平成27年12月31日)	当連結会計年度 (自 平成28年1月1日 至 平成28年12月31日)
<b>営業活動によるキャッシュ・フロー</b>		
税金等調整前当期純利益	6,064	17,529
減価償却費	42,137	38,761
減損損失	10,678	15,644
のれん償却額	1,354	—
負ののれん償却額	—	△11
貸倒引当金の増減額 (△は減少)	14,220	△6,441
退職給付に係る負債の増減額 (△は減少)	△6,903	6,744
受取利息及び受取配当金	△1,922	△1,641
支払利息	4,077	3,231
持分法による投資損益 (△は益)	△1,917	△4,328
投資有価証券売却及び評価損益 (△は益)	△6,243	△6
固定資産除却損	3,454	4,030
固定資産売却損益 (△は益)	415	△808
売上債権の増減額 (△は増加)	22,134	△2,380
たな卸資産の増減額 (△は増加)	18,119	20,112
仕入債務の増減額 (△は減少)	△24,502	△10,315
その他	△16,733	△10,044
小計	64,430	70,076
利息及び配当金の受取額	4,193	5,565
利息の支払額	△4,115	△3,227
法人税等の支払額又は還付額 (△は支払)	△3,337	△3,466
営業活動によるキャッシュ・フロー	61,170	68,949
<b>投資活動によるキャッシュ・フロー</b>		
定期預金の預入による支出	△28,962	△29,438
定期預金の払戻による収入	31,006	25,287
有形固定資産の取得による支出	△41,263	△38,317
有形固定資産の売却による収入	697	1,724
投資有価証券の取得による支出	△23,446	△3,163
投資有価証券の売却による収入	23,725	173
子会社株式の取得による支出	△862	—
連結の範囲の変更を伴う子会社株式の取得による支出	—	△2,132
短期貸付金の純増減額 (△は増加)	△386	△1,231
長期貸付けによる支出	△2,810	△4,077
長期貸付金の回収による収入	520	322
その他	△715	△2,903
投資活動によるキャッシュ・フロー	△42,497	△53,754

(単位：百万円)

	前連結会計年度 (自 平成27年1月1日 至 平成27年12月31日)	当連結会計年度 (自 平成28年1月1日 至 平成28年12月31日)
財務活動によるキャッシュ・フロー		
短期借入金の純増減額 (△は減少)	△1,287	△242
コマーシャル・ペーパーの純増減額 (△は減少)	7,000	△7,000
長期借入れによる収入	50,240	42,288
長期借入金の返済による支出	△71,006	△49,273
社債の発行による収入	10,000	17,000
社債の償還による支出	△10,000	△10,000
非支配株主からの払込みによる収入	129	—
配当金の支払額	△4,272	△4,267
非支配株主への配当金の支払額	△435	△376
その他	△1,705	△1,350
財務活動によるキャッシュ・フロー	△21,336	△13,220
現金及び現金同等物に係る換算差額	△1,058	△523
現金及び現金同等物の増減額 (△は減少)	△3,721	1,453
現金及び現金同等物の期首残高	55,162	54,597
新規連結に伴う現金及び現金同等物の増加額	3,002	136
連結除外に伴う現金及び現金同等物の減少額	△7	—
合併に伴う現金及び現金同等物の増加額	161	—
現金及び現金同等物の期末残高	54,597	56,186

(5) 連結財務諸表に関する注記事項  
(継続企業の前提に関する注記)

該当事項なし。

(連結財務諸表作成のための基本となる重要な事項)

1. 連結の範囲及び持分法の適用に関する事項

連結子会社数 48社(昭南通商(株)、昭和電工ガスプロダクツ(株)等)  
非連結子会社数 53社(うち持分法適用会社 ハイパック(株)等2社)  
関連会社数 51社(うち持分法適用会社 日本ポリエチレン(株)等10社)

2. 連結の範囲及び持分法適用の異動状況

連結(新規) 2社

前連結会計年度まで非連結子会社であった昭光ハイポリマー(株)を、重要性の観点から、また当連結会計年度中に持分法適用関連会社であったサンアロマー(株)を、株式の追加取得により、連結の範囲に含めた。

連結(除外) 2社

当連結会計年度中に、日本酢酸エチル(株)は清算終了したため、また、エスディーケイ・サンライズ投資(株)は、連結子会社であるサンアロマー(株)と合併したため、連結の範囲から除外した。

持分法(除外) 1社

当連結会計年度中に連結子会社へ異動したサンアロマー(株)を、持分法適用の範囲から除外した。

3. 連結子会社の決算日等に関する事項

P T. ショウワ・エステリンド・インドネシア等2社の決算日は9月30日であり、連結財務諸表の作成に当たっては、同日現在の財務諸表を使用し、連結決算日との間に生じた重要な取引については連結上必要な調整を行っている。

4. 会計処理基準に関する事項

(1) 重要な資産の評価基準及び評価方法

1) 有価証券

満期保有目的の債券 償却原価法

その他有価証券

時価のあるもの 決算期末日の市場価格等に基づく時価法(評価差額は主として全部純資産直入法により処理し、売却原価は主として移動平均法により算定)

時価のないもの 主として移動平均法に基づく原価法

2) たな卸資産

主として総平均法に基づく原価法(貸借対照表価額については収益性の低下に基づく簿価切下げの方法)

3) デリバティブ

時価法



(2) 重要な減価償却資産の減価償却方法

1) 有形固定資産(リース資産を除く)  
定額法

2) 無形固定資産(リース資産を除く)  
定額法

なお、自社利用のソフトウェアについては、社内における利用可能期間に基づき5年の定額法によっている。

3) リース資産

所有権移転外ファイナンス・リース取引については、リース期間を耐用年数とし、残存価額を零(リース契約上に残価保証の取り決めがある場合は、当該残価保証額)とする定額法を採用している。

なお、リース取引開始日が平成20年12月31日以前の所有権移転外ファイナンス・リース取引については、通常の賃貸借取引に係る方法に準じた会計処理を引き続き採用している。

(3) 繰延資産の処理方法

社債発行費及び開発費については、支出時に全額を費用として処理している。

(4) 重要な引当金の計上基準

1) 貸倒引当金

債権の貸倒れによる損失に備えるため、一般債権については貸倒実績率により、貸倒懸念債権等特定の債権については、個別に回収可能性を勘案し、回収不能見込額を計上している。

2) 修繕引当金

製造設備の定期修繕に要する支出に備えるため、その支出見込額に基づき、当連結会計年度末までに負担すべき金額を計上している。

3) 賞与引当金

従業員に支給する賞与に充てるため、支給見込額に基づき当連結会計年度に負担すべき金額を計上している。

4) 株式給付引当金

役員株式給付規程に基づく、取締役及び執行役員への当社株式の給付に備えるため、当連結会計年度末における株式給付債務の見込額を計上している。

5) 事業構造改善引当金

当社及び一部の連結子会社の構造改善に伴い発生する費用及び損失に備えるため、その発生の見込額を計上している。

6) 新潟水俣病関連引当金

「水俣病被害者の救済及び水俣病問題の解決に関する特別措置法」に定める一時金の支出等に備えるため、その支出見込額を計上している。

(5) 退職給付に係る会計処理の方法

1) 退職給付見込額の期間帰属方法

退職給付債務の算定に当たり、退職給付見込額を当連結会計年度末までの期間に帰属させる方法については、給付算定式基準によっている。

## 2) 数理計算上の差異及び過去勤務費用の費用処理方法

数理計算上の差異は、各連結会計年度の発生時における従業員の平均残存勤務期間以内の一定の年数（主として12年）による定額法により按分した額を、それぞれ発生の翌連結会計年度から費用処理している。

過去勤務費用は、その発生時の従業員の平均残存勤務期間以内の一定の年数（主として12年）による定額法により費用処理している。

## 3) 小規模企業等における簡便法の採用

一部の連結子会社は、退職給付に係る負債及び退職給付費用の計算に、退職給付に係る期末自己都合要支給額を退職給付債務とする方法を用いた簡便法を適用している。

## (6) 重要なヘッジ会計の方法

## 1) ヘッジ会計の方法

繰延ヘッジ処理を採用している。なお、振当処理の要件を満たす為替予約等については振当処理を、特例処理の要件を満たす金利スワップについては特例処理を採用している。

## 2) ヘッジ手段とヘッジ対象

ヘッジ手段	ヘッジ対象
為替予約	外貨建債権債務取引
通貨オプション	外貨建債権債務取引
通貨スワップ	外貨建資金調達取引
金利スワップ	資金調達に伴う金利取引
商品先渡取引	アルミニウム地金の売買取引

## 3) ヘッジ方針

デリバティブ取引を債権債務の範囲内かつリスクのヘッジ目的で行うことを基本方針としており、投機目的のためにはデリバティブ取引を利用しない方針である。

## 4) ヘッジ有効性の評価方法

為替予約取引、通貨オプション取引、通貨スワップ取引、金利スワップ取引及び商品先渡取引は、ヘッジ手段とヘッジ対象となる資産・負債又は予定取引の重要な条件が同一であり、ヘッジ開始時及びその後においても継続して相場変動が完全に相殺されるものであると想定することが出来るためヘッジの有効性判定は省略している。また、特例処理の要件を満たす金利スワップ取引についても有効性の評価を省略している。

## (7) その他連結財務諸表作成のための基本となる事項

## 1) 消費税等の会計処理の方法

税抜方式によっている。

## 2) 連結納税制度の適用

当社及び一部の国内子会社は、連結納税制度を適用している。

## 5. 連結キャッシュ・フロー計算書における資金の範囲

連結キャッシュ・フロー計算書における資金（現金及び現金同等物）は、手許現金、随時引き出し可能な預金及び容易に換金可能であり、かつ、価値の変動について僅少なリスクしか負わない取得日から3ヶ月以内に償還期限の到来する短期投資からなっている。

## (会計方針の変更)

(企業結合に関する会計基準等の適用)

「企業結合に関する会計基準」(企業会計基準第21号 平成25年9月13日。以下「企業結合会計基準」という。)、  
「連結財務諸表に関する会計基準」(企業会計基準第22号 平成25年9月13日。以下「連結会計基準」という。)  
及び「事業分離等に関する会計基準」(企業会計基準第7号 平成25年9月13日。以下「事業分離等会計基準」という。)等を、当連結会計年度から適用し、支配が継続している場合の子会社に対する当社の持分変動による差額を資本剰余金として計上するとともに、取得関連費用を発生した連結会計年度の費用として計上する方法に変更している。また、当連結会計年度の期首以後実施される企業結合については、暫定的な会計処理の確定による取得原価の配分額の見直しを企業結合日の属する連結会計年度の連結財務諸表に反映させる方法に変更している。加えて、当期純利益等の表示の変更及び少数株主持分から非支配株主持分への表示の変更を行っている。当該表示の変更を反映させるため、前連結会計年度については、連結財務諸表の組替えを行っている。

企業結合会計基準等の適用については、企業結合会計基準第58-2項(4)、連結会計基準第44-5項(4)及び事業分離等会計基準第57-4項(4)に定める経過的な取扱いに従っており、当連結会計年度の期首時点から将来にわたって適用している。

この結果、当連結会計年度の営業利益、経常利益、税金等調整前当期純利益はそれぞれ1,137百万円減少している。また当連結会計年度末の資本剰余金に与える影響は軽微である。

当連結会計年度の連結キャッシュ・フロー計算書においては、連結範囲の変動を伴わない子会社株式の取得又は売却に係るキャッシュ・フローについては、「財務活動によるキャッシュ・フロー」の区分に記載し、連結範囲の変動を伴う子会社株式の取得関連費用もしくは連結範囲の変動を伴わない子会社株式の取得又は売却に関連して生じた費用に係るキャッシュ・フローは、「営業活動によるキャッシュ・フロー」の区分に記載している。

また、1株当たり情報に与える影響は当該箇所に記載している。

## (連結損益計算書関係)

## 減損損失

減損損失を認識した主要な資産の内訳は、以下のとおりである。

場所	用途	種類	減損損失 (百万円)
栃木県小山市	アルミニウム押出品、 加工品製造設備	建物及び構築物	921
		機械装置及び運搬具	500
		工具、器具及び備品	127
		土地	6,105
		建設仮勘定	68
		無形固定資産(その他)	21
		計	7,743
埼玉県秩父市	電子材料、 レアアース合金製造設備	建物及び構築物	1,050
		機械装置及び運搬具	278
		工具、器具及び備品	14
		土地	2,722
		建設仮勘定	458
		無形固定資産(その他)	9
		計	4,530
ベトナム	レアアース合金原料製造設備	建物及び構築物	175
		機械装置及び運搬具	476
		工具、器具及び備品	1
		建設仮勘定	281
		計	932
台湾	ハードディスク製造設備	建物及び構築物	309
		機械装置及び運搬具	617
		計	926
マレーシア	アルミニウム鋳造品製造設備	機械装置及び運搬具	6
		工具、器具及び備品	32
		建設仮勘定	555
		計	594

当社グループは、原則として事業部を基準としてグルーピングを行っている。なお、一部の連結子会社については、規模等を鑑み、会社単位を基準としてグルーピングを行っている。また、遊休資産については、個別資産ごとにグルーピングを行っている。

当社及び一部の連結子会社において、経営環境の著しい悪化、遊休化等により回収可能価額が帳簿価額を下回る資産について減損処理を行い、減損損失 15,644 百万円を特別損失に計上している。その内訳は、建物及び構築物 2,778 百万円、機械装置及び運搬具 2,179 百万円、工具、器具及び備品 258 百万円、土地 8,861 百万円、建設仮勘定 1,538 百万円、無形固定資産(その他) 31 百万円である。

なお、回収可能性の算定にあたっては、遊休資産については正味売却価額を使用し、その他の資産については正味売却価額又は使用価値を使用している。正味売却価額については処分価格等、使用価値の算定にあたっては、将来キャッシュ・フローを 3.5% で割り引いて算出している。

(セグメント情報等)

【セグメント情報】

1. 報告セグメントの概要

当社のセグメントは、当社の構成単位のうち分離された財務情報が入手可能であり、取締役会が経営資源の配分の決定及び業績を評価するために、定期的に検討を行う対象となっているものである。

当社は、取り扱う製品・商品別に事業を区分した事業部制を採用しており、各事業部は、当該製品・商品について、国内及び海外の包括的な戦略を立案し、事業活動を展開している。

当社は、主に事業部を基礎とした製品・商品別のセグメントから構成されており、事業の類似性も考慮し、「石油化学」、「化学品」、「エレクトロニクス」、「無機」、「アルミニウム」及び「その他」の6つを報告セグメントとしている。

各報告セグメントに属する主要な製品・商品等の種類は、下表のとおりである。

	主要製品・商品等
石油化学	オレフィン（エチレン、プロピレン）、 有機化学品（酢酸ビニルモノマー、酢酸エチル、アリルアルコール）、 合成樹脂（ポリプロピレン）
化学品	機能性化学品（合成樹脂エマルジョン、不飽和ポリエステル樹脂、工業用フェノール樹脂）、 産業ガス（液化炭酸ガス、ドライアイス、酸素、窒素、水素）、 基礎化学品（液化アンモニア、アクリロニトリル、アミノ酸、苛性ソーダ、塩素、合成ゴム）、 情報電子化学品（電子材料用高純度ガス・機能薬品）
エレクトロニクス	ハードディスク、化合物半導体（LED）、レアアース磁石合金
無機	黒鉛電極、セラミックス（アルミナ、研削研磨材）、ファインセラミックス
アルミニウム	コンデンサー用高純度箔、レーザービームプリンター用シリンダー、押出品、鍛造品、 熱交換器、飲料用缶
その他	リチウムイオン電池材料、建材、卸売

2. 報告セグメントごとの売上高、利益又は損失、資産、負債その他の項目の金額に関する情報

前連結会計年度(平成27年1月1日～平成27年12月31日)

(単位:百万円)

	石油化学	化学品	エレクトロニクス	無機	アルミニウム	その他	計	調整額 (注)	連結
売上高									
外部顧客への売上高	226,442	130,150	129,759	55,223	93,377	140,781	775,732	—	775,732
セグメント間の内部売上高 又は振替高	4,846	12,142	1,733	8,253	7,380	6,452	40,805	△ 40,805	—
計	231,288	142,292	131,492	63,476	100,756	147,233	816,537	△ 40,805	775,732
セグメント損益(営業損益)	10,543	10,707	17,472	△ 1,249	2,563	1,329	41,365	△ 7,857	33,508
セグメント資産	120,242	198,359	146,440	152,814	155,180	178,711	951,896	△ 11,402	940,494
その他の項目									
減価償却費	5,752	7,569	13,964	4,132	6,042	2,863	40,322	1,815	42,137
のれんの償却額	—	△ 273	12	1,354	256	4	1,354	—	1,354
持分法適用会社への投資額	14,230	2,538	—	6,486	—	232	23,486	—	23,486
有形固定資産及び無形固定 資産の増加額	1,969	10,345	11,130	10,218	6,135	2,369	42,166	1,893	44,059

(注) 調整額は以下のとおりである。

(1) セグメント損益の調整額△7,857百万円には、セグメント間取引消去220百万円、各報告セグメントに配分していない  
全社費用△8,077百万円が含まれている。全社費用は、主に報告セグメントに帰属しない全社共通研究費である。

(2) セグメント資産の調整額△11,402百万円には、セグメント間の債権債務及び資産の消去△46,544百万円、  
報告セグメントに帰属しない全社資産35,142百万円が含まれている。全社資産は当社の余資運用資金(現金・預金)、  
繰延税金資産及び全社共通研究開発にかかる資産である。

当連結会計年度(平成28年1月1日～平成28年12月31日)

(単位:百万円)

	石油化学	化学品	エレクトロニクス	無機	アルミニウム	その他	計	調整額 (注)	連結
売上高									
外部顧客への売上高	180,178	118,433	102,053	43,776	90,715	136,004	671,159	—	671,159
セグメント間の内部売上高 又は振替高	5,605	16,096	1,286	7,094	7,860	6,359	44,301	△ 44,301	—
計	185,783	134,529	103,339	50,870	98,575	142,364	715,459	△ 44,301	671,159
セグメント損益(営業損益)	20,690	13,824	13,907	△ 5,758	4,416	1,775	48,855	△ 6,802	42,053
セグメント資産	135,411	205,555	133,094	152,976	148,415	174,146	949,598	△ 16,900	932,698
その他の項目									
減価償却費	5,715	7,350	11,711	4,087	5,678	2,835	37,377	1,384	38,761
のれんの償却額	—	△ 261	12	8	228	1	△ 11	—	△ 11
持分法適用会社への投資額	10,793	2,167	—	5,820	—	288	19,067	—	19,067
有形固定資産及び無形固定 資産の増加額	3,397	12,937	6,390	8,221	5,193	2,292	38,430	846	39,276

(注) 調整額は以下のとおりである。

(1) セグメント損益の調整額△6,802百万円には、セグメント間取引消去△145百万円、各報告セグメントに配分していない  
 全社費用△6,657百万円が含まれている。全社費用は、主に報告セグメントに帰属しない全社共通研究費である。

(2) セグメント資産の調整額△16,900百万円には、セグメント間の債権債務及び資産の消去△58,323百万円、  
 報告セグメントに帰属しない全社資産41,422百万円が含まれている。全社資産は当社の余資運用資金(現金・預金)、  
 繰延税金資産及び全社共通研究開発にかかる資産である。

## 【関連情報】

前連結会計年度（平成27年1月1日～平成27年12月31日）

1. 製品及びサービスごとの情報  
セグメント情報に同様の情報を開示しているため、記載を省略している。

2. 地域ごとの情報

- (1) 売上高

(単位：百万円)

日本	アジア	その他	合計
474,402	258,932	42,398	775,732

- (2) 有形固定資産

(単位：百万円)

日本	その他	合計
414,540	87,753	502,293

3. 主要な顧客ごとの情報

外部売上のうち、連結損益計算書の売上高の10%以上を占める相手先がないため、記載をしていない。

当連結会計年度（平成28年1月1日～平成28年12月31日）

1. 製品及びサービスごとの情報

セグメント情報に同様の情報を開示しているため、記載を省略している。

2. 地域ごとの情報

- (1) 売上高

(単位：百万円)

日本	アジア	その他	合計
430,639	208,626	31,893	671,159

- (2) 有形固定資産

(単位：百万円)

日本	その他	合計
410,099	77,035	487,135

3. 主要な顧客ごとの情報

外部売上のうち、連結損益計算書の売上高の10%以上を占める相手先がないため、記載をしていない。

## 【報告セグメントごとの固定資産の減損損失に関する情報】

前連結会計年度（平成27年1月1日～平成27年12月31日）

(単位：百万円)

	石油化学	化学品	エレクトロニクス	無機	アルミニウム	その他	全社・消去	計
減損損失	12	60	1,955	6,180	2,092	380	—	10,678

当連結会計年度（平成28年1月1日～平成28年12月31日）

(単位：百万円)

	石油化学	化学品	エレクトロニクス	無機	アルミニウム	その他	全社・消去	計
減損損失	31	210	6,401	133	8,569	299	—	15,644

【報告セグメントごとののれんの償却額及び未償却残高に関する情報】

前連結会計年度（平成27年1月1日～平成27年12月31日）

（単位：百万円）

	石油化学	化学品	エレクトロニクス	無機	アルミニウム	その他	全社・消去	計
当期償却額	—	35	44	1,354	316	32	—	1,782
当期末残高	—	294	376	63	3,494	202	—	4,429

なお、平成22年4月1日前におこなわれた企業結合等により発生した負ののれんの償却額及び未償却残高は、以下のとおりである。

（単位：百万円）

	石油化学	化学品	エレクトロニクス	無機	アルミニウム	その他	全社・消去	計
当期償却額	—	308	33	—	60	28	—	429
当期末残高	—	2,704	390	—	647	288	—	4,028

当連結会計年度（平成28年1月1日～平成28年12月31日）

（単位：百万円）

	石油化学	化学品	エレクトロニクス	無機	アルミニウム	その他	全社・消去	計
当期償却額	—	47	44	8	282	29	—	411
当期末残高	—	232	332	55	3,006	175	—	3,801

なお、平成22年4月1日前におこなわれた企業結合等により発生した負ののれんの償却額及び未償却残高は、以下のとおりである。

（単位：百万円）

	石油化学	化学品	エレクトロニクス	無機	アルミニウム	その他	全社・消去	計
当期償却額	—	308	33	—	54	28	—	422
当期末残高	—	2,396	358	—	593	259	—	3,606

【報告セグメントごとの負ののれん発生益に関する情報】

前連結会計年度（平成27年1月1日～平成27年12月31日）

重要性が乏しいため、記載を省略している。

当連結会計年度（平成28年1月1日～平成28年12月31日）

重要性が乏しいため、記載を省略している。



## (1株当たり情報)

項目	前連結会計年度 (自 平成27年1月1日 至 平成27年12月31日)	当連結会計年度 (自 平成28年1月1日 至 平成28年12月31日)
1株当たり純資産額	2,076円05銭	2,080円85銭
1株当たり当期純利益金額	6円45銭	86円27銭
潜在株式調整後 1株当たり当期純利益金額	—	—

(注) 1. 「会計方針の変更」に記載のとおり、企業結合会計基準等を適用しております。この結果、当連結会計年度の1株当たり当期純利益金額は7円97銭減少しております。

## 2. 1株当たり当期純利益金額の算定上の基礎

項目	前連結会計期間 (自 平成27年1月1日 至 平成27年12月31日)	当連結会計期間 (自 平成28年1月1日 至 平成28年12月31日)
1株当たり当期純利益金額		
当期純利益(百万円)	921	12,305
普通株主に帰属しない金額(百万円)	—	—
普通株式に係る当期純利益(百万円)	921	12,305
普通株式の期中平均株式数(千株)	142,827	142,632

## (重要な後発事象)

該当事項なし。

6. その他

(役員の変動)

平成28年10月25日および同12月5日に開示しております。

平成28年12月期 連結決算要約

1. 業績

① 業績概要

(単位:億円)

項目	平成27年 通期 (1月～12月)	平成28年 通期 (1月～12月)	増減
売上高	7,757	6,712	△ 1,046
営業利益	335	421	85
経常利益	320	387	66
親会社株主に帰属する当期純利益	9	123	114
1株当たり当期純利益	6.45円	86.27円	79.82円
1株当たり純資産	2,076.05円	2,080.85円	4.80円
1株当たり期末配当金*	3.00円	—	—

(注)平成28年7月1日付で普通株式につき10株を1株とする株式併合を行いました。前期、当期の1株当たり当期純利益、1株当たり純資産については併合後の株式数を基に算出しております。1株当たり期末配当金については、前期は併合前、当期は併合後の株式数を基に算出しております。

\*平成29年6月に開催する株主総会において平成29年5月11日現在の株主に対し30円配当を実施予定です。

② セグメント別 売上高・営業利益

(単位:億円)

部門	平成27年 通期 (1月～12月)	平成28年 通期 (1月～12月)	増減	
売上高	石油化学	2,313	1,858	△ 455
	化学品	1,423	1,345	△ 78
	エレクトロニクス	1,315	1,033	△ 282
	無機	635	509	△ 126
	アルミニウム	1,008	986	△ 22
	その他	1,472	1,424	△ 49
	調整額	△ 408	△ 443	△ 35
	計	7,757	6,712	△ 1,046

部門	平成27年 通期 (1月～12月)	平成28年 通期 (1月～12月)	増減	
営業利益	石油化学	105	207	101
	化学品	107	138	31
	エレクトロニクス	175	139	△ 36
	無機	△ 12	△ 58	△ 45
	アルミニウム	26	44	19
	その他	13	18	4
	調整額	△ 79	△ 68	11
	計	335	421	85

③ 平成28年 セグメント別 売上高・営業利益 四半期推移

(単位:億円)

部門	第1四半期 (1月～3月)	第2四半期 (4月～6月)	第3四半期 (7月～9月)	第4四半期 (10月～12月)	
売上高	石油化学	429	431	441	556
	化学品	321	328	339	357
	エレクトロニクス	223	246	272	292
	無機	124	125	126	134
	アルミニウム	220	258	247	261
	その他	348	352	331	393
	調整額	△ 105	△ 114	△ 99	△ 126
	計	1,560	1,627	1,657	1,868

営業利益	石油化学	15	59	60	73
	化学品	25	29	43	41
	エレクトロニクス	17	24	42	56
	無機	△ 20	△ 24	△ 7	△ 7
	アルミニウム	2	12	13	16
	その他	5	5	4	3
	調整額	△ 17	△ 18	△ 17	△ 16
	計	29	87	139	166

注:第4四半期の売上高、営業利益は、通期から第3四半期累計期間を差し引いて表示しております。

## 2. 平成29年12月期の予想

### ① 業績予想概要

(単位:億円)

項目	平成28年 通期	平成29年 通期予想	増減予想
売上高	6,712	7,450	738
営業利益	421	545	124
経常利益	387	475	88
親会社株主に帰属する当期純利益	123	250	127
1株当たり当期純利益	86.27円	175.42円	89.15円
1株当たり期末配当金*	—	30.00円	—

\*平成29年5月11日を基準日として30円配当予定。

### ② セグメント別 売上高・営業利益

(単位:億円)

部門	平成28年 通期	平成29年 通期予想	増減予想	
売上高	石油化学	1,858	2,350	492
	化学品	1,345	1,450	105
	エレクトロニクス	1,033	1,230	197
	無機	509	570	61
	アルミニウム	986	1,060	74
	その他	1,424	1,340	△84
	調整額	△443	△550	△107
計	6,712	7,450	738	

部門	平成28年 通期	平成29年 通期予想	増減予想	
営業利益	石油化学	207	235	28
	化学品	138	150	12
	エレクトロニクス	139	185	46
	無機	△58	△10	48
	アルミニウム	44	60	16
	その他	18	5	△13
	調整額	△68	△80	△12
計	421	545	124	

## 3. 連結キャッシュ・フロー

(単位:億円)

項目	平成27年 通期	平成28年 通期	増減	平成29年 通期予想	増減予想
営業キャッシュ・フロー	612	689	78	840	151
投資キャッシュ・フロー	△425	△538	△113	△540	△2
フリー・キャッシュ・フロー	187	152	△35	300	148
財務キャッシュ・フロー	△213	△132	81	△125	7
その他	△11	△5	5	4	9
現預金増減	△37	15	52	179	164

## 4. 参考数値

(単位:億円)

項目	平成27年 通期	平成28年 通期	増減	平成29年 通期予想	増減予想
設備投資額	441	393	△48	519	126
減価償却費	421	388	△34	387	△1
研究開発費	203	173	△30	185	12
金融収支	△22	△16	6	△18	△2
期末従業員数(人)	10,561	10,146	△415	10,327	181
為替レート(円/US\$)	121.1	108.8	△12.2	上期 111.8 下期 105.0	0.4円高
国産ナフサ価格(円/KL)	46,000	32,800	△13,200	上期 40,300 下期 36,900	5,800
有利子負債残高	3,688	3,599	△89	3,520	△79
総資産	9,405	9,327	△78		

本資料に掲載されている業績予想等の将来に関する記述は、本資料の発表日現在において入手可能な情報及び将来の業績に影響を与える不確実な要因に係る本資料発表日現在における仮定を前提としています。なお、法令に定めのある場合を除き、当社はこれらの将来予測に基づく記述を更新する義務を負いません。実際の業績は、今後様々な要因によって大きく異なる結果となる可能性があります。業績に影響を与える要素には、経済情勢、ナフサ等原材料価格、製品の需要動向及び市況、為替レートなどが含まれますが、これらに限定されるものではありません。上記の見直しには、平成28年10月に発表したSGL GE社との事業統合の影響は、統合の期日が発表日現在未定のため含めておりません。