



平成29年3月期 決算短信〔日本基準〕（連結）

平成29年5月11日

上場会社名 富士機械製造株式会社 上場取引所 東 名
 コード番号 6134 URL http://www.fuji.co.jp/
 代表者 (役職名) 代表取締役社長 (氏名) 曾我 信之
 問合せ先責任者 (役職名) 取締役執行役員経理部部長 (氏名) 巽 光司 TEL 0566-81-2111
 定時株主総会開催予定日 平成29年6月29日 配当支払開始予定日 平成29年6月30日
 有価証券報告書提出予定日 平成29年6月30日
 決算補足説明資料作成の有無：有
 決算説明会開催の有無：有 (機関投資家・アナリスト向け)

(百万円未満切捨)

1. 平成29年3月期の連結業績（平成28年4月1日～平成29年3月31日）

(1) 連結経営成績

(%表示は対前期増減率)

	売上高		営業利益		経常利益		親会社株主に帰属する 当期純利益	
	百万円	%	百万円	%	百万円	%	百万円	%
29年3月期	86,397	△0.3	9,794	△17.7	10,200	△14.9	7,054	△2.5
28年3月期	86,642	1.6	11,901	△1.4	11,991	△7.9	7,237	△16.1

(注) 包括利益 29年3月期 9,764百万円 (343.0%) 28年3月期 2,204百万円 (△84.4%)

	1株当たり 当期純利益	潜在株式調整後 1株当たり当期純利益	自己資本 当期純利益率	総資産 経常利益率	売上高 営業利益率
	円 銭	円 銭	%	%	%
29年3月期	76.19	70.90	5.4	6.5	11.3
28年3月期	74.13	74.03	5.4	7.7	13.7

(参考) 持分法投資損益 29年3月期 -百万円 28年3月期 -百万円

(2) 連結財政状態

	総資産	純資産	自己資本比率	1株当たり純資産
	百万円	百万円	%	円 銭
29年3月期	158,406	130,947	82.5	1,461.63
28年3月期	156,958	132,069	84.0	1,372.18

(参考) 自己資本 29年3月期 130,744百万円 28年3月期 131,901百万円

(3) 連結キャッシュ・フローの状況

	営業活動による キャッシュ・フロー	投資活動による キャッシュ・フロー	財務活動による キャッシュ・フロー	現金及び現金同等物 期末残高
	百万円	百万円	百万円	百万円
29年3月期	17,380	△10,160	△10,916	55,358
28年3月期	8,086	△6,307	4,273	59,357

2. 配当の状況

	年間配当金					配当金総額 (合計)	配当性向 (連結)	純資産配当 率(連結)
	第1四半期末	第2四半期末	第3四半期末	期末	合計			
	円 銭	円 銭	円 銭	円 銭	円 銭	百万円	%	%
28年3月期	-	14.00	-	14.00	28.00	2,714	37.8	2.0
29年3月期	-	15.00	-	15.00	30.00	2,735	39.4	2.1
30年3月期(予想)	-	20.00	-	20.00	40.00		35.8	

3. 平成30年3月期の連結業績予想（平成29年4月1日～平成30年3月31日）

(%表示は、通期は対前期、四半期は対前年同四半期増減率)

	売上高		営業利益		経常利益		親会社株主に帰属 する当期純利益		1株当たり 当期純利益
	百万円	%	百万円	%	百万円	%	百万円	%	円 銭
第2四半期(累計)	50,000	17.9	7,700	57.4	8,000	71.0	5,700	74.6	63.72
通期	96,000	11.1	13,500	37.8	14,000	37.2	10,000	41.7	111.79

※ 注記事項

(1) 期中における重要な子会社の異動（連結範囲の変更を伴う特定子会社の異動）：無
新規 一社（社名）－、除外 一社（社名）－

(2) 会計方針の変更・会計上の見積りの変更・修正再表示

- ① 会計基準等の改正に伴う会計方針の変更：有
② ①以外の会計方針の変更：無
③ 会計上の見積りの変更：無
④ 修正再表示：無

(注) 詳細は、添付資料14ページ「4. 連結財務諸表及び主な注記(5) 連結財務諸表に関する注記事項(会計方針の変更)」をご覧ください。

(3) 発行済株式数（普通株式）

- ① 期末発行済株式数（自己株式を含む）
② 期末自己株式数
③ 期中平均株式数

29年3月期	97,823,748株	28年3月期	97,823,748株
29年3月期	8,372,922株	28年3月期	1,698,068株
29年3月期	92,591,604株	28年3月期	97,631,015株

(参考) 個別業績の概要

1. 平成29年3月期の個別業績（平成28年4月1日～平成29年3月31日）

(1) 個別経営成績

(%表示は対前期増減率)

	売上高		営業利益		経常利益		当期純利益	
	百万円	%	百万円	%	百万円	%	百万円	%
29年3月期	78,860	1.9	8,922	△10.8	9,215	△9.0	6,430	10.8
28年3月期	77,382	△1.9	10,001	△11.7	10,131	△17.6	5,802	△28.7

	1株当たり 当期純利益	潜在株式調整後 1株当たり当期純利益
	円 銭	円 銭
29年3月期	69.45	64.62
28年3月期	59.44	59.36

(2) 個別財政状態

	総資産	純資産	自己資本比率	1株当たり純資産
	百万円	百万円	%	円 銭
29年3月期	132,498	107,158	80.9	1,197.96
28年3月期	131,390	109,532	83.4	1,139.47

(参考) 自己資本 29年3月期 107,158百万円 28年3月期 109,532百万円

2. 平成30年3月期の個別業績予想（平成29年4月1日～平成30年3月31日）

(%表示は、通期は対前期、四半期は対前年同四半期増減率)

	売上高		経常利益		当期純利益		1株当たり 当期純利益
	百万円	%	百万円	%	百万円	%	円 銭
第2四半期（累計）	45,000	18.5	7,000	98.8	5,100	104.0	57.01
通期	86,000	9.1	12,400	34.6	9,000	40.0	100.61

※ 決算短信は監査の対象外です。

※ 業績予想の適切な利用に関する説明、その他特記事項

(将来に関する記述等についてのご注意)

本資料に記載されている業績見通し等の将来に関する記述は、当社が現在入手している情報及び合理的であると判断する一定の前提に基づいており、その達成を当社として約束する趣旨のものではありません。また、実際の業績等は様々な要因により大きく異なる可能性があります。業績予想の前提となる条件及び業績予想のご利用に当たっての注意事項等につきましては、添付資料3ページ「1. 経営成績等の概況(4) 今後の見通し」をご覧ください。

(決算補足説明資料の入手方法)

決算補足説明資料につきましては、平成29年5月15日に当社ウェブサイトに掲載いたします。

○添付資料の目次

1. 経営成績等の概況	2
(1) 当期の経営成績の概況	2
(2) 当期の財政状態の概況	2
(3) 当期のキャッシュ・フローの概況	3
(4) 今後の見通し	3
(5) 利益配分に関する基本方針及び当期・次期の配当	4
2. 企業集団の状況	5
3. 会計基準の選択に関する基本的な考え方	6
4. 連結財務諸表及び主な注記	7
(1) 連結貸借対照表	7
(2) 連結損益計算書及び連結包括利益計算書	9
(連結損益計算書)	9
(連結包括利益計算書)	10
(3) 連結株主資本等変動計算書	11
(4) 連結キャッシュ・フロー計算書	13
(5) 連結財務諸表に関する注記事項	14
(継続企業の前提に関する注記)	14
(連結の範囲の変更)	14
(会計方針の変更)	14
(表示方法の変更)	14
(追加情報)	14
(連結株主資本等変動計算書関係)	15
(連結キャッシュ・フロー計算書関係)	16
(セグメント情報)	17
(1株当たり情報)	19
(重要な後発事象)	19
5. 個別財務諸表及び主な注記	20
(1) 貸借対照表	20
(2) 損益計算書	22
(3) 株主資本等変動計算書	23
(4) 個別財務諸表に関する注記事項	25
(継続企業の前提に関する注記)	25
6. その他	25
(1) 役員の変動	25
(2) 受注及び販売の状況	25
(3) 地域に関する情報	26

1. 経営成績等の概況

(1) 当期の経営成績の概況

当連結会計年度におけるわが国経済は、景気は緩やかに回復しつつあるものの、設備投資には慎重な姿勢が続きました。世界経済は、欧州では緩やかな景気回復が持続し、北米では企業収益の改善を背景に製造業に持ち直しの動きが見られました。中国でも減速が続いていた製造業の設備投資に改善の動きが見えてきました。

このような環境のなかで、当グループは、『お客様に感動を！』のコーポレートスローガンのもと、変革にチャレンジし、世界有数のロボットメーカーとして独創性の高い製品開発に取り組むとともに、スピード経営を推進し、価格競争力の高い製品のタイムリーな市場投入に努めてまいりました。また、グループ会社間の連携及び代理店網の拡充による国内外の販売・サービス体制の強化やソリューション営業の推進により顧客満足度の向上に努めるとともに、サプライチェーンの強化や生産改革による徹底したQCD（品質・コスト・納期）の追求に取り組み、収益性の向上を目指してまいりました。

以上の結果、当連結会計年度における売上高は86,397百万円となり、前連結会計年度と比べて245百万円（0.3%）減少し、価格競争の激化や円高による売価下落等により営業利益は9,794百万円と、前連結会計年度に比べて2,107百万円（17.7%）減少いたしました。また、経常利益は10,200百万円（前期比14.9%減）、親会社株主に帰属する当期純利益は7,054百万円（前期比2.5%減）となりました。

セグメントの業績は、次のとおりであります。

なお、当連結会計年度より、従来「電子部品組立機」としていた報告セグメントの名称を「ロボットソリューション」に変更しております。当該変更は名称変更のみであり、セグメント情報に与える影響はありません。

1) ロボットソリューション

第2四半期までは景気の先行き不透明感から一部に設備投資に対する慎重な姿勢が見られましたが、第3四半期以降は積極的な投資の動きが出てきました。当社主力市場となる通信機器向けに加え、車載機器やIoTの普及によるサーバーをはじめとするコンピュータ機器等も堅調に推移しました。この結果、当セグメントの売上高は74,105百万円となり、前連結会計年度と比べて3,318百万円（4.7%）増加したものの、円高による売価下落等により営業利益は14,545百万円と、前連結会計年度に比べて18百万円（0.1%）増加となりました。

2) 工作機械

第2四半期までは当社主力市場である自動車関連の需要は低調に推移しましたが、第3四半期以降は回復の動きも出てきました。この結果、当セグメントの売上高は10,997百万円となり、前連結会計年度と比べて3,625百万円（24.8%）減少し、営業損益は712百万円の損失（前期：営業利益614百万円）となりました。

(2) 当期の財政状態の概況

(資産)

当連結会計年度末における流動資産は111,544百万円となり、前連結会計年度末と比べ2,629百万円減少いたしました。これは主に現金及び預金が3,551百万円、受取手形及び売掛金が1,925百万円減少したことによるものであります。固定資産は46,862百万円となり、前連結会計年度末と比べ4,078百万円増加いたしました。これは主に投資有価証券が3,642百万円増加したことによるものであります。

この結果、総資産は、158,406百万円となり、前連結会計年度末と比べ1,448百万円増加いたしました。

(負債)

当連結会計年度末における流動負債は14,014百万円となり、前連結会計年度末と比べ2,172百万円増加いたしました。これは主に未払法人税等が837百万円、支払手形及び買掛金が823百万円増加したことによるものであります。固定負債は13,444百万円となり、前連結会計年度末と比べ398百万円増加いたしました。これは主に繰延税金負債が665百万円増加したことによるものであります。

この結果、負債合計は、27,458百万円となり、前連結会計年度末と比べ2,570百万円増加いたしました。

(純資産)

当連結会計年度末における純資産合計は130,947百万円となり、前連結会計年度末と比べ1,121百万円減少いたしました。これは主に自己株式の増加8,146百万円及び剰余金の配当2,739百万円が、親会社株主に帰属する当期純利益7,054百万円及びその他有価証券評価差額金の増加2,187百万円を上回ったことによるものであります。

この結果、自己資本比率は82.5%（前連結会計年度末は84.0%）となりました。

(3) 当期のキャッシュ・フローの概況

当連結会計年度末における現金及び現金同等物の残高は、前連結会計年度末と比べて3,998百万円減少し55,358百万円となりました。

営業活動によるキャッシュ・フローは、17,380百万円の収入（前期：8,086百万円の収入）となりました。これは主に税金等調整前当期純利益9,948百万円、減価償却費5,157百万円等によるものであります。

投資活動によるキャッシュ・フローは、10,160百万円の支出（前期：6,307百万円の支出）となりました。これは主に有価証券の取得による支出6,599百万円、有形及び無形固定資産の取得による支出6,490百万円等によるものであります。

財務活動によるキャッシュ・フローは、10,916百万円の支出（前期：4,273百万円の収入）となりました。これは主に自己株式の取得による支出8,146百万円、配当金の支払額2,739百万円等によるものであります。

なお、キャッシュ・フロー指標のトレンドは次のとおりであります。

	第67期 平成25年3月期	第68期 平成26年3月期	第69期 平成27年3月期	第70期 平成28年3月期	第71期 平成29年3月期
自己資本比率(%)	87.9	88.9	87.6	84.0	82.5
時価ベースの自己資本比率(%)	57.3	65.2	86.9	70.4	82.3
キャッシュ・フロー対有利子負債比率(年)	0.6	0.1	0.1	—	0.0
インタレスト・カバレッジ・レシオ(倍)	96.1	334.6	622.6	1,154.2	5,324.5

自己資本比率：自己資本／総資産

時価ベースの自己資本比率：株式時価総額／総資産

キャッシュ・フロー対有利子負債比率：有利子負債／キャッシュ・フロー

インタレスト・カバレッジ・レシオ：キャッシュ・フロー／利払い

(注1) いずれも連結ベースの財務数値により計算しております。

(注2) 株式時価総額は自己株式を除く発行済株式数をベースに計算しております。

(注3) キャッシュ・フローは、営業キャッシュ・フローを利用しております。

(注4) 有利子負債は連結貸借対照表に計上されている負債のうち利子を支払っているすべての負債を対象としております。

(4) 今後の見通し

当グループを取り巻く環境は、世界経済につきましては、米国新大統領の政策運営や英国のEU離脱による影響、中国経済の再減速が懸念され先行きの不透明感が残りますが、全体として緩やかな回復が見込まれます。

ロボットソリューション事業におきましては、車載機器やサーバーをはじめとするコンピュータ機器等で引き続き好調が見込まれるのに加え、当社主力市場である通信機器業界ではスマートフォン大手のモデルチェンジが設備投資を牽引し、電子部品実装ロボット需要は堅調に推移することが見込まれます。

工作機械事業におきましては、当社主力市場である自動車関連の需要は、引き続き緩やかに持ち直しの傾向が続くと見込まれます。

次期の連結業績予想につきましては、次のとおりであります。

(単位：百万円)

	売上高	営業利益	経常利益	親会社株主に帰属 する当期純利益
第2四半期連結累計期間	50,000	7,700	8,000	5,700
通期	96,000	13,500	14,000	10,000

(5) 利益配分に関する基本方針及び当期・次期の配当

当社の利益配分に関する基本方針といたしましては、将来の事業展開に伴う資金需要に配慮しつつ、株主の皆様への継続的な利益還元を経営の最重要政策のひとつとして位置づけ、安定配当の維持に努めてまいります。

また内部留保金は、市場ニーズに応える製品開発ならびに設備合理化投資等、事業体質の改善・強化に役立てるとともに、将来の成長に向けた戦略的投資に充当する所存であります。

当社は、資本効率の向上を通じて株主の皆様への一層の利益還元と機動的な資本政策の遂行のため、平成28年3月10日から平成29年2月28日までの期間において自己株式取得を実施し、取得株数は8,303千株、取得総額は9,999百万円となり、期末自己株式数は8,372千株となりました。

当期の期末配当金につきましては、利益配分に関する基本方針を踏まえ、1株につき15円にいたしたいと存じます。これにより、中間配当金15円を含めました当期の年間配当金は、1株につき30円を予定しております。

次期の配当金につきましては、中間配当金、期末配当金を各々1株につき20円とし、年間では10円増配の40円とさせていただきます。予定であります。

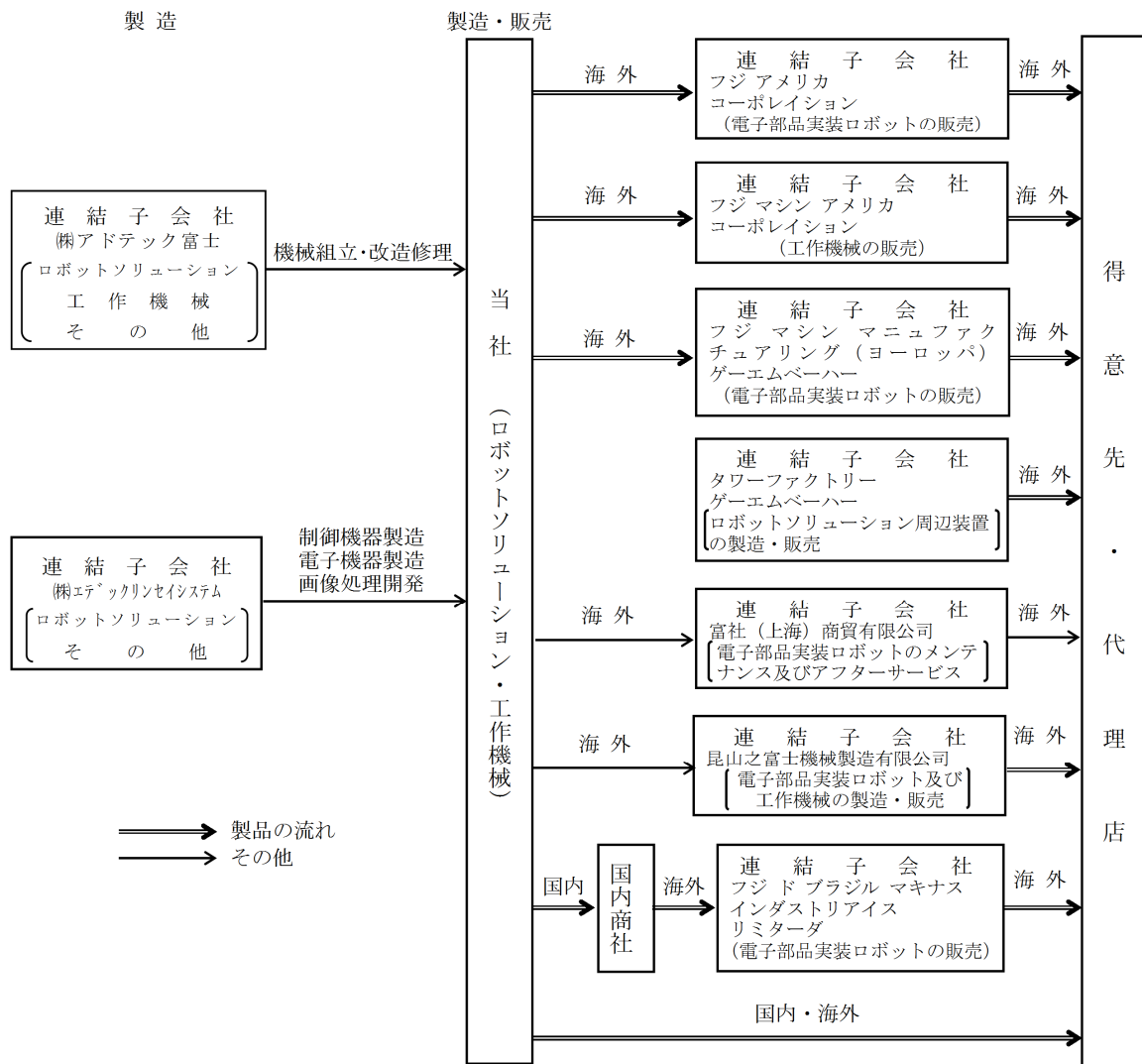
2. 企業集団の状況

当グループは、当社、子会社9社で構成され、電子部品実装ロボットならびに工作機械の製造販売を主業務として事業活動を展開しております。

当グループの事業に係わる位置づけとセグメントとの関連は次のとおりであります。

セグメントの名称	主な製品	主な会社
ロボットソリューション	電子部品実装ロボット	当社、(株)アドテック富士、(株)エデックリンセイシステム フジ アメリカ コーポレイション フジ マシン マニュファクチュアリング(ヨーロッパ)ゲーエムベーハー タワーファクトリー ゲーエムベーハー 富社(上海)商貿有限公司 昆山之富士機械製造有限公司 フジド ブラジル マキナス インダストリアイス リミターダ
工作機械	自動旋盤専用機	当社、(株)アドテック富士 フジ マシン アメリカ コーポレイション 昆山之富士機械製造有限公司
その他	制御機器 電子機器 画像処理開発	(株)アドテック富士、(株)エデックリンセイシステム

事業系統図（当社及び子会社）は次のとおりであります。



- (注) 1. 前連結会計年度において持分法非適用関連会社であったタワーファクトリー ゲーエムベーハーの出資金を追加取得したことに伴い、当連結会計年度より、連結子会社として連結の範囲に含めております。
2. 当連結会計年度より、従来「電子部品組立機」としていた報告セグメントの名称を「ロボットソリューション」に変更しております。なお、当該変更は名称変更のみであり、セグメント情報に与える影響はありません。

3. 会計基準の選択に関する基本的な考え方

当グループは、連結財務諸表の期間比較可能性及び企業間の比較可能性を考慮し、日本基準で連結財務諸表を作成する方針であります。

なお、将来の国際会計基準（I F R S）の適用につきましては、我が国における制度適用の状況を踏まえながら検討を進めていく考えであります。

4. 連結財務諸表及び主な注記

(1) 連結貸借対照表

(単位：百万円)

	前連結会計年度 (平成28年3月31日)	当連結会計年度 (平成29年3月31日)
資産の部		
流動資産		
現金及び預金	57,508	53,956
受取手形及び売掛金	19,929	18,004
有価証券	3,138	5,570
商品及び製品	6,231	7,463
仕掛品	15,255	14,158
原材料及び貯蔵品	5,839	5,479
繰延税金資産	2,850	3,044
その他	3,484	3,888
貸倒引当金	△63	△20
流動資産合計	114,173	111,544
固定資産		
有形固定資産		
建物及び構築物	23,677	24,100
減価償却累計額及び減損損失累計額	△14,996	△15,415
建物及び構築物 (純額)	8,680	8,685
機械装置及び運搬具	15,309	15,824
減価償却累計額及び減損損失累計額	△11,251	△11,709
機械装置及び運搬具 (純額)	4,057	4,115
工具、器具及び備品	7,094	7,379
減価償却累計額及び減損損失累計額	△6,310	△6,496
工具、器具及び備品 (純額)	783	883
土地	3,942	4,076
建設仮勘定	328	109
有形固定資産合計	17,793	17,870
無形固定資産		
ソフトウェア	5,841	6,430
その他	21	32
無形固定資産合計	5,862	6,462
投資その他の資産		
投資有価証券	18,414	22,057
繰延税金資産	126	89
その他	586	382
投資その他の資産合計	19,127	22,529
固定資産合計	42,784	46,862
資産合計	156,958	158,406

(単位：百万円)

	前連結会計年度 (平成28年3月31日)	当連結会計年度 (平成29年3月31日)
負債の部		
流動負債		
支払手形及び買掛金	4,427	5,250
1年内返済予定の長期借入金	—	31
未払法人税等	853	1,691
製品保証引当金	868	845
その他	5,693	6,195
流動負債合計	11,842	14,014
固定負債		
社債	10,049	10,039
繰延税金負債	1,836	2,502
退職給付に係る負債	1,106	859
資産除去債務	53	43
固定負債合計	13,046	13,444
負債合計	24,888	27,458
純資産の部		
株主資本		
資本金	5,878	5,878
資本剰余金	5,413	5,413
利益剰余金	115,475	119,790
自己株式	△1,907	△10,054
株主資本合計	124,860	121,028
その他の包括利益累計額		
その他有価証券評価差額金	5,551	7,739
為替換算調整勘定	2,148	1,892
退職給付に係る調整累計額	△659	83
その他の包括利益累計額合計	7,040	9,715
非支配株主持分	168	203
純資産合計	132,069	130,947
負債純資産合計	156,958	158,406

(2) 連結損益計算書及び連結包括利益計算書
(連結損益計算書)

(単位：百万円)

	前連結会計年度 (自 平成27年4月1日 至 平成28年3月31日)	当連結会計年度 (自 平成28年4月1日 至 平成29年3月31日)
売上高	86,642	86,397
売上原価	52,169	53,004
売上総利益	34,472	33,392
販売費及び一般管理費	22,571	23,598
営業利益	11,901	9,794
営業外収益		
受取利息	153	162
受取配当金	310	376
受取賃貸料	166	21
雑収入	174	138
営業外収益合計	804	698
営業外費用		
支払利息	6	△6
支払手数料	14	45
為替差損	635	248
雑支出	58	4
営業外費用合計	714	291
経常利益	11,991	10,200
特別利益		
固定資産処分益	113	57
助成金収入	188	186
その他	—	0
特別利益合計	302	244
特別損失		
固定資産処分損	300	188
減損損失	981	11
投資有価証券評価損	—	204
段階取得に係る差損	—	93
特別損失合計	1,282	497
税金等調整前当期純利益	11,011	9,948
法人税、住民税及び事業税	3,224	3,347
法人税等調整額	524	△459
法人税等合計	3,749	2,888
当期純利益	7,262	7,060
非支配株主に帰属する当期純利益	25	5
親会社株主に帰属する当期純利益	7,237	7,054

(連結包括利益計算書)

(単位：百万円)

	前連結会計年度 (自 平成27年4月1日 至 平成28年3月31日)	当連結会計年度 (自 平成28年4月1日 至 平成29年3月31日)
当期純利益	7,262	7,060
その他の包括利益		
その他有価証券評価差額金	△2,554	2,187
為替換算調整勘定	△1,479	△226
退職給付に係る調整額	△1,023	743
その他の包括利益合計	△5,057	2,704
包括利益	2,204	9,764
(内訳)		
親会社株主に係る包括利益	2,255	9,729
非支配株主に係る包括利益	△51	35

(3) 連結株主資本等変動計算書

前連結会計年度(自 平成27年4月1日 至 平成28年3月31日)

(単位:百万円)

	株主資本				
	資本金	資本剰余金	利益剰余金	自己株式	株主資本合計
当期首残高	5,878	5,413	111,562	△51	122,802
当期変動額					
剰余金の配当			△3,323		△3,323
親会社株主に帰属する当期純利益			7,237		7,237
自己株式の取得				△1,855	△1,855
株主資本以外の項目の当期変動額(純額)					
当期変動額合計	—	—	3,913	△1,855	2,057
当期末残高	5,878	5,413	115,475	△1,907	124,860

	その他の包括利益累計額				非支配株主持分	純資産合計
	その他有価証券 評価差額金	為替換算調整勘定	退職給付に係る調 整累計額	その他の包括利 益累計額合計		
当期首残高	8,105	3,552	364	12,022	219	135,044
当期変動額						
剰余金の配当						△3,323
親会社株主に帰属する当期純利益						7,237
自己株式の取得						△1,855
株主資本以外の項目の当期変動額(純額)	△2,554	△1,403	△1,023	△4,981	△51	△5,032
当期変動額合計	△2,554	△1,403	△1,023	△4,981	△51	△2,975
当期末残高	5,551	2,148	△659	7,040	168	132,069

当連結会計年度 (自 平成28年4月1日 至 平成29年3月31日)

(単位: 百万円)

	株主資本				
	資本金	資本剰余金	利益剰余金	自己株式	株主資本合計
当期首残高	5,878	5,413	115,475	△1,907	124,860
当期変動額					
剰余金の配当			△2,739		△2,739
親会社株主に帰属する当期純利益			7,054		7,054
自己株式の取得				△8,146	△8,146
株主資本以外の項目の当期変動額 (純額)					
当期変動額合計	—	—	4,315	△8,146	△3,831
当期末残高	5,878	5,413	119,790	△10,054	121,028

	その他の包括利益累計額				非支配株主持分	純資産合計
	その他有価証券 評価差額金	為替換算調整勘定	退職給付に係る調 整累計額	その他の包括利 益累計額合計		
当期首残高	5,551	2,148	△659	7,040	168	132,069
当期変動額						
剰余金の配当						△2,739
親会社株主に帰属する当期純利益						7,054
自己株式の取得						△8,146
株主資本以外の項目の当期変動額 (純額)	2,187	△256	743	2,674	35	2,709
当期変動額合計	2,187	△256	743	2,674	35	△1,121
当期末残高	7,739	1,892	83	9,715	203	130,947

(4) 連結キャッシュ・フロー計算書

(単位：百万円)

	前連結会計年度 (自 平成27年4月1日 至 平成28年3月31日)	当連結会計年度 (自 平成28年4月1日 至 平成29年3月31日)
営業活動によるキャッシュ・フロー		
税金等調整前当期純利益	11,011	9,948
減価償却費	4,934	5,157
減損損失	981	11
製品保証引当金の増減額 (△は減少)	△22	△20
退職給付に係る負債の増減額 (△は減少)	△680	823
受取利息及び受取配当金	△463	△539
支払利息	6	△6
固定資産処分損益 (△は益)	186	130
投資有価証券評価損益 (△は益)	—	204
売上債権の増減額 (△は増加)	△2,422	2,038
たな卸資産の増減額 (△は増加)	102	106
仕入債務の増減額 (△は減少)	21	943
その他	△209	728
小計	13,446	19,526
利息及び配当金の受取額	465	540
利息の支払額	△7	△3
法人税等の支払額	△5,818	△2,683
営業活動によるキャッシュ・フロー	8,086	17,380
投資活動によるキャッシュ・フロー		
有価証券の取得による支出	△3,000	△6,599
有価証券の償還による収入	3,000	4,199
有形及び無形固定資産の取得による支出	△5,183	△6,490
有形及び無形固定資産の売却による収入	442	191
投資有価証券の取得による支出	△309	△999
定期預金の預入による支出	△1,292	△1,706
定期預金の払戻による収入	135	1,241
長期前払費用の取得による支出	△0	△0
関係会社出資金の払込による支出	△93	—
連結の範囲の変更を伴う子会社出資金の取得による収入	—	16
その他	△5	△12
投資活動によるキャッシュ・フロー	△6,307	△10,160
財務活動によるキャッシュ・フロー		
社債の償還による支出	△600	—
社債の発行による収入	10,050	—
配当金の支払額	△3,321	△2,739
自己株式の取得による支出	△1,855	△8,146
その他	—	△30
財務活動によるキャッシュ・フロー	4,273	△10,916
現金及び現金同等物に係る換算差額	△901	△302
現金及び現金同等物の増減額 (△は減少)	5,149	△3,998
現金及び現金同等物の期首残高	54,207	59,357
現金及び現金同等物の期末残高	※ 59,357	※ 55,358

(5) 連結財務諸表に関する注記事項

(継続企業の前提に関する注記)

該当事項はありません。

(連結の範囲の変更)

前連結会計年度において持分法非適用関連会社であったタワーファクトリー ゲーエムペーハーの出資金を追加取得したことに伴い、当連結会計年度より、連結子会社として連結の範囲に含めております。

(会計方針の変更)

(平成28年度税制改正に係る減価償却方法の変更に関する実務上の取扱いの適用)

法人税法の改正に伴い、「平成28年度税制改正に係る減価償却方法の変更に関する実務上の取扱い」(実務対応報告第32号 平成28年6月17日)を当連結会計年度から適用し、平成28年4月1日以後に取得した建物附属設備及び構築物に係る減価償却方法を定率法から定額法に変更しております。

これによる損益に与える影響は軽微であります。

(表示方法の変更)

(連結損益計算書)

前連結会計年度において、独立掲記しておりました「営業外収益」の「補助金収入」は、金額的重要性が乏しくなったため、当連結会計年度においては「雑収入」に含めて表示しております。この表示方法の変更を反映させるため、前連結会計年度の連結財務諸表の組替えを行っております。

この結果、前連結会計年度の連結損益計算書において、「営業外収益」の「補助金収入」に表示していた102百万円は、「雑収入」として組み替えております。

(追加情報)

(繰延税金資産の回収可能性に関する適用指針の適用)

「繰延税金資産の回収可能性に関する適用指針」(企業会計基準適用指針第26号 平成28年3月28日)を当連結会計年度から適用しております。

(連結株主資本等変動計算書関係)

前連結会計年度(自 平成27年4月1日 至 平成28年3月31日)

1 発行済株式の種類及び総数ならびに自己株式の種類及び株式数に関する事項

	当連結会計年度 期首株式数(千株)	当連結会計年度 増加株式数(千株)	当連結会計年度 減少株式数(千株)	当連結会計年度末 株式数(千株)
発行済株式				
普通株式	97,823	—	—	97,823
合計	97,823	—	—	97,823
自己株式				
普通株式(注)	66	1,631	—	1,698
合計	66	1,631	—	1,698

(注) 株式数の増加1,631千株は、取締役会の決議に基づく自己株式の取得による増加1,630千株、単元未満株式の買取りによる増加1千株であります。

2 配当に関する事項

(1) 配当金支払額

決議	株式の種類	配当金の総額 (百万円)	1株当たり配当額 (円)	基準日	効力発生日
平成27年6月26日 定時株主総会	普通株式	1,955	20.00	平成27年3月31日	平成27年6月29日
平成27年11月5日 取締役会	普通株式	1,368	14.00	平成27年9月30日	平成27年12月10日

(注) 平成27年6月26日定時株主総会決議の1株当たり配当額20円00銭には、創立55周年記念配当4円00銭が含まれております。

(2) 基準日が当連結会計年度に属する配当のうち、配当の効力発生日が翌連結会計年度となるもの

決議	株式の種類	配当金の総額 (百万円)	配当の原資	1株当たり 配当額(円)	基準日	効力発生日
平成28年6月29日 定時株主総会	普通株式	1,345	利益剰余金	14.00	平成28年3月31日	平成28年6月30日

当連結会計年度(自平成28年4月1日至平成29年3月31日)

1 発行済株式の種類及び総数ならびに自己株式の種類及び株式数に関する事項

	当連結会計年度 期首株式数(千株)	当連結会計年度 増加株式数(千株)	当連結会計年度 減少株式数(千株)	当連結会計年度末 株式数(千株)
発行済株式				
普通株式	97,823	—	—	97,823
合計	97,823	—	—	97,823
自己株式				
普通株式(注)	1,698	6,674	—	8,372
合計	1,698	6,674	—	8,372

(注) 株式数の増加6,674千株は、取締役会の決議に基づく自己株式の取得による増加6,673千株、単元未満株式の買取りによる増加1千株であります。

2 配当に関する事項

(1) 配当金支払額

決議	株式の種類	配当金の総額 (百万円)	1株当たり配当額 (円)	基準日	効力発生日
平成28年6月29日 定時株主総会	普通株式	1,345	14.00	平成28年3月31日	平成28年6月30日
平成28年11月10日 取締役会	普通株式	1,393	15.00	平成28年9月30日	平成28年12月9日

(2) 基準日が当連結会計年度に属する配当のうち、配当の効力発生日が翌連結会計年度となるもの

決議	株式の種類	配当金の総額 (百万円)	配当の原資	1株当たり 配当額(円)	基準日	効力発生日
平成29年6月29日 定時株主総会	普通株式	1,341	利益剰余金	15.00	平成29年3月31日	平成29年6月30日

(連結キャッシュ・フロー計算書関係)

※ 現金及び現金同等物の期末残高と連結貸借対照表に掲記されている科目の金額との関係

	前連結会計年度 (自平成27年4月1日 至平成28年3月31日)	当連結会計年度 (自平成28年4月1日 至平成29年3月31日)
現金及び預金勘定	57,508百万円	53,956百万円
有価証券勘定(譲渡性預金)	3,138	3,170
預入期間が3か月を超える定期預金	△1,289	△1,768
現金及び現金同等物	59,357	55,358

(セグメント情報)

1 報告セグメントの概要

当グループの報告セグメントは、当グループの構成単位のうち分離された財務情報が入手可能であり、当社取締役会が経営資源の配分の決定及び業績を評価するために、定期的に検討を行う対象となっているものとあります。

当グループは、当社に製品・サービス別の事業本部を置き、各事業本部は取り扱う製品・サービスについて国内及び海外の包括的な戦略を立案し、事業活動を展開しております。

したがって、当グループは事業本部を基礎とした製品・サービス別のセグメントから構成されており、ロボットソリューション事業及び工作機械事業の2つを報告セグメントとしております。

ロボットソリューション事業は、主に電子部品実装ロボットを生産しております。工作機械事業は、主に自動旋盤及び専用機を生産しております。

なお、当連結会計年度より、従来「電子部品組立機」としていた報告セグメントの名称を「ロボットソリューション」に変更しております。当該変更は名称変更のみであり、セグメント情報に与える影響はありません。また、前連結会計年度のセグメント情報は、変更後の報告セグメントの名称で記載しております。

2 報告セグメントごとの売上高、利益又は損失、資産、負債その他の項目の金額の算定方法

報告されている事業セグメントの会計処理方法は連結財務諸表作成のための会計処理の方法と同一であります。

報告セグメントの利益は、営業利益ベースの数値であります。

セグメント間の内部売上高又は振替高は市場実勢価格に基づいております。

3 報告セグメントごとの売上高、利益又は損失、資産、負債その他の項目の金額に関する情報

前連結会計年度（自 平成27年4月1日 至 平成28年3月31日）

(単位：百万円)

	報告セグメント			その他 (注)	合計
	ロボット ソリューション	工作機械	計		
売上高					
外部顧客への売上高	70,786	14,623	85,409	1,232	86,642
セグメント間の内部売上高 又は振替高	1	—	1	3	4
計	70,788	14,623	85,411	1,235	86,647
セグメント利益又は損失(△)	14,527	614	15,141	△356	14,785
セグメント資産	74,240	15,072	89,312	1,217	90,529
その他の項目					
減価償却費	4,261	398	4,659	56	4,715
有形固定資産及び無形固定 資産の増加額	4,780	533	5,314	92	5,407

(注) その他の区分は報告セグメントに含まれない事業セグメントであり、制御機器製造、電子基板設計製造及びソフトウェア開発等を含んでおります。

当連結会計年度(自 平成28年4月1日 至 平成29年3月31日)

(単位: 百万円)

	報告セグメント			その他 (注)	合計
	ロボット ソリューション	工作機械	計		
売上高					
外部顧客への売上高	74,105	10,997	85,102	1,294	86,397
セグメント間の内部売上高 又は振替高	5	0	5	16	21
計	74,110	10,997	85,107	1,310	86,418
セグメント利益又は損失(△)	14,545	△712	13,833	△472	13,360
セグメント資産	73,568	13,030	86,598	1,444	88,043
その他の項目					
減価償却費	4,386	462	4,849	67	4,916
有形固定資産及び無形固定 資産の増加額	5,171	384	5,556	184	5,741

(注) その他の区分は報告セグメントに含まれない事業セグメントであり、制御機器製造、電子機器製造及び画像処理開発等を含んでおります。

4 報告セグメント合計額と連結財務諸表計上額との差額及び当該差額の内容(差異調整に関する事項)

(単位: 百万円)

利益	前連結会計年度	当連結会計年度
報告セグメント計	15,141	13,833
「その他」の区分の損失(△)	△356	△472
セグメント間取引消去	4	8
全社費用(注)	△2,887	△3,574
連結財務諸表の営業利益	11,901	9,794

(注) 全社費用は主に報告セグメントに帰属しない一般管理費及び技術研究費であります。

(単位: 百万円)

資産	前連結会計年度	当連結会計年度
報告セグメント計	89,312	86,598
「その他」の区分の資産	1,217	1,444
セグメント間取引消去	△0	△8
全社資産(注)	66,428	70,372
連結財務諸表の資産合計	156,958	158,406

(注) 全社資産は、報告セグメントに帰属しない余資運用資金(現金預金)、長期投資資金(投資有価証券)、技術研究及び管理部門に係る資産等であります。

(単位: 百万円)

その他の項目	報告セグメント計		その他		調整額(注)		連結財務諸表計上額	
	前連結会計年度	当連結会計年度	前連結会計年度	当連結会計年度	前連結会計年度	当連結会計年度	前連結会計年度	当連結会計年度
減価償却費	4,659	4,849	56	67	218	241	4,934	5,157
有形固定資産及び無形固定 資産の増加額	5,314	5,556	92	184	233	434	5,640	6,175

(注) 調整額は技術研究及び管理部門に係るものであります。

(1株当たり情報)

	前連結会計年度 (自 平成27年4月1日 至 平成28年3月31日)	当連結会計年度 (自 平成28年4月1日 至 平成29年3月31日)
1株当たり純資産額	1,372.18円	1,461.63円
1株当たり当期純利益金額	74.13円	76.19円
潜在株式調整後1株当たり当期純利益金額	74.03円	70.90円

(注) 1株当たり当期純利益金額及び潜在株式調整後1株当たり当期純利益金額の算定上の基礎は、以下のとおりであります。

	前連結会計年度 (自 平成27年4月1日 至 平成28年3月31日)	当連結会計年度 (自 平成28年4月1日 至 平成29年3月31日)
1株当たり当期純利益金額		
親会社株主に帰属する当期純利益金額 (百万円)	7,237	7,054
普通株主に帰属しない金額(百万円)	—	—
普通株式に係る親会社株主に帰属する当期 純利益金額(百万円)	7,237	7,054
期中平均株式数(株)	97,631,015	92,591,604
潜在株式調整後1株当たり当期純利益金額		
親会社株主に帰属する当期純利益調整額 (百万円)	△0	△6
(うち支払利息(税額相当額控除後) (百万円))	(△0)	(△6)
普通株式増加数(株)	130,283	6,811,989
(うち転換社債型新株予約権付社債(株))	(130,283)	(6,811,989)

(重要な後発事象)

該当事項はありません。

5. 個別財務諸表及び主な注記

(1) 貸借対照表

(単位：百万円)

	前事業年度 (平成28年3月31日)	当事業年度 (平成29年3月31日)
資産の部		
流動資産		
現金及び預金	39,777	37,458
受取手形	894	999
売掛金	19,448	17,814
有価証券	3,000	5,400
商品及び製品	1,824	2,518
仕掛品	14,396	13,506
原材料及び貯蔵品	5,280	4,701
繰延税金資産	1,409	1,532
その他	5,307	4,992
貸倒引当金	—	△2
流動資産合計	91,339	88,920
固定資産		
有形固定資産		
建物	5,579	5,771
構築物	741	658
機械及び装置	3,544	3,567
車両運搬具	5	4
工具、器具及び備品	594	654
土地	3,117	3,118
建設仮勘定	328	94
有形固定資産合計	13,913	13,870
無形固定資産		
ソフトウェア	5,622	6,160
その他	19	19
無形固定資産合計	5,642	6,179
投資その他の資産		
投資有価証券	17,936	21,206
関係会社株式	1,115	1,115
出資金	7	4
関係会社出資金	775	599
その他	659	634
貸倒引当金	—	△33
投資その他の資産合計	20,495	23,527
固定資産合計	40,051	43,577
資産合計	131,390	132,498

(単位：百万円)

	前事業年度 (平成28年3月31日)	当事業年度 (平成29年3月31日)
負債の部		
流動負債		
買掛金	4,397	5,244
未払金	777	457
未払法人税等	487	1,686
未払費用	2,762	2,709
製品保証引当金	745	733
その他	354	1,044
流動負債合計	9,526	11,875
固定負債		
社債	10,049	10,039
繰延税金負債	2,127	2,465
退職給付引当金	118	936
その他	36	22
固定負債合計	12,332	13,464
負債合計	21,858	25,339
純資産の部		
株主資本		
資本金	5,878	5,878
資本剰余金		
資本準備金	5,413	5,413
資本剰余金合計	5,413	5,413
利益剰余金		
利益準備金	1,450	1,450
その他利益剰余金		
別途積立金	54,900	54,900
繰越利益剰余金	38,307	41,997
利益剰余金合計	94,657	98,347
自己株式	△1,907	△10,054
株主資本合計	104,042	99,585
評価・換算差額等		
その他有価証券評価差額金	5,490	7,572
評価・換算差額等合計	5,490	7,572
純資産合計	109,532	107,158
負債純資産合計	131,390	132,498

(2) 損益計算書

(単位：百万円)

	前事業年度 (自 平成27年4月1日 至 平成28年3月31日)	当事業年度 (自 平成28年4月1日 至 平成29年3月31日)
売上高	77,382	78,860
売上原価	50,192	51,438
売上総利益	27,190	27,422
販売費及び一般管理費	17,188	18,499
営業利益	10,001	8,922
営業外収益		
受取利息及び受取配当金	408	505
雑収入	326	104
営業外収益合計	735	609
営業外費用		
支払利息	5	△9
雑支出	599	327
営業外費用合計	604	317
経常利益	10,131	9,215
特別利益		
固定資産処分益	22	46
その他	—	0
特別利益合計	22	46
特別損失		
固定資産処分損	252	168
投資有価証券評価損	—	202
関係会社出資金評価損	1,258	187
特別損失合計	1,511	557
税引前当期純利益	8,643	8,703
法人税、住民税及び事業税	2,270	2,650
法人税等調整額	570	△376
法人税等合計	2,840	2,273
当期純利益	5,802	6,430

(3) 株主資本等変動計算書

前事業年度(自 平成27年4月1日 至 平成28年3月31日)

(単位: 百万円)

	株主資本								株主資本 合計
	資本金	資本剰余金		利益剰余金			自己株式		
		資本準備 金	資本剰余 金合計	利益準備 金	その他利益剰余金			利益剰余 金合計	
					別途積立 金	繰越利益 剰余金			
当期首残高	5,878	5,413	5,413	1,450	54,900	35,828	92,178	△51	103,418
当期変動額									
剰余金の配当						△3,323	△3,323		△3,323
当期純利益						5,802	5,802		5,802
自己株式の取得								△1,855	△1,855
株主資本以外の項目の当期変動額(純額)									
当期変動額合計	—	—	—	—	—	2,479	2,479	△1,855	623
当期末残高	5,878	5,413	5,413	1,450	54,900	38,307	94,657	△1,907	104,042

	評価・換算差額等		純資産合計
	その他有価証券 評価差額金	評価・換算差額 等合計	
当期首残高	8,015	8,015	111,434
当期変動額			
剰余金の配当			△3,323
当期純利益			5,802
自己株式の取得			△1,855
株主資本以外の項目の当期変動額(純額)	△2,524	△2,524	△2,524
当期変動額合計	△2,524	△2,524	△1,901
当期末残高	5,490	5,490	109,532

当事業年度(自 平成28年4月1日 至 平成29年3月31日)

(単位:百万円)

	株主資本								自己株式	株主資本 合計
	資本金	資本剰余金		利益剰余金			利益剰余 金合計			
		資本準備 金	資本剰余 金合計	利益準備 金	その他利益剰余金					
					別途積立 金	繰越利益 剰余金				
当期首残高	5,878	5,413	5,413	1,450	54,900	38,307	94,657	△1,907	104,042	
当期変動額										
剰余金の配当						△2,739	△2,739		△2,739	
当期純利益						6,430	6,430		6,430	
自己株式の取得								△8,146	△8,146	
株主資本以外の項目の当期変動額(純額)										
当期変動額合計	—	—	—	—	—	3,690	3,690	△8,146	△4,456	
当期末残高	5,878	5,413	5,413	1,450	54,900	41,997	98,347	△10,054	99,585	

	評価・換算差額等		純資産合計
	その他有価証券 評価差額金	評価・換算差額 等合計	
当期首残高	5,490	5,490	109,532
当期変動額			
剰余金の配当			△2,739
当期純利益			6,430
自己株式の取得			△8,146
株主資本以外の項目の当期変動額(純額)	2,082	2,082	2,082
当期変動額合計	2,082	2,082	△2,373
当期末残高	7,572	7,572	107,158

(4) 個別財務諸表に関する注記事項

(継続企業の前提に関する注記)

該当事項はありません。

6. その他

(1) 役員の異動

該当事項はありません。

(2) 受注及び販売の状況

当連結会計年度より、従来「電子部品組立機」としていた報告セグメントの名称を「ロボットソリューション」に変更しております。なお、当該変更は名称変更のみであり、セグメント情報に与える影響はありません。また、前連結会計年度及び前事業年度のセグメント情報は、変更後の報告セグメントの名称で記載しております。

前連結会計年度 (自 平成27年4月1日 至 平成28年3月31日)

セグメントの名称	受注高 (百万円)	構成比 (%)	売上高 (百万円)	構成比 (%)	受注残高 (百万円)	構成比 (%)
ロボットソリューション	68,408	82.8	70,786	81.7	9,310	56.9
工作機械	13,080	15.8	14,623	16.9	6,874	42.1
その他	1,162	1.4	1,232	1.4	165	1.0
合計	82,651	100.0	86,642	100.0	16,350	100.0

当連結会計年度 (自 平成28年4月1日 至 平成29年3月31日)

セグメントの名称	受注高 (百万円)	構成比 (%)	売上高 (百万円)	構成比 (%)	受注残高 (百万円)	構成比 (%)
ロボットソリューション	80,981	86.1	74,105	85.8	16,187	67.5
工作機械	11,776	12.5	10,997	12.7	7,654	31.9
その他	1,265	1.4	1,294	1.5	136	0.6
合計	94,024	100.0	86,397	100.0	23,978	100.0

前事業年度 (自 平成27年4月1日 至 平成28年3月31日)

セグメントの名称	受注高 (百万円)	構成比 (%)	売上高 (百万円)	構成比 (%)	受注残高 (百万円)	構成比 (%)
ロボットソリューション (うち輸出高)	63,667 (57,148)	85.9 (77.1)	65,834 (58,701)	85.1 (75.9)	7,133 (5,911)	58.0 (48.1)
工作機械 (うち輸出高)	10,443 (5,922)	14.1 (8.0)	11,548 (4,881)	14.9 (6.3)	5,155 (3,598)	42.0 (29.3)
合計 (うち輸出高)	74,111 (63,071)	100.0 (85.1)	77,382 (63,583)	100.0 (82.2)	12,289 (9,510)	100.0 (77.4)

当事業年度 (自 平成28年4月1日 至 平成29年3月31日)

セグメントの名称	受注高 (百万円)	構成比 (%)	売上高 (百万円)	構成比 (%)	受注残高 (百万円)	構成比 (%)
ロボットソリューション (うち輸出高)	74,122 (67,357)	88.4 (80.4)	69,714 (63,535)	88.4 (80.6)	11,541 (9,733)	66.9 (56.4)
工作機械 (うち輸出高)	9,695 (5,106)	11.6 (6.1)	9,146 (5,019)	11.6 (6.3)	5,703 (3,685)	33.1 (21.4)
合計 (うち輸出高)	83,817 (72,463)	100.0 (86.5)	78,860 (68,555)	100.0 (86.9)	17,245 (13,418)	100.0 (77.8)

(3) 地域に関する情報

前連結会計年度(自 平成27年4月1日 至 平成28年3月31日)

	日本	中国	他アジア	米国	他北米	ヨーロッパ	その他	合計
売上高(百万円)	15,336	32,166	10,559	12,382	4,042	10,438	1,716	86,642
構成比(%)	17.7	37.1	12.2	14.3	4.7	12.0	2.0	100.0

当連結会計年度(自 平成28年4月1日 至 平成29年3月31日)

	日本	中国	他アジア	米国	他北米	ヨーロッパ	その他	合計
売上高(百万円)	11,876	38,947	10,377	10,791	3,605	9,870	927	86,397
構成比(%)	13.7	45.1	12.0	12.5	4.2	11.4	1.1	100.0

(注) 売上高は顧客の所在地を基礎とし、国又は地域に分類しております。

参考資料

平成29年3月期 連結決算発表

平成29年5月11日

富士機械製造株式会社

(コード番号 6134 東証・名証第一部)

1. 30年3月期の連結業績予想 (平成29年4月1日～平成30年3月31日)

	売上高		営業利益		経常利益		親会社株主に帰属する当期純利益	
	百万円	%	百万円	%	百万円	%	百万円	%
第2四半期連結累計期間	50,000	17.9	7,700	57.4	8,000	71.0	5,700	74.6
通期	96,000	11.1	13,500	37.8	14,000	37.2	10,000	41.7

(注) %表示は、通期は対前期、第2四半期連結累計期間は対前年同四半期増減率であります。

2. 過去6年間の連結売上高・収益の実績推移

(百万円未満切捨)

期別	売上高	営業利益	経常利益	親会社株主に帰属する当期純利益
平成29年3月期	86,397	9,794	10,200	7,054
平成28年3月期	86,642	11,901	11,991	7,237
平成27年3月期	85,265	12,066	13,026	8,629
平成26年3月期	65,565	3,028	3,786	2,592
平成25年3月期	64,349	3,913	4,406	2,698
平成24年3月期	86,249	15,672	15,661	8,516

3. 30年3月期の連結受注高・売上高の予想 (平成29年4月1日～平成30年3月31日)

(百万円未満切捨)

セグメントの名称	受注高		売上高	
	第2四半期連結累計期間	通期	第2四半期連結累計期間	通期
ロボットソリューション	40,000	79,500	43,000	82,000
工作機械	6,000	12,000	6,000	12,000
その他	1,000	2,500	1,000	2,000
合計	47,000	94,000	50,000	96,000

(注) 当連結会計年度より、従来「電子部品組立機」としていた報告セグメントの名称を「ロボットソリューション」に変更しております。なお、当該変更は名称変更のみであり、セグメント情報に与える影響はありません。

4. 30年3月期の主な科目の連結予想（平成29年4月1日～平成30年3月31日）

（百万円未満切捨）

科目	29年3月期（実績）		30年3月期（予想）	
	第2四半期 連結累計期間	通期	第2四半期 連結累計期間	通期
設備投資額	3,000	6,175	3,800	8,100
減価償却実施額	2,472	5,157	2,500	5,200
研究開発費	2,992	6,788	3,300	6,800

参考資料

平成29年3月期 個別決算発表

平成29年5月11日

富士機械製造株式会社
(コード番号 6134 東証・名証第一部)

1. 30年3月期の業績予想 (平成29年4月1日～平成30年3月31日)

	売上高		営業利益		経常利益		当期純利益	
	百万円	%	百万円	%	百万円	%	百万円	%
第2四半期累計期間	45,000	18.5	6,800	77.1	7,000	98.8	5,100	104.0
通期	86,000	9.1	12,000	34.5	12,400	34.6	9,000	40.0

(注) %表示は、通期は対前期、第2四半期累計期間は対前年同四半期増減率であります。

2. 過去6年間の売上高・収益の実績推移

(百万円未満切捨)

期別	売上高	営業利益	経常利益	当期純利益
平成29年3月期	78,860	8,922	9,215	6,430
平成28年3月期	77,382	10,001	10,131	5,802
平成27年3月期	78,855	11,329	12,300	8,138
平成26年3月期	60,234	2,734	3,501	2,485
平成25年3月期	59,776	3,482	4,031	2,607
平成24年3月期	80,194	14,291	14,230	7,506

3. 30年3月期の受注高・売上高の予想 (平成29年4月1日～平成30年3月31日)

(百万円未満切捨)

セグメントの名称	受注高		売上高	
	第2四半期 累計期間	通期	第2四半期 累計期間	通期
ロボットソリューション (うち輸出高)	38,000 (34,100)	74,000 (66,500)	40,000 (36,100)	76,000 (68,600)
工作機械 (うち輸出高)	5,000 (3,000)	10,000 (6,200)	5,000 (3,000)	10,000 (6,100)
合計 (うち輸出高)	43,000 (37,100)	84,000 (72,700)	45,000 (39,100)	86,000 (74,700)

(注) 当事業年度より、従来「電子部品組立機」としていた報告セグメントの名称を「ロボットソリューション」に変更しております。なお、当該変更は名称変更のみであり、セグメント情報に与える影響はありません。

4. 30年3月期の主な科目の予想（平成29年4月1日～平成30年3月31日）

（百万円未満切捨）

科目	29年3月期（実績）		30年3月期（予想）	
	第2四半期 累計期間	通期	第2四半期 累計期間	通期
設備投資額	2,761	5,415	3,200	7,100
減価償却実施額	2,266	4,715	2,300	4,800
研究開発費	2,941	6,642	3,200	6,700