

# 調査報告書

2017年7月19日

UKC ホールディングス株式会社 第三者委員会

UKC ホールディングス株式会社 御中

UKC ホールディングス株式会社 第三者委員会

委員長

須藤

修



委員

甲斐

淑

浩



委員

千葉

通

子



## 目次

第1 調査の概要	1
1 第三者委員会設置の経緯	1
2 委嘱事項（調査スコープ）	1
3 第三者委員会の構成	2
第2 調査手続の概要	3
1 調査実施期間	3
2 調査対象期間	3
3 実施した調査手続の概要	3
(1) 本件社内調査の理解・引継ぎ	3
(2) 関係者に対するインタビュー	3
(3) 関係資料の確認・精査	4
(4) デジタルフォレンジック	4
(5) 海外現地往査	5
(6) 監査人との情報交換	5
(7) アンケート調査	6
4 前提事項	6
5 制限事項	6
第3 調査によって判明した事実関係	7
1 当社グループにおける海外事業の概要	7
(1) 当社グループの概要	7
(2) 当社グループにおける海外事業展開とそのガバナンス体制	8
(一) 海外事業展開	8
(二) ガバナンス体制	8
2 UKC 香港の概要	9
(1) 事業内容・沿革等	9

(2) 組織体制 .....	10
(一) 組織図 .....	10
(二) 董事長 (Managing Director) .....	11
(三) 董事 (Director) .....	11
3 当社の経営管理体制 .....	11
(1) コンプライアンス推進体制 .....	11
(2) グループ会社管理 .....	12
(一) グループ会社管理規程 .....	12
(二) グループ会社債権管理細則 .....	13
(三) グループリスクマネジメント規程 .....	14
(四) グループ会社管理のための組織の運営実態 .....	14
ア グループ執行役員制度 .....	14
イ 経営会議 .....	15
ウ 収支会議 .....	15
(3) 内部監査及び監査役監査 .....	15
(4) 財務報告に係る内部統制 .....	16
4 本件対象取引のスキーム概要 .....	16
(1) UKC 香港のローカル企業向けパネル事業の特殊性 .....	16
(一) UKC 香港の事業内容 .....	16
(二) 南京ビジネスを開始した経緯及びその特殊性 .....	17
ア 南京ビジネス開始の経緯 .....	17
イ 南京ビジネスの内容とその特殊性 .....	17
(2) c 社香港との LCD パネル取引の実態 .....	19
(一) 取引開始の経緯と商流 .....	19
(二) c 社香港に対する売掛金 46 百万米ドルの滞留とその初動対応 .....	21
ア 46 百万米ドルの売掛金滞留の発覚 .....	21
イ UKC 香港における初動対応 .....	22
ウ 当社経営トップへの報告とその指示 .....	23
(三) c 社グループ支援の経営判断 .....	23
(四) c 社中国及びc 社香港に対する金融支援 .....	24
ア G氏による支援要請 .....	24
イ UKC 香港及び当社管理部門による対応 .....	24

ウ	当社内での検討過程.....	25
エ	当社経営幹部による指示 .....	25
オ	c社グループに対する金融支援の内容 .....	26
カ	UKC 香港によるc社グループにおける資金の流れの把握 .....	26
(五)	d社との一時的な LCD パネル取引 .....	27
(六)	c社香港との LCD パネル取引の回収サイトの延伸 .....	27
(七)	2015年3月期の会計処理 .....	29
(3)	テレビ取引開始後の本件対象取引の概要 .....	29
(一)	テレビ取引開始の経営判断 .....	29
(二)	テレビ取引の商流.....	30
(三)	売掛金の書き換えによる LCD パネル取引の滞留債権の回収 .....	32
(四)	c社中国に対するテレビ取引の前渡金の支払いと回収偽装 .....	33
ア	前渡金の資金使途 .....	33
イ	売掛金の回収偽装 .....	34
(五)	2016年3月期の会計処理 .....	36
(4)	a社との LCD パネル取引開始後の本件対象取引の概要 .....	36
(一)	a社を加えた商流への変更.....	36
(二)	a社との LCD パネル取引を開始した経緯 .....	37
ア	関係者のインタビュー結果 .....	37
イ	a社がG氏の実質支配する会社であることについて.....	38
ウ	a社を商流に介在させた経緯について.....	38
(三)	a社に対する LCD パネル取引の前渡金と売掛金の回収偽装 .....	39
ア	前渡金の資金使途 .....	39
イ	売掛金の回収偽装 .....	41
ウ	当社の認識と対応について .....	41
エ	当社の 2017年3月期 (2016年12月第3四半期まで) の会計処理.....	43
(四)	テレビ取引開始後の売上取引の実態 .....	44
ア	c社香港に対するテレビ完成品の売上取引 .....	44
イ	c社中国に対する LCD パネルの売上取引 .....	44
(5)	取締役会その他に対する上記一連の取引に関する報告 .....	45
5	UKC 香港による本件 CB 取得の実態.....	46
(1)	UKC 香港による本件 CB の提案 .....	46
(一)	滞留が長期化する LCD パネル代金債権への対応 .....	46
(二)	転換社債の提案 .....	47

(三) G氏の対応及び協議 .....	47
(2) 当社による本件 CB 取得の判断 .....	48
(一) 取締役会での手続 .....	48
(二) 取締役会メンバーへの事前説明 .....	50
(三) 取締役会に参加したメンバーの共通の認識 .....	51
(3) 本件 CB のバリュエーション .....	52
(一) c 社香港の株式価値 .....	52
ア 当社が取得した株式価値算定書 .....	52
イ 事業計画の合理性の検証 .....	53
(二) 本件 CB の評価 .....	56
ア UKC 香港が取得した評価報告書 .....	56
イ 評価結果の合理性 .....	57
(三) 中国における資産担保 .....	57
ア 資産担保の法律構成・実効性 .....	57
イ 担保価値 .....	58
ウ 本件 CB の法的有効性への影響 .....	58
(四) オーストラリアにおける資産担保 .....	58
6 UKC 香港と b 社との取引について .....	59
7 当社の連結財務諸表への影響 .....	60
(1) 2015 年 3 月期から 2016 年 12 月第 3 四半期までの期間 .....	60
(一) 前渡金の実態を反映させる会計処理の訂正 .....	61
(二) 売掛金等に係る貸倒引当金の計上時期・金額の訂正 .....	61
(三) LCD パネル取引による c 社中国に対する実態のない売上の処理 .....	63
(四) 連結損益計算書に対する影響額 .....	63
(2) 2017 年 3 月期末における影響 .....	63
(一) 本件 CB の評価 .....	63
(二) その他の会計処理について .....	64
第 4 本件疑義と類似する事象の有無 .....	65
1 手続全体の概要 .....	65
2 アンケート調査 .....	65
(1) 実施した手続 .....	65
(2) 検出事項 .....	65

3	財務分析 .....	66
	(1) 実施した手続 .....	66
	(2) 検出事項 .....	66
4	売掛金の調査.....	66
	(1) 実施した手続 .....	66
	(2) 検出事項 .....	67
5	前渡金の調査.....	67
	(1) 実施した手続 .....	67
	(2) 検出事項 .....	68
6	電子メールのレビュー .....	68
	(1) 実施した手続 .....	68
	(2) 検出事項 .....	68
第5	原因分析 .....	69
第6	再発防止策の提言 .....	78
第7	結語 .....	80

用語一覧

用語集	内容
当社	UKC ホールディングス株式会社
UKC 香港	UKC Electronics (H.K.) Co., Limited 優信電子（香港）有限公司
UKC 深圳	UKC Electronics (Shenzhen) Co., Ltd.
あずさ監査法人	有限責任あずさ監査法人
KPMG 香港	KPMG Hong Kong
A社長	当社 代表取締役社長
B副社長	当社 代表取締役副社長
管理本部C氏	管理本部管理職
経理部門D氏	経理部門管理職
E氏	UKC 香港 現董事長総経理
F氏	b社代表
G氏	c社グループ代表
H氏	a社董事
I氏	a社董事
a社	UKC香港特定取引先
b社	UKC香港取引先
c社香港	UKC香港取引先（香港法人）
c社中国	UKC香港取引先（中国法人）
c社豪州	UKC香港取引先（オーストラリア法人）
c社グループ	c社香港、c社中国及びc社豪州の総称
d社	c社グループ関連会社
e社	c社グループ関連会社
f社	a社株主
g社	豪州における担保関連会社
w工場	c社が保有する中国w市にある工場
w市	w工場所在地
x市	c社豪州事務所所在地
y市	gg社店舗所在地
z市	ff社展示会場所在地
aa社	液晶パネルメーカー
bb社	液晶パネルメーカー
cc社	c社グループ取引先
dd社	cc社買収先
ee社	c社グループ取引先
ff社	c社グループ取引先
gg社	c社グループ取引先
hh社	c社グループ取引先
ii社	c社グループ取引先
jj社	c社グループ取引先
kk社	c社グループ取引先
ll社	UKC香港取引先
mm社	UKC香港取引先
nn社	UKC香港取引先
oo社	UKC香港取引先
cc社model 1	cc社向けモデルの一種
cc社model 2	cc社向けモデルの一種
X	c社グループが製造するテレビ完成品等のブランド



## 第1 調査の概要

### 1 第三者委員会設置の経緯

当社は、2017年3月期の決算発表を2017年5月10日に行う準備を進めていた過程において、当社の連結子会社である UKC 香港における前渡金等の資産の評価について精査が必要となることを把握し、2017年3月の前渡金全体としての40億円程度の一部に回収可能性の懸念があり、前渡金以外の資産では売掛金等で20～40億円程度の回収可能性の懸念があることから、社外専門家を選定して精査する旨を2017年5月10日に適時開示した。

その後、当社は、社外専門家を補助者として選定して社内調査（以下「**本件社内調査**」という。）を実施したところ、その過程で、a社に対する一部の前渡金に関連した売掛金回収に対する疑義（以下「**本件疑義**」という。）が高まった。

そこで、当社は、本件疑義の事実関係の調査、全容・原因究明、本件疑義が当社の業績に及ぼす影響の把握、有効な再発防止策の提言等を目的として、当社と利害を有しない外部の専門家から構成される第三者委員会（以下「**当委員会**」という。）を2017年5月30日に設置し、同日、その旨適時開示した。

### 2 委嘱事項（調査スコープ）

当委員会は、本件疑義の事実関係の確認、原因分析、本件疑義と類似する事象の有無の調査及び再発防止策の提言を暫定的な委嘱事項として調査を開始した。

その後、当委員会は、初動調査により本件疑義に関連する事実関係の概要を把握した上、当社の監査人であるあずさ監査法人と情報交換するなどした結果、当社に対し、当社がステークホルダーに対する説明責任を果たすために適切な調査スコープとして以下の各項目を正式な委嘱事項とすることを提案し、2017年6月30日、当社との間で合意した。

① 本件疑義に関連する以下の各項目の事実関係の調査

- I. 2015年3月期から2017年3月期までの間の UKC 香港、c社香港及びその関連会社並びにa社間で行われたテレビ用LCDパネル取引及びテレビ完成品取引のスキーム概要（テレビ用LCDパネル取引とテレビ完成品取引をそれぞれ「**LCDパネル取引**」、「**テレビ取引**」といい、両取引を併せて、以下「**本件対象取引**」という。）、とりわけそれら取引における前渡金取引並びに売掛金の発生及び回収の実態の解明
- II. UKC 香港が2017年3月31日にc社香港発行の転換社債（以下「**本件CB**」という。）を取得した経緯及び当該取得に係る実態の解明

- ② 本件疑義と類似する事象の有無の調査
- ③ 本件疑義及び上記各事実関係に係る原因分析
- ④ 再発防止策の提言

### 3 第三者委員会の構成

当委員会の構成は以下のとおりである。なお、委員長及び各委員は当社から業務を受任したことはなく、当社とは何ら利害関係を有しない。

委員長 弁護士 須藤 修（須藤綜合法律事務所）  
委員 弁護士 甲斐 淑 浩（アンダーソン・毛利・友常法律事務所）  
委員 公認会計士 千葉 通 子（千葉公認会計士事務所）

また、当委員会は、下記の者を履行補助者として選任し、本調査の補佐をさせた。

アンダーソン毛利・友常法律事務所  
（弁護士 三宅英貴、同 川上高央）

新日本有限責任監査法人 **FIDS**（不正対策・係争サポート）  
（公認会計士 田谷直樹、同 萬仁志、同 田中泰生、ステイシー・ワン、布施和弘ほか **EY** メンバーファームの専門家を含む 29 名）

なお、当委員会が調査を実施するに当たり、本件疑義及び本件対象取引に関与していない当社の内部監査室職員を当委員会の事務局として活用した。

## 第2 調査手続の概要

### 1 調査実施期間

当委員会は、2017年5月30日から同年7月19日までの間、調査及び調査結果に基づく検討を実施した。

### 2 調査対象期間

当委員会は、初動調査により本件疑義に関連する事実関係の概要を把握した結果、本件対象取引による前渡金取引や売掛金の発生及び回収の実態等の検討を要する期間として2015年3月期から2017年3月期までの会計期間を調査の対象とした。

### 3 実施した調査手続の概要

#### (1) 本件社内調査の理解・引継ぎ

当委員会は、本件社内調査の履行補助者からの説明により本件社内調査の調査経過を理解するとともに、本件社内調査によって収集された証拠を引き継いだ。

当委員会が本件社内調査から引き継いだ証拠は概ね以下のとおりである。

- ① UKC 香港の関係者 5 名に対するインタビュー結果
- ② 本件対象取引の業務プロセスを理解するために実施したウォークスルーの過程で入手・閲覧した関連資料
- ③ データ保全を実施した UKC 香港の関係者 5 名のラップトップ PC 合計 5 台の電子データ
- ④ 上記③の電子データのうち、2 名分のメールデータ及び 1 名分のファイルデータのレビュー結果

#### (2) 関係者に対するインタビュー

当委員会は、以下の関係者総勢 19 名に対し、面談又は電話会議の方法により、各対象者につき 1 回又は複数回にわたって合計 26 回のインタビューを実施した。

- ① UKC 香港の役職員（当社のシンガポール子会社に所属する経理・管理担当 1 名を含む。）
- ② 当社の役職員（社長、副社長、管理本部長、経理部門長、社外取締役及び監査役を含む。）

- ③ c 社グループの関係者
- ④ c 社豪州の取引先であるcc 社の関係者
- ⑤ 本件 CB の引受けに関与した外部専門家

なお、当委員会は、上記のインタビューのほか、電話会議の方法により、当社の元役員（兼 UKC 香港の元役員）1 名に対してもヒアリングを行った。

### (3) 関係資料の確認・精査

当委員会は、当社及び UKC 香港から入手した以下①ないし⑤の関係資料に加え、c 社グループやその取引先等の第三者から入手した以下⑥ないし⑨の外部証拠を確認・精査した。

- ① UKC 香港から入手した本件対象取引の証憑その他の関係書類
- ② 当社から入手した本件対象取引に関する報告資料、取締役会関連資料、監査役会関連資料、社内規程その他関係資料
- ③ 当社及び UKC 香港から入手した本件 CB の評価、引受け及び担保設定等に関連する資料
- ④ 当社及び国内外子会社の連結単純合算表、海外子会社・拠点の売掛金明細等の財務データ
- ⑤ E 氏が香港で開設・使用している銀行口座の銀行取引記録
- ⑥ c 社香港、c 社中国、c 社豪州及びa 社の銀行取引記録
- ⑦ UKC 香港と c 社香港とのテレビ取引に係る物流の船荷証券（B/L）一式
- ⑧ G 氏の個人保有資産に関する資料
- ⑨ 本件 CB の引受けに関与した外部専門家から入手した関係資料

なお、⑥ないし⑧の外部証拠には、当委員会と G 氏との間で秘密保持契約を締結して入手したものが含まれている。

### (4) デジタルフォレンジック

当委員会は、本件疑義に関与した疑いのあるキーパーソンと想定される当社及び UKC 香港の関係者 9 名の保有 PC 合計 11 台（ラップトップ PC7 台及びデスクトップ PC4 台）について、以下のソフトウェアを使用してデータ保全・復元を実施した。

使用ソフトウェア	AccessData FTK Imager (Ver. 3.4.2.2) Guidance Software EnCase (Ver 6.19.7)
----------	---

	Logicube Falcon (Ver. 2.4 / 2.5 / 3.0u1) Guymager (Ver. 0.7.3-1)、dc3dd (Ver. 7.1.614)
--	--

当委員会は、データ保全・復元の対象とした PC 合計 11 台のうち、10 台（ラップトップ PC7 台及びデスクトップ PC3 台）に含まれる電子メールデータ及び一部ファイルデータ合計 487,606 件につき、対象期間を限定することなく、本件疑義及び本件疑義と類似する事象に関連するデータの抽出に効果的と当委員会が判断したキーワード（日本語及び英語）による検索で絞り込んだ結果ヒットした件数合計 44,395 件をレビューした。

その結果、本件に関連するメールデータ/ファイルデータとして合計 2,702 件が抽出された。

#### (5) 海外現地往査

当委員会は、本件対象取引の実態を解明するため、以下のとおり、海外現地往査を行った。

海外往査先	実施手続
UKC 香港の事務所	UKC 香港の役職員等に対するインタビュー、本件対象取引の証憑の入手・確認等
c 社香港の事務所	銀行取引記録その他の関係資料の入手・確認等
c 社中国のテレビ工場	中国 w にある工場の稼働状況・在庫状況の確認等
c 社豪州の事務所・倉庫	x 市にある事務所の稼働状況や在庫状況の確認等
cc 社の店舗・事務所	c 社豪州との取引状況や取引製品の販売状況の確認等
d 社の事務所	X 製品の品質管理及び開発状況の確認等
gg 社の店舗	中国 y 市内の 5 店舗における X 製品の設置状況の確認等
ff 社の展示会場	中国 z 市内の ff 社（ee 社の完全子会社）の展示会場における X 製品の設置状況の確認等

#### (6) 監査人との情報交換

当委員会は、調査結果が当社の決算数値に影響を及ぼす可能性があることを踏まえ、合計 10 回にわたって、あずさ監査法人の当社の監査を担当する業務執行社員らと面談し、当委員会の調査の進捗状況等を情報提供するとともに、あずさ監査法人が調査対象期間の監査で把握していた事実関係や当社の説明内容等についての情報を入手した。

## (7) アンケート調査

当委員会は、本件疑義と類似の事象の有無を調査するため、当社の執行役員以上の役職員（ただし、社外取締役及び社外監査役を除く。）9名及び国内外子会社の部長職以上の役職員（ただし、社外取締役を除く。）83名に対するアンケート調査を実施した。

アンケート調査は2011年4月1日以降の期間を対象として合計92名に対して実施し、そのうち全員（回答率100パーセント）から回答を得た。

## 4 前提事項

当委員会の調査は以下の各事項を前提としている。

- (1) 当社、UKC 香港その他の関係者が当委員会に提出した関係資料は全て真正かつ完全な原本又はその正確な写しであること
- (2) 当委員会の調査は強制的な調査権に基づくものではなく、関係者の任意の協力に基づくものであること
- (3) 当委員会の調査は本件疑義に関与した関係者の法的責任の追及を目的とするものではなく、本報告書はそのような目的で使用されることを想定していないこと

## 5 制限事項

当委員会の調査は以下の各事項について制限された。

- (1) 本件 CB の発行者である c 社香港を含む c 社グループの事業計画の合理性を検証するため、c 社中国の重要顧客 2 社に対するインタビューの調整につき c 社香港を介して要求したが、c 社中国と当該顧客との取引実績が浅く、インタビューの実施による今後の取引関係への悪影響が懸念されるとの理由により実現しなかった。
- (2) 当社におけるガバナンスを検証するため調査対象期間の当社の社外取締役 2 名に対するインタビューを要望したものの、そのうち 1 名については協力を得られず実現しなかった。

### 第3 調査によって判明した事実関係

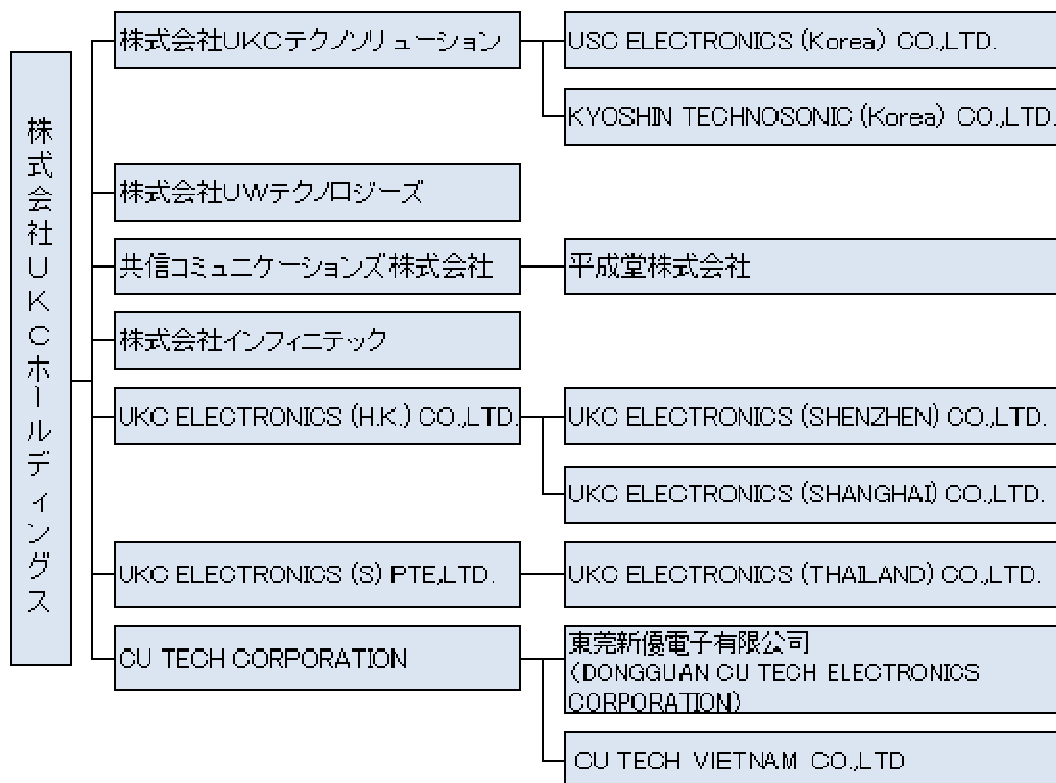
#### 1 当社グループにおける海外事業の概要

##### (1) 当社グループの概要

当社は、2009年10月に、株式移転により経営統合した株式会社ユーエスシー（以下「旧ユーエスシー」という。）と共信テクノソニック株式会社（以下「旧共信テクノソニック」という。）の共同持株会社として設立され、当社株式は東京証券取引所市場第一部に上場された。その後、2011年10月に、当社の事業子会社であった旧ユーエスシーと旧共信テクノソニックが合併し、商号を株式会社UKCエレクトロニクスに変更した。さらに2015年4月に、当社は、株式会社UKCエレクトロニクスより、その営んでいた半導体及び電子部品事業を吸収分割の方法により承継し、いわゆる事業持株会社となるとともに、同社は商号を株式会社UKCテクノソリューションに変更のうえ、システム機器事業のみを営むこととなった。

当社は、当社を中核企業とし、下図の企業群をもってグループ執行体制を構築しており（以下「当社グループ」という。）、エレクトロニクス商社としては、2016年3月期において、連結売上高2,886億円で国内業界第2位、連結営業利益64億円で同第5位に位置している。その営む事業は、ソニー製をはじめとする国内外の半導体・高機能電子部品等を扱う半導体・電子部品事業を主軸とし、それ以外にも電子機器事業やシステム機器事業を営んでいる。当社グループの営むこれら事業は、当社の下に置かれるデバイス営業本部において、半導体及び電子部品事業につき、アプリケーションを主軸とする営業部門構成によって国内事業を推進するとともに、それ以外の事業については、傘下のグループ企業において、事業軸及び地域軸を織り混ぜた事業展開を行っている。ただし、当社グループが、旧ユーエスシーと旧共信テクノソニックの経営統合に伴う組織再編を行った際に、税制その他の諸般の事情の下に、例えば、システム機器事業を営む株式会社UKCテクノソリューションの子会社として半導体・電子部品事業を営むUSC ELECTORNICS (KOREA) CO., LTDが存在するなど複雑なグループ構成となっている。2016年3月期の売上実績では半導体・電子部品事業が9割超を占め、同事業で扱う商材としてはソニー製のイメージセンサーをはじめとする半導体が約4割超を占めている。

## UKCグループ組織



(当社 HP より抜粋)

## (2) 当社グループにおける海外事業展開とそのガバナンス体制

### (一) 海外事業展開

当社グループにおいては、前記第 3-1-(1)の「UKC グループ組織」記載のとおり、香港、シンガポール、韓国、中国、ベトナム、タイにそれぞれ本社を置く在外子会社を有しており、中国・ASEAN を中心としたアジア圏において海外事業を展開している。

これらの地域では、主にソニー製をはじめとした国内外メーカーの半導体や電子部品の販売事業を営んでいるほか、中国の東莞新優電子有限公司の自社工場等の活用により EMS(電子機器受託製造サービス) を提供している。

### (二) ガバナンス体制

当社グループでは、前記第 3-1-(1)の「UKC グループ組織」のように、当社を中



心とした資本関係を形成しているが、各グループ会社の業務執行にあたっては、とりわけ当社と各グループ会社におけるガバナンス強化と執行責任の明確化を図ることにより、経営環境の変化に対応した機動的な経営体制を構築するとともに当社グループの中長期的な成長に向けた経営者層の計画的な育成を図るため、2013年7月1日からグループ執行役員制度が導入されている。

そのため、とりわけ当社グループにおける海外事業の展開にあたっては、主な海外子会社の長（社長あるいは董事長）がグループ執行役員を兼務するとともに、各海外子会社の長に対し、大幅な業務執行上の権限を付与することによって執行責任が明確化されるとともに、とくに重要な事業執行については、グループ執行役員が当社の経営執行部に対し、直接的に報告・相談等を行って緊密な連携を図る体制が確立されている。そのことによって、当社の海外事業展開については、当社経営執行部による強力なガバナンスが効く体制が整っている。

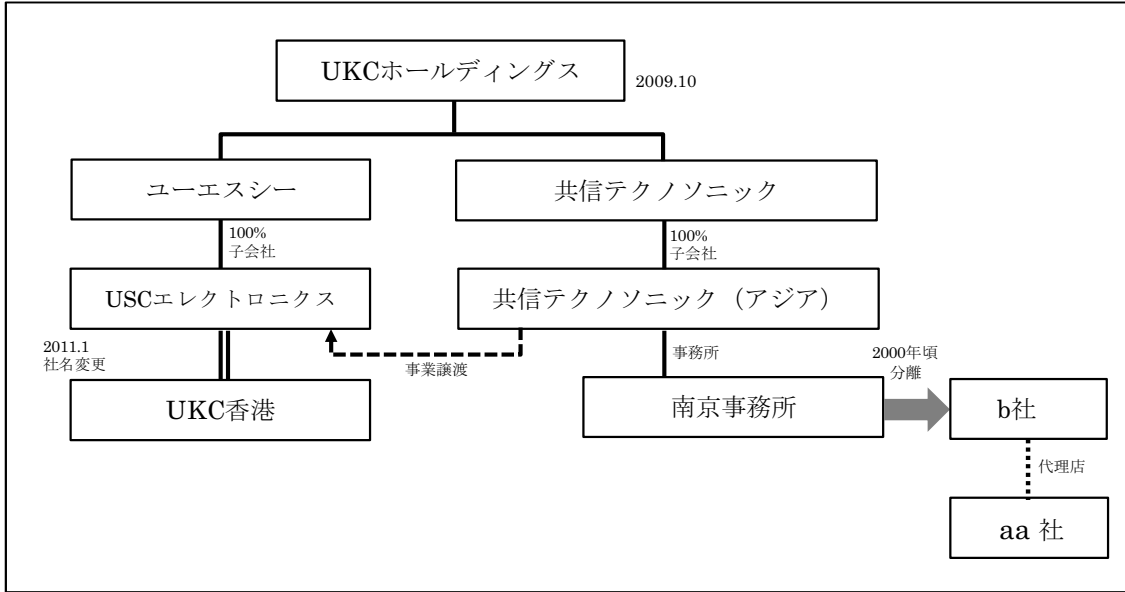
## 2 UKC 香港の概要

### (1) 事業内容・沿革等

UKC 香港は、半導体及び電子部品の販売事業を主要な事業内容としている当社の完全子会社であるが、その成り立ちは、いずれも香港で事業を営んでいた旧ユーエスシーの完全子会社が旧共信テクノソニックの完全子会社の事業譲渡を受けたものである。

すなわち、UKC 香港は、1991年5月16日に設立された旧香港会社条例（32章）に基づく有限責任会社であるが、1993年1月5日に「USC ELECTRONICS (H.K.) CO. LIMITED」に商号変更されて旧ユーエスシーの完全子会社として香港で電子部品の販売を営んでいた。

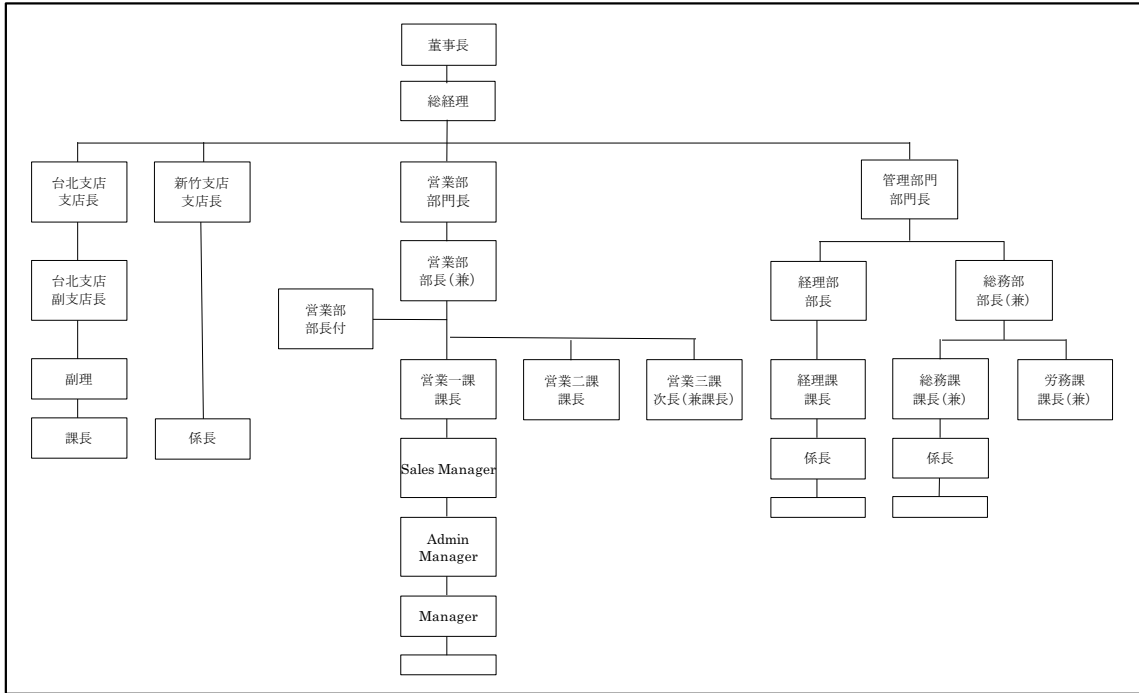
他方、「KYOSHIN TECHNOSONIC (ASIA) LTD.」は、旧共信テクノソニックの完全子会社として電子部品・電子機器販売事業を営んでいた。その後、同社は、旧ユーエスシーと旧共信テクノソニックの経営統合に伴い、上記「USC ELECTRONICS (H.K.) CO. LIMITED」に事業譲渡を行った。さらに、両社は、2011年1月に合併し、現在の UKC 香港の社名に商号変更されることにより、半導体等の電子部品を取り扱う商社としての現在の UKC 香港の業態が成立するに至った。



(2) 組織体制

(一) 組織図

調査対象期間において、2014年10月にE氏が董事長兼総経理に就任して以降のUKC香港の組織体制は概ね以下のとおりである。なお、現在の経理部長は、2016年2月にUKC香港に入社しているが、それ以前は現在の管理部門部門長兼台北支店支店長が経理部長の職務を行っていた。



## (二) 董事長 (Managing Director)

調査対象期間において、2014年10月以降、E氏が董事長として職務を行っていたが、それ以前は別の者が職務を行っていた。

## (三) 董事 (Director)

調査対象期間において、UKC 香港では、董事長のE氏のほか、董事として当社の管理本部C氏ほか2名が職務を行っていた。

## 3 当社の経営管理体制

### (1) コンプライアンス推進体制

当社は、「UKC 行動規範」を制定するとともに「グループコンプライアンス規程」に基づいてコンプライアンスの推進体制を整備している。グループにおけるコンプライアンスの取組みは、重要事項を除き、代表取締役社長を委員長とするコンプライアンス委員会が行うこととされている。

コンプライアンス委員会の事務局は総務部がその任にあるとされているが、総務部にはコンプライアンスに専任する役職員はいない。

また、当社及び各グループ会社において、1名以上のコンプライアンス推進責任者が設置され、新たな役職員に対する教育・研修の実施やコンプライアンス委員会の決定及び指示事項を役職員に周知徹底するなどの責務があるとされている。しかし、コンプライアンスの取組みは各グループ会社任せになっており、当社がグループコンプライアンスの観点から各グループ会社のコンプライアンスの状況を把握し、あるいは強化する取組みがなされている形跡はない。

## (2) グループ会社管理

### (一) グループ会社管理規程

当社は、持株会社として「グループ会社管理規程」を設けて UKC 香港を含む海外現地子会社の経営管理を行っていた。「グループ会社管理規程」は 2009 年 10 月 1 日制定後、6 回改正されているが、調査対象期間において、「グループ会社」とは財務諸表等の用語、様式及び作成方法に関する規則に定める子会社とされ、概ね、以下の管理体制が整備されていた。

- ① グループ会社管理の最高責任者は当社の代表取締役社長とする。
- ② グループ会社に対する管理は管理本部が行い、管理事項の内容に応じ該当部署（以下「**管理部署**」という。）が窓口を担当する（ただし、2016 年 1 月 1 日改正前は経理部門経理部が窓口を担当するとされていた。）。
- ③ 管理本部管掌取締役（2016 年 1 月 1 日改正前は経理部門管掌取締役）は管理部署の主管責任者として、グループ会社に対し必要な資料等の提出を求め、経営状態、業務状況等を常時的に把握しなければならない、経営状況の内容につき、適時、経営会議等（実務上は取締役会）において報告を行う。
- ④ グループ会社は、代表取締役、担当取締役、管理本部長、経理部門長等に対する月次報告として、3 か月以上回収が遅延している債権（全件）、1 か月以上 3 ヶ月未満回収が遅延している債権（基準金額以上（UKC 香港については 10 百万円相当以上とされていた））及び自己資本以上の非上場ローカル企業に対する売掛債権残高などを報告する。
- ⑤ 当社の承認が必要な事項はグループ会社から「協議事項申請書」により事前に諮問・協議し、当社の承認を経てグループ会社にて決議する。

- ⑥ 当社は、グループ会社に対して「内部監査規程」で規定された手続・方法等による監査を行う（ただし、2015年1月1日改正前は、内部監査規程への準拠は規定されておらず、監査の実施に当たって当社とグループ会社の協議の上行うと規定されていた。）。

なお、調査対象期間において、グループ会社管理の最高責任者はA社長であった。また、同期間における管理部署の主管責任者は、B副社長（2010年7月以降経理部門担当取締役、2015年6月以降、管理部門及びグループ会社管理担当取締役）であった。

## （ロ）グループ会社債権管理細則

当社は、2017年4月1日に「グループ会社管理規程」を改正し、グループ会社の債権管理のモニタリングを行う旨の条項を追加するとともに、同日、同条項に基づくモニタリングの手続きや方法を規定するものとして「グループ会社債権管理細則」を制定した。同細則では、概ね、以下の債権管理体制が整備されている。

- ① 原則として売掛金・未収入金・前渡金・立替等の会計上の科目の名称を問わず、資産性のあるものを管理対象の「債権」とする。
- ② 当社の管理本部長を主管責任者とし、管理本部財務部審査管理課が管理部署として必要な手続きを行う。
- ③ グループ会社は、与信限度額が30百万円以上となる新規取引は取引開始後、与信限度額が1億円を超える新規取引は取引開始前に当社へ報告する。
- ④ グループ会社は既存取引先の毎月債権残高を当社へ報告し、管理部署は、債権残高が1億円以上及び管理部署が必要と認めた既存取引先は原則年1回与信の定期見直しを実施する。
- ⑤ 管理部署は、債権残高10億円以上の取引先又は必要と認めた先について取締役会に月次で債権残高を報告する。

### (三) グループリスクマネジメント規程

当社は、「グループリスクマネジメント規程」を設け、当社グループの事業リスク、債権リスク、在庫リスク及び財務リスクを対象として、大要、以下の管理体制を整備していた。

- ① 各グループ会社の長、並びに当社の各部門長は、重要なリスクを管掌取締役に報告する。
- ② 各グループ会社の長、並びに当社の各部門長は、四半期終了後2週間以内に事務局宛てに「リスク報告書」を提出することにより、過去3ヶ月間のリスク発生状況と、先の3ヶ月間におけるリスクの発生予測状況を報告する。
- ③ 事務局は、上記②の「リスク報告書」を取りまとめリスクの集計、要約を行い、その結果を当社の経営会議メンバーで構成されるリスク管理委員会へ提出し、同委員会は対応を協議してその結果を当社取締役会に報告する。
- ④ リスクへの対応方針の最終決定は当社代表取締役社長が行う。

なお、上記②の事務局につき、2016年10月1日改正前は経理部門経理部と規定されていたが、同改正後は部署名を明記しない規定となり、実務上、内部監査室が事務局の業務を行っている。

### (四) グループ会社管理のための組織の運営実態

#### ア グループ執行役員制度

前述（第3-1-(2)-(ロ)）したように、当社グループでは、グループ会社におけるガバナンス強化と執行責任の明確化を図るべく、グループ執行役員制度が導入されている。

このグループ執行役員制度の下では、各グループ会社には大幅な業務執行権限が付与されているが、とくに重要な事業の執行については、グループ執行役員と当社の経営執行部との間には直接的に報告・相談等を行って緊密な連携を図る体制が確立されて当社の経営執行部によるガバナンス体制が整っている。

## イ 経営会議

当社は、事業持株会社として、自らデバイス事業本部の下に、半導体及び電子部品の販売事業を営んでいるが、国内で行われている当該事業については、週1回開催され、国内の執行役員の出席する経営会議において、執行役員に付託された各事業の日常的な業務執行についての報告及び管理が行われている。

ここでは、A社長及びB副社長の参加の下に、国内グループ執行役員が出席して、日常的な事業運営の管理がなされている。

## ウ 収支会議

当社グループでは、その営んでいる事業につき、売上規模が年商数億円の数社などを除く売上規模の大きい当社傘下の子会社・孫会社の各経営トップを兼務するグループ執行役員、さらには本社の各営業部門長や部長が出席し、当社のA社長及びB副社長の出席の下、毎月1回のペースで、収支会議を開催している。

ここでは、それぞれが担当している事業の開催時点の向こう6ヶ月間のP/L予測を報告するほかに、未入金売掛債権（約定日より回収が3ヶ月以上遅延している債権及び10百万円相当以上で1ヶ月以上3ヶ月未満の回収遅延債権）、自己資本額を超える非上場ローカル企業向け売掛債権、滞留在庫（消化に3ヶ月以上要すると見込まれる在庫）などが報告されることとなっており、それらの報告事項については、会議の開催の2日前にデータが集計され、A社長、B副社長その他の本社管理部門の関係者が事前にチェックする仕組みがとられている。そのうえで、収支会議では、それらのデータ上において、問題となる点につき、質疑が交わされている。このように、グループ各社の1ヶ月ごとの事業運営の管理がなされているのである。

## (3) 内部監査及び監査役監査

当社は、内部監査部門が子会社の業務監査を実施し、監査役が連携して子会社の監査業務を行うことで子会社における業務の適正を確保するための体制を構築していた。

内部監査部門である内部監査室は、全7名程度のうち4名程度が財務報告に係る内部統制の評価を担当し、内部監査担当者として残り3名程度を配置した体制で「グループ会社管理規程」及び「内部監査規程」に基づいてグループ会社に対する監査を実施しており、海外子会社に対しては概ね3年から4年に1度の周期で原則とし

て実地監査の方法で内部監査を実施している。そして、監査結果については内部監査室長が「監査報告書」をとりまとめて当社の社長に報告し、指摘・助言・改善提案事項等の措置・実施状況につき調査・確認するとされている。

また、監査役は、内部監査室の専任スタッフと連携し、業務執行が適法かつ適正・合理的に行われているかについて監査を行い、問題点の指摘・改善提案とそのフォローアップを実施している。

#### (4) 財務報告に係る内部統制

A社長及びB副社長は、当社の財務報告に係る内部統制の整備及び運用の責任者であり、毎事業年度末日を基準日として財務報告に係る内部統制を評価している。

UKC 香港は、「重要な事業拠点」として業務プロセスの評価範囲に含まれ、企業の事業目的に大きく関わる勘定科目として、売上高、売掛金及び棚卸資産に係る業務プロセスが評価対象とされていた。さらに、当社は、重要な虚偽表示の発生可能性が高く、見積りや予測を伴う重要な勘定科目に係る業務プロセス等について評価対象に追加していた。

### 4 本件対象取引のスキーム概要

#### (1) UKC 香港のローカル企業向けパネル事業の特殊性

##### (一) UKC 香港の事業内容

ア UKC 香港は、前述のとおり、電子部品販売事業を営んでいた旧ユーエスシーの香港現地子会社を前身とするが、2009年に、電子部品・電子機器の販売事業を営む旧共信テクノソニックの香港現地子会社（第3-4において、以下「**KTS 香港**」という。）の事業を譲り受ける形で両社の事業を統合し、2011年1月には、両社合併のうえ、現商号に商号変更するに至り、半導体や電子部品を取り扱う商社として従前の両社の業務を引き継いで事業展開している。

UKC 香港の営む事業のうち、旧ユーエスシーの香港現地子会社から引き継いだ事業は、主に、海外進出した日系企業にソニー製の電子部品等を販売するもので、シフトビジネスと呼ばれていた。

他方、UKC 香港が KTS 香港から引き継いだ主要な事業が、中国南京に所在する b 社をビジネスパートナーとする LCD パネル事業であり、UKC 香港において、LCD パネルを b 社から仕入れ、これを中国のローカル企業（テレビ



製造業者)に販売する事業であった。この事業はb社が南京に所在することから当社及びUKC香港内では「南京ビジネス」と呼称されていた。

イ UKC香港が営んでいる事業のうち、その売上シェアの大半を占めているのがLCDパネルの販売事業である。なお、このLCDパネルは、主に、テレビ用の大型パネルであって、中小型パネルは取扱っていない。

## (ロ) 南京ビジネスを開始した経緯及びその特殊性

### ア 南京ビジネス開始の経緯

KTS香港では当社グループの経営統合以前よりLCDパネル取引を行っていたが、2001年頃より、b社の現代表であるF氏がKTS香港の南京事務所に所属して南京ビジネスの先駆けとなるLCDパネル取引に関与し、2005年頃にF氏が独立してb社を起業したのち、南京ビジネスは本格的に開始されることとなった(上記第3-2-(1)の図参照)。すなわち、KTS香港は、aa社の正規代理店となったb社をビジネスパートナーとして、b社から主にaa社製のテレビ用LCDパネルを仕入れて中国のテレビ製造業者などの顧客に販売する南京ビジネスが開始されたのである。こうした南京ビジネスは経営統合後のUKC香港でも継続され、南京ビジネスの一環として、b社より紹介されたのが後述するc社香港である。

### イ 南京ビジネスの内容とその特殊性

(ア) 南京ビジネスは、中国においてLCDパネルなどの商材に係る取引の世界では、まま見うけられるビジネス形態のようであるが、資金力はないが有力なビジネス人脈を有し、あるいは販路開拓に秀でた中国人起業家において、LCDパネルなどの商材につき、複数の中小の需要企業に売り捌く販路を開拓・確保して当該商材の仕入れボリュームを増大させたうえで、当該商材メーカーからボリューム値引きを受けるとともに、当該商材メーカーへの購入代金については、日系企業などから資金供給を仰ぐというビジネス形態である。こうした取引によって、当該ビジネス形態を組成する者(ここではb社)は、商材メーカーに対し、大量かつ安定的な購入者の地位に立つことで相対的に安価な仕入れが可能になり、そのメリットを商材の需要者及び資金供給者と分かち合うことでコミッションを獲得しうるのである。

ここで資金供給者たる地位に立ったのがKTS香港であり、UKC香港で

ある。このビジネス形態において、LCD パネルを仕入れ、さらにそれを売り捌くという商流上の位置を占める UKC 香港は、仕入れ先及び販売先のいずれに対しても自ら営業活動等を一切行わないという点で極めて特殊な事業形態であった。

なお、南京ビジネスが、一般の商社ビジネスで行われるいわゆる商社金融と異なっているのは次の点である。すなわち、商社金融においては、与信リスクを取る点では全く同じであるが、商社ビジネスでは、一般に本社の審査部門が与信管理上大きな権限を有し、与信枠の設定や相手方の管理などを綿密に行う体制が確立され、厳しい与信管理が行われる。ところが、南京ビジネスにおいては、後に c 社香港において多額の滞留債権が発生したときに露呈したように、与信先に対する与信管理は皆無に近く、LCD パネルの仕入れから販売に至るまでの一切の営業活動が b 社に委ねられていたという点である。

- (イ) この事業形態の内容を具体的に述べると、次のようになる。すなわち、aa 社－b 社－UKC 香港－エンドユーザーという商流の中で、まず、b 社は LCD パネルのエンドユーザーである中国の中堅テレビ製造業者 4～5 社に対し営業活動をかけ、LCD パネルの発注書（ただし、UKC 香港宛）を取り付けてくる。総発注数量の調整が必要であれば b 社が行う。b 社は、こうして集まった発注につき、UKC 香港から b 社に対し、その総発注数量に係る発注書の発行を指示する。この発注とともに、UKC 香港は、b 社に対し、当該発注に係る代金につき、前渡金を渡す。ここで前渡金が必要となるのは、LCD パネル取引においては、需給の力関係から、aa 社は前渡金を入れないと、LCD パネルを販売しないからである。こうして前渡金を UKC 香港から受け取った b 社は、UKC 香港からの総発注数量につき、自ら aa 社に対し、発注書を発行するとともに前渡金を交付する。その後、aa 社は、その製造した LCD パネルを前記商流に拘わらず、直接に、需要者たる中堅のテレビ製造業者に対し、それぞれの発注数量に応じて納品する。かくして、納品を受けた中堅のテレビ製造業者は、当該納品に係る商品代金を支払うことになるが、その代金回収は、b 社において、UKC 香港に代わって、その回収代行業務を行う。b 社の取得するコミッションは、当該 LCD パネル代金に上乘せられて、あくまで代金としてテレビ製造業者から b に支払われ、b 社はその受け取った商品代金を速やかに UKC 香港に振込み、その後、UKC 香港は、b 社に対しコミッションを支払うのである。この代金支払いが遅滞した場合のテレビ製造業者に対する支払い督促なども b 社がその責任で行い、UKC 香港は全く関与しない。南京ビ

ビジネスは、こうしたビジネス形態であったことから、UKC 香港が LCD パネルの販売先に接触することはできないため、それらの販売先に他の商材を売ることを目的としたアプローチをすることさえできなかったのである。

- (ウ) 以上から明らかなように、本来、商社ビジネスでは、商社金融という事業形態の場合であっても、顧客の実需や財務状況等を調査しつつ、十分な与信管理の元に販売実績を積み上げるのが一般的であるところ、南京ビジネスでは UKC 香港が顧客のテレビ製造業者に接触することはなく（むしろ、接触が制限されていた）、販売先である顧客の実需を把握し、さらに売掛金を回収するのもb社の役割であった。したがって、UKC 香港としては、b社が LCD パネルを現金決済で調達するための資金として前渡金さえ支払えば営業活動や顧客管理をすることなく売上と利益が計上できるビジネスモデルであった。

こうしたことから、旧ユーエスシーと旧共信テクノソニックの経営統合後の当社の経営層には、商社としての付加価値を産まない南京ビジネスの特殊性を疑問視する声もあったが、当社グループとしてはb社のコネクションを活用して中国のローカル市場へ参入することができたことに加え、毎月20億円程度の売上の実績が安定的に積みあがり、かつ2・3か月のサイトで LCD パネル代金の回収も問題なくできていたことから、南京ビジネスは、経営統合後も事実上容認の上継続されていた。

## (2) c社香港との LCD パネル取引の実態

### (一) 取引開始の経緯と商流

ア 南京ビジネスは中国のテレビ製造業者を顧客として継続してきたが、UKC 香港は、顧客の1社としてb社からc社香港の紹介を受け、テレビ用 LCD パネルをb社から仕入れてc社香港に販売する取引を2013年頃から開始した。南京ビジネスの顧客が香港の企業まで拡大された経緯は必ずしも明らかではないが、それまではb社がc社香港と直接 LCD パネル取引を行っていたところ、c社香港による LCD パネルの取引ボリュームが増大したことによりaa社から LCD パネルを調達する資金として、前渡金として資金を提供できる UKC 香港を介在させるメリットがあったものと思われる。

イ こうしてc社香港を南京ビジネスにおける顧客として位置づける LCD パネル取引が開始された。ただ、これまでの南京ビジネスの商流と異なっているのは、



前渡金取引	LCD パネル取引は現金決済が商慣習であることからb社にパネル調達資金として前渡金を支払って資産計上し、仕入時に仕入に振替えるとともにc社香港に対する売上を計上
物流	エンドユーザーであるc社中国に LCD パネルが直送され、UKC 香港は在庫を保有・管理しない
回収サイト	aa 社製品：請求書日付から 45 日以内に全額支払 bb 社製品：請求書日付から 60 日以内に全額支払
回収	c 社香港に対する売掛金の回収はb社が代行し、UKC 香港は回収金全額をb社から受け取り、別途コミッションをb社に支払う

エ なお、c社香港との LCD パネル取引を開始した当時の UKC 香港の董事長兼総経理は、UKC 香港への事業譲渡前の旧共信テクノソニックの香港子会社の時代にb社をビジネスパートナーとする南京ビジネスを開始した際に中心的な役割を担った人物であったが、2014 年末に至り、UKC 香港の董事長兼総経理を退いた際の後任者への引継などを巡るトラブルを理由として当社グループを離れた。

オ ところで、こうした商流を伴う UKC 香港の LCD パネル取引につき、A 社長と B 副社長は、2014 年 5 月に、前記董事長とともに中国を訪問して c 社グループの代表である G 氏と b 社の代表である F 氏と面談するとともに、c 社中国の w 工場を見学してその運営状況を確認したものの、前述した南京ビジネスの特殊性を是認していたことから、とくに c 社グループの経営実態に眼を向けることはなかった。また、UKC 香港においても、南京ビジネスの仕組みの下で、もっぱら b 社との営業活動に終始していたことから、c 社香港をはじめとする c 社グループの財務内容や資金繰りその他の経営実態については全く把握していなかった。

## (ロ) c 社香港に対する売掛金 46 百万米ドルの滞留とその初動対応

### ア 46 百万米ドルの売掛金滞留の発覚

UKC 香港と c 社香港との LCD パネル取引は、2013 年ころ開始したのち順調に推移し、遅くとも 2014 年 4 月以降には毎月の売上高が 10～30 百万米ドル程度まで取引金額も拡大し、売掛金の回収が滞ることもなかった。

しかし、2015 年 2 月 28 日頃、c 社香港で 28 百万米ドル（220 百万香港ドル相当）の欠損が発覚した旨の連絡が b 社から UKC 香港に入り、E 氏が同年

3月10日頃に南京においてb社と面談したところ、3月中に支払期限が到来する売掛金の一部と4月中に支払期限が到来する売掛金合計46百万米ドルの支払いが滞留する旨の説明を受けるとともにG氏が署名したとされる2015年2月28日付債務保証覚書(Statement of Guarantee)等を受領した。当該債務保証覚書はUKC香港に対しc社香港が負っているLCDパネル購入代金(b社に支払うべきコミッション料を含むもの)の支払遅延について、G氏と同人の会社であるc社中国、d社及びc社豪州がUKC香港とb社に対し、連帯して保証する旨の書面であった。前述のとおり、南京ビジネスにおいては、b社が当該ビジネス形態の組成者としてコミッションを取得するが、そのコミッションは、LCDパネルの需要者(ここではc社香港)の資金供給者(ここではUKC香港)に対するLCDパネル購入代金債務に上乗せされ、b社はそのコミッションが上乗せされた代金債権の回収代行を行うものとされていた。b社は、こうして回収したパネル購入代金額を回収後速やかにUKC香港に振込み、その後、UKC香港は、b社に対しコミッションを支払う仕組みであったことから、上記の債務保証覚書においては、c社香港が負っているパネル購入代金債務の額としてb社のコミッションが上乗せされた金額である47.38百万米ドルが記載されることにより、b社へのコミッション料の支払いについても連帯保証するとの構成となっていたのである。

## イ UKC 香港における初動対応

前述(第3-4-(1)-(イ))のとおり、b社をビジネスパートナーとするLCDパネルの取引はb社が南京にあることから「南京ビジネス」と呼ばれていたが、南京ビジネスはE氏の前任者が担当していたことから、当時のE氏はG氏と面識はなく、E氏は、同年3月11日頃、c社中国のw工場においてG氏と初めて面談した。そして、E氏は、G氏から状況の説明を受けるとともに、当面の返済猶予の検討の依頼、さらには、UKC香港においてw工場の運営をはじめとするc社グループの経営に共同経営者として出資する提案を受けた。その際、G氏は、買掛金の返済猶予があればEコマースの別事業での資金調達や、テレビ事業については2015年におけるcc社やee社などからの受注内定や2016年度のフォーキャストによって返済見込みがある旨示唆していた。

E氏は、c社香港で大幅な欠損が生じた理由を解明するため、c社香港とc社中国の損益の状況やc社中国の財務状態等を確認するとともに、G氏に対するヒアリングを実施して調査した結果、概ね以下の状況を把握し、c社香港が概算で約28百万米ドルの負債を負う状況と暫定的に判断した。

(単位：百万米ドル)

情報源	項目	金額	
P&L シートから判明した情報	豪ドル/人民元安による為替差損 現金化を急いだ割引販売 ライセンス、ロイヤリティ費用等	21.78	23.88
	c 社中国の欠損	2.13	
	G氏に対するヒアリングで把握したその他の出費の情報	中国でのマーケティング費用	10
中国工場の建設費用その他		20	
中国工場での製造費用その他		10	
豪州への投資		20	

(E氏作成の資料による)

そして、E氏は、c 社中国の資産を担保化する協議書の作成や担保内容の調査のために弁護士に対する相談も開始し、これまでの経緯の当社の社内での情報共有の資料として 2015 年 3 月 20 日付「c 社の資金繰り問題について」と題する資料をとりまとめた。

#### ウ 当社経営トップへの報告とその指示

UKC 香港のc 社香港に対する売掛金 46 百万米ドルが滞留することについては、2015 年 3 月当時、UKC 香港で開催される董事会にオブザーバーとして出席するために UKC 香港をたまたま訪問していたA社長とB副社長に対し、E氏から報告された。A社長は、E氏に対し、その時点では金額の確度が不明だったので滞留売掛金額の正確な把握に努めるとともに、c 社グループ及びその代表者であるG氏につき、その所有資産の調査を指示し、さらに、G氏が所在不明とならないよう留意するよう指示した。

#### ③ c 社グループ支援の経営判断

E氏は、前述のとおり、2015 年 3 月中、UKC 香港のc 社香港に対する売掛金を保全するために、G氏からc 社グループに関する情報を得ながら調査を継続していたが、3 月中旬に至り、G氏よりc 社グループへの経営支援の要請をうけたことから、G氏とb社のF氏を伴って来日し、2015 年 4 月 2 日に、A社長及びB副社長に引き合わせた。こうして前記 5 者の間で、UKC 香港のc 社香港に対する売掛金回収の基本的な方向性につき会談がもたれることになった。この会談では、G氏からc 社グループ各社の財務状態等の現状が報告されるとともに、

c社グループの営んでいる事業の将来性について協議・検討がなされた。その際には、当該事業を止めてw工場を売却して売掛金を回収する方策が検討された一方、当該事業に関する顧客との契約状況や生産計画などに基づきテレビ事業の今後の展開の見通しにも議論が及んだ。

こうした協議・検討の結果、A社長、B副社長及びE氏は、当社グループの支援の下に、c社グループの事業を継続させ、その利益をもって、c社香港に対する売掛金の回収を進めるとの経営判断を下すとともに、引き続き、c社グループにおけるテレビ事業を巡る金の流れその他の事業全容の解明を進め、売掛金回収の保全等を検討することとした。

#### 四) c社中国及びc社香港に対する金融支援

##### ア G氏による支援要請

その後、E氏は、前記5者会談の結果を踏まえて、c社中国の不動産やG氏の個人資産に対する担保設定によるUKC香港のc社香港に対する売掛金の回収保全策を検討していたが、2015年4月10日頃、w工場をもつc社中国の資金繰りが逼迫し、手元資金は現金2.6百万人民元のみで銀行借入れを一時返済する資金が工面できず、早急に送金しなければw工場が銀行による差押えにより操業停止に追い込まれるかもしれないことからオペレーションサポートとして9.1百万人民元を支援してほしいとの依頼をG氏から受けた。

##### イ UKC香港及び当社管理部門による対応

そこで、E氏は、2015年4月13日頃、c社中国の操業を正常化することを支援して事業の利益からUKC香港の売掛金を回収する方針を記載した2015年4月12日付「4月13日c社中国に関しての会議」と題する資料を作成し、資金を送金して支援する場合には即日送金して当社のフォーマットで借用証書を作成し、必要な契約を締結してG氏に署名してもらうことを当社のB副社長、管理本部C氏及び経理部門D氏に提案した。

しかし、c社中国に対する貸付を実施するとなると当社の取締役会決議が必要となり、早急に対応することが困難であったことなどから、当社において管理部門内で検討を行っているうちに数日間が経過した。その間、B副社長、管理本部C氏及び経理部門D氏は、中国のローカル企業に対する貸付について取締役会が承認してくれる見込みは乏しいとの認識を共有していた。



## ウ 当社内での検討過程

かくして、2015年4月16日、当時のUKC香港の管理部門長兼経理部長（以下「UKC香港管理部門長」という。）がB副社長、管理本部C氏、経理部門D氏及びE氏他1名を宛先とする電子メールを送信し、E氏がG氏に確認した情報によるとオペレーション費用として必要な金額は9.1百万人民元であることを知らせるとともに「これについて、b社の資金（UKC香港からの前渡金を含め）で対応可能であれば、w工場へ送金してもらうよう対応しますが、よろしいでしょうか。」と連絡した。なお、ここでUKC香港がb社に対し、あたかも自らの資金を動かすかの如く送金対応を依頼しえるのは、UKC香港がb社に対し、南京ビジネスにおける資金供給の立場に立っていたからに他ならない（前記第3-4-(1)-(二)-イ参照）。

これは、E氏が提案した借用証書による貸付ではなく、本来はLCDパネルを仕入れるためにb社に支払済みであった前渡金を一時的に流用してc社中国に送金してもらうことにより同社の資金繰りを支援することの提案を意味していた。これに対し、経理部門D氏は、同日中に、「ご連絡がありました下記メールのRMB9.1Mの件、HD内で検討し、A社長のご了解もいただきましたので、連絡をとってご対応をお願い致します」旨の返信をした。

## エ 当社経営幹部による指示

ところで、A社長とB副社長は、こうした事態につき、c社香港に対する売掛金46百万米ドルが滞留している状況に加え、当社において資金援助をしなければw工場が操業停止に追い込まれてしまう状況が生じたものと認識したが、前記第3-4-(2)-(三)で述べたとおり既に2015年4月2日の時点において、c社グループの事業の将来性を認めたとうえで当社がc社グループを支援してテレビ事業を継続させるとの経営判断をしていたこともあり、あくまでもc社中国における突発的な資金繰りの悪化によるものと判断し、b社に支払済みの前渡金を原資としてc社中国に送金することを承認した。

かくして、UKC香港は、2015年4月17日、b社に支払済みの前渡金を原資としてc社中国の銀行借入れの返済資金や一般経費等として合計9.1百万人民元（1.4百万米ドル相当）を資金援助した（下記第3-4-(2)-(四)-オの表1記載の番号1と同2）。

## オ c社グループに対する金融支援の内容

その後、c社グループを支援してテレビ事業を継続させ、もって滞留した46百万米ドルの売掛金の回収を図るとの当社の経営判断の下、b社に対する前渡金を利用した金融支援は、c社香港に対しても行われるに至り、UKC香港は、c社香港及びc社中国の銀行借入の返済や一般経費等の資金を支援するため、2015年4月17日から同年6月9日までの間、当社からb社に対する前渡金名目の資金を原資として合計11百万米ドルの資金援助を行った。かかる状況は表1「b社に対する前渡金を流用したc社香港及びc社中国への資金援助の状況」記載のとおりである。

表1「b社に対する前渡金を流用したc社香港及びc社中国への資金援助の状況」

(単位：千米ドル)

No.	年月日	金額	原資	支援先(資金用途)
1	2015/4/17	394	b社に支払済の前渡金	c社中国(銀行借入の返済)
2	2015/4/17	1,082.4		c社中国(一般経費等)
3	2015/4/30	233		c社香港(ライセンス料)
4	2015/5/5	633		c社香港(ライセンス料)
5	2015/5/5	3,130	b社から支払依頼書を受領して通常の前渡金名目でUKC香港が支出した資金	c社中国(銀行借入の借換え)
6	2015/5/6	980		c社中国(銀行借入の返済)
7	2015/5/11	3,600		c社中国(給与、買掛金支払い等の運転資金)
8	2015/6/9	1,500		c社中国(買掛金決済含む運転資金及び銀行借入返済)
	合計	11,552.4		

こうしたc社香港及びc社中国への資金支援の状況は、管理本部C氏など当社の管理部門においても、当時のUKC香港管理部門長が作成した「w工場&c社への資金援助管理表」と題する資料の提供を受けるなどして、これを把握していた。そこで、かかる資金支援に伴う資金需要は、UKC香港の資金繰りを検討する過程で、重要なファクターとして認識されていた。

## カ UKC香港によるc社グループにおける資金の流れの把握

ところで、UKC香港は、c社香港への売掛金46百万米ドルが滞留したことを契機に、それまで南京ビジネスの仕組みの下で把握しえていなかったc社グ

グループにおける LCD パネルの仕入れからテレビ完成品の製造さらにはオーストラリアでの販売に至るまでの資金の流れを直接把握することを企図して、b 社から LCD パネルを仕入れる商流を 2015 年 4 月頃に一部変更し、bb 社製 LCD パネルについてはb 社を介在させずに直接bb 社から仕入れる取引に変更した。これは、c 社グループが製造するテレビ完成品はbb 社製 LCD パネルを採用していたことから、aa 社の代理店であるb 社を介さずに、UKC 香港がbb 社から直接に LCD パネルを仕入れ、これをc 社香港に販売することができたことによる。かくして、UKC 香港はbb 社製パネルを介してc 社グループにおける LCD パネルの仕入れからテレビ完成品の製造・販売に至る流れを把握しうることとなった。

こうして c 社グループとの取引において、b 社はその取引上の地位を失うことになったが、aa 社製パネルについては、これまでの南京ビジネスの仕組みは、依然として維持されており、中国の中堅テレビ製造業者向けの取引を介し、UKC 香港とb 社との緊密な関係が継続されていたから、当社は、b 社に対し、上記のような c 社香港及びc 社中国に対する一時的な支援への協力を求めることができたのである。

#### (五) d 社との一時的な LCD パネル取引

UKC 香港は、回収遅延となった c 社香港に対する売掛金を増やさないようにするために、2015 年 3 月から同年 5 月までの間、c 社香港との取引を一時的に中断し、c 社中国の親会社であり、G 氏が実質的に支配するd 社との間で一時的に LCD パネル取引を行った。

UKC 香港と d 社との間の LCD パネル取引は、回収サイト 180 日として 3 か月間で合計 9 百万米ドルの取引が行われ、2015 年 9 月以降に支払遅延が生じることなく全額回収された。

#### (六) c 社香港との LCD パネル取引の回収サイトの延伸

ア 上記第 3-4-(2)-(イ)記載のとおり、c 社香港の UKC 香港に対する LCD パネル取引の支払条件についてはaa 社製品が請求書日付から 45 日以内に全額支払、bb 社製品が請求書日付から 60 日以内に全額支払であった。

しかし、前述のとおり、2015 年 3 月に c 社香港への売掛金 46 百米ドルが遅滞したことを契機に、UKC 香港においては、c 社グループの財務内容などを調査した結果、2015 年 4 月中旬頃の時点で、c 社香港の債務弁済能力が当初予測していたところに比べ、大幅に低いものとの認識に至った。そこで、当社にお

いては、c社グループの財務内容を見ながら状況に応じて適宜c社香港に対し資金支援をすることが必要であるとの判断に至ったが、前記第3-4-(2)-(四)-イで述べたように、中国のローカル企業への貸付は当社取締役会において承認される見込みが乏しかったことから、次の方策をとることとした。すなわち、UKC香港は、B副社長、管理本部C氏及び経理部門D氏と協議した上、回収サイトの延伸によるc社グループの資金繰り支援を行うこととしたのである。

かくして、当社においては、c社香港から支払条件変更の要請があったとして、2014年12月の一部を含む2015年1月以降の請求書について、これを製品ブランドに関わらず請求日付から180日以内に変更する旨の2015年4月30日付協議事項申請書を起案し、2015年5月11日にB副社長の承認を得た。当時の当社グループの採用する回収サイトは最長180日だったことから、c社グループの資金繰りを最大限支援するために回収サイトを180日に設定した。この回収サイトの延伸は、2014年12月分のパネル代金の一部にまで遡るとされたように、過去の請求書も対象としているが、これは監査法人から貸倒引当金計上の必要性について指摘を受けるトリガーとなる回収遅延を発生させないことを意図としたものであった。

イ こうした当社サイドにおける回収サイトの延伸の動きと併行して、他方、E氏は、2015年5月12日頃、G氏と面談し、今後の商流変更としてUKC香港がテレビ取引に介在してc社中国が製造したテレビ完成品を仕入れてc社香港に販売する可能性について議論するとともに、LCDパネル取引による滞留債権46百万米ドルに係るc社香港の債務認識とその後の弁済方法等について約定した契約書の締結に向けた調整を行った。

その結果、UKC香港、c社香港、G氏及びc社中国は、4者間の2015年5月20日付和解契約（Settlement Agreement）を締結し、c社香港のUKC香港に対する46百万米ドルの未払債務について、大要、以下のとおり合意した。

- ① UKC香港が法的措置を開始しないこと、並びに、経過利息又はこれまで回収努力に要した法的費用・経費を請求しないことを約因として、c社香港が別途書面で合意する支払条件（Payment Terms）に従って債務を弁済すること
- ② G氏による個人保証
- ③ c社中国による保証

ところで、上記①では、未払債務の支払条件が別途書面で合意されることになっている。しかしながら、UKC香港とc社香港との間において、46百万米ドルの未払債務の支払条件を合意した書面は存在しない。しかし、前述のとおり

り、当社の承認を経た回収サイトの180日延伸は、2014年12月分の代金の一部にも及ぶとされていることから、本来、46百万米ドルの未払債務には当該延伸の効果は及ぶべきところ、この点について、UKC香港とc社香港間で合意がなされた形跡はなく、少なくとも46百万米ドルの未払債務に関する回収サイトの延伸さらにはそれを前提にした回収遅延回避の判断は、もっぱら当社の内部管理上と解される。

### (七) 2015年3月期の会計処理

当社は、2015年3月期の期末の監査において、あずさ監査法人から売掛金の回転期間分析でc社香港に対する売掛金の回収サイトである60日よりも長期化している理由の質問を受けた。

それに対し、当社は、c社香港がUKC香港の承諾なく2015年1月以降の売上につき回収サイト75日で発注した影響と説明し、46百万米ドルの回収遅延やb社に対する前渡金を一時的に流用して金融支援、さらには回収サイトを延伸した事実を隠し、これらの事実についてもあずさ監査法人には一切説明しなかった。

その結果、2015年3月期はあずさ監査法人と協議することもなく、当社は貸倒引当金を計上しなかった。

しかしながら、当社において、この時点で、上記各事実をあずさ監査法人に伝えていた場合には、同法人が貸倒引当金の計上につき何らかの意見を具申したであろうことは容易に想像しうるところである。

### (3) テレビ取引開始後の本件対象取引の概要

#### (一) テレビ取引開始の経営判断

上記第3-4-(2)-(三)記載のとおり、UKC香港は、A社長の指示を受け、c社グループの各社の財務状態等の実態を把握するために、当社のシンガポール現地子会社に所属する経理・管理に精通している従業員（以下「UKCシンガポール従業員」という。）の支援を得、またw工場における製造工程を把握し、c社中国で製造されるテレビ完成品の技術的優位性を検討するために工場畑で技術に精通している従業員の支援を得、さらにはテレビ完成品の販売市場となっているオーストラリアでの販売店であるcc社の状況やマーケットの情報などをE氏において収集するなどして、c社グループにおける事業の実態把握さらには、現状の課題や対応策を検討した。その結果、当社は、前記第3-4-(2)-(三)で述べたところ、すなわち当社グループの支援の下に、c社グループの事業を継続させ、その利益

をもって、c 社香港に対する売掛金の回収を進めるとの経営判断に加え、2015 年 3 月から 5 月にかけて調査し、c 社グループにおけるテレビ事業の全容の解明を進め、最終的にオーストラリアで cc 社に販売されたテレビの代金がどのように c 社香港にまで還流し、その過程でどのような経費その他の使途に用いられるかなどの金の流れをほぼ掌握するに至った。こうした調査の結果を踏まえ、最終的には、2015 年 5 月に至り、A 社長、B 副社長及び E 氏の協議により、c 社グループには数々の問題点や懸念点があるものの、UKC 香港が継続的にサポートすれば解決・改善が可能であり、c 社グループにおける製造から販売に至るまでのテレビ事業を正常化させるなかで UKC 香港の c 社香港に対する滞留売掛金を回収するとともに経営判断を行うこととなった。

その検討過程では、UKC 香港が、c 社中国と c 社香港とのテレビ完成品の商流の間に介在し、c 社香港からのテレビ取引の売掛金の入金をもとに先入先出しの要領で LCD パネル取引の滞留債権を消し込むことが想定されていた。

## (ロ) テレビ取引の商流

ア 上記の当社の経営判断を受け、UKC 香港は、2015 年 6 月から 7 月にかけて、UKC 香港の決裁により、c 社中国の新規顧客登録（回収サイト 180 日）を行うとともに、回収サイトの延伸による c 社香港及び c 社中国の資金繰り支援を行うため、c 社香港及び c 社中国に対する回収サイトを従前の請求書日付から 180 日以内の全額支払から請求書日付から 270 日以内の全額支払に変更した上、2015 年 7 月から、c 社中国から仕入れたテレビ完成品を c 社香港に販売する取引（c 社香港から c 社豪州に販売されて最終的には主に cc 社が顧客に販売）を開始した。

このテレビ取引の具体的な特徴や支払条件等は以下のとおりであった。

前渡金取引	c 社中国の資金繰りを支援するために前渡金を支払って資産計上し、仕入時に仕入に振替えるとともに c 社香港に対する売上を計上
物流	c 社中国が製造したテレビ完成品が c 社豪州に直送され、UKC 香港は在庫を保有・管理しない
回収サイト	請求書日付から 270 日以内の全額支払
回収	c 社豪州と cc 社との間で、c 社中国が c 社豪州にテレビ完成品を搬送する B/L 発行時に c 社豪州が前受金として cc 社から現金を受領する取引条件（その後、cc 社の店舗での引渡完了時から起算した支払条件に変更）となっていたことから、その前受金を原資として c 社香港から回収



### (三) 売掛金の書き換えによる LCD パネル取引の滞留債権の回収

ア 上記のとおり、テレビ取引は、c 社中国がテレビ完成品を製造してc 社豪州に向けて出荷する B/L 発行時点でエンドユーザーであるcc 社からc 社豪州に前受金として現金が入金されるc 社グループにとって極めて有利な取引条件であった。さらに、UKC 香港は、c 社香港とのテレビ取引の回収サイトを請求書日付から 270 日と長期に設定していたことから、2015 年 7 月以降、c 社グループがテレビ完成品の製造・販売によって cc 社から回収した資金を原資としてc 社香港に優先的に支払をさせ、支払期限が先に到来する LCD パネル取引による滞留債権（2015 年 3 月時点で 46 百万米ドル）の回収に充当して当該滞留債権を消し込む会計処理を行った。

これにより、LCD パネル取引の滞留売掛金が減少してテレビ取引の売掛金が未回収として残ることから、UKC 香港では、こうした処理を「売掛金の書き換え」と呼び、当社の B 副社長、管理本部 C 氏及び経理部門 D 氏もこうした処理により LCD パネル取引の滞留売掛金の回収が促進される見込みであると認識していた。

しかし、外注部品の不具合やテレビ完成品の設計変更への対応、さらには部材供給の遅れ等の要因により、c 社中国の w 工場におけるテレビ完成品の生産計画は当初の見込みから大幅に落ち込んだことにより、2015 年 7 月におけるc 社香港に対する売掛金の回収見込みも落ち込む状況となった。

当時、LCD パネル取引の滞留売掛金の 2015 年 6 月末残高は 43.4 百万米ドルであったところ、180 日に変更後の新たな回収サイトによる 2015 年 1 月売上に係る売掛金 13.5 百万米ドルが 2015 年 7 月に支払期限となり、2015 年 2 月売上に係る売掛金 29.9 百万米ドルが 8 月に支払期限となる状況を迎えていた。

そこで、E 氏が G 氏に依頼して同人の了解を得て滞留売掛金の「書き換え」を促進したところ、2015 年 7 月に 2.9 百万米ドルが回収されたものの、2015 年 1 月売上の売掛金 10.5 百万米ドルに回収遅延が生じた。

しかし、当社は、2015 年 6 月第 1 四半期において、LCD パネル市場の需給の逼迫により bb 社によるパネル供給が予想よりも時間を要したことなどから、当初予定していた新たな商流の下での c 社中国におけるテレビ生産の本格稼働が 2015 年 4 月から 6 月にずれ込んだことを理由として新たな回収サイトによる回収遅延が生じたなどとあずさ監査法人に説明することによって、売掛金の回収が約定どおり進まなかったにも拘わらず、貸倒引当金を計上せず、あずさ監査法人もかかる会計処理を容認した。



イ その後、当社は、2015年9月第2四半期においては、新たな回収サイトでも回収遅延が生じていることなどを踏まえ、c社香港等に対する売掛金について一定の貸倒リスクが生じていると判断し、本来の正常な回収サイトである60日以上取引日から経過した債権48.5百万米ドルを対象に割引現在価値(c社香港等の損益見込みに基づいて予測した将来キャッシュ・フローの現在価値)を控除して貸倒引当金0.4百万米ドルを計上した。

さらに、当社は、2015年12月第3四半期においては、引き続き回収遅延が生じていて滞留債権が増加していることから、c社香港等に対する売掛金全額79.5百万米ドルを対象に2015年9月第2四半期と同様の方法で貸倒引当金1.2百万米ドルを計上した。

#### (四) c社中国に対するテレビ取引の前渡金の支払いと回収偽装

##### ア 前渡金の資金使途

UKC香港は、c社中国からテレビ完成品を仕入れてc社香港に販売する商流のテレビ取引を開始したことを契機に、2015年6月17日から2017年3月20日までにかけて、合計36回にわたり、合計66百万米ドルの前渡金をc社中国に対して支払った。

これら前渡金は、UKC香港において、c社中国に支払った時に資産計上されるが、テレビ完成品をc社中国から仕入れた時に、前渡金から仕入れに振り替えられるところ、UKC香港が資産計上した前渡金66百万米ドルのうち、57百万米ドルは仕入実績があるが、残り9百万米ドルについては、2017年3月末時点で未回収の前渡金として残っている。

これら前渡金は、UKC香港において、c社グループを構成するc社中国、c社香港及びc社豪州の会社ないし事業の運営経費を負担する趣旨で支出されていた。そこで、UKC香港管理部門長は、かかる趣旨の前渡金の使途について、もっぱら内部管理資料として、関係者間で取り交わした電子メール等により入手した情報を基に、前渡金の増減明細の資料を継続的に作成し、大要、表2記載のとおり把握して管理していた。

表2「UKC 香港が把握していた c 社中国に対する前渡金の資金使途」

(単位：千米ドル)

UKC香港からの出金額		資金使途		
内容	金額	区分	行先	金額
c 社中国への前渡金	66,621	Loan Payment	C 社香港	3,891
			C 社中国	19,061
			小計	22,952
		G 氏への支払 (マーケティング費用名目)	C 社香港	236
		FX損失穴埋め	C 社香港	2,010
		消費税	C 社豪州	655
		アクセサリー購入代金	C 社香港	1,756
		経費	C 社香港	8,030
			C 社豪州	2,677
		仕入等		28,305
		経費・仕入等小計	39,012	
合計	66,621		合計	66,621

他方、当委員会は、自らの責任の下に、UKC 香港、c 社中国、c 社香港及び c 社豪州の各銀行取引記録を入手のうえ、その内容を解析し、UKC 香港が c 社中国に対して支払った前渡金の資金移動の状況を検証したところ、表 3 記載の資金使途が推認できることを確認した。

表3「銀行取引記録の調査で判明した c 社中国に対する前渡金の資金使途」

(単位：千米ドル)

UKC香港からの出金額		資金使途	
内容	金額	区分	金額
c 社中国への前渡金	66,621	売掛金回収	713
		Loan Payment	24,836
		G 氏への支払 (マーケティング費用名目)	6,109
		FX損失穴埋め	1,294
		経費・仕入等	33,666
合計	66,621	合計	66,621

### イ 売掛金の回収偽装

当委員会は、上記の銀行取引記録を解析した結果、表 4 記載のとおり、2016 年 4 月 12 日に UKC 香港において 32、40 及び 65 の各インチのテレビ完成品の前渡金として c 社中国に支払った 2.0 百万米ドルが、いったんは c 社中国の他の資金に紛れて c 社香港に移動し、さらに 2016 年 4 月 15 日には、UKC 香港において、7.4 百万米ドルを売掛金の回収として受領している事実を確認し

た。

表4 「c 社中国に対する前渡金を還流させた売掛金の回収偽装の状況」

UKC香港 (単位：千米ドル)				C社中国 (単位：千米ドル)				C社香港 (単位：千米ドル)			
取引日	入金額	取引日	出金額	取引日	入金額	取引日	出金額	取引日	入金額	取引日	出金額
残高	2,071	2016/4/12	2,040	残高	9	2016/4/14	476	残高	3,043	2016/4/14	98
2016/4/15	6,698	残高	30	2016/4/13	2,040	2016/4/14	343	2016/4/14	476	2016/4/15	300
2016/4/15	713	*1				2016/4/14	1,219	2016/4/14	343	2016/4/15	6,698
		*2				残高	10	2016/4/14	3,655	2016/4/15	713
								2016/4/15	1,219	残高	927

\*1:UKC香港からの前渡金以外によるものと考えられる部分

\*2:UKC香港からの前渡金によるものと考えられる部分

こうした事実に加え、c 社香港の銀行口座の口座残高の推移を検討すると、上記に明らかにした循環に係る金額のうち、少なくとも 0.7 百万米ドルについては、UKC 香港が前渡金として支出した資金が、UKC 香港の売掛金の回収として還流していると認められる。

この資金還流について UKC 香港が売掛金の回収を偽装するために実行したことを直接的に証明する証拠は当委員会の調査で検出されていないものの、以下の状況証拠及び関係者に対するインタビュー結果を総合すると、当社の 2016 年 3 月期の期末における貸倒引当金の計上を回避するために UKC 香港によって意図的に行われた売掛金の回収偽装と認められる。

- ① 当時、2016 年 3 月期の貸倒引当金の計上を回避するため、2016 年 3 月末までに支払期限が到来する債権残高 24.4 百万米ドルの回収を確実にするために UKC 香港はc 社中国の生産状況を注視していたところ、2016 年 2 月下旬には「前渡金で一旦 c 社中国 に支払い、その資金をc 社香港を通じて UKC に支払ってもらう事で 3 月末の Over Due をゼロにする事ができます。」などと、前渡金を還流させることによる売掛金の回収を提案する電子メールが UKC 香港内で交換されていること
- ② 上記①にも関わらず、2016 年 3 月期の期末において滞留売掛金 16.9 百万米ドルの回収遅延が生じており、当社は、貸倒引当金の計上を回避するために 2016 年 4 月に可能な限り売掛金の回収実績が必要な状況にあったこと
- ③ テレビ取引の開始後、c 社グループの資金繰りについては UKC 香港が前渡金として支出した資金を原資に運営経費を負担しており、c 社グループの経理機能を実質的に支配して資金を差配していたこと

- ④ 後記第 3-4-(4)-(三)-イで認定したとおり、UKC 香港においては、2016 年 6 月に a 社との LCD パネル取引を開始して以降、もっぱら滞留売掛金に対する貸倒引当金の計上を回避する意図の下に、a 社に対する前渡金を還流させることによって売掛金の回収偽装を行った明白な事実が存すること

#### (五) 2016 年 3 月期の会計処理

270 日への回収サイト変更後の新たな回収サイトに基づき 2015 年 7 月以降に回収が予定されていた売掛金について、回収約定に従った入金とならなかったため、2016 年 3 月期の期末において c 社香港に対する売掛金 16.9 百万米ドルにつき回収遅延が生じた。こうした事実が発生したにも拘わらず、当社は、その直後の 2016 年 4 月に 16.9 百万米ドルの入金が行われて回収遅延が解消されたことを理由として貸倒のリスクは低いと判断し、貸倒引当金を計上せず、あずさ監査法人は、かかる会計処理を容認した。

しかし、当社は、c 社中国に対する前渡金が c 社グループの運営経費として使用されていた事実や 2016 年 4 月に回収されたとされる 16.9 百万米ドルのうち、少なくとも 0.7 百万米ドルは c 社中国に対する前渡金を還流させた売掛金の回収偽装だった事実については、いずれもあずさ監査法人には伝えなかった。したがって、当社において、これらの事実をあずさ監査法人に伝えていた場合には、同法人の前記会計上の判断に影響を及ぼしたことは、容易に想像しうるところである。

#### (4) a 社との LCD パネル取引開始後の本件対象取引の概要

##### (一) a 社を加えた商流への変更

UKC 香港は、a 社につき、2016 年 5 月 24 日に新規ベンダー登録を行い、c 社中国をエンドユーザーとする LCD パネル取引につき、これまでの bb 社から UKC 香港が直接調達する商流から、bb 社と UKC 香港の間に a 社を介在させて調達する商流に変更した。当該新規ベンダー登録は UKC 香港の決裁で承認され、支払条件は全額電信送金による前払いとなっていた。

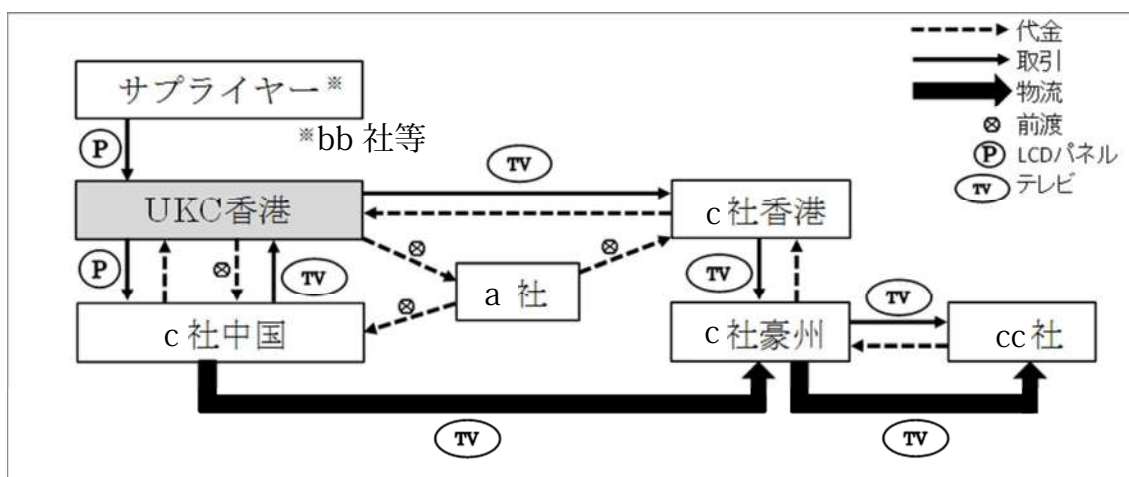
また、当該新規ベンダー登録に際し、UKC 香港は、商業登記証明書等を入手し、a 社の株主と董事 (Director) について、少なくとも以下の情報を把握していた。

発行済株式	普通株式 1 株
-------	----------

株主	英領バージン諸島所在の f 社
董事 (Director)	H 氏 I 氏

a 社が加わった後の本件対象取引の商流は以下のとおりである。

【a 社が加わったテレビ取引の商流図】



## ㊦ a 社との LCD パネル取引を開始した経緯

### ア 関係者のインタビュー結果

UKC 香港が bb 社製 LCD パネルを仕入れる際に a 社を介在させる商流に変更した経緯につき、E 氏その他の UKC 香港の関係者は、当委員会のインタビューにおいて、「G 氏の意向で a 社から LCD パネルを仕入れる商流に変わったものでその理由はよく分からないが、競合するサプライヤーから LCD パネルを調達する際に隠れ蓑として別々の名前の会社で行った方が望ましいからではないか。a 社は G 氏の関係会社ではないかと思っていたがはっきりとは分からなかった。」といった趣旨を述べている。

また、当委員会のインタビューにおいて、G 氏は、この点について、「a 社の株主である f 社は私の会社で a 社のオーナーは私であるが、UKC 香港はそのことを知らない。a 社は、LCD パネル取引と補修を行っている会社で経営をしばらく義理の姉妹に任せていたが、最近、彼女が経営を辞めたので自分で経営を始めたものである。LCD パネルは品薄でオープンマーケットで調達することもあったが、a 社は LCD パネル取引をしてい

る会社なので a 社で調達した方が安価でパネルを調達できることから商流に介在させた。」旨述べている。

#### イ a 社がG氏の実質支配する会社であることについて

上記ア記載のG氏のインタビュー結果のうち、少なくとも a 社のオーナーが G 氏であることについては、以下の事実関係と整合することから信用性が高く、a 社はG氏の実質的に支配する会社と認められる。

- ① UKC 香港と a 社との取引が開始された 2016 年 6 月以降、UKC 香港と a 社との連絡は c 社香港の従業員 2 名との間で行われており、a 社の事務処理を G 氏が代表を務める c 社香港が担っていること
- ② UKC シンガポール従業員が c 社香港の従業員宛先とする 2017 年 2 月 1 日付電子メールにより a 社の株主や董事について確認したところ、同人からの返信により、a 社の株主である f 社が G 氏の会社であること、a 社の董事が c 社香港の従業員 2 名である事実が確認されたこと

#### ウ a 社を商流に介在させた経緯について

上記ア記載のG氏とE氏のインタビュー結果のうち、a 社を商流に介在させた経緯については両者の述べる場所は必ずしも一致していないが、いずれも LCD パネルの仕入れを行うに当たって a 社を介在させることにつき何らかのビジネス上合理的な理由があったことを窺わせる内容を述べている。

しかし、当委員会が a 社の銀行取引記録を入手して銀行口座の資金移動の状況を検証したところ、以下の事実が認められた。

- ① UKC 香港との取引が開始された 2016 年 6 月前は、2015 年 10 月以降、a 社の銀行口座に入出金の記録は全くなく、a 社は実質的な休眠会社であること
- ② UKC 香港との取引が開始された 2016 年 6 月以降の資金移動は、当初から、UKC 香港から入金された資金を即時に c 社香港に送金する取引がほとんどであり、サプライヤーなど外部の取引先に対する支払いが行われた形跡がないこと

以上の銀行取引記録の検証結果からすると、a 社がサプライヤーから LCD パネルを調達していた形跡は全くなく、a 社はいわゆるペーパーカンパニーであったと認められる。したがって、a 社が LCD パネル取引業者としての実態があつてサプライヤーから直接 LCD パネルを調達することを前提とする上記ア記載の E 氏と G 氏の各インタビュー結果は客観的事実に反していると認めざるを得ない。

この点、E 氏や UKC シンガポール従業員は、当委員会のインタビューにおいて、a 社が c 社香港を経由して LCD パネルを調達していた可能性について言及したが、下記第 3-4-(4)-(三)記載のとおり、UKC 香港の a 社に対する前渡金が当初から c 社グループの経費や UKC 香港の売掛金の回収偽装に使われていたことを考慮すると、こうしたインタビュー結果は客観的事実に反していると認めざるを得ない。

結局、当委員会の調査では、a 社を LCD パネル取引の商流に介在させた経緯を直接的に明らかにする証拠は検出されず、また a 社を介在させることにつき何らかの合理的な理由も見出しえなかった。しかも、a 社がペーパーカンパニーで同社に対する UKC 香港の前渡金が c 社グループの経費や UKC 香港の売掛金の回収偽装に使われていた客観的事実に加え、UKC 香港と G 氏の双方の了解がなければこうした処理が実現しがたいこと、さらに関係者に対するインタビュー結果を総合すると、UKC 香港と G 氏が合意の上で当初から前渡金をこれらの使途に活用することを目的として a 社を商流に介在させたことが認められる。

### (三) a 社に対する LCD パネル取引の前渡金と売掛金の回収偽装

#### ア 前渡金の資金使途

UKC 香港は、a 社を介在させて LCD パネルを仕入れる商流の LCD パネル取引を開始したことを契機に、2016 年 6 月 3 日から 2017 年 3 月 31 日までにかけて、合計 25 回にわたり、合計 58 百万米ドルの前渡金を a 社に対して支払った。

これら前渡金は、UKC 香港において、a 社に支払った時に資産計上されるが、LCD パネルを UKC 香港が仕入れた時に前渡金から仕入れに振り替えられるところ、UKC 香港が資産計上した前渡金 58 百万米ドルのうち、21 百万米ドルは仕入実績があり、2017 年 3 月末時点で 36 百万米ドルが未回収の前渡金として残っている。

これら前渡金は、UKC 香港において、c 社中国、c 社香港及び c 社豪州の会

社ないし事業の運営経費を負担する趣旨で支出されていた。そこで、UKC 香港管理部門長は、表 5 記載のとおり、かかる趣旨の前渡金の使途について、もっぱら内部管理資料として、関係者間で取り交わした電子メール等により入手した情報を基に、前渡金の増減明細の資料を継続的に作成し、大要、以下のとおり把握して管理していた。

表 5 「UKC 香港が把握していた a 社に対する前渡金の資金使途」

(単位：千米ドル)

UKC香港からの出金額		資金使途		
内容	金額	使途	行先	金額
a 社への前渡金	58,687	売掛金回収	C社香港	10,830
		Loan Payment	C社香港	2,328
		G氏への支払（マーケティング費用名目）	C社香港	2,000
		G氏の借入返済	C社香港	3,000
			G氏関連小計	5,000
		消費税	C社豪州	2,657
		アクセサリ購入代金	C社香港	2,680
		FX損失穴埋め	C社香港	600
		経費等	C社香港	9,412
			C社豪州	4,118
			C社中国	1,500
	経費等小計	15,030		
パネル仕入代金	C社香港	19,562		
合計	58,687		合計	58,687

当委員会は、自らの責任の下に、UKC 香港、a 社、c 社中国、c 社香港及び c 社豪州の各銀行取引記録を入手のうえ、その内容を解析し、UKC 香港が a 社に対して支払った前渡金の資金移動の状況を検証したところ、表 6 記載の資金使途が推認できることを確認した。

表 6 「銀行取引記録の調査で判明した a 社に対する前渡金の資金使途」

(単位：千米ドル)

UKC香港からの出金額		資金使途	
内容	金額	区分	金額
a 社への前渡金	58,687	売掛金回収	16,646
		Loan Payment	5,625
		G氏への支払	7,755
		FX損失穴埋め	638
		経費等	10,877
		パネル仕入代金	17,143
合計	58,687	合計	58,687



## イ 売掛金の回収偽装

当委員会は、上記の銀行取引記録を解析した結果、表 7 の 4 回の前渡金の支払いについては、a 社から c 社香港を経由し、最終的には、当該前渡金がなければ c 社香港の UKC 香港に対する売掛金の支払資金が不足する状況の下で、UKC 香港の c 社香港に対する売掛金の回収（ただし、表 7 の 3 は c 社中国の売掛金回収として処理）として還流している事実を認めた。

表 7 「a 社に対する前渡金を還流させた売掛金の回収偽装の状況」

(単位：千米ドル)

番号	UKC香港からa社への送金		C社香港から当社香港への送金	
	日付	金額	日付	金額
1	2016/6/3	8,145	2016/6/6	7,032
2	2016/7/29	4,107	2016/8/3	3,368
3	2016/8/4	7,130	2016/8/5	3,450
4	2016/10/6	4,125	2016/10/11	2,794
	2016/10/7	1,100		
	2016/10/7	2,255		
	合計	26,862	合計	16,646

このうち、UKC 香港の上記内部管理資料によると、a 社に対する前渡金のうち、2016 年 7 月に 4 百万米ドル、同年 8 月に 3 百万米ドル及び同年 10 月に 3 百万米ドルが、いずれも UKC 香港の売掛金として回収された事実が認められており、これらは、それぞれ、表 7 の番号 2、3 及び 4 に該当すると考えられることから、UKC 香港が意図的に売掛金の回収偽装を行ったことは明らかである。

他方、表 7 の番号 1 の資金還流については、UKC 香港の内部管理資料にも売掛金の回収に充てられた旨の記載がない。しかし、2016 年 6 月 2 日に E 氏、UKC 香港管理部門長ほか 1 名との間で、2016 年 6 月 3 日に UKC 香港が a 社に 8.1 百万米ドルを支払えば同年 6 月 7 日には c 社香港から 7.1 百万米ドルが支払われて戻ってくる旨の電子メールの交換が行われており、この資金還流についても UKC 香港が意図的に売掛金の回収偽装を行ったことは明らかである。

## ウ 当社の認識と対応について

UKC 香港管理部門長が作成していた内部管理資料によると、UKC 香港は上記のとおり 2016 年 8 月に 3 百万米ドルの売掛金の回収偽装を行っているところ、関係者のインタビュー結果を総合すると、以下の事実が認められる。すなわち、

UKC 香港管理部門長は、当時、c 社香港とc 社中国に対する売掛金の回収実績の積み上げのプレッシャーを当社の経理部門D氏から受けており、売掛金の回収状況やc 社香港の資金繰りの状況を経理部門D氏に連絡するために頻繁に連絡をとりあっていた。そうしたなか、経理部門D氏は、2016年8月5日、UKC 香港管理部門長からの電子メールにより、UKC 香港において、a 社に対する前渡金の一部をc 社香港から3.75 百万米ドルの売掛金の回収として還流させるアレンジをしたことを知り、遅くとも同日には、UKC 香港がa 社に対する前渡金を還流させて売掛金の回収偽装を行っていることを認識した。しかし、経理部門D氏は、UKC 香港による回収偽装を糾弾するどころか、メールの返信にて回収偽装を承認するような対応を行った。

当時、2016年6月第1 四半期末でc 社香港に対する11.5 百万米ドルとc 社中国に対する7.1 百万米ドルの回収遅延が生じていたが、2016年8月5日の入金により回収遅延が解消されたことにより、当社は、貸倒引当金の計上を回避した。

その後、UKC 香港のa 社に対する前渡金残高は急激に増加し、2016年10月には31 百万米ドルを超える状況を受け、当社の管理部門がa 社に対する前渡金の残高内訳をUKC 香港に要求した。その要求に応じてUKC 香港管理部門長の作成した前渡金残高内訳を2016年10月26日に電子メールで提出した結果、少なくともB副社長、管理本部C氏及び経理部門D氏は、a 社に対する前渡金がc 社香港、c 社中国及びc 社豪州の運営経費に使われていることに加え、合計10.8 百万米ドルがUKC 香港の売掛金の回収として還流している実態を認識した（第3-4-(4)-(三)-アの表5参照）。

そして、当社の管理本部を中心に対応を検討した結果、当社は、2016年10月下旬頃には以下の対応をUKC 香港に指示した。

- ① 可能な限り、LCD パネル/モジュールの実購入金額分としてのみa 社に対して前渡金を支払うこと
- ② c 社香港、c 社中国及びc 社豪州の拠点経費はcc 社からc 社豪州にテレビ完成品の売掛金として入金される資金で賄って充当すること
- ③ UKC 香港の売掛金の回収として還流した前渡金10.8 百万米ドルを2016年12月末までにゼロにすること

上記①②はUKC 香港の滞留売掛金の回収よりもa 社に対する前渡金残高を減少させることを優先する措置であり、上記③は、当社の管理部門において、売掛金の回収偽装は極めて悪質性の高い行為と認識していたことから、少しでも早く回収偽装に係る前渡金を解消することを意図した指示であった。

しかし、当社によるこうした指示があったにもかかわらず、UKC 香港の a 社に対する前渡金が減少することはなく、UKC 香港の c 社香港に対する滞留売掛金も依然として未回収の状況が継続した。

こうした過程で、UKC 香港は、a 社に対する前渡金残高を減少させるためには a 社からの LCD パネルの仕入を計上する以外に方法がないことから、2016 年 11 月 30 日、実際には a 社からの LCD パネルの仕入がなかったにもかかわらず、a 社からの仕入 4.1 百万米ドルと c 社中国に対する売上 4.2 百万米ドルを計上した。

#### エ 当社の 2017 年 3 月期 (2016 年 12 月第 3 四半期まで) の会計処理

当社は、2016 年 6 月第 1 四半期末において、c 社香港に対する売掛金残高 61.0 百万米ドルのうち 11.5 百万米ドル及び c 社中国に対する売掛金残高 15.9 百万米ドルのうち 7.1 百万米ドルが回収遅延となっており、あずさ監査法人との間では 2016 年 7 月以降の入金を考慮しても回収遅延が生じている場合には回収遅延債権残高と同額の貸倒引当金を計上する旨を予め取り纏めていた。しかるに、当社は、上記第 3-4-(4)-(三)-イ記載の回収偽装を含む 2016 年 8 月の入金をもって 2016 年 6 月末の回収遅延が解消したことを理由として、貸倒引当金を計上しなかった。

また、2016 年 9 月第 2 四半期においても回収遅延が発生していたが、当社は、c 社香港及び c 社中国に対する回収遅延債権 12.6 百万米ドル (2016 年 9 月第 2 四半期) あるいは売掛金残高全額 97.3 百万米ドル (2016 年 12 月第 3 四半期) に対して UKC 香港の直近 3 会計年度の貸倒実績率 3.54% を用いて、2016 年 9 月第 2 四半期に 0.4 百万米ドル、2016 年 12 月第 3 四半期に 3.4 百万米ドルの貸倒引当金を計上している。

これらの当社による会計処理については、あずさ監査法人はこれを容認したが、当社及び UKC 香港においては、当社の監査人であるあずさ監査法人に対しても、UKC 香港の監査人である KPMG 香港に対しても前渡金の使途や売掛金の回収偽装の事実を意図的に説明していなかった。したがって、当社において、これらの事実を伝えていた場合には、同法人の前記会計上の判断に影響を及ぼしたことは、容易に想像しうるところである。

#### (四) テレビ取引開始後の売上取引の実態

##### ア c社香港に対するテレビ完成品の売上取引

当委員会は、UKC 香港の c 社中国に対するテレビ完成品の前渡金の一部が c 社香港に対する売掛金の回収として還流していることなどから、c 社中国から仕入れて c 社香港に販売するテレビ取引に架空売上が含まれている可能性を考慮し、2015 年 6 月から 2017 年 3 月までの期間における UKC 香港の c 社香港に対するテレビ完成品の売上取引の実態を解明するために以下の手続を実施した。

- ① 当該期間の取引全体から抽出されたサンプル 32 件の取引について、c 社香港から入手した各取引の B/L 又は SEA WAY BILL の写しを閲覧
- ② 上記 32 件の取引の他、上記第 3-4-(3)-(四)-イ記載の UKC 香港の c 社中国に対する前渡金の一部が UKC 香港の c 社香港に対する売掛金として還流していると認められるにもかかわらず売上計上された取引 11 件について、c 社香港から入手した各取引の B/L 又は SEA WAY BILL の写しを閲覧するとともに、B/L 番号に基づく検索サイトによる確認

以上の手続の結果、架空売上が疑われる取引は検出されなかったことに加え、当委員会によるその他の調査によっても架空売上が疑うべき事情は特段発見されなかった。

##### イ c社中国に対する LCD パネルの売上取引

当委員会は、UKC 香港の a 社に対する LCD パネルの前渡金の一部が c 社香港に対する売掛金の回収（ただし、一部は c 社中国の売掛金回収として処理）として還流していることなどから、a 社から仕入れて c 社中国に販売する LCD パネル取引に架空売上が含まれている可能性を考慮し、2016 年 6 月から 2017 年 3 月までの期間における UKC 香港の c 社中国に対する LCD パネルの売上取引の実態を解明するために以下の手続を実施した。

- ① 当該期間の取引全体から抽出されたサンプル 15 件の取引について、c 社香港から入手した各取引の通関書類の写しを閲覧
- ② 上記 15 件の取引の他、上記第 3-4-(4)-(三)-イ記載の UKC 香港の a 社に対

する前渡金の一部が UKC 香港の c 社香港に対する売掛金として還流していると認められるにもかかわらず売上計上された取引 15 件について、c 社中国への海外拠点往査時に通関書類の原本を確認

以上の手続の結果、UKC 香港から関連資料が提出されない取引が 1 件存在したことから、当委員会がその原因を確認したところ、2016 年 11 月 30 日の c 社中国に対する LCD パネルの売上 4.2 百万米ドルが実態のない取引であることが確認された（第 3-4-(4)-(三)-ウ参照）。なお、当該金額は、KPMG 香港が c 社中国に対して実施した残高確認の結果生じている 4.2 百万米ドルの残高差異とも整合している。

#### (5) 取締役会その他に対する上記一連の取引に関する報告

上記第 3-3 記載のとおり、当社にはグループ会社の状況を吸い上げることができる仕組みが一定程度構築されており、本件対象取引については少なくとも以下のような情報が当社に報告され、又は、当社が入手可能な状況となっていた。

- ① グループリスクマネジメント規程に基づく各グループの長によるリスク報告を取りまとめた各四半期のリスク報告とリスク予想が取締役会用資料として説明されるどころ、2015 年 3 月第 4 四半期以降、毎四半期の重要度「高」の債権リスクの報告として UKC 香港の c 社香港に対する回収遅延の発生が報告されていた（2015 年 4 月 28 日取締役会資料ではリスクに係る金額として最大 46.0 百万米ドルと記載）。
- ② E 氏が毎月作成していた月次報告は当社の執行役員以上の役職者は閲覧可能な状態となっていたところ、E 氏は 2015 年 4 月 2 日作成の月次報告以降、c 社香港から支払猶予の依頼を受け、資金繰りに問題があることや弁護士に依頼して債権保全を図ることなどの情報が当社の執行役員以上に閲覧可能な状態となっていた。

## 5 UKC 香港による本件 CB 取得の実態

### (1) UKC 香港による本件 CB の提案

#### (一) 滞留が長期化する LCD パネル代金債権への対応

ア 当社は、UKC 香港によるテレビ取引の開始後も、c 社グループに対する売掛金の回収が進まない状況が続いた。特に、c 社グループは、cc 社との間のテレビ完成品の取引につき、c 社グループの代表である G 氏が長年に亘り cc 社と懇意の関係にあったことから、少なくとも UKC 香港が c 社グループとのテレビ取引を開始した時点では、c 社中国においてテレビ完成品を出荷した時に、c 社豪州が前受金として支払いを受けられるという好条件で取引をしていた。ところが、2016 年 10 月に、cc 社がオーストラリアの家電量販店である dd 社を買収したことに伴い、c 社グループのみを優遇するわけにはいかないとの理由から、それまでの取引における決済条件の変更を申し渡されることとなった。すなわち、cc 社による代金決済の条件が、cc 社において店舗に製品を補充してから（言い換えると、cc 社の店舗での引渡が完了してから）10 日で支払いという条件に変更されたのである。そのため、それまでは、c 社中国でテレビ完成品を出荷（船積み）さえすれば、c 社豪州において代金の支払を受けられたため、c 社グループはテレビ完成品を早期に現金化することができた。ところが、上記決済条件の変更により、cc 社の補充要請がなければ、代金の支払いを受けられないため、c 社グループは在庫リスクを負担するとともに、cc 社の需要にテレビ完成品の入金依存することとなったことから、c 社グループへの入金が円滑に進まなくなった。その結果、テレビ取引による利益をもって、2015 年 6 月時点で延滞が 43 百万米ドルに及んでいた LCD パネル代金の回収を進めようという当社の経営判断は大きな障害に直面することになった。

イ そこで、当社は、c 社グループに対する売掛金を正常営業循環債権と長期営業債権に分割し、長期営業債権については担保を取得した上で、c 社香港との間で 3 年から 5 年間程度の返済計画を合意した契約を締結して約定弁済させて回収する方針の検討を開始し、UKC 香港に対し、そうした方向での調整を指示した。

しかし、c 社グループの代表である G 氏は UKC 香港において長期営業債権化を企図していたパネル代金債権の延滞を UKC 香港による株式による出資をもって解消することを希望し、長期営業債権化あるいは担保付貸付金に切り替え、いずれにせよ w 工場をはじめとする c 社グループの資産に担保設定する旨の当社の方針に抵抗を示したことから、議論は並行線のまま推移した。なお、2015 年 3

月に46百万米ドルに及ぶ売掛金の滞留が発生した当初より、A社長は、銀行出身の管理本部C氏などと協議のうえ、c社グループの資産に対し先ずもって担保を取得し、さらに、c社グループ代表のG氏の個人資産についても、これを調査し、担保設定をすることを指示していた。しかしながら、G氏は、こうした担保要求に対し、硬軟織り交ぜた対応に終始し、担保設定は一向に進捗しない状況が続いていた。

## (二) 転換社債の提案

そうした状況を打開すべく、2016年11月頃、E氏は、外部コンサルタントに相談したところ、同コンサルタントから既存売掛金全額を転換社債化する提案を受け、それ以降、当該提案の実現に向けた当社との協議・検討を開始した。

この外部コンサルタントによる提案では、既存売掛金全額の転換社債化により、以下のようなメリットが得られるとされていた。

- ① 既存売掛金の引当金計上リスクは転換社債の減損リスクにシフトして即時に減損とはならないことに加え、転換社債化後に発生するc社グループに対する新規売掛金の引当金も6か月間回避可能であること
- ② 社債償還期限までc社グループのキャッシュ・フローを大幅に改善することで成長実現性が高まるとともに株式転換による株主としてのサポートの可能性もあってc社グループとの関係性を強化できること
- ③ 担保設定により売掛金の回収リスクが低減できること

こうした当社との協議・検討を続けた結果、2017年2月から3月にかけて、UKC香港は、2017年3月30日開催の当社取締役会にc社香港が発行予定の転換社債の引受けを上程する前提として、外部の専門家からc社香港の株式価値算定書を取得するとともに、法務デューデリジェンス及び財務・税務デューデリジェンスを実施した。

## (三) G氏の対応及び協議

G氏は、転換社債の発行によって既に100百万米ドルに及んでいた滞留債権を解消するというE氏の提案に対し、自らも別のアドバイザーから同様のアドバイスを受けていたとのことで、前向きな姿勢を示した。

こうして、転換社債の発行を巡ってE氏とG氏との間で協議が進められたが、

協議のポイントは大きく2つあった。

1つは、発行された転換社債が転換された場合に UKC 香港が取得する c 社グループ株式のシェアの問題であった。その前提として、c 社グループにおける各会社の持株構成が複雑である点が問題となった。後者については、c 社香港を中心に、c 社中国やc 社豪州などの組織再編を実施することで対応することが大きな議論に発展せず、合意された。株式シェアの点は、c 社グループの企業価値とも関連するものであり、また、G氏において、当初、c 社グループの企業価値はw工場の投資金額などを考え併せると200百万米ドルを下らないとの話をしていたこともあり、E氏としては、G氏がc 社グループの持株比率の維持に固執すると思っていた。しかしながら、G氏は、UKC 香港が提示した転換社債の転換後に UKC 香港が株式の51%を取得するとの案を大きな抵抗もなく受け容れた。

いま1つが、当社とc 社グループとの間で、最も議論の沸騰したところであって、それは、転換社債の発行と担保取得の先後関係の問題であった。もともと、当社としては、転換社債は、担保取得のための手段であるというのが当社経営層の共通した認識であったことから、先ず担保の取得が先であるとの意識が強かった。ところが、G氏は、これまでの主張からも明らかなように、転換社債の発行についても、転換社債取得の後に担保設定を行うことを求めた。これは、先に担保を設定した場合、後に転換社債が発行されなかったときは、買掛債務が残ってしまうことを危惧したからである。こうした両者の主張の妥協として、E氏が両者を説得し、転換社債取得と担保設定を同時に行うこととなった。

## (2) 当社による本件 CB 取得の判断

### (一) 取締役会での手続

当社は、2017年3月30日開催の取締役会において、大要、以下の内容が記載されていた本件CBのタームシートが示されたうえ、UKC 香港がc 社香港の発行する本件CBを取得することにつき、全員異議なく承認した。かくして、UKC 香港は、同月31日に本件CBを取得するとともに、その取得のときをもって、UKC 香港がその時点でc 社香港及びc 社中国に対して有していた額面103百万米ドルの売掛債権が全て消滅した。



元本	100 百万米ドル クロージング時点での UKC 香港が c 社香港（引受契約ではその関連会社である e 社、c 社中国、c 社豪州及び d 社を含むと規定）に対して保有する売掛金の代金と相殺される。
期間	5 年
クーポン	ゼロクーポン
転換価格	一株あたり 4.8039215 米ドル
早期転換	UKC 香港は、本件 CB の期間において、いつでも本件 CB を c 社香港の普通株式に転換することができる。
早期償還	UKC 香港は、UKC 香港以外の者が最終契約に違反した場合には本件 CB を償還することができる。
本件 CB の発行・引受の前提条件	<p>① d 社、e 社及び c 社豪州の株式を c 社香港に譲渡して G 氏の直接又は間接の子会社とするリストラクチャリング</p> <p>② G 氏による個人保証</p> <p>③ d 社、c 社中国、c 社豪州及び e 社による保証</p> <p>④ c 社中国保有の中国における資産への担保設定</p> <p>⑤ g 社保有のオーストラリアにおける資産への担保設定</p> <p>なお、上記の前提条件が 2017 年 3 月 31 日までに充足されない場合、UKC 香港の同意を得たうえで、両当事者は、クロージングを実行することができる。但し、2017 年 4 月 30 日までにかかる条件が充足されない場合には、本件 CB の期限が到来し、UKC 香港は、c 社香港に対して本件 CB 全額の支払いを求めるとともに、c 社香港及び G 氏に対して損害の賠償を請求することができる。</p>
取締役会	UKC 香港は、c 社香港において 2 名の取締役を指名する権利を有する。当初は E 氏及び UKC シンガポール従業員とする。
準拠法	引受契約は香港法を準拠法とする。

なお、上記取締役会の際、本件 CB の転換価格について補足説明がなされた。すなわち、c 社香港の株式価値算定書の評価額（最小値 221 百万米ドルから最大値 316 百万米ドル）の最小値 221 百万米ドルをベースに本件 CB100 百万米ドルの転換後の株式総額を合計 321 百万米ドルとし、それを本件 CB の転換による増加後の発行済株式数で除した 1 株当たり株式価値が 7.86450 米ドルになるべきところ、当社のこれまでの貢献分や本件 CB がゼロクーポンであることなどが反映されて転換価格を 1 株当たり 4.8039215 米ドルと UKC 香港に有利に設定された旨の説明がなされた。

また、上記第 3-5-(1)-(三)記載のとおり、当該転換価格については、UKC 香港が 100 百万米ドルの本件 CB を転換することにより c 社香港の発行済株式総数の 51% を取得するように設定された。

## (二) 取締役会メンバーへの事前説明

2017 年 3 月 30 日開催の取締役会に先立ち、2017 年 3 月 22 日に、当社の取締役会メンバー（全取締役及び全監査役）に対する本件 CB の引受けの説明と質疑応答がなされた。

そこでは、E 氏がタームシートについて説明した後、取締役会メンバーからの各種の論点に関する質問に対し、B 副社長、E 氏、管理本部 C 氏、経理部門 D 氏及び UKC シンガポール従業員らが大要以下のとおり説明を行った。

論点	説明内容（説明者）
担保価値	中国の工場が約 60 億円、オーストラリアの物件は 10 百万米ドル（10 億円強）程度。新幹線も通るなど中国 w 市の不動産価値は上がることが見込まれる（E 氏）。
銀行借入との比較	中国の金融機関が保守的で担保設定しても 10 億円程度しか借りられず、UKC 香港が担保で押さえた方が保全面でプラス（管理本部 C 氏）
CB 化の理由	営業債権のうち固定化部分を貸付など切り離して返済してもらおうとしたが担保設定の同意を得られなかった。担保設定の同意が得られることとなったので本件 CB の引受けを進めた（B 副社長、E 氏）。
従来の担保・保証	初期から代表者の個人保証のみで担保がなかったが、本件 CB の取得によりそれがかわる（経理部門 D 氏）。
事業計画の妥当性	c 社から先のエンドユーザーを E 氏が一緒にまわって収集した情報に基づく。最初の 1 年間はエンドユーザーの cc 社の仕入 150 百万豪ドルのコミットを前提につくっている。3 年先までは概ね見えている（E 氏、B 副社長）。
追加資金の懸念	過剰在庫問題等があり資金繰りが厳しいが、本来の受注・発注に戻せば在庫調整が進んで資金繰りが回るようになる（E 氏）。
前渡金	c 社中国に対するものと、資本関係はない a 社に対するものがあり、併せて 40～45 百万米ドル程度だったと思う（経理部門 D 氏）。
本件 CB の評価	香港の会計基準に則り、Fair Value（公正価値）で評価される。本件では担保と事業計画に基づく DCF で評価される（経理部門 D 氏）。

以上のような質疑応答を経て、A 社長は本件 CB の引受けによって「リスクが

アドオンされることは無い。」旨のコメントを述べて議論が収斂し、2017年3月30日開催の取締役会で決議する方向で了承された。しかし、取締役会メンバーへの事前説明の結果、各年の実績が事業計画の売上の70%未満になった場合にはUKC香港の要求により3分の1を償還できる権利を本件CBの引受契約で規定する提案がなされ、G氏との交渉が行われたが、最終的にはG氏が拒絶したことにより実際には規定されなかった。

なお、上記のとおり、UKC香港による本件CBの取得に先立って香港の法律事務所による法務デューデリジェンスが実施され、同法律事務所が2017年3月28日付デューデリジェンスレポートを発行しているが、当社の2017年3月22日の事前説明でも同年3月30日開催の取締役会でも資料として配布された形跡はなく、法務デューデリジェンスの結果についてこれらの会議で検討された形跡はなかった。また、財務・税務デューデリジェンスについても外部業者から2017年3月27日付ドラフトを入手していたが、当社の2017年3月22日の事前説明でも同年3月30日開催の取締役会でも配布・検討された形跡はなかった。

### (三) 取締役会に参加したメンバーの共通の認識

ア 2017年3月30日開催の取締役会に参加したメンバーにおいて、本件CBは、通常の転換社債のように当社による現金の出捐を伴うものでなく、あくまで取締役会の開催日時時点で103百万米ドルに及ぶ売掛金を有していた取引の相手先企業から、これまでの無担保状態を解消して、新たに担保を取得するというメリットのある取引であるという認識で一致したものであった。言い換えると、本件CBの発行は、もっぱら担保を取得するための発行で、無担保の売掛金が、担保付の転換社債に変更されるものであって、当社にとって何らの不利益を及ぼすものではないというのがこの取締役会に参加したメンバーの共通の認識であった。

イ ところで、A社長及びB副社長においては、本件CBの発行に伴って消滅する売掛金のうち40数百万米ドルに及ぶものは、2015年3月時点で滞留債権となり、その後の回収状況は捗々しくなかったことを認識していた。むしろ、A社長及びB副社長にとっては、そうした状況を認識していたが故に、これらの売掛金についても担保を取得できるという点で、よりメリットの大きい取引であるとの認識を有していたのである。他方、社外取締役においても、事前の説明などにより、本件CBの発行によって消滅する売掛金については正常に循環しているもののほか、金額はともかくある程度の滞留が生じているとの

認識は有していた。したがって、本件 CB には、こうした滞留債権対策としての一面があり、その点でメリットがあるとの認識は有していた。

ウ さらに、取締役会においては、本件 CB 発行の前提となる事業計画について、事前に、主に E 氏から、詳細な説明をうけていたことから、将来、本件 CB が転換されて株式となり、c 社グループを当社グループの傘下に置くこととなることを踏まえた投資判断についても、参加メンバーは、いずれも、問題なしとの認識を有していた。

### (3) 本件 CB のバリュエーション

#### (一) c 社香港の株式価値

##### ア 当社が取得した株式価値算定書

上記のとおり、当社は、c 社香港の株式価値の算定を第三者に依頼し、2017 年 2 月 28 日を評価基準日として DCF 法により評価した 2017 年 3 月 13 日付け株式価値算定書（以下「**本件株式価値算定書**」という。）を取得した。

本件株式価値算定書では、評価対象の c 社香港の概要として、2016 年 12 月末においては、前期までの連続した豪ドルの下落を通じて豪州での販売実績が低迷した影響等により、132 百万香港ドルの債務超過になっているが、2016 年度末には単年度黒字化を達成するとともに c 社香港が関連会社株式を重要な資金流出なしで譲り受けることを前提にすると、連結ベースでは債務超過が解消される見込みである旨が記載されていた。

また、株式評価の前提となる事業計画は、c 社香港が関連会社を完全子会社化することを想定した連結ベースで、以下の事業が 2017 年度から 2021 年度までの期間で成長することを前提としている。

- ① 中国で生産したテレビ完成品を cc 社に販売する豪州向けのテレビ事業
- ② gg 社、hh 社、ii 社等にデジタルサイネージ関連商品を販売する中国向けのデジタルサイネージ事業

(単位：百万米ドル)

	2017年度	2018年度	2019年度	2020年度	2021年度
cc社-model 1	62	61	60	68	65
cc社-model 2	53	85	106	119	133
kk社	4	21	36	51	67
豪州向け事業 小計1	120	168	202	240	266
gg社	4	7	13	18	23
hh社	0	4	12	17	22
ii社等	7	38	84	128	169
中国向け事業 小計2	11	51	111	164	215
<b>売上合計</b>	<b>132</b>	<b>219</b>	<b>314</b>	<b>404</b>	<b>482</b>
<b>営業利益</b>	<b>14</b>	<b>29</b>	<b>44</b>	<b>57</b>	<b>69</b>

## イ 事業計画の合理性の検証

UKC 香港が、5年間の事業計画において、cc社からの安定的な収益を見込んでいることに加え、「ii社等」からの将来的な急激な収益の向上を見込んでいることから、当委員会は、これらの収益見込みを中心に事業計画の合理性を検証した。

(ア) まず、cc社との取引については、E氏が作成した2017年3月22日付け「c社関連プロジェクトCB受け入れ説明資料」には、cc社から「2017年 AU \$ 150M/Yearの購入予定が開示された」と記載されていることに加え、上記のとおり、当社取締役会メンバーへの同日の事前説明では、事業計画の1年目にcc社において150百万豪ドルのテレビ製品等を購入するコミットメントがある旨の説明がなされている。

そこで、当委員会は、cc社に対する海外現地往査を行ってc社グループが製造した製品の販売状況の確認や担当者に対するインタビューを実施したところ、確かにG氏とcc社との間では既に15年間の取引実績があり、非常に強固な信頼関係が構築されていることを確認したが、他方、cc社のコミットメントについては、cc社が3か月から6か月毎に作成するForecastでc社豪州と合意する実務となっており、2017年3月から7月までのForecastは合計20百万豪ドルとなっているが、それ以降のForecastは今後協議する予定である旨の説明を受け、150百万豪ドルのコミットメントについて、cc社側からの言及はなかった。この点につき、現地往査にあたって当委員会の補助者は、爾後の取引関係への悪影響を危惧して、あえて言及

を控えた。

また、実際に cc 社のコミットメントの根拠とされている cc 社と c 社豪州間の 2017 年 5 月 18 日付取引契約 (TRADING AGREEMENT) を精査したところ、同契約の別紙である「Schedule 1- Volume Objectives」に確かに 12 か月で「\$ 150M」との数値の記載があるものの、そもそも当該 Schedule 1 は直前の契約ドラフトではリベートの支払条件を規定する「3. Stretch and Target Incentives」であったものを調印版契約書で表題だけ修正したもので、調印版契約書には当該 Schedule 1 に言及した条項はなんら存在しない。したがって、「\$ 150M」の記載は c 社豪州が cc 社に対して支払うリベートの目標数値として規定されたものと解釈するのが自然であり、当該規定をもって契約上、cc 社が 150 百万豪ドルの発注をコミットしたとは認めがたいことが判明した。

なお、最近に至って、E 氏より、オーストラリア人弁護士の意見の付された cc 社が用いている定型の契約書フォームが提出され、そこには販売数量のコミットメント条項が存在することが確認された。しかしながら、その契約書フォームは、cc 社及び c 社豪州のいずれの当事者も、未だ、調印していないものであって、cc 社と c 社豪州との間で調印済みの前記契約書と対比すると、何故、定型の契約書フォームが用いられなかったのか、かえって疑問が残る結果となっている。

さらに、当委員会が実施した電子メールレビューの結果、以下のとおり、cc 社が 150 百万豪ドルのコミットメントを行ったということとは矛盾する電子メールが検出されている。

- ① c 社豪州、cc 社及び E 氏ら UKC 香港関係者が 2017 年 5 月 10 日に打合せをした議事録として UKC 香港の従業員が作成した同日付電子メールには、「年間売上げ (AU\$150M) のコミットメントはこのサプライヤともやっていない。Objective という形では検討可能？」との記載があり、それに続く、E 氏の同日付電子メールにも同人の補足説明として「もともと、契約書には両社のオブジェクティブという記入をしていたので、そのまま最終版にも 150MAUD を入れるように頼んだ。コミットはもともと要求していない (アクセサリー入れての金額なので、達成は難しくない。）」と記載されたものが検出されていること
- ② E 氏の 2017 年 5 月 10 日付の別の電子メールにおいて、cc 社の担当者「最低コミットできる範囲でいいから数字を出せと頼んだフォーキャスト」が添付されており、それには 5 月から 7 月までのフ

オーキャストとなっていること

- (イ) 次に、「ii社等」については、当委員会のインタビューにおいて、E氏が「まだ確定していないが、ii社、jj社、ee社のいずれか一つでも受注できれば達成できる保守的な数値」といった趣旨の説明をしている。しかし、ii社とjj社についてはE氏が作成した2017年1月10日付「c社関連報告」と題する資料では将来の取引先として2017年以降1,000百万人民元のポテンシャルがあると記載されているものの協業打ち合わせ中と記載されていて契約や覚書の締結もなく、将来的な収益の確度が高いとは言い難い。また、ee社についてはその子会社であるff社とc社中国との間で2015年9月30日を納期とする10万台のテレビ完成品の購買契約が締結済みでいまだその販売が終わっていない状況が見受けられ、当委員会の海外現地往査により将来的な取引拡大の展望があることは確認できたが収益が確実に見込めるほどの根拠は乏しい。

さらに、当委員会は、当委員会において、gg社及びhh社に対しインタビューを実施することにつき、c社香港のG氏に仲立ちを依頼した。しかしながら、G氏は、両社については取引実績が浅く、インタビューによって今後の取引関係への影響が懸念されるとの理由により、当委員会による申出を断った。かくして、当委員会による両社の担当者に対するインタビューは実施できなかった。

- (ウ) 以上のとおり、本件株式価値算定書におけるc社香港の株式評価の前提となる事業計画は、cc社に販売する豪州向けのテレビ事業及び中国向けのデジタルサイネージ事業のいずれについても、それぞれの収益見込を基礎づける根拠事実の確認作業を実施したが、確たる事実を見出しえなかった。したがって、当委員会が調査した限りにおいては、前記事業計画は合理的根拠を有するものとは認められなかった。

したがって、このような事業計画を前提として評価が行われた本件株式価値算定書におけるc社香港の株式に関する評価結果は、c社香港の株式価値を適正に評価したものとはいえない。

なお、当委員会は、当委員会による調査の過程において、当社より、本件株式価値算定書の前提となった事業計画につき、自ら検証を行った結果として、次のような報告を受けている。すなわち、当社において、KPMG香港の求めに応

じて、c社グループの過去の財務諸表に基づいて、それらによって算出された粗利率（25.8%に及ぶ）をベースに所要の経費を控除し、さらに減価償却を考慮して、今後5年間のキャッシュ・フローを見積もったところ、たとえcc社による150百万豪ドルのコミットメントが実行されたとしても、なおキャッシュ・インが見込めないとの結果であった。したがって、この結果を前提とすると、利益という観点からも、この事業計画は実態から乖離していると認められる。

## (二) 本件CBの評価

### ア UKC 香港が取得した評価報告書

UKC 香港は、本件CBを貸借対照表に資産計上するに当たり、発行者であるc社香港の株式価値を算定した本件株式価値算定書では足りず、本件CB自体の評価が必要との指摘をKPMG 香港から受け、本件株式価値算定書の作成を依頼した専門家に改めて本件CBの時価の評価を依頼して2017年5月8日付け「c社香港 ZERO COUPON US\$100,000,000 CONVERTIBLE BOND 評価報告書」（以下「**本件CB 評価報告書**」という。）を取得した。

本件CB 評価報告書は、本件株式価値算定書の評価結果を考慮した株価を前提として、2017年3月31日を評価基準日としてモンテカルロ・シミュレーションと呼ばれる評価手法を採用して本件CBの時価を評価したものである。

モンテカルロ・シミュレーションとは、確率論的な乱数によるインプット変数に対して、アウトプット変数の分布を測定するシミュレーション手法であり、これを金融商品の公正価値の算定に適用する場合には、対象となる金融商品の公正価値に影響を与える株価などの変数を、コンピュータが生成する乱数により疑似的に動かしてシミュレーションを行うとされる。

そして、本件CBの公正価値に影響を与える基礎数値の見積り並びに発行者であるc社香港及び割当先であるUKC 香港の行動を想定してUKC 香港が本件CBから得るキャッシュ・フローの割引現在価値を本件CBの評価結果とし、同様のシミュレーションを5万回実施した評価結果の単純平均を本件CBの公正価値としている。

その結果、本件株式価値算定書で算定されたc社香港の株式価値総額（①最小値221百万米ドル、②最大値316百万米ドル）を前提として、株式への転換権の行使を1年後、2年後及び満期日（5年後）の3パターンで評価結果が算出され、本件CBは、少なくとも株式価値が最少の221百万米ドルで1年後に転換権を行使する前提で190百万米ドルと評価された。



## イ 評価結果の合理性

本件 CB 評価報告書はモンテカルロ・シミュレーションという評価手法を採用しており、それ自体で特段問題となる点はないものの、本件 CB の基礎数値の見積りとして本件株式価値算定書の評価結果を前提としている。

しかし、上記のとおり、本件株式価値算定書が前提としている事業計画は、いずれの事業についても、それぞれの収益見込を基礎づける根拠事実を見出しえなかったために、当委員会が調査した限りにおいては、合理的根拠を有するものとは認められなかったものである。したがって、当該事業計画が合理的なものであるとの前提で評価されている本件 CB 評価報告書の本件 CB の評価根拠として合理性があるとは言い難い。

## (三) 中国における資産担保

### ア 資産担保の法律構成・実効性

UKC 香港は、c 社香港が発行する本件 CB の担保として、大要、以下のスキームで c 社中国が保有する土地に対する抵当権を設定した。

なお、上記のとおり、本件 CB 取得と担保設定を 2017 年 3 月末に同時に行う予定であったが、結局、担保設定の準備が間に合わず、同年 3 月 31 日の本件 CB 取得の後に担保設定を行うこととなった。

法的論点	対応
抵当権者	中国法上、中国国内の会社が中国国外の債権者を抵当権者として抵当権を設定する場合、クロスボーダー担保の登記手続及び抵当権設定登記手続の難易度が高かったことから、UKC 深圳を抵当権者とするスキームを採用した。
被担保債権	実務上、中国当局は、通常借入れ債権又は実際の取引に基づく債権を被担保債権とする場合にしか抵当権設定を認めないため、UKC 深圳と c 社中国との間で売買契約を締結し、同契約に基づく代金債権を被担保債権とした。 当該売買契約（締結日不明）では、c 社中国が UKC 深圳に合計 700 百万人民元を支払うとされ、その支払期限が 2017 年 4 月 8 日から 2022 年 4 月 8 日と規定されていることに加え、c 社中国が抵当物件 10 物件を担保提供する旨規定されている。
抵当権設定契約	c 社中国を抵当権設定者、UKC 深圳を抵当権者として抵当権設定契約

	<p>(締結日不明)が締結されているが、被担保債権欄に被担保債権が明記されていない。抵当期限は2017年4月8日から2022年4月8日の5年とされ、抵当物件の評価価額は90.94百万人民元と規定されている。</p>
--	---

以上のとおり、c社中国の保有する土地に対する担保は中国のクロスボーダー担保の規制等を回避するために技巧的なスキームでの担保設定の試みがなされているが、UKC 香港による本件 CB 取得の主たる目的が担保の取得による売掛金の保全にあつたにもかかわらず、事前に慎重な検討がなされたとはいえず、本報告書の日付時点において、中国の現地法律事務所から本件 CB の担保として適法・有効かつ執行力がある旨の法的意見書も取得できていない状況にある。

したがって、当委員会としては、本件 CB の評価を検討するに当たり、本件 CB の資産担保として UKC 深圳を抵当権者として c 社中国保有の土地に設定されたとされる抵当権は本件 CB の担保として考慮することはできない。

#### イ 担保価値

本件 CB の資産担保として提供される c 社中国保有の土地については、2016年10月12日付資産評価報告書が取得されており、2016年10月8日を評価基準日として400,596,000人民元との評価結果がでている。

しかし、上記のとおり、担保の法的実効性に疑義があるため、本件 CB の価値の評価に当たって当該報告を採用することはできない。

#### ウ 本件 CB の法的有効性への影響

本件 CB については、上述のとおり、担保価値の評価に問題があるとともにも第3-4-(4)-(三)-ウ、第3-4-(四)-イ及び第3-7-(1)-ウ記載のとおり、本件 CB の元本と相殺されて消滅したはずの売掛金の一部が売上取引の取消しにより実際には存在しなかったことが判明しており、そのことの本件 CB の有効性への影響が問題となる。しかしながら、この点については、いずれも、本件 CB の発行当事者間において、合意によって効力への影響を及ぼさせないことが検討されていることを付言する。

#### (四) オーストラリアにおける資産担保

UKC 香港は、c 社香港が発行する本件 CB の担保として、g が

オーストラリアのビクトリア州で保有する土地に対する抵当権を設定した。

UKC 香港は、外部の専門家に当該土地の市場価格の評価を依頼し、2017 年 4 月 24 日を評価基準日として 5.5 百万豪ドルと評価した 2017 年 4 月 28 日付「REPORT AND VALUATION」と題する評価書を入手している。

## 6 UKC 香港とb 社との取引について

本件疑義と類似する事象の有無を調査する過程において、本件対象取引と密接に関連する UKC 香港とb 社との取引につき、重要な事実が発見されたので以下に記載する。

ア 前述（第 3-4-(2)-(四)-カ）のように、b 社は、2015 年 4 月頃の LCD パネル取引の商流の一部変更により、UKC 香港と c 社グループとの間の LCD パネル取引から離脱することとなったが、そのことは、中国の中堅テレビ製造業者向けの南京ビジネスには何らの影響を与えることもなく、b 社を中心とする南京ビジネスはその後も継続することとなった。ところが、前述（第 3-4-(3)-(イ)）のように、UKC 香港とc 社グループとの間の取引対象が LCD パネルにとどまらず、テレビ完成品にまで拡大し、かつ取引量が増大したことから、c 社グループに要する資金需要が増大の一途を辿るに至った。こうしたことから、必然的に、これまで UKC 香港がb 社に供給してきた南京ビジネスのための資金量は減少せざるをえないこととなった。

イ さらに、b 社からは、UKC 香港に対し再三に亘り、南京ビジネスのための資金供給量を増やすよう要請がなされる事態となり、2016 年 7 月以降は、b 社において、南京ビジネスの仕組みを変更することとなった。すなわち、前述のように、b 社は、UKC 香港に代わって中堅テレビ製造業者に対するパネル代金の回収業務を行っていたが、パネル代金を回収する都度一旦は全額を UKC 香港に振り込んでいた。ところが、2016 年 7 月以降同年 11 月までの間は、b 社において、自ら回収したパネル代金を UKC 香港に振込むことなく、一方的にパネル購入のための前渡金に充当するとこの措置を採るに至ったのである。そのため、UKC 香港では、中国のテレビ製造業者に売り渡した LCD パネル代金の回収が滞るという事態に直面することとなった。そこで、UKC 香港は、急遽、b 社と協議をもち、とりあえず、回収した売掛代金を前渡金に振り替えることを UKC 香港も是認する内容（法的には、UKC 香港がb 社に対して有する回収代金の交付請求権と b 社の UKC 香港に対する前渡金の交付請求権（本来、このような請求権は発生の法的根拠を有しないものである）とを相殺する旨)の覚書を毎月ごとに取り交わした。2016 年 7 月以降同年 11 月までにおいて、当該覚書に基づき、UKC 香港の得意先に対する売掛金のうち計 33,161 千米ドルを、

LCD パネル購入にかかる b 社宛の前渡金へ振り替えている。当該振替は、aa 社製パネルの供給不足による LCD パネル購入の機会損失を回避するため、顧客からの代金を b 社内でいったん保留して aa 社製パネル購入資金に充当する目的で実施されていたものである。

しかるに、b 社はその後も、UKC 香港が中国の中堅テレビ製造業者に対して有する LCD パネル代金債権を、UKC 香港に代わって回収しながら、前述のように、引き続き、前渡金に振り替えていたことから、2017 年 6 月頃に至り、これらの措置につき、改めて覚書を締結することで追認する運びとなった。その結果、2017 年 3 月末の売掛金残高（5,352 千米ドル）について、b 社は取引で関連する全得意先から回収済みであるところ、UKC 香港は 2017 年 6 月 2 日に一部（829 千米ドル）を b 社から入金回収しているのみであり、残額（4,523 千米ドル）については、2017 年 6 月 2 日付で b 社と前述と同様の覚書を締結し、今後、2017 年 6 月末日付で b 社に対する前渡金へ振り替えを検討している。

他方、前渡金から仕入への振替金額は、2016 年 12 月以降減少した結果（2016 年 10 月から 11 月までは 10,910 千米ドル、2016 年 12 月から 2017 年 3 月までは 5,352 千米ドル）、2017 年 3 月末で前渡金が 19,766 千米ドル（うち売掛金からの振替額は 16,898 千米ドル）残存しており滞留している状況である。また直近では、2017 年 4 月から 5 月までの仕入振替金額は 860 千米ドルとさらに減少している。

なお、2016 年 7 月から 11 月までに実際に支払われた前渡金（16,641 千米ドル）は、2017 年 3 月末までに全て仕入に振り替えられている。

ウ ところで、b 社がかかる挙に出ているのは、前述のとおり、南京ビジネスは、中国の中堅テレビ製造業者における LCD パネル需要を糾合し、パネルメーカーに対する交渉力の増大を図ることによって、仕入代金の低廉化を実現するところに肝があったところ、UKC 香港からの資金供給が減少し、もってパネルメーカーに対する交渉力の裏付けとなる資金力が細ったからに他ならない。

## 7 当社の連結財務諸表への影響

### (1) 2015 年 3 月期から 2016 年 12 月第 3 四半期までの期間

当委員会の調査によって判明した事実関係を前提とすると、2015 年 3 月期から 2016 年 12 月第 3 四半期までの期間の当社の連結財務諸表には少なくとも以下の会計処理の訂正あるいはその検討が必要となる。

## (一) 前渡金の実態を反映させる会計処理の訂正

UKC 香港は、2016 年 4 月、c 社中国に対する前渡金を還流させてc 社香港に対する売掛金の回収を偽装していたことから、回収額 713,947 米ドルについては回収を取り消して、c 社香港に対する売掛金を再計上するとともに、同額のc 社中国に対する前渡金を取り消す以下の仕訳を計上する必要がある。

(単位：米ドル)

四半期連結会計期間	借方	金額	貸方	金額
2016 年 6 月第 1 四半期	売掛金	713,947.00	前渡金	713,947.00

また、UKC 香港は、2016 年 6 月から 10 月までの間、4 回にわたって、a 社に対する前渡金を還流させてc 社香港に対する売掛金の回収（ただし、一部はc 社中国の売掛金回収として処理）を偽装していたことから、回収額 16,646,695.32 米ドルについては回収を取り消して、c 社香港及びc 社中国に対する売掛金を再計上するとともに、同額の a 社に対する前渡金を取り消す以下の仕訳を計上する必要がある。

(単位：米ドル)

四半期連結会計期間	借方	金額	貸方	金額
2016 年 6 月第 1 四半期	売掛金	7,032,972.48	前渡金	7,032,972.48
2016 年 9 月第 2 四半期	売掛金	6,819,259.73	前渡金	6,819,259.73
2016 年 12 月第 3 四半期	売掛金	2,794.463.11	前渡金	2,794.463.11

なお、当委員会の調査の結果、UKC 香港の b 社、c 社中国及びa 社に対する前渡金の資金使途が、c 社グループの会社ないし事業の運営経費等に充てられた事実が認められることから、その勘定科目を前渡金でなく、貸付金や立替金に訂正することも検討すべき事項である。しかしながら、それら前渡金については、LCD パネル又はテレビ完成品の仕入によって既に相当程度消し込まれていることに加え、当委員会の海外現地往査でも c 社グループのテレビ完成品の製造・販売事業が実際に継続している事実が確認できていることなどからすれば、前渡金として資産計上する会計処理が必ずしも誤りであるとまではいえない。

## (二) 売掛金等に係る貸倒引当金の計上時期・金額の訂正

上記第 3-4-(2)-(七)、第 3-4-(3)の(三)及び(五)並びに第 3-4-(4)-(三)-エ記載のとおり、当社は、2015 年 3 月期から 2016 年 12 月第 3 四半期までの期間において、c 社香港及び c 社中国に対する売掛金に対して一定の貸倒引当金を計上しているが、当

委員会の調査の結果判明した一連の事実関係を踏まえると、当社がその時点において認識していたc社グループの財務状況や同グループに対する売掛金の回収実態に照らして合理的な見積りに基づく貸倒引当金が計上されていたとはいえない。

この点、当社は、当委員会による調査の過程で、当社が実際に認識していたc社グループの財務状況や前渡金の資金使途、さらには売掛金と前渡金の回収の実態等を踏まえ、c社グループ（ここではd社とa社を含む。）に対する売掛金及び前渡金について、本報告書の提出日現在において、以下の方法で貸倒引当金を計上して過年度決算を訂正する方針を示している。

- ① c社香港に対するLCDパネル取引の売掛金46百万米ドルの回収遅延の発生後は本来の適正な回収サイトとみるべき60日を超える売掛金に全額貸倒引当金を計上
- ② 前渡金を還流させたc社香港に対する売掛金の回収偽装の発生後は回収の真偽が判別できないことから前渡金を含む債権全額に貸倒引当金を計上

当社のこうした貸倒引当金の見積りは、回収サイトを基準とする機械的な会計処理であるが、LCDパネル取引の回収サイトとして60日は妥当と考えられることに加え、c社グループの財務情報が貸倒引当金の見積り計上の正確性を期するうえでは十分とは言い難く、また現時点で当社が把握している営業・財務情報の下では将来的なキャッシュ・フローの精緻な見積りも困難であることからすれば、c社グループに対する売掛金及び前渡金につき、上記の方法による貸倒引当金の見積りを採用することには一定の合理性があると認められる。

こうした見積りに基づく貸倒引当金の各連結会計年度又は四半期連結会計期間における残高は、本報告書の提出日現在において、以下のとおりである。

(単位:百万米ドル)

連結会計年度又は 四半期連結会計期間	訂正前	訂正後	差額
2015年3月期	—	16.0	16.0
2015年6月第1四半期	—	48.7	48.7
2015年9月第2四半期	0.4	48.5	48.1
2015年12月第3四半期	1.2	69.7	68.5
2016年3月期	—	75.5	75.5
2016年6月第1四半期	—	98.8	98.8
2016年9月第2四半期	0.4	115.3	114.8
2016年12月第3四半期	3.4	143.8	140.4

**(三) LCD パネル取引による c 社中国に対する実態のない売上の処理**

上記第 3-4-(4)-(三)-ウ及び第 3-4-(4)-(四)-イ記載のとおり、2016 年 11 月 30 日の c 社中国に対する LCD パネルの売上 4.25 百万米ドルが実態のない取引であることが確認されていることから、同取引が発生した 2016 年 12 月第 3 四半期において、以下の仕訳を計上する必要がある。

(単位：米ドル)

四半期連結会計期間	借方	金額	貸方	金額
2016 年 12 月第 3 四半期	売上	4,252,500.00	売掛金	4,252,500.00
	前渡金	4,125,000.00	仕入	4,125,000.00

**(四) 連結損益計算書に対する影響額**

上記(一)ないし(三)の訂正を当社の連結損益計算書に反映させた結果、各連結会計年度又は四半期連結累計期間の損益影響額は、本報告書の提出日現在において、以下のとおりである。

(単位：百万米ドル)

連結会計年度又は 四半期連結累計期間	貸倒引当金繰入額 (売掛金)	貸倒引当金繰入額 (前渡金)	その他 <sup>※</sup>	合計
2015 年 3 月期	16.0	—	—	16.0
2015 年 6 月第 1 四半期	32.7	—	—	32.7
2015 年 9 月第 2 四半期	32.1	—	—	32.1
2015 年 12 月第 3 四半期	52.5	—	—	52.5
2016 年 3 月期	59.5	—	—	59.5
2016 年 6 月第 1 四半期	9.1	14.1	—	23.2
2016 年 9 月第 2 四半期	20.3	18.9	—	39.2
2016 年 12 月第 3 四半期	31.4	33.4	0.1	64.9
影響額合計 (通期)				140.5

※上記ウの売上 4.2 百万米ドル及び仕入 4.1 百万米ドルの訂正による影響額

**(2) 2017 年 3 月期末における影響**

**(一) 本件 CB の評価**

UKC 香港は本件 CB を 2017 年 3 月 31 日に取得しており、その取得の経緯や実態に関する当委員会の調査結果は上記第 3-5-(1)ないし(3)に記載のとおりである。

2017年3月期の決算は確定していないが、当社は、当委員会の調査で判明した以下の事実関係を前提に本件CBの評価をするべきである。

- ① 当社が本件CBを取得した主要な目的はc社グループの保有資産に担保を設定して同グループに対する売掛債権を保全することであり、本件CBの実態は同グループに対する売掛債権とみるべきものであること
- ② 上記①に加え、本件株式価値算定書及び本件CB評価報告書の前提となった本件CBの事業計画には合理性があるとはいえないこと
- ③ 本報告書の提出日現在において、本件CBの担保としてc社中国の資産に設定された抵当権は担保としての実行可能性を証明する法的意見書その他の証拠がなく、その実行可能性に疑義があること

## (二) その他の会計処理について

上記第3-6記載のとおり、UKC香港が、南京ビジネスの仕組みの下に、b社の営業活動によって取得したLCDパネル代金債権については、その回収が滞るという事態が生じているとともに、一部については、前渡金に振り替えるという措置が講じられた。かかる事態及び措置は、UKC香港によるb社への資金供給量が減少したことに伴って生じたものであるから、現時点のUKC香港の置かれている状況に照らすと、今後俄に改善される見込みは少ないと言わざるをえない。

そうであるとすると、当社においては、b社を介して取得したLCDパネルに係る売掛金及びb社によって一方的に、あるいはUKC香港の事後的了解の下に回収代金から振り替えられた前渡金につき、回収が困難な状況に陥る蓋然性が高いことを踏まえ、b社の財務内容、さらには売掛金の回収状況や前渡金の使用実績などを総合的に検討したうえで、貸倒引当金の見積りを適切に行うなどの会計上の措置が必要となると思われる。



## 第4 本件疑義と類似する事象の有無

### 1 手続全体の概要

当委員会は、調査によって判明した上記第3記載の事実関係（以下「**本件**」という。）を踏まえ、これに類似する事象の有無を調査するため、主として拠点、手口及び人の観点から類似の事象を抽出する以下の手続を行った。

- ① アンケート調査
- ② 財務分析
- ③ 売掛金の調査
- ④ 前渡金の調査
- ⑤ 電子メールのレビュー

### 2 アンケート調査

#### (1) 実施した手続

本件では当社の経営者及び上級管理職並びに海外子会社のトップが関与していたことを踏まえ、当社の執行役員以上の役職員（ただし、社外取締役及び社外監査役を除く。）9名及び国内外子会社の部長職以上の役職員（ただし、社外取締役を除く。）83名を対象としたアンケート調査を実施し、本件疑義と類似する手口の不正に限らず、架空売上の計上等の不正全般の有無を調査した。

アンケート調査の質問項目等は日本語で作成したが、海外子会社の役職員に対しては英語及び韓国語の訳文も添付した。また、匿名式ではなく、各回答者から署名済みの回答書を入手する方式を採用したが、当委員会の補助者である新日本有限責任監査法人が回収し、各回答者の回答内容が当社に把握されないような実施体制を確保した。

#### (2) 検出事項

アンケート調査の対象者92名全員から得た回答を検証したところ、14名の回答のなかに全9件の過去の不正の事実や不正を示唆する内容が含まれることを確認した。

そのうち、5件については既に当委員会が当社からの委嘱事項として調査対象としている事項に関連するものであった。

また、残り4件については、当社から追加の関連資料を入手するなどして概要を把握したところ、本件疑義に類似する債権回収の問題や前渡金に関する疑義もあった

が、既に監査人に報告して貸倒引当金を計上し、あるいは取引自体が破綻となるなどして前渡金が回収済みであるなどいずれも対応済みであることが確認された。

したがって、アンケート調査の結果、当社又は監査人がいまだ把握していない本件疑義と類似する事象は発見されなかった。

### **3 財務分析**

#### **(1) 実施した手続**

本件で問題が認められた勘定科目である売掛金と前渡金に着目し、当社及び国内外の全子会社13社の2015年3月期から2017年3月期までの3期分の財務データ(連結単純合算表)を入手した上、売掛金の回転期間分析及び前渡金の増減分析を実施して異常の有無を確認した。

#### **(2) 検出事項**

売掛金の回転期間分析の結果、子会社2社について異常な増減が認められたことから当該2社については相手先別明細、売掛金滞留リスト及び貸倒引当金の明細等の入手・検討や担当者に対する質問などを実施したが、貸倒引当金の計上不足をうかがわせるような滞留債権の存在等は発見されなかった。

前渡金の増減分析の結果、当社及び海外子会社3社について異常な増減が認められたことから当該4社については相手先別明細を入手するとともに残高が大きい相手先等については補助元帳の入手又は担当者に対する質問などを実施したが、回収見込みのない前渡金が滞留している状況等は発見されなかった。

### **4 売掛金の調査**

#### **(1) 実施した手続**

UKC 香港が非日系の現地の非上場企業との取引を拡大したことに起因する本件の特徴に着目し、海外子会社・拠点の2017年4月末時点の売掛金明細を入手した上、以下の手続を実施した。

- ① 売掛金残高1億円以上の得意先を抽出し、インターネット検索及び海外子会社・拠点に対するヒアリングにより非日系非上場企業の得意先を抽出

- ② ①で抽出した得意先につき、2017年3月期における（ア）売上高の計上に係る資料、（イ）売掛金の回収状況及び期末の貸倒引当金の計上に関する資料を入手した上、（ウ）取扱商品の概要、（エ）商流の概要（当該売上取引に關係する仕入先及び仲介者の有無等）、（オ）直近の与信限度額の資料を入手・確認

## (2) 検出事項

非日系非上場企業として抽出された UKC 香港の以下の得意先 4 社（いずれも中華系非上場ローカル企業）に対する売掛金のうち、2016 年 12 月以降に計上されたものが未回収であることが確認された。

（単位：千米ドル）

得意先	2017/3/31 残高
ll 社	1,680
mm 社	997
nn 社	993
oo 社	1,680
合計	5,352

そこで、上記 4 社に対する売掛金が未回収となっている原因について、追加で UKC 香港から資料を入手するなどして調査した結果、上記第 3-6 記載の UKC 香港と b 社との取引に係る事実関係が判明した。

## 5 前渡金の調査

### (1) 実施した手続

本件が前渡金勘定で問題が発生したことに着目し、以下の手続を実施した。

- ① UKC 香港の 2017 年 3 月期の前渡金明細を入手し、a 社及び c 社中国以外の仕入先に支払われた前渡金の滞留の有無を確認し、滞留している疑義のあるものについては 2017 年 4 月から 5 月の残高推移を確認して期末日以降の回収状況を検証
- ② UKC 香港を除く当社の海外子会社の 2017 年 3 月期の前渡金明細を入手し、重要性のある残高については 2017 年 4 月以降の残高推移を確認して期末日

以降の回収状況を検証

## (2) 検出事項

上記①の手続の結果、少額の前渡金を除き、4社に対する前渡金に滞留の疑いが認められたが、そのうち2社は2017年3月期末後に回収されている状況が確認され、1社は回収見込みであることが確認された。残り1社はb社であり、上記第4-4「売掛金の調査」及び第3-6で記載したとおり、前渡金の滞留の疑いがある状況が判明した。

また、②の手続の結果、抽出された前渡金残高の大半は上記第4-3記載の財務分析を実施済みであったことから、財務分析の対象とならなかった海外子会社2社の前渡金残高を検証したところ、そのうち1社について取引先1社に対する前渡金に1年間動きがない状況があったが前渡金残高が1百万円未満であることが確認できた。

## 6 電子メールのレビュー

### (1) 実施した手続

本件に関与したUKC香港及び当社の関係者が他にも類似の事象に関与している可能性に着目し、電子メールデータをレビューするに当たっては、本件に関連するキーワードに加え、一般的な不正に関連するキーワードを加えて、メールデータを抽出した上、レビューを実施した。

### (2) 検出事項

上記第4-4「売掛金の調査」で判明したUKC香港とb社との取引に関連すると推認される電子メールが検出されたが、それ以外では本件疑義と類似の事象の存在を推認させるような異常は確認されなかった。

## 第5 原因分析

### 1 はじめに

- (1) 本件事案は、当社の海外子会社である UKC 香港において、香港を拠点にして、主に現地、中国及びオーストラリアのローカル企業グループを相手に行った LCD パネル取引さらにはテレビ取引に基づく事業展開に際し、それら取引によって生じ、あるいは生じる虞れの蓋然性が高い損失に対し、適切な会計処理を施さなかった事案である。本件事案につき、当委員会において調査を進めていく過程で、問題は UKC 香港における会計上の処理にとどまらず、当社の財務管理部門による指示その他の当社経営層の関与が認められた。こうしたことから、当社グループが公表した連結決算に係る財務諸表は、当社の関与の下に、当社グループの事業活動の成果を適切に反映したものとなっていなかった。その結果、投資家その他の当社のステークホルダーにおける当社に係る正しい判断を歪めるとともに、株式市場の健全性を損なうこととなった。
- (2) このような事案が発生した最大の要因は、当社経営層の投資家、株主さらには株式市場に対する責任感・倫理観の欠如である。とりわけ上場会社につき、コンプライアンスの遵守の徹底が要請されて既に久しいが、投資家その他のステークホルダーに対し正しい経営情報を発信することは、上場会社にとってまさに生命線であり、レゾナントである。昨今の厳しい経営環境の下で、しかも互いにグローバル展開し鎧を削っている企業間の熾烈な競争を勝ち抜くためには、強力なリーダーシップによって、迅速かつ果敢な判断と積極的な挑戦を日々続けることが必要であることは十分に理解する。しかしながら、不幸にも自らの経営判断が経営環境に適合せず、その採用した事業戦略が失敗した場合には、それを謙虚に受け容れるとともに、その損失を公表したうえ、新たな事業活動の挑戦に踏み出す潔さが必要である。
- (3) しかるに、本件では、当社の A 社長及び B 副社長は、E 氏に対し、UKC 香港における事業展開につき、大幅な執行権限を付与したうえ、都度、事業展開の報告を受け協議していたところ、当社グループが経営統合する以前より旧共信テクノソニックの香港現地法人が営んでいたいわゆる南京ビジネスの躓きによって 2015 年 3 月に生じた 46 百万米ドルに及ぶ売掛金の滞留の処理を誤ることとなった。この滞留が発生した当初においては、確かに、南京ビジネスというビジネス形態で最も危ぶまれていた弱点、すなわち、UKC 香港は売掛先である顧客に対する与信管理を全く怠っていた（なお、商社金融における帳合取引でも審査部門による取引金額やサイト管理などの与信管理が実施されているのと全く異なる）ことによって売掛金の内容や相手先の財務状態などが全く把握できないという弱点が露呈し、滞留債権を巡る情報を十

分に取得できなかった。しかしながら、その後の調査の進捗状況によって、ある程度、相手先である c 社グループの全容を把握しうようになったのちに、それらの調査情報に基づいて、A 社長、B 副社長及び E 氏は、当社グループにおいて c 社グループに対し、金融支援その他の経営支援をすることによって、c 社グループの事業を継続させ、その c 社グループとの取引によって UKC 香港にもたらされる利益をもって、滞留債権の回収を図るとの経営判断を下した。こうして UKC 香港と c 社グループとの間の取引は、2015 年 4 月以降、LCD パネル取引からテレビ取引へと拡大していったが、滞留売掛金については、c 社グループとの取引によってもたらされる利益をもってしては、回収が進まず、売掛金の滞留は常態化するに至った。

(4) こうした状況下で、あずさ監査法人による監査の際に、当社滞留売掛金につき貸倒引当金計上などの指摘がなされることを危惧した当社の財務管理部門の管理本部 C 氏及び経理部門 D 氏は、こうした事態を会計処理に反映させるべく動いたが、当社グループによる c 社支援の下で新たな事業展開を押し進める A 社長及び E 氏を動かすところとはならず、むしろ、経理部門 D 氏においては、既に滞留していた売掛金の他にも滞留しがちであった c 社グループに対する売掛金の回収につき、UKC 香港の経理部門に対し、強いプレッシャーを与えざるをえない事態へと進展していくこととなった。その結果、前渡金や売掛金などにつき、先に指摘した不適切な会計処理がなされるに至り、ついには、本件 CB の発行をもって、それらの売掛金に係る事態を一掃したうえ、c 社グループとの間で新たな関係を構築すべく歩を進めるに至った。

(5) こうした一連の状況を見ると、経営トップにおいて、売掛金の滞留状況を冷静な眼で謙虚に把握する態度を持っていれば、正しい会計処理に舵を切ろうとしていた当社の財務管理部門の進言に耳を貸すことは言うに及ばず、財務管理部門をして、UKC 香港の経理部門に対し、売掛金回収に向けたプレッシャーをかけるとの良心の呵責を伴う不本意な対応をとらせずに済んだものと思え、気の毒でならない。

当社においては、ここに指摘した以外においても、営業を重視し、財務経理その他の管理部門を軽視する企業風土が定着しており、そのため、これら管理部門が営業を牽制することは組織・制度の機能として想定されず、むしろ管理部門はもっぱら営業を支援し従属する部門と位置づけられているかの如くである。

以下では、個別の事実関係の下で、そうした事実発生の原因分析を述べたうえで、それら事実に基づいて本件事案の原因として触れていない（あるいは不十分にしか触れていない）問題につき言及する。

## 2 南京ビジネスについて

前述のとおり、UKC 香港は、顧客に対する営業活動や与信管理をおよそすることなく、b 社に顧客（c 社香港）の財務内容やその実需の把握や売掛金の回収などの顧客との関係に係る一切の対応を委ねるといふ「南京ビジネス」という極めて特殊なビジネスモデルをとっていた。当社の中には、とりわけ旧ユーエスシーと旧共信テクノニックとが統合した時点で、それまでかかるビジネス形態を経験していなかった旧ユーエスシー側の役員などに、南京ビジネスの特殊性を疑問視する声もあったが、その取引のもたらす売上と利益ゆえに、漫然と放置していた。その結果、当社が 2015 年 3 月に売掛金 46 百万米ドルの遅延を知った際には、与信管理を全くしていなかったことのマイナス面が一举に露呈し、c 社香港その他のc 社グループの財務状況を早期に把握することができず、結局、c 社香港をはじめとするc 社グループの財務状況の実態把握や検討が十分になされないまま、当社グループにおいて金融支援を実施するという経営判断につながった。

そもそも当社においては、日系優良企業向け商社ビジネスで業容を発展させてきた社歴から厳格な与信管理がほとんどないまま海外進出したうえ、ローカル企業との取引に際しても、それらの海外の取引先の与信管理も各グループ会社にゆだねられ当社の審査部署が一定額以上の取引につき与信管理をすることもなく、極めて杜撰な与信管理体制であった。ようやく 2017 年 4 月 1 日に「グループ会社債権管理細則」が制定された。

## 3 売掛金 46 百万米ドル遅延発生後の対応について

(1) 2015 年 3 月に A 社長と B 副社長が売掛金 46 百万米ドルの遅延を知ったのちに、売掛金の金額が極めて多額であるうえ、上記 2 で述べたとおり、南京ビジネスの特殊性からc 社香港の財務状況を正確に把握できない状況にあったことを考えれば、本来であれば、取締役会へ報告し、慎重に議論して方針を決定すべきであった。

この c 社香港の金融支援に限らず、当社においては、全般的に重要事項を取締役に報告して議論することが少ないという傾向がみられた。

(2) 前述のとおり、2015 年 4 月に b 社の前渡金を使ってc 社香港に対して金融支援を実行しているが、この金融支援も取締役会に報告して議論されることなく、A 社長以下のごく一部の判断で金融支援を決定しており、情報共有が広くなされなかった。

(3) 前述のとおり、UKC 香港は、2015 年 5 月に c 社グループの資金繰り支援を行うために、当社の承認を得て回収サイトを 180 日に延伸しているが、その際、監査法人

から指摘を受けるトリガーとなる回収遅延を発生させないために、2014年12月の一部を含む2015年1月以降の請求書について遡って回収サイトの延伸を行うという処理をしている。

(4) 前述のとおり、当社は、2015年4月以降、UKCシンガポール従業員をUKC香港に派遣してc社グループの財務状態等の実態を調査させて報告させているが、取締役会には調査結果が報告されておらず、A社長、B副社長及びE氏らにしか情報共有していない。情報共有が広くなされない状況で、A社長らは、UKC香港がc社グループを継続的にサポートすれば改善が可能であり、c社グループの事業を正常化させるなかでUKC香港のc社香港に対する滞留売掛金を回収するとの経営判断を行った。しかしながら、UKC香港がテレビ取引を開始したことにより滞留売掛金を回収するどころか増加するという結果になっている。

(5) 前述のとおり、UKC香港は、2015年7月からテレビ取引を開始しているが、本来であれば、c社グループとの取引撤退、長期債権への切り換えという選択肢もあったにもかかわらず、テレビ取引を開始して滞留売掛金の回収を図るという選択肢を選んだプロセスが不透明である。本来であれば、多額の滞留売掛金があるc社グループとの取引形態を変更する場合、取締役会に報告して慎重に議論して判断すべきであるにもかかわらず、このときもA社長以下の一部の者のみが情報共有してテレビ取引の開始を決定している。

(6) 当社においては貸倒引当金の計上によるビジネスへの悪影響を重視し、あずさ監査法人へ46百万米ドルの回収遅延、b社への前渡金を使った金融支援、回収サイトを延伸につき情報提供を行わず、貸倒引当金の計上を回避した。

(7) 以上より、2015年3月に46百万米ドルの回収遅延が発生した時点で取締役会に報告して広く情報共有して議論したうえで方針を決定すべきであったが、A社長以下の一部の者のみで情報共有して対応方針を決定するという明確性・透明性を欠いた判断方法が今回の問題の最も大きな原因となっている。

そして、前述のとおり、当社では2013年7月1日にグループ執行役員制度が導入され、UKC香港の董事長で当社のグループ執行役員であるE氏がA社長及びB副社長らと直接的に報告・相談等を行い、A社長及びB副社長らが直接的に意思決定を行うことができるようになったが、このグループ執行役員制度は、当社とUKC香港の限られた者だけが情報共有して方針決定することを助長する結果となっており、広い情報共有を妨げる弊害となっている。



#### 4 2016年3月以降の対応について

- (1) 前述のとおり、UKC 香港は、2016年3月期の貸倒引当金の計上を回避するために、2016年4月に、テレビの前渡金としてc社中国に2百万米ドルを支払い、いったんはc社中国の他の資金に紛れてc社香港に移動し、それにより売掛金の回収としてUKC 香港が受領するという売掛金の回収偽装を開始した。この売掛金の回収偽装は、E氏以下のUKC 香港関係者の判断で開始したものであり、UKC 香港の限られた一部の者のみで情報共有され、当社にも報告されなかった。
- (2) UKC 香港は、2016年5月24日に売掛金の回収偽装を行うためにG氏に紹介されたa社を新規ベンダー登録して、a社をパネル取引の商流に介在させた。a社を商流に介在させた経緯の詳細は必ずしも明らかではないが、そもそもG氏が関係する会社を商流に介在させること自体資金の流れが不透明になるリスクがあるにもかかわらず、安易にa社を商流に介在させる決定をしている。そして、UKC 香港は、a社を新規ベンダー登録した直後から、a社を使って売掛金の回収偽装を行っており、その売掛金の回収偽装の事実は、UKC 香港の限られた一部の者のみで情報共有され、当社にも報告されなかった。
- (3) その後、前述のとおり、当社の経理部門D氏は、2016年8月5日、UKC 香港の電子メールにより、UKC 香港がa社に対する前渡金を還流させて売掛金の回収偽装を行っていることを認識した。その後、少なくともB副社長及び管理本部C氏も、2016年10月に売掛金の回収偽装の実態を把握するに至り、ようやく回収偽装に係る前渡金を解消させるための指示がなされた。
- (4) 以上のとおり、回収偽装の前提となる重要な事実につき、ごく少数の関係者による情報共有の下に事態が進められた点が問題である。

#### 5 売掛金の回収偽装について

- (1) 当社は、2015年3月にUKC 香港からの報告で、c社グループの売掛金46百万米ドル遅滞の発生を認識したものの、貸倒引当金の計上によるビジネスへの悪影響を重視し、c社グループに金融支援をして事業を正常化させるなかで滞留売掛金を回収するという基本方針をとることとした。この貸倒引当金の計上の回避がその後回収サイトの延伸や前渡金による売掛金の回収などにつながっていった。
- (2) 当社は、このように貸倒引当金の計上を回避するために、UKC 香港に対して滞留

売掛金を回収するように繰り返し求め、この本社からの滞留売掛金の回収の要請が UKC 香港にとって強いプレッシャーとなり、それが前渡金による売掛金の回収偽装や a 社を使った売掛金の回収偽装を行うに至る原因となった。

- (3) もともと c 社グループに金融支援をして滞留売掛金を回収するという当社の基本方針の見通しが甘かったと言わざるを得ず、それにもかかわらず、当社は UKC 香港に売掛金の回収を強く要請し、その結果、前渡金による売掛金の回収偽装等が生じる結果となっている。
- (4) 以上のとおり、当社が UKC 香港に対し、滞留売掛金の回収につき、強いプレッシャーを与えたことが、その後の回収偽装につながる事となった。

## 6 当社 UKC 香港に対する管理・統制について

当社は、グループ執行役員制度を通じて UKC 香港に管理・統制を及ぼすという体制になっていた。グループ会社管理規程上は、経理部門管掌取締役が管理部署所管責任者となっていたが、管理部署所管責任者は当社関連各部署との連携やグループ会社間の調整が主たる業務であり、当社にグループ会社を独立して管理する部門や責任者が存在するわけではなかった。このようなグループ執行役員制度は、機動的な意思決定を可能にする反面、グループ会社を適正に管理するのが難しく、グループ会社の意向に沿った意思決定がなされやすいという面があった。

UKC 香港は、c 社グループに金融支援をして事業を正常化させるなかで滞留売掛金を回収するという基本方針をとり、さらにはテレビ取引まで開始したが、当初の思惑通りに滞留売掛金を回収できない状況が続いた。しかし、UKC 香港は、c 社グループとの取引の継続やテレビ事業の展開にマイナスになる情報を当社に報告するのを避け、有利な情報のみを報告する傾向があった。そのような中、UKC 香港は、上記のとおり、自らの判断で a 社を商流に入れて前渡金を使った売掛金の回収偽装を行うなどしている。

このように、当社は、UKC 香港に対して十分な管理・統制が行われていない点が指摘できる。

## 7 取締役会の機能不全

当社においては、上記 3 ないし 6 で個別に指摘したように、重要な業務執行が、グループ執行役員制度の下で、A 社長及び B 副社長並びに E 氏の三者の関与の下に決定され、実行に移されており、およそ取締役会において報告されたり、議論の対

象となったことはない。その理由は、グループ執行役員の下で、1つには大幅な業務執行権限が現地子会社のトップであるE氏に付与されたうえ、その権限行使に対する監督は、もっぱらA社長及びB副社長がこれを行うとの体制が確立されているからである。こうしたことから、新規事業（c社グループのテレビ事業）への参入の可否について会社組織としての十分な検討がなされておらず、実質的にA社長とE氏（及びB副社長）により意思決定されていた。

そもそも、会社法の下では、重要な業務執行は取締役会による監督の下に置かれているところ、当社では、少なくとも本件事案に顕れている限り、重要な業務執行が取締役会に報告され、あるいは議案として上程されることがなかったため、取締役会による監督ということが行われておらず、取締役会は機能不全に陥っていたと言わざるをえない。

## **8 海外グループ会社の管理部門の不存在**

(1) UKC 香港の事業活動については、これまでも触れたように、グループ執行役員制度の下で、社長・副社長という経営トップにおいて、都度、直接にガバナンスを効かせるという体制がとられていたことから、当社においては、UKC 香港の経営トップの権限を制約する社内規程が存しなかった。そのため、かかる権限が社内規程で定められた制約の枠内で適切に行使されているか否かを監視・監督する社内部門も存在しなかった。

一般の商社ビジネスでは、たとえ商社金融機能のための帳合取引においても、与信限度枠の設定などの与信管理にかかる社内規程が存在し、その与信管理の実効性を図る審査部門などが存在している。

ところが、当社においては、かかる社内規程や社内部門が存在しないため、当社グループにおける海外ビジネス展開は、一定のルールに従ったものとなっておらず、A社長及びB副社長という経営トップの胸三寸に委ねられていたといっても過言でない。

しかも、UKC 香港における事業活動を委ねられているE氏は、A社長・B副社長の信任も厚く現地ビジネスに精通しているとの評価も高いため、A社長・B副社長との協議を経ない通常の事業活動については、UKC 香港の役職員がE氏に対し異を唱えることが出来ず、UKC 本社もコントロールやモニタリングも出来ていなかった。この結果、E氏の意見が正しいとの認識のもと意思決定などがなされ、将来性やリスクに関する十分な検討が行われないうまま、c社ビジネスに傾倒していった。

(2) こうした社内体制は、当社では、これまでの国内ビジネスにおいて、ソニー製品

を国内の優良企業に販売するなど、比較的リスクの低いビジネスが主であったことから、与信管理の必要性にかかる認識が希薄であったことに由来している。ところが、本件事案では、こうした認識のままビジネスの拡大のため、非日系の現地ローカル企業との取引拡大を図ったことから、迅速な事態の把握に遅れをとったのである。

## **9 コンプライアンス部門・内部監査部門などの本社管理部門の弱体**

- (1) 当社においては、前述のとおり、コンプライアンス推進体制が社内規程のうえで整備されているが、全社的にみて、コンプライアンスに専任する役職員は一人も存在しない状況である。こうした状況であるから、本社主導で当社グループ各社においてコンプライアンスの推進を図る取組みはなく、UKC 香港においても、コンプライアンスにかかる教育や研修が実施された形跡はない。

こうした次第であるから、UKC 香港の経理部門において、A社長・B副社長との協議と厚い信任の下に営業を展開するE氏に対し、適正な会計処理を実現しようという企業風土が育つはずがない。

- (2) また、当社における内部監査部門の人員が少数であり、十分なモニタリングが実施できていなかった。さらに、経営管理本部にかかる現状の改善要望がなされたが、適切な対応がされず放置された。

こうした次第であるから、UKC 香港に対する本社の内部監査部門によるモニタリングも功を奏しなかった。

## **10 リスク管理の視点の欠如**

当社においては、毎月、グループ執行役員をはじめとする業務執行責任者によって、月次報告書が作成され、社内の経営層が社内イントラネットシステムによって閲覧でき、また四半期ごとに、リスク管理委員会において、各グループ会社の長及び当社各部門長が作成したリスク報告書に基づき、それぞれのリスクへの対応を協議し、その結果を取締役に報告していた。さらに、前述のとおり、月1回、開催される収支会議では、一定の売掛金情報等が報告されていた。

こうした月次報告書、リスク情報の報告、さらには収支会議の資料において、2015年3月に発生した売掛金の滞留情報やその後の状況は、断片的ではあるものの、社内には情報として共有されていた。

ところが、本社の収支会議及び取締役会においては、こうしたリスク情報につき、何ら関心を示すこともなく、またこうした情報の分析や更なる情報収集などの作業を指示したり、他の部門との連携を図ることを指示することもなかった。

というよりは、当社においては、そうしたリスク情報をリスク情報として吸い上げ、これをチェックし、これを経営において活用しようという視点・意識が全社的に欠落していた。

### 1 1 監査法人との十分なコミュニケーションの欠如

当社においては、本件 CB 発行の際に、端的に顕れたところであるが、そうした行為にかかる会計上の処理につき、事前に監査法人と協議し、その取扱いにつき、事前に十分な意見のすり合わせを行っていない。本件 CB 発行の例でいうと、当社と監査法人との協議は途中で中断され、監査法人は、当社によるプレス・リリースで、本件 CB 発行の事実及び内容を知った。

こうした事態は、いかにも不正常である。当社と監査法人との間に、どのような経緯があったのかは不分明であるが、本件 CB 発行以外の事象にかかる会計上の処理についても、当社と監査法人の間では十分なコミュニケーションが欠如していたと思われる。

## **第6 再発防止策の提言**

### **1 経営層における責任の徹底**

本件事案を踏まえ、先ずもって重要なのは、経営層において、当社が上場会社であることを十分に意識したうえ、適切な会計処理に基づく財務報告を公表し、投資家その他ステークホルダーさらには株式市場に対する責任を尽くすことである。

### **2 企業風土の改革**

強力なリーダーシップの下で事業展開し利益を上げることは当然の前提として、財務経理・子会社管理・コンプライアンス・内部監査・リスク管理などの多角的な視点からの事業管理を徹底するとともに、経営トップの姿勢を正すことによって営業重視・管理軽視の企業風土を改め、バランスの良い経営を押し進めるべきである。

### **3 海外子会社に対する与信管理その他の管理の徹底**

当社におけるグループ執行役員制度は、ともすれば社長・副社長に海外子会社の経営トップを加えた三者だけの協議による業務執行を許容し、監視・監督が不十分となる素地があった。

そこで、海外子会社の事業執行につき、与信限度枠の設定などの与信管理及び事業上の管理を徹底するとともに、審査部門や海外事業統括部などの本社部門によって海外子会社の管理を実効的なものとすべきである。

### **4 取締役会の機能の充実**

当社においては、営業を軸とする業務執行部門の重要かつ新たな事業展開に対し、取締役会が監視・監督を及ぼすという取締役会の本来の機能が十全に発揮されていなかった。

そこで、取締役会に対して報告すべき事項及び審議の対象として上程すべき事項につき、海外子会社を含む各事業部門が直接かつ柔軟に上程等を要請できるように運用を改善し、もって取締役会の機能を充実すべきである。

### **5 社外役員の活用**

当社には、その経験及び実績において極めて優れた社外取締役及び社外監査役を擁

しているのであるから、それら社外役員の知見を有効に活用し、取締役会による業務執行の監督の実をあげるべきと考える。そのためには、取締役会の充実などに加え、そうした監督の実をあげるための新たな制度設計あるいは運用を検討すべきであろう。

## **6 当社と監査役・監査法人との連携**

当社においては、コーポレート・ガバナンス・コードなどにに基づき、四半期ごとのレビュー結果報告などを介し、監査役と監査法人との間の連携は図られているが、執行部と監査役との間、また執行部と監査法人との間のコミュニケーションが十分に図られていないきらいがある。そこで、コーポレート・ガバナンス・コードで定められたところの徹底を図るとともに、既存の制度的な枠にとどまることなく、執行部、監査役さらには社外取締役を加え、監査法人との間で定期的にコミュニケーションの場を設けるべきである。

## **7 内部監査部門の充実**

前述したように、当社においては、内部監査部門の構成が、海外子会社における事業執行につき十分な内部監査を遂げるには手薄の感を免れない。そこで、こうした点を改善し、新たな人材を補充して内部監査部門の充実を図るべきである。

## **8 リスク管理部署の設置**

本件事業においては、2015年3月以降、本件滞留債権にかかるリスク情報が社内的には散在した。

しかしながら、こうしたリスク情報のもつ意味を速やかに正しく感知することを役割とする部門が全く存在しなかった。そこで、こうしたリスク情報を吸い上げ適切に対処する部署の設置は急務であると思われる。とはいえ、こうした部門が十分に機能するためには、優秀な人材の補充が必要であるので、十分留意されたい。

## **9 コンプライアンス部門の充実**

当社においては、海外子会社にまでコンプライアンスの徹底を図るために必要な人材が不足している。

そこで、こうした人材を補充して、コンプライアンス部門の充実を図るべきである。

## 第7 結語

本件事案の調査を通じて、当社グループにおいては、上意下達が必要以上に徹底しており、業務遂行上の事項につき、関係部署間あるいは関係当事者で自由闊達なコミュニケーションが交わされておらず、各人の自発的・能動的な姿勢が乏しいように思われた。また、本件事案に対する各人の取組みについても、多分に危機感が乏しく、他人事が語られているような錯覚すら覚えた。

当委員会としては、本件事案は、ある意味において、こうした社内の風潮が招いた側面が認められることから、今後は、経営トップから一従業員に至るまで、当社における自らの役割を十分に自覚し、当社がこれからの厳しい経営環境に適応する方策を自ら自発的に思索の上、上司・部下・同僚の枠を踏まえながらも自由闊達な議論を遂げ、全社一丸となって当社の企業価値を高めるべく邁進して頂くことを念じて筆を置く。

以上