



平成29年11月10日

各 位

会社名 福留ハム株式会社  
 代表者名 代表取締役社長 中島 修治  
 (コード番号 2291 東証2部)  
 問合せ先 執行役員 総務経理部長 加藤 博美  
 (TEL 082-278-6161)

組織改正および人事異動のお知らせ

当社は、平成29年11月10日開催の取締役会において、平成29年11月15日付で下記のとおり組織改正を行うことを決定しました。  
 これに伴い取締役の担当変更及び人事異動(執行役員、部長級)を実施しますのでお知らせいたします。

記

1. 組織改正(平成29年11月15日付)

- ・ハムソー事業部とデリカ事業部を統合して名称を加工本部に変更
- ・製造管理部、購買管理部、生産革新部、デリカ部を統合して名称を管理部に変更
- ・開発アカデミーの教育部を研修センターに名称変更

2. 取締役の担当変更(平成29年11月15日付)

氏 名	新役職名	現役職名
砂田 誠	常務取締役 ハム・デリカカンパニー 加工本部長(工場統括) 開発アカデミー 研修センター長	常務取締役 ハム・デリカカンパニー ハムソー事業部長 兼 購買管理部長 開発アカデミー 教育部長

3. 執行役員の異動(平成29年11月15日付)

氏 名	新役職名	現役職名
上田 祐二	常務執行役員 開発アカデミー 営業企画開発部長 兼 研修センター 副センター長 営業カンパニー 営業統括本部 営業管理部長	執行役員 営業カンパニー 営業統括本部 営業管理部長
酒井 保	常務執行役員 ハム・デリカカンパニー 加工本部 副本部長(管理採算統括) 兼 原料部長 兼 管理部長 開発アカデミー 研修センター 副センター長	執行役員 ハム・デリカカンパニー ハムソー事業部 副事業部長 兼 原料部長 兼 生産革新部長 兼 製造管理部長
古田 幸信	常務執行役員 ハム・デリカカンパニー 加工本部 副本部長(技術研究統括) 開発アカデミー 製造技術開発部長 兼 研修センター 副センター長	執行役員 開発アカデミー 製造技術開発部長 兼 広島港町手造りハム工房長 営業企画開発部長

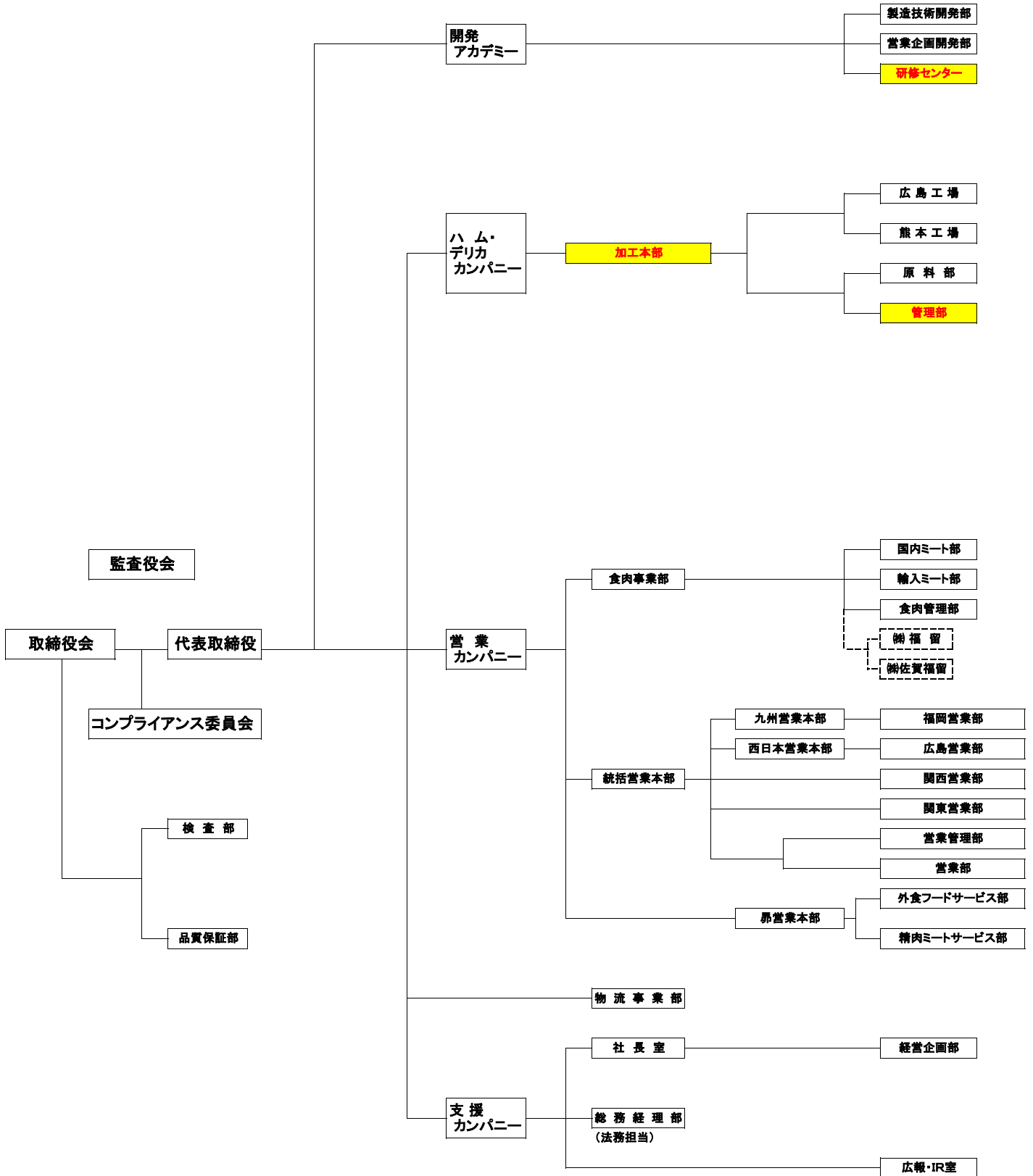
4. 部長級の異動(平成29年11月15日付)

氏名	新役職名	現役職名
木下 哲雄	営業カンパニー 食肉事業部管掌	営業カンパニー 食肉事業部管掌 ハム・デリカカンパニー デリカ事業部長

以上

# 福留ハム株式会社組織図

平成29年11月15日付



※  部分が改正箇所