



平成30年2月5日

各位

会社名 株式会社ナカボーテック  
代表者名 代表取締役社長 名 井 肇  
(JASDAQコード番号: 1787)  
問合せ先 執行役員総務部長 今 井 靖  
(TEL 03-5541-5801)

## 組織変更および人事異動に関するお知らせ

当社は、本日開催の取締役会決議により、本年4月1日付をもって、下記のとおり、実施いたしますのでお知らせいたします。

### 記

#### 1. 組織変更 (別添組織図参照)

より細かな対応、効率性及び専門性の発揮等を目的に一部組織を変更いたします。

#### 2. 人事異動

新 役 職 名	氏 名	旧 役 職 名
代表取締役副社長 兼 執行役員 事業開発本部長 兼 経営企画室、品質保証室主管	仲谷 伸人	代表取締役副社長 兼 執行役員 事業開発本部長 兼 経営企画室、品質保証室主管 兼 事業開発本部 技術開発センター長 兼 事業開発本部 事業開発部長
製造・調達部 製造部長	生田 一雄	製造・調達部 製造部 製造課長
事業開発本部 技術開発センター長	曾根 幸宏	事業開発本部 防汚推進部長
事業開発本部 事業開発部長	石井 辰弥	事業開発本部 事業開発部長代理 兼 国際課長
事業開発本部 防汚推進部長	矢島 秀治	事業開発本部 防汚推進部 防汚チームリーダー
事業統括本部 営業統括部 営業部長	石原 賢二	事業統括本部 営業統括部長代理
事業統括本部 技術統括部 RC推進部長	小城 守	事業統括本部 営業統括部 RC推進室長
事業統括本部 技術統括部 技術部長	畑 克実	事業統括本部 技術統括部 技術一課長
事業統括本部 東関東支店長代理	疋田 博	事業統括本部 東京支店 技術部長
事業統括本部 東京支店 技術部長	土田 富孝	事業統括本部 技術統括部 技術二課長
事業統括本部 事業企画室長	林 幹郎	事業統括本部 大阪支店長
事業統括本部 大阪支店長	林 芳次	事業統括本部 中国支店長
事業統括本部 中国支店長	熊谷 寛	事業統括本部 大阪支店長代理

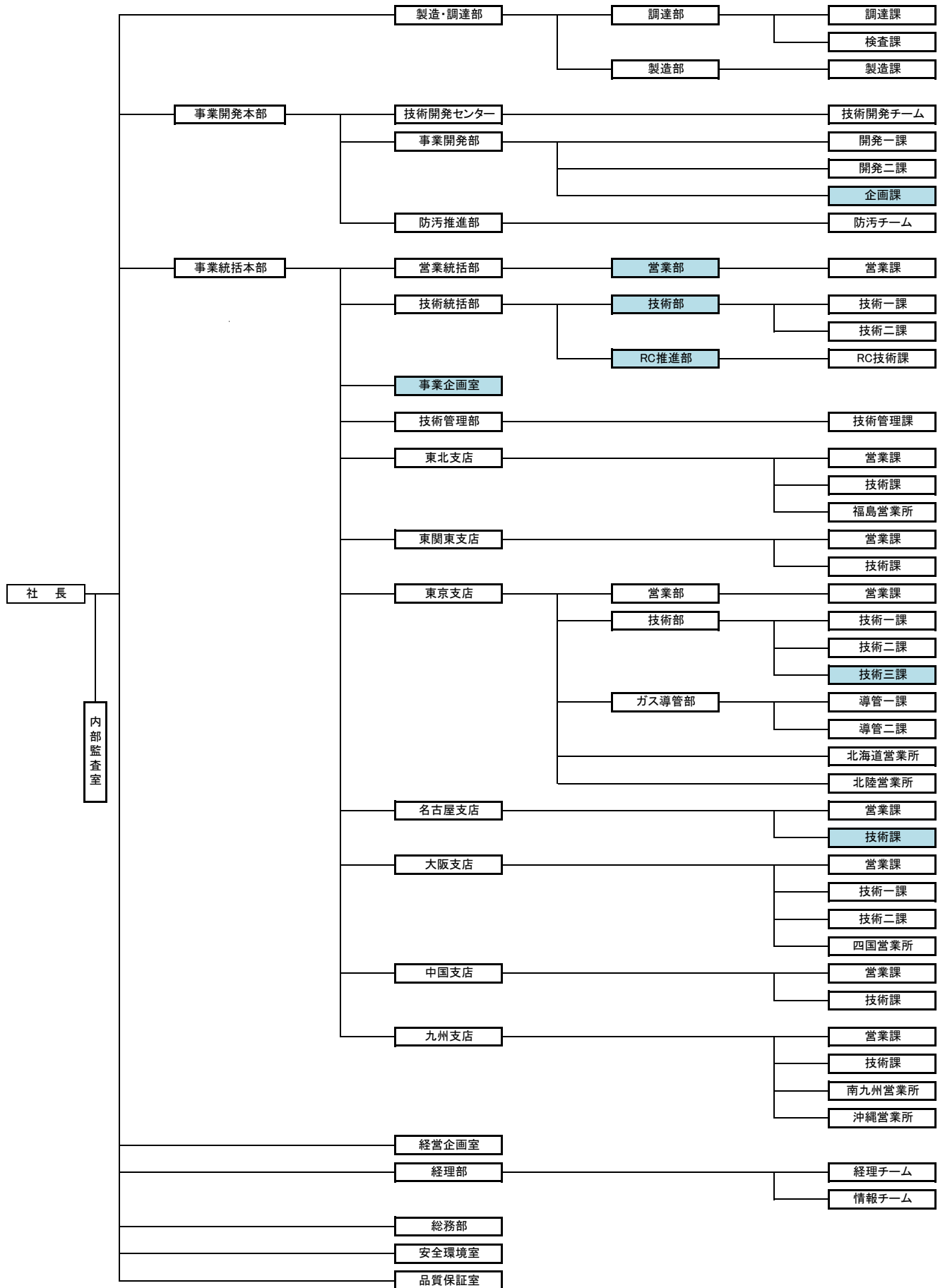
(注) 1・・・新職および旧職において、「兼○○○○」と記載されていない職位が本務。

2・・・下線部が変更箇所となります。

以上

平成30年度 組織図

2018年4月1日



: 変更箇所