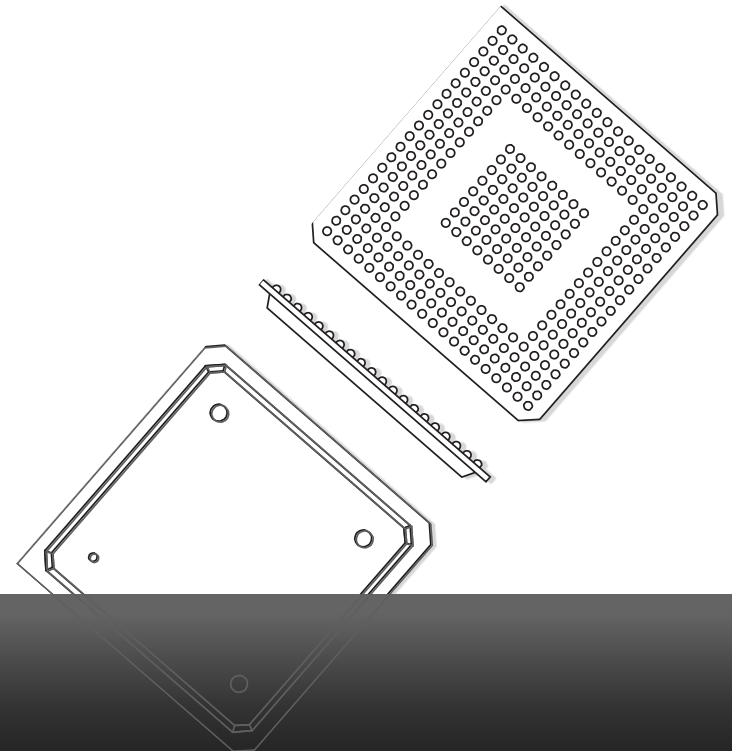


証券コード**6730**

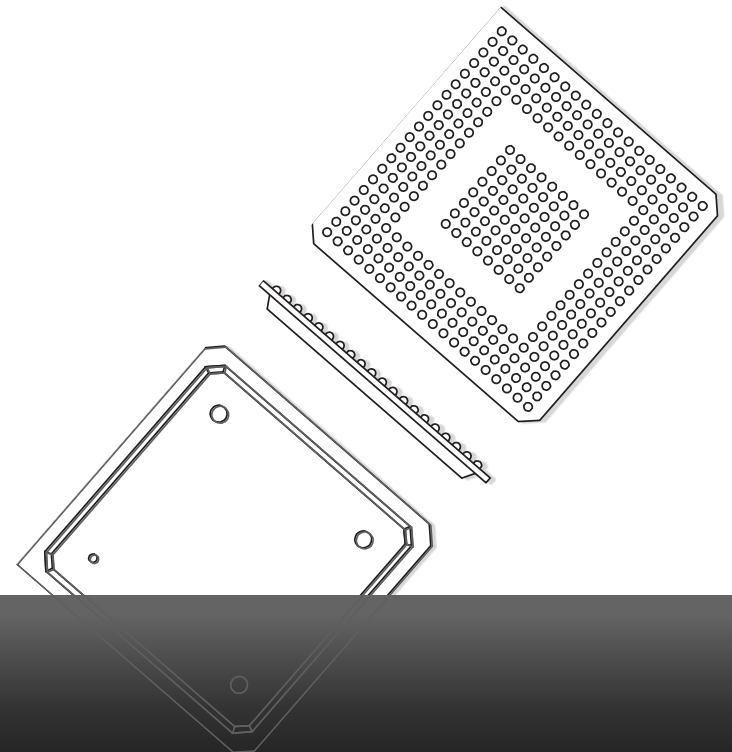
株式会社アクセル
2018年3月期（第23期）決算説明会資料

2018年4月26日（決算発表日：4月25日）

代表取締役社長 松浦 一教



1. 2018年3月期の業績



2018年3月期の主力市場（パチンコ・パチスロ機市場）の動向

- 2017年9月 改正「風俗営業等の規制及び業務の適正化等に関する法律施行規則」及び「遊技機の認定及び型式の検定等に関する規則の一部を改正する規則」を公布
- 2018年2月 改正「風俗営業等の規制及び業務の適正化等に関する法律施行規則」が施行
- 2018年3月期の市場規模 約203万台（期初想定 210万台）

※2017年3月期の市場規模 約237万台

2018年3月期のトピックス（新市場開拓に向けた取組み）

- 2017年4月 サウンドミドルウェア「C-FA」及びAXIPとしてミドルウェア製品の提供を開始
- 2017年4月 エスディーテック社の組み込み機器向けビデオコーデックライブラリに技術供与
- 2017年5月 ティアフォー社と自動運転における研究開発で協業を発表
- 2017年6月 NEDOの公募事業に参画
- 2017年6月 エスディーテック社に対して追加出資を実施
- 2017年8月 スマホ向けゲーム「夢幻のラビリズ」を提供開始
- 2018年3月 ティアフォー社に対して出資を実施

（単位：百万円）

	'17/3 実績	売上比	'18/3 実績	売上比	増減額	増減率
売上高	8,012	100%	8,477	100%	464	6%
売上原価	4,466	56%	5,335	63%	868	19%
売上総利益	3,546	44%	3,142	37%	△404	△11%
販管費 （研究開発費）	3,404 (2,453)	42% (31%)	2,985 (2,134)	35% (25%)	△418 (△318)	△12% (△13%)
営業利益	141	2%	156	2%	14	11%
経常利益	162	2%	164	2%	1	1%
当期純利益	92	1%	80	1%	△12	△13%

市場分析

市場規模	237万台		203万台		△34万台	△14%
シェア	45%		51%			
G-LSI販売個数	87万個		63万個		△24万個	△28%

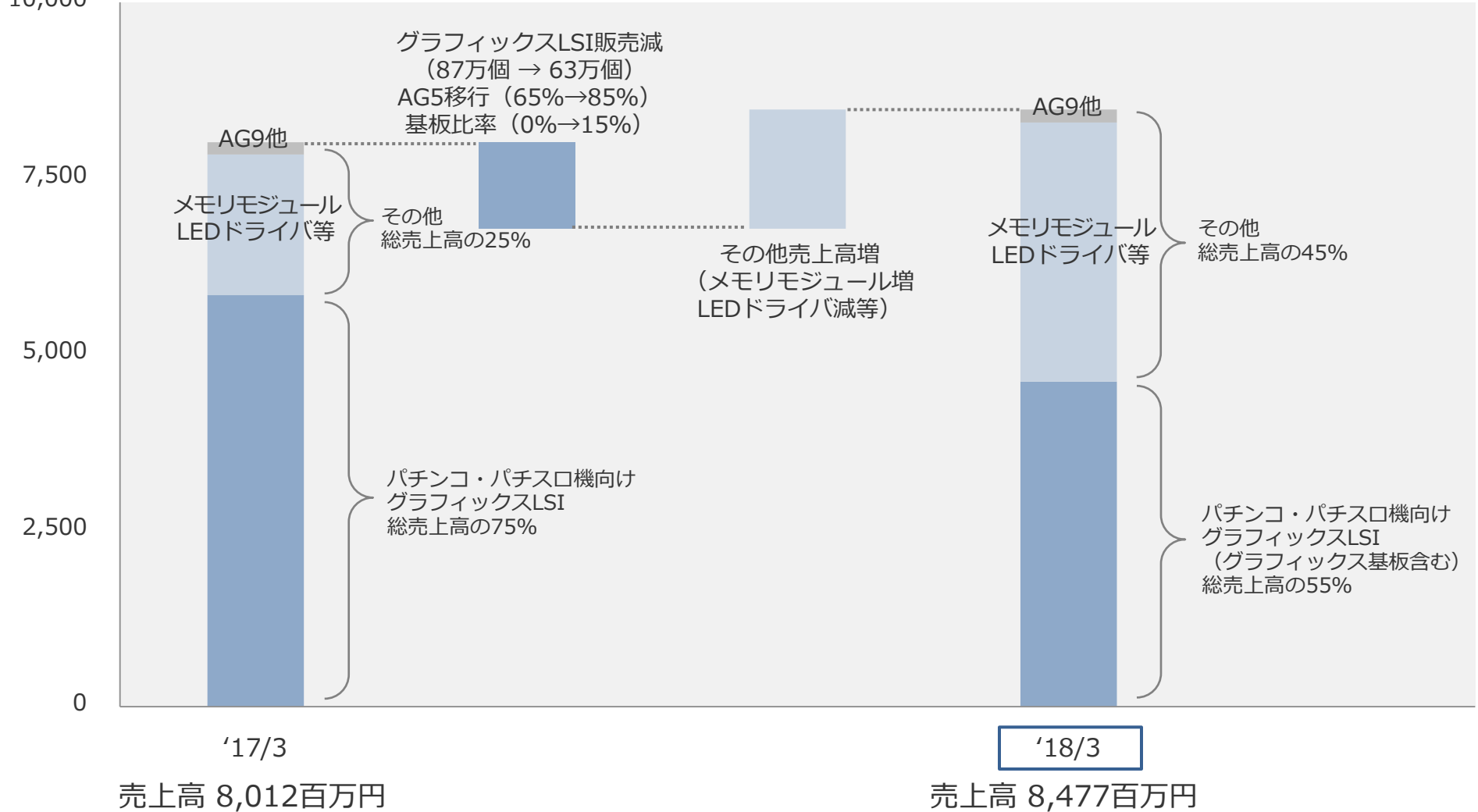
※ 市場規模（パチンコ・パチスロ機の年間販売台数）、シェアはリユースの影響を加味した当社分析による推定値です。

※ G-LSIはパチンコ・パチスロ機向けグラフィックスLSIを意味する。（以下同）

※ 受注残高：1,464百万円

売上高 8,477百万円（前期比464百万円 6%増）

(単位：百万円)
10,000



販売費及び一般管理費 2,985百万円（前期比418百万円 12%減）

（単位：百万円）

	'17/3 実績	構成比	'18/3 実績	構成比	増減額	増減率
販管費合計	3,404	100%	2,985	100%	△418	△12%
研究開発費 (内、純開発費)	2,453 (718)	72% (21%)	2,134 (532)	71% (18%)	△318 (△186)	△13% (△26%)
その他	951	28%	851	29%	△99	△11%

その他

- 投資有価証券売却益（164百万円）

※CGC原則1-4：政策保有株式の削減

- 投資有価証券評価損（149百万円）

- 期末配当は変更なし（配当方針：配当性向50%）

※当期純利益 80百万円 期末配当予定 1株当たり5円 配当性向70%

(単位：百万円)

	'17/3末	構成比	'18/3末	構成比
流動資産	10,508	87%	11,492	88%
現金・預金	8,738	73%	6,868	53%
売掛金	178	1%	3,304	25%
商品及び製品	1,443	12%	480	4%
その他	147	1%	839	6%
固定資産	1,520	13%	1,542	12%
資産合計	12,029	100%	13,035	100%
流動負債	536	4%	1,580	12%
固定負債	34	0%	35	0%
負債合計	571	5%	1,616	12%
純資産合計	11,457	95%	11,418	88%
負債・純資産合計	12,029	100%	13,035	100%

- 現金・預金 Δ 1,869百万円
キャッシュ・フロー計算書にて説明
- 売掛金 3,125百万円増
期末月の販売状況による増加
- 商品及び製品 Δ 963百万円
メモリモジュール製品の販売進展
- 固定資産（投資有価証券）
エスディーテック社への追加出資
保有有価証券の減損
保有上場有価証券の売却
ティアフォー社への出資

- 流動負債 1,044百万円増
- 買掛金 1,059百万円増
期末月の仕入状況による増加

流動負債	'17/3末	'18/3末
買掛金	284	1,344
未払金	148	82
その他	103	154

(単位：百万円)

	'17/3 実績	'18/3 実績
現金及び現金同等物の期首残高	8,063	8,738
現金及び現金同等物増加（△減少）額	674	△1,869
営業キャッシュ・フロー	1,273	△1,490
投資キャッシュ・フロー	△556	△301
財務キャッシュ・フロー	△58	△55
現金及び現金同等物に係る換算差額	15	△22
現金及び現金同等物の期末残高	8,738	6,868

■ 営業キャッシュ・フロー

税引前純利益：178百万円

たな卸資産の減少：963百万円

仕入債務の増加：1,059百万円

売上債権の増加：△3,125百万円

その他流動資産の増加：△697百万円

■ 現金及び現金同等物の増減額補足

'18/3期末の現金及び現金同等物残高に、営業循環過程にある売掛金、買掛金、未払金等のBS計上額を加味すると、期首からの現金及び現金同等物の減少額は約10億円となる

■ 投資キャッシュ・フロー

有形固定資産の取得：△63百万円

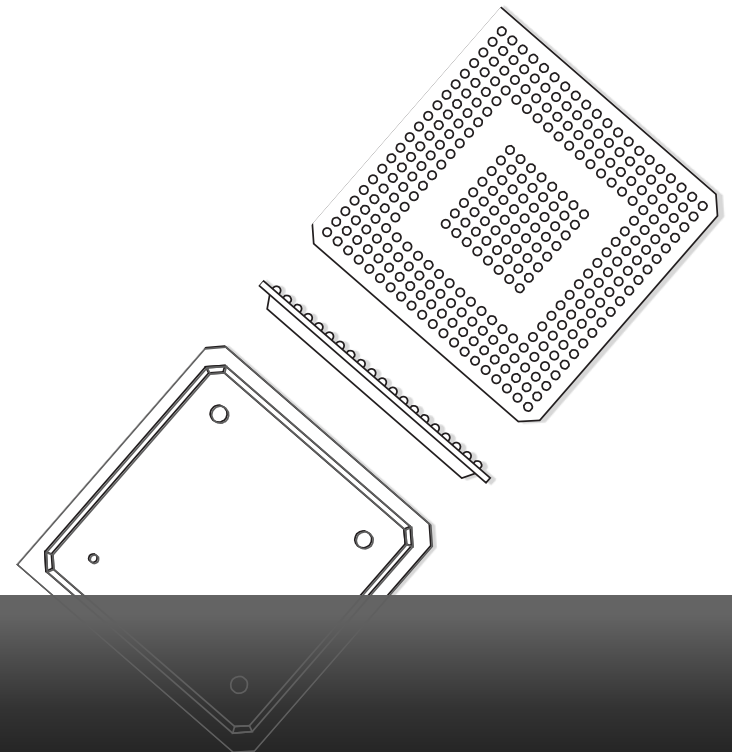
投資有価証券の取得：△444百万円

投資有価証券の売却：197百万円

■ 財務キャッシュ・フロー

配当金の支払：△55百万円

2. 2019年3月期の業績計画



パチンコ・パチスロ機市場の動向と業績計画の概要

- 2019年3月期 年間新台需要見通し（当社分析） 155万台程度（実績比△48万台）
※2018年3月期 203万台
- 2019年3月期上期：旧基準機中心 2019年3月期下期：新基準機が徐々に始める見通し
※2019年3月期は、新基準機への移行端境期
※2019年3月期全体としては、厳しい市場環境で推移するものと想定
- 比較的粗利率の高いグラフィックスLSI製品の販売構成比率の低下により粗利低下
※年間での新台需要、ホールの新台導入体力、3月販売実績、顧客需要をふまえた分析
- 期ずれの試作開発費の影響により試作開発費が前期比約7.4億円増加
- 以上から、営業損失で約14億円、当期純損失で約10億円のマイナスとなる計画
- 2019年3月期の配当計画については、上記のような業績見通しなどから無配とした

(単位：百万円)

	'18/3 実績	売上比	'19/3計画	売上比	増減額	増減率
売上高	8,477	100%	6,300	100%	△2,177	△26%
売上原価	5,335	63%	4,150	66%	△1,185	△22%
売上総利益	3,142	37%	2,150	34%	△992	△32%
販管費 (研究開発費)	2,985 (2,134)	35% (25%)	3,600 (2,750)	57% (44%)	614 (615)	21% (29%)
営業利益	156	2%	△1,450	△23%	△1,606	—
経常利益	164	2%	△1,450	△23%	△1,614	—
当期純利益	80	1%	△1,050	△17%	△1,130	—

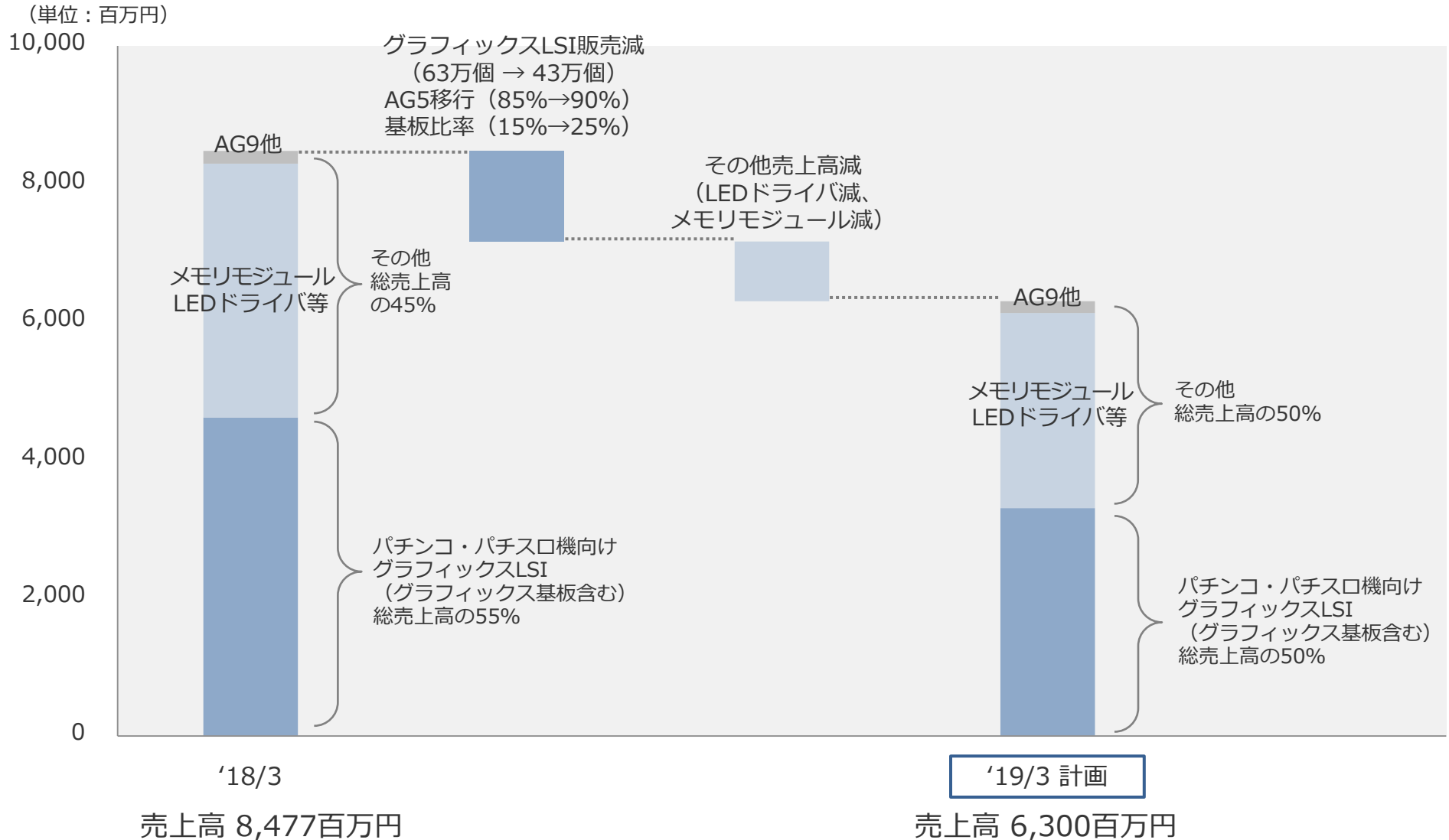
市場分析

市場規模	203万台		155万台		△48万台	△24%
シェア	51%		50%			
G-LSI個数	63万個		43万個		△20万個	△32%

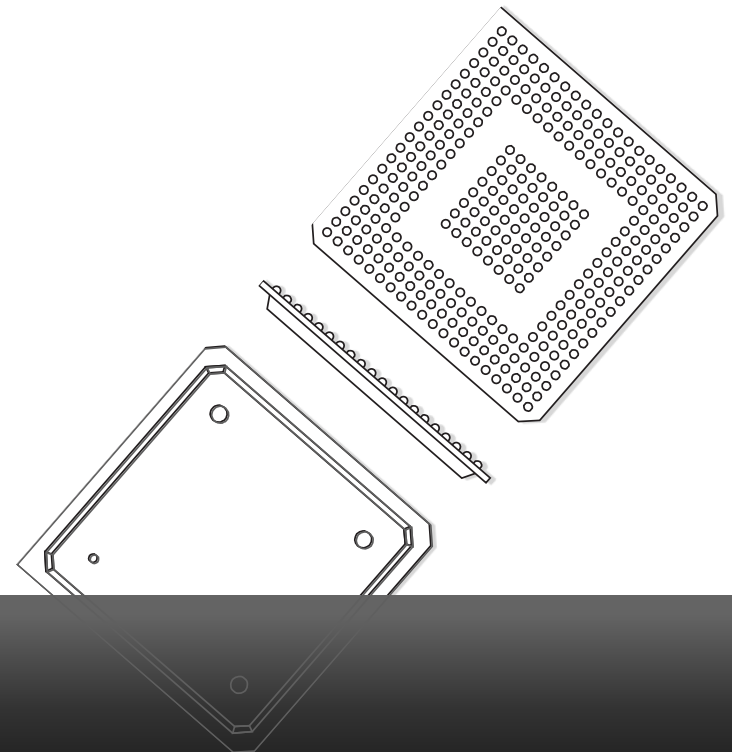
※ 2018年3月末受注残：1,464百万円

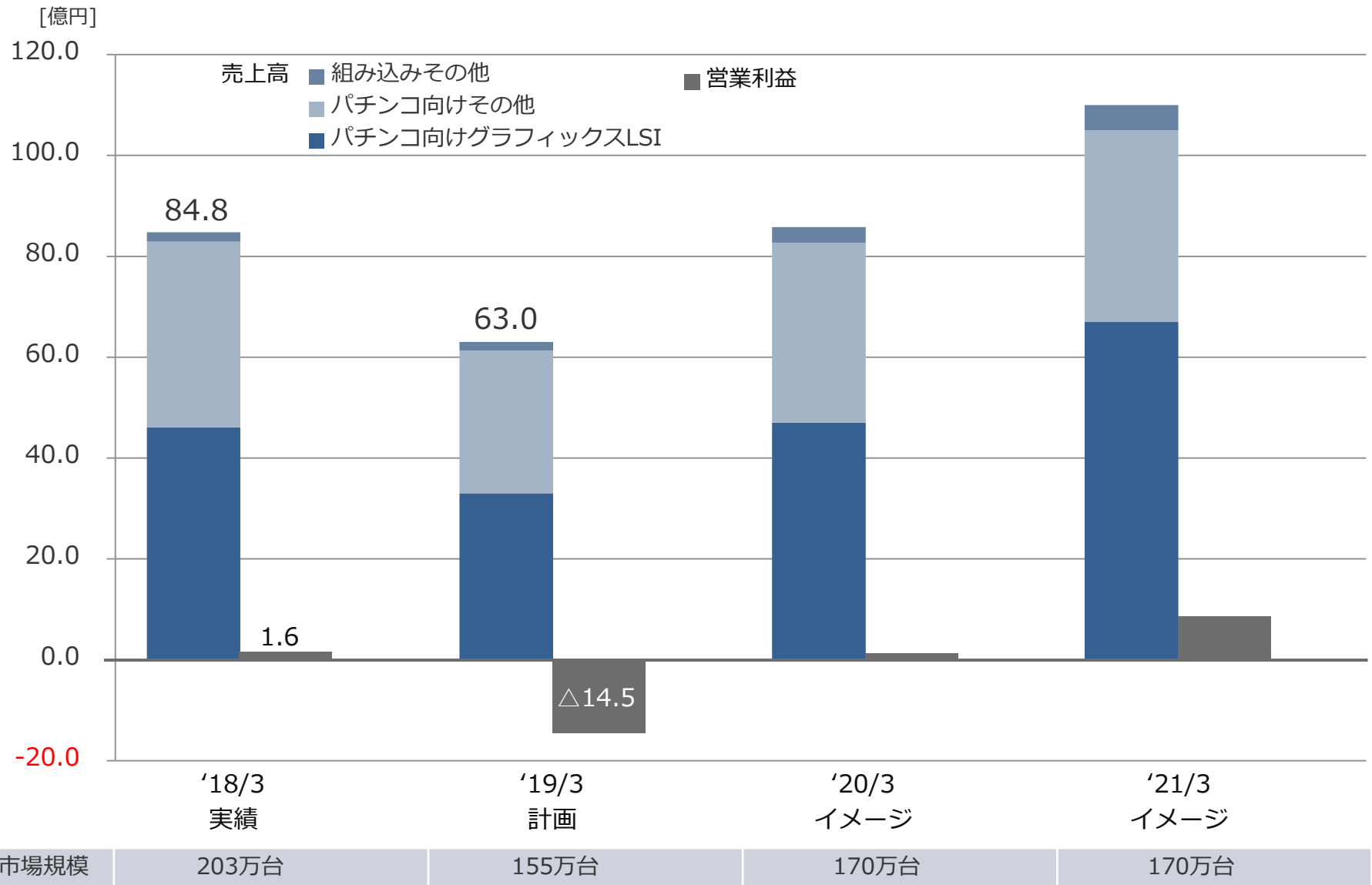
※市場規模（パチンコ・パチスロ機の年間販売台数）、シェアはリユースの影響を加味した当社分析による推定値です。

売上高予想 6,300百万円（実績比 2,177百万円 26%減）



3. 今後の事業展開の基本方針





※パチンコ・パチスロ機の年間販売台数の前提

パチンコ・パチスロ機向け製品で培ってきた技術・ノウハウを他製品にも展開
組み込み機器市場に加え、新たにミドルウェア、暗号技術、機械学習の3領域で新規事業の確立を目指す

現在の事業計画の範囲内 (P.15~18)

事業計画に未反映 (P.19~)

組み込み機器
向け製品



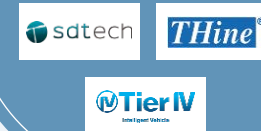
パチンコ・パチスロ機
向け製品



ミドルウェア
(AXIP)



協業関連

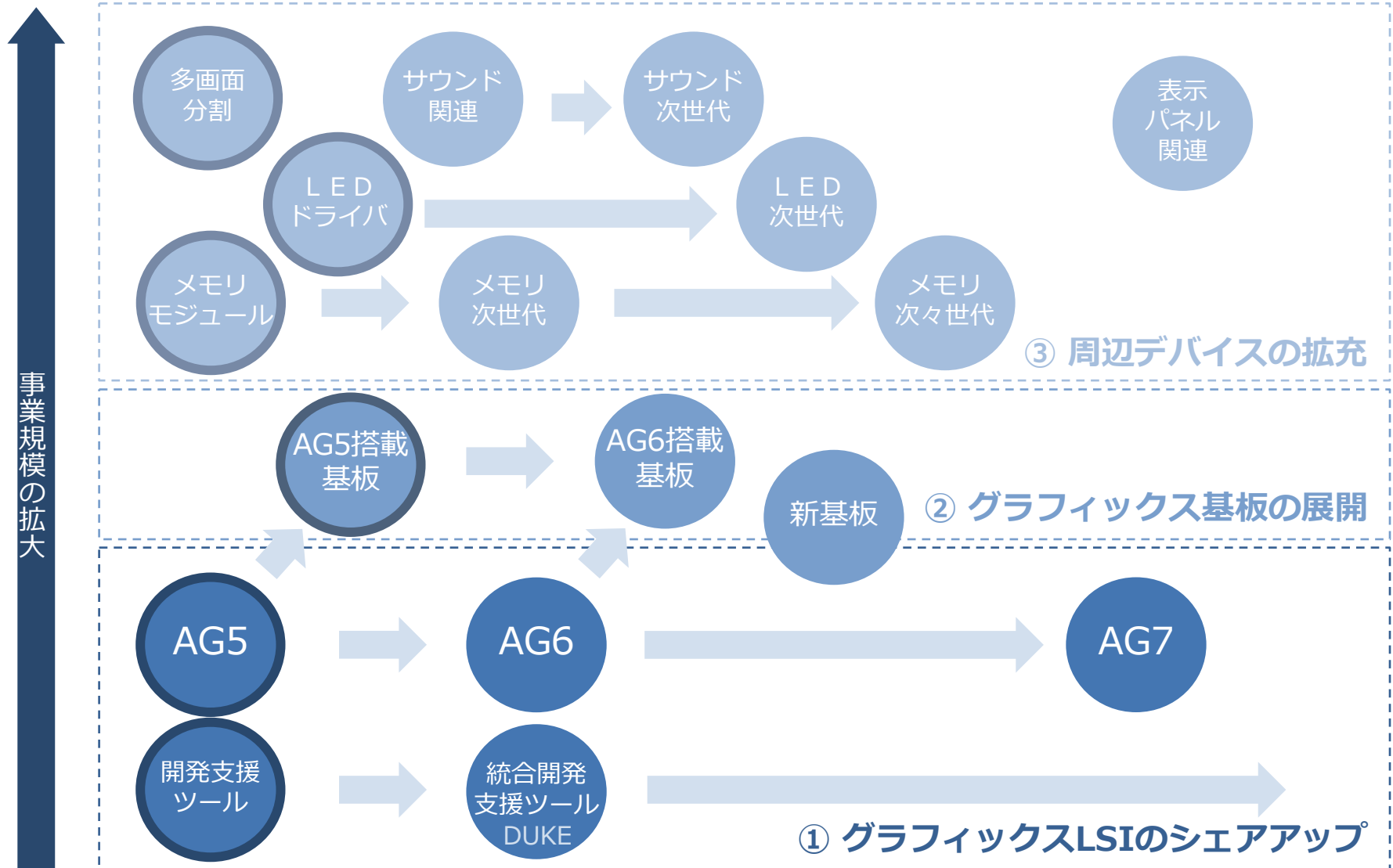


暗号技術



機械学習

LSIビジネスからシステム製品を中心とした
ソリューションベンダーへの転換で事業規模を拡大



着実な営業活動を継続 AG903で産業用途拡大を模索

組み込み機器向けでのアライアンスを推進し、**大型案件の獲得** と採用先の拡大を加速

AG901 AG902



2003年～ 2005年～

AG10



2009年～

FA 計測機器 医療機器
建機のバックモニタ、改札機等

AG903



2016年～

AG9シリーズの最新製品
機能強化
標準技術の採用

医療器、製造設備、
車両設備、計測器、
アミューズメントホール等

■ AG903パートナー



IARシステムズ



アイ・エル・シー



京都マイコンコンピュータ



ダイナコムウェア



イー・フォース



SCREEN
グラフィックソリューションズ

新たな用途の拡大

エスディーテック株式会社（出資先）

- 組み込み機器向けにムービーコーデックの技術供与
- 大手メーカーのカラオケ選曲端末の告知サービスに採用
- 自動車メーカー向けにも採用検討（評価用ライセンスを付与）

商号 : エスディーテック株式会社
代表者 : 代表取締役社長 川端 一生
所在地 : 東京都港区



ザインエレクトロニクス株式会社（業務提携先）

- 車載機器や事務機器等向けで両社知見を生かした共同開発を検討

商号 : ザインエレクトロニクス株式会社
代表者 : 代表取締役社長 高田康裕
所在地 : 東京都千代田区



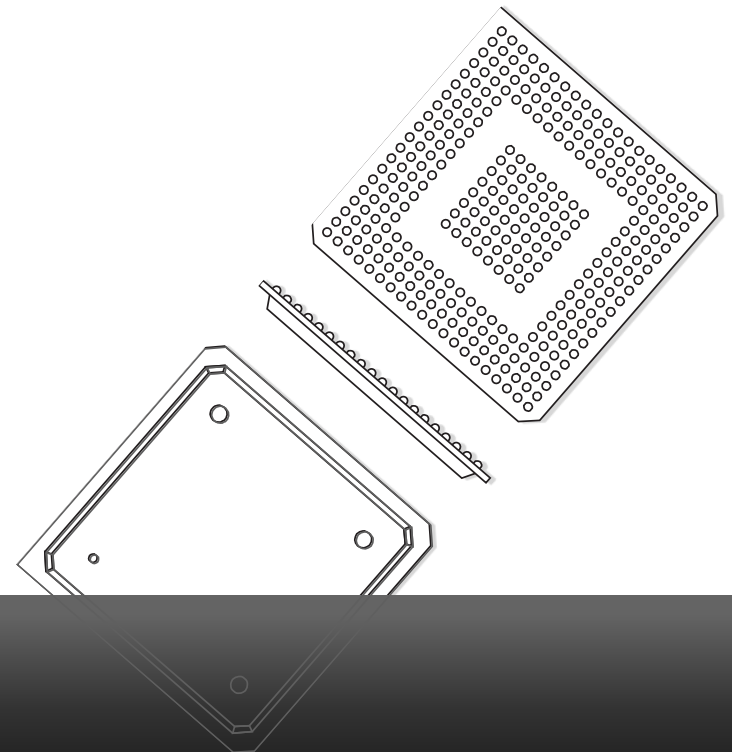
株式会社ティアフォー（出資先）

- 自動運転関連でのシステムLSIの共同研究

商号 : 株式会社ティアフォー
代表者 : 代表取締役社長 武田一哉
所在地 : 愛知県名古屋市中村区



4. 新規事業の方向性



新規事業の方向性

要素技術の研究開発から、製品を実現するためのハードウェア、ソフトウェアを総合的に開発が可能である当社の強みを生かして、以下の3領域で新規事業の確立を目指す

ミドルウェア (AXIP)

遊技機市場で培った技術を生かして、広義のアミューズメント市場に価値ある技術を提供

暗号技術

暗号（セキュリティ製品等）及びブロックチェーンの研究開発を通じて、分散型社会を実現するためのプラットフォームを提供

機械学習

機械学習の研究開発を通じて、IoTエッジデバイスの高度化を実現するための画像認識技術を提供

ミドルウェア製品 (AXIP)

- ターゲットをゲーミング市場に絞り、圧縮技術を中心にミドルウェアを提供
- 多機能パッケージとして販売することで付加価値を向上
- コンソールゲーム、ブラウザゲーム (Web GL)、インディーズゲーム対応を積極推進
- 今後の新製品予定
 - **AILIA** (2018.8予定) DNNフレームワーク
 - **VUCKET** (2018.9予定) ファイル・パッカー
 - 画像や音声などの大量のファイルを一つにまとめる機能
 - ファイルの破損チェックや暗号化、圧縮にも対応
 - **LESIA** (2018.12予定) 超高圧縮による通信帯域の削減



動画圧縮

- **LESIA** (2018.12)
超高圧縮
- **H2MD**
ブラウザで動作

音声圧縮

- **C-FA**
低遅延
低負荷

当社独自のラインアップ (差別化要素)

超解像	新規IP
<ul style="list-style-type: none"> ● GRADIA 高解像度化 GPGPU <p>GRADIA.</p>	<ul style="list-style-type: none"> ● AILIA (2018.8) DNNフレームワーク ● VUCKET(2018.9) ファイル・パッカー

※ DNN: Deep Neural Network

セキュリティ製品

- アプリケーションの暗号化ソリューション「SHALO」を販売予定(2018.末予定)
 - SHALO-HL: ハードウェアによる暗号化ソリューション
 - USB Dongleをハードウェアキーとして提供
 - 暗号通貨のハードウェアウォレットやログイン認証などにも展開予定
 - SHALO-SL: ソフトウェアによる暗号化ソリューション
 - ライセンスファイルを発行し提供
 - AXIPでもライセンス管理に活用予定
- ターゲットは標準プラットフォームを利用したアプリケーション全般



SHALO-SL

- ライセンスファイル
- ソフトウェアによる暗号化ソリューション

SHALO-HL

- USB Dongle
- ハードウェアによる暗号化ソリューション

ブロックチェーン事業（子会社の設立を検討）

- モナコイン・マイニングプール「VIPPOOL」の運営権の取得について協議中
- 当社の研究開発力と「VIPPOOL」の既存プラットフォームを融合させて事業拡大を目指す
 - マイニングプールの運営と既存資産であるFPGAを用いた自社マイニングからスタート
 - スマートコントラクトによる自動決済が可能なイーサリアムにも対応予定
 - マイニングハードウェア（FPGA）の販売やブロックチェーン支援事業に参入予定



モナコインとは

- 2013年12月に誕生した国内初の暗号通貨
- ライトコインがベース、ASIC耐性を持つハッシュ関数が採用
- 日本中心に活発なユーザコミュニティがあり、実店舗での決済にも利用
- 時価総額は約2.35億米ドル（2018.4.22時点）

VIPPOOLについて

- 2014年2月にサービスインしたマイニングプール
- 現存する日本最古のマイニングプール※
- 国内最大級のモナコイン・マイニングプール※
- サービスの安定性と日本語サポートが特長

※当社調べ

VIP Pool

<https://vipool.net/>

画像認識

- IoTエッジデバイスの高度化を実現するため、画像認識を中心とした機械学習技術を研究開発
- ディープラーニング・フレームワーク「AILIA」を2018年8月にリリース予定
- NEDO「ドメイン特化型IoTプラットフォームの研究開発」及びティアフォー社との共同研究成果を有効活用し事業を展開
- CNNなど自動運転システムに必要な要素技術をIP製品として展開することを検討
- 10月に 人工知能/ビジネスAI 2018（日経BP主催）に出展予定

DNNフレームワーク

エッジ側推論に特化したフレーム
ワーク

画像認識ハードウェア

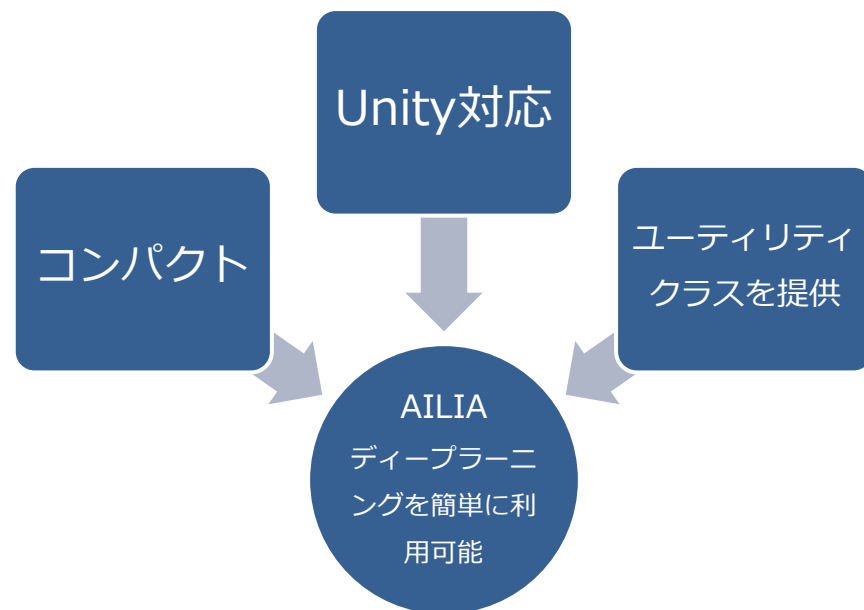
NEDO案件の研究成果を有効活用して
ハードウェアIPを開発中

※ CNN: Convolutional Neural Network

※ DNN: Deep Neural Network

AILIA

- エッジ側推論に特化したディープラーニング・フレームワーク
 - コンパクトな認識ライブラリを提供
 - マルチプラットフォーム対応
 - Windows/Mac/iOS/Android/(FPGA)
 - 完全自社開発で組み込みシステムにも移植可能
- 重み係数の圧縮
 - 独自の圧縮技術により1/3以下の容量に削減
- ユーティリティクラスを提供
 - ディープラーニングの知識なしに簡単に利用可能
 - 物体検出、画像分類、特徴抽出に対応
- Unity対応
 - ゲームプログラマが利用可能



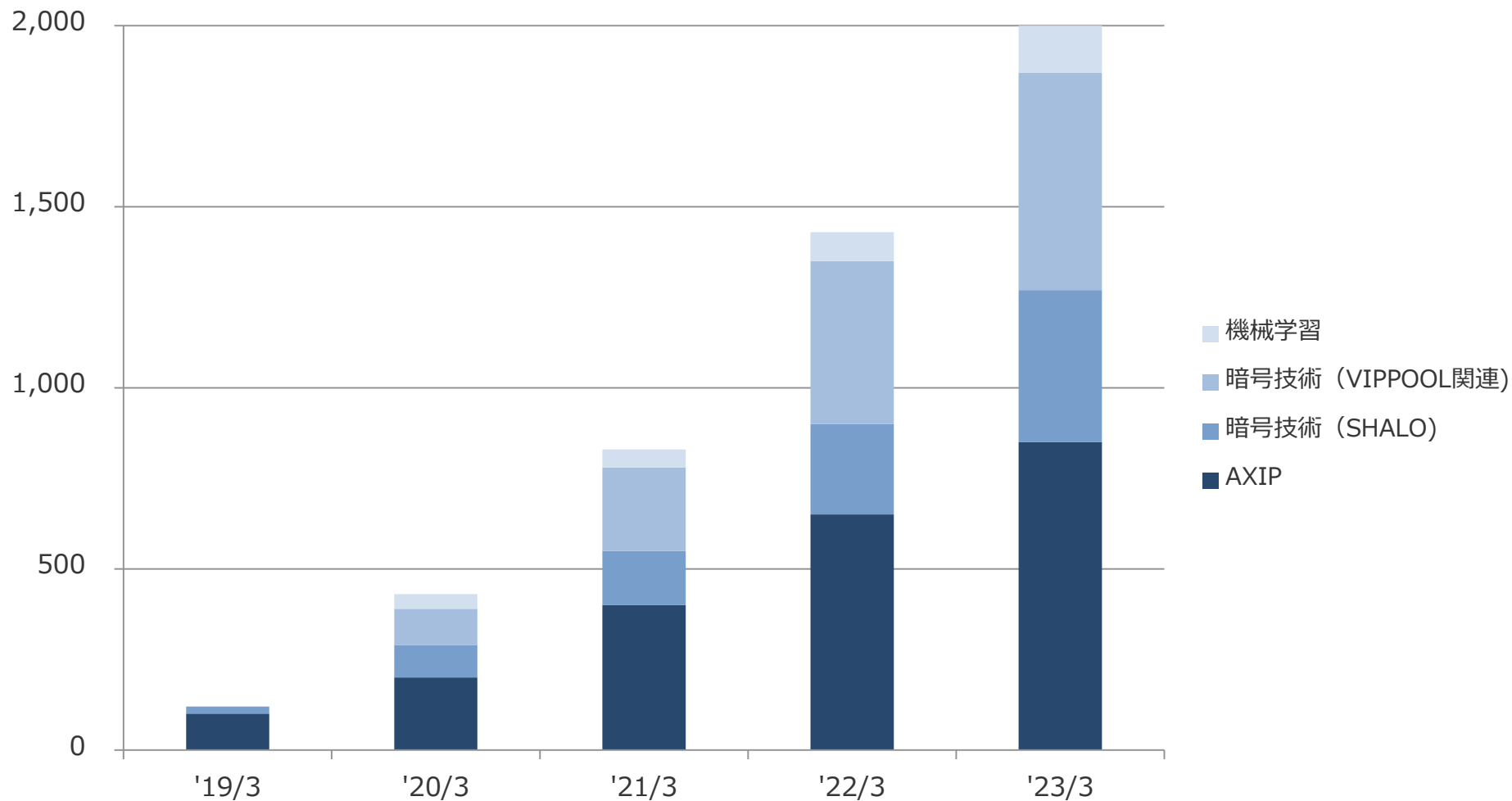
AILIAを用いた物体検出例（“顔検出” “性別認識” “年齢推定” “表情検出” が簡単に実装可能）



写真はイメージです。

今後5年の業績貢献目標（新規事業で売上高20億円、粗利10億円が当面の目標）

売上高[百万円]



定款の変更（事業目的の追加及び所要の変更）

（下線は変更部分を示します。）

現 行 定 款	変 更 案
第1章 総則	第1章 総則
（目的）	（目的）
第2条 当社は、次の事業を営むことを目的とする。	第2条 当社は、次の事業を営むことを目的とする。
1. 半導体集積回路及び半導体集積回路を組み込んだプリント基板の設計、製造、販売	1. 半導体集積回路及び半導体集積回路を組み込んだプリント基板の設計、製造、販売
2. <u>ゲーム機器の設計、製造、販売</u>	2. <u>画像・音声・機械学習等に関する要素技術の研究、開発、販売</u>
3. <u>事務機器の設計、製造、販売</u>	3. <u>情報セキュリティに関する要素技術の研究、開発、販売</u>
4. インターネットを利用した各種情報提供サービス業	4. <u>ブロックチェーンに関する要素技術の研究、開発、販売</u>
5. <u>画像又は音声に関する圧縮伸長処理技術の開発、販売</u>	5. インターネットを利用した各種情報提供サービス業
6. ソフトウェアの開発、販売	6. ソフトウェアの開発、販売
7. 前各号に付帯する一切の事業	7. <u>前各号に関する応用機器の設計、製造、販売</u>
	8. <u>古物売買業</u>
	9. 前各号に付帯する一切の事業

組織改編及び役員人事

1. 新規事業推進担当の新設
持続的な成長と収益の貢献に資する事業を早期に育成するため新設
2. 役員人事（2018.6.16）

氏名	新役職、担当	現役職、担当
松浦 一教	代表取締役社長	代表取締役社長
斉藤 昭宏	代表取締役副社長 営業グループ、管理グループ管掌	代表取締役副社長 営業グループ ゼネラルマネージャー
蟹江 幸司	取締役 技術グループ ゼネラルマネージャー	取締役 技術グループ ゼネラルマネージャー
客野 一樹 ※	取締役 新規事業推進担当 ゼネラルマネージャー アルゴリズムチーム チームリーダー	技術グループ シニアマネージャー アルゴリズムチーム チームリーダー
三村 勝也	監査等委員（常勤）、独立社外取締役	監査等委員、独立社外取締役
鈴木 眞巨	監査等委員、独立社外取締役	監査等委員、独立社外取締役
五十島 滋夫	監査等委員、独立社外取締役	監査等委員、独立社外取締役
西坂 禎一郎 ※	監査等委員、独立社外取締役	—

※は新任取締役

千代進弘（管理グループGM）、吉田良樹（常勤の監査等委員）は、2018年6月開催の株主総会終結の時をもって退任予定

役員報酬の減額

1. 減額の内容

代表取締役及び代表取締役副社長 : 月額報酬額の15%を減額

業務執行取締役 : 月額報酬額の10%を減額

2. 減額の対象期間

2018年4月より2019年3月まで

2019年3月期の業績計画及び配当計画（無配）の内容を真摯に受け止め、役員報酬の減額を実施することといたしました。経営陣一同、今後の成長に向け全力を尽くす所存であります。今後とも株主の皆さまをはじめとする関係各位のご支援を賜りますよう、宜しくお願い申し上げます。



本資料に記載の予想数値を含む将来に係る情報は、現時点における仮定を前提としています。

実際の業績は、今後のさまざまな要因によって大きく異なる結果となる可能性があります。

本資料の一部または全部を弊社の許可なく、転載・複製することのないようお願い申し上げます。