



平成 30 年 4 月 27 日

各 位

会 社 名 株式会社 セ リ ア
代 表 者 名 代表取締役社長 河合 映治
(コード番号：2782)
問 合 せ 先 取 締 役 小林 正典
経営企画室長
0584-89-8954 (直通)

組織変更に関するお知らせ

当社は、本日開催の取締役会により、平成 30 年 5 月 1 日付をもって下記のとおり組織変更を実施いたしますので、お知らせいたします。

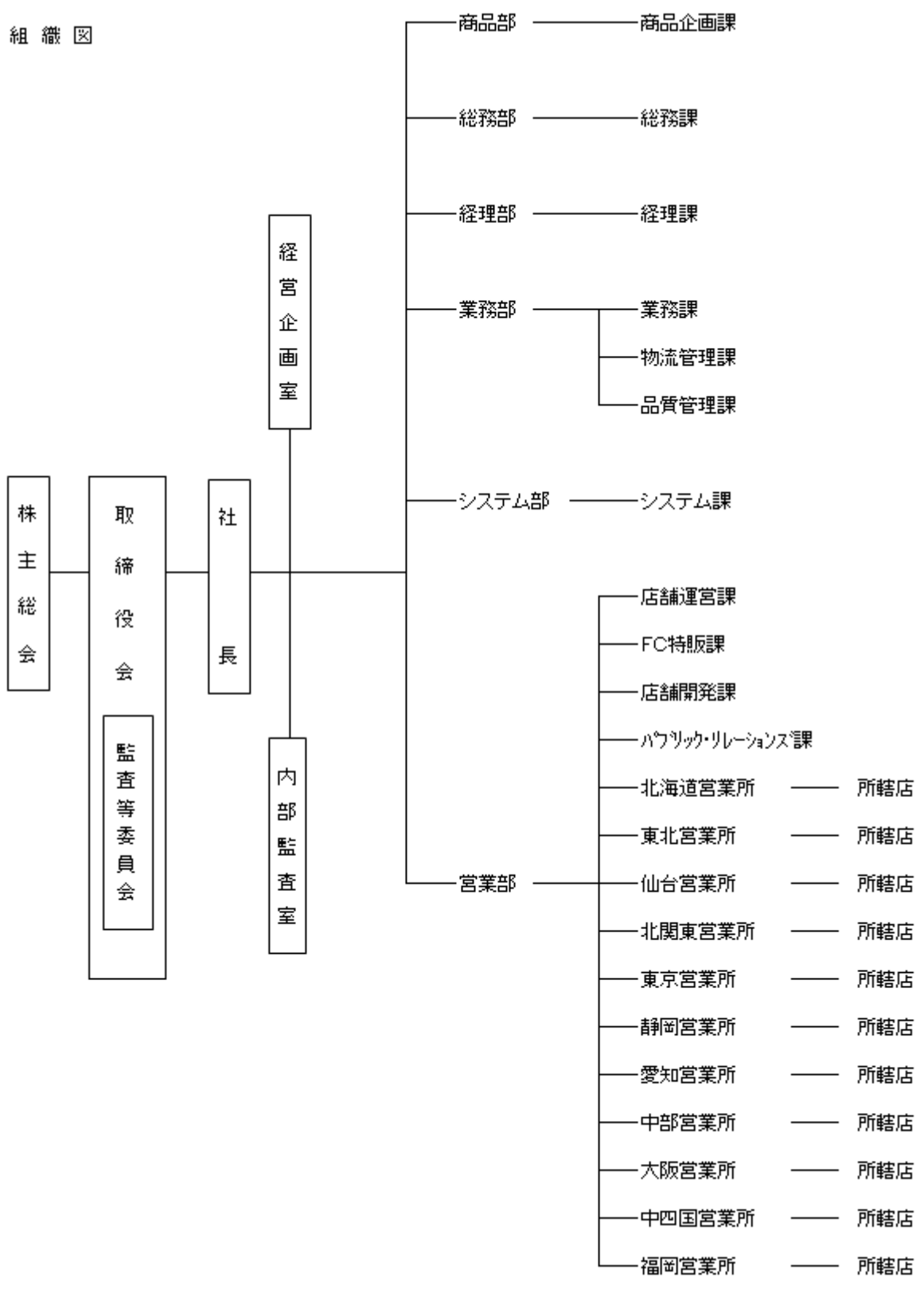
記

1. 組織変更の理由及び内容

- (1) 当社独自のビジネスモデルを推進するため、平成 24 年、ビジネスデザイン室を設置し、6 年間の活動の結果、相応の成果が得られた。今後、運用と一体化し、一層の精緻化に取り組むため、ビジネスデザイン室を廃止し、営業部に統合する。
- (2) 所轄店舗数の増大に対応するため、大阪営業所の担当地域から中四国を分離し、中四国営業所を新設する。
これにより主要な事業所は下記のとおりとなります。

本 社	岐 阜 県 大 垣 市
北 海 道 営 業 所	北 海 道 札 幌 市
東 北 営 業 所	岩 手 県 盛 岡 市
仙 台 営 業 所	宮 城 県 仙 台 市
北 関 東 営 業 所	茨 城 県 つ く ば 市
東 京 営 業 所	東 京 都 葛 飾 区
静 岡 営 業 所	静 岡 県 袋 井 市
愛 知 営 業 所	愛 知 県 一 宮 市
中 部 営 業 所	岐 阜 県 大 垣 市
大 阪 営 業 所	大 阪 府 大 阪 市
中 四 国 営 業 所	愛 媛 県 松 山 市
福 岡 営 業 所	福 岡 県 福 岡 市

組織図



以上