



2018年12月21日

各位

会社名 株式会社東京きらぼしフィナンシャルグループ  
 代表者名 代表取締役社長 味岡 桂三  
 コード番号 7173 東証第一部  
 問合せ先 経営企画部長 澁谷 浩  
 (TEL 03-5341-4301)

## 中期経営計画KPI「ファーストコール先」への取組み ～きらぼし銀行組織改正によるコンサルティングサービスの高度化～

当社グループでは、2018年5月にスタートした中期経営計画「スタートアップ☆きらぼし」に基づき、お客さまとの対話を起点としたコンサルティング機能の強化を推進しており、中期経営計画のKPIである「ファーストコール先」(\*)の獲得増強を図ることで、「金融にも強い総合サービス業」への転換を目指しております。

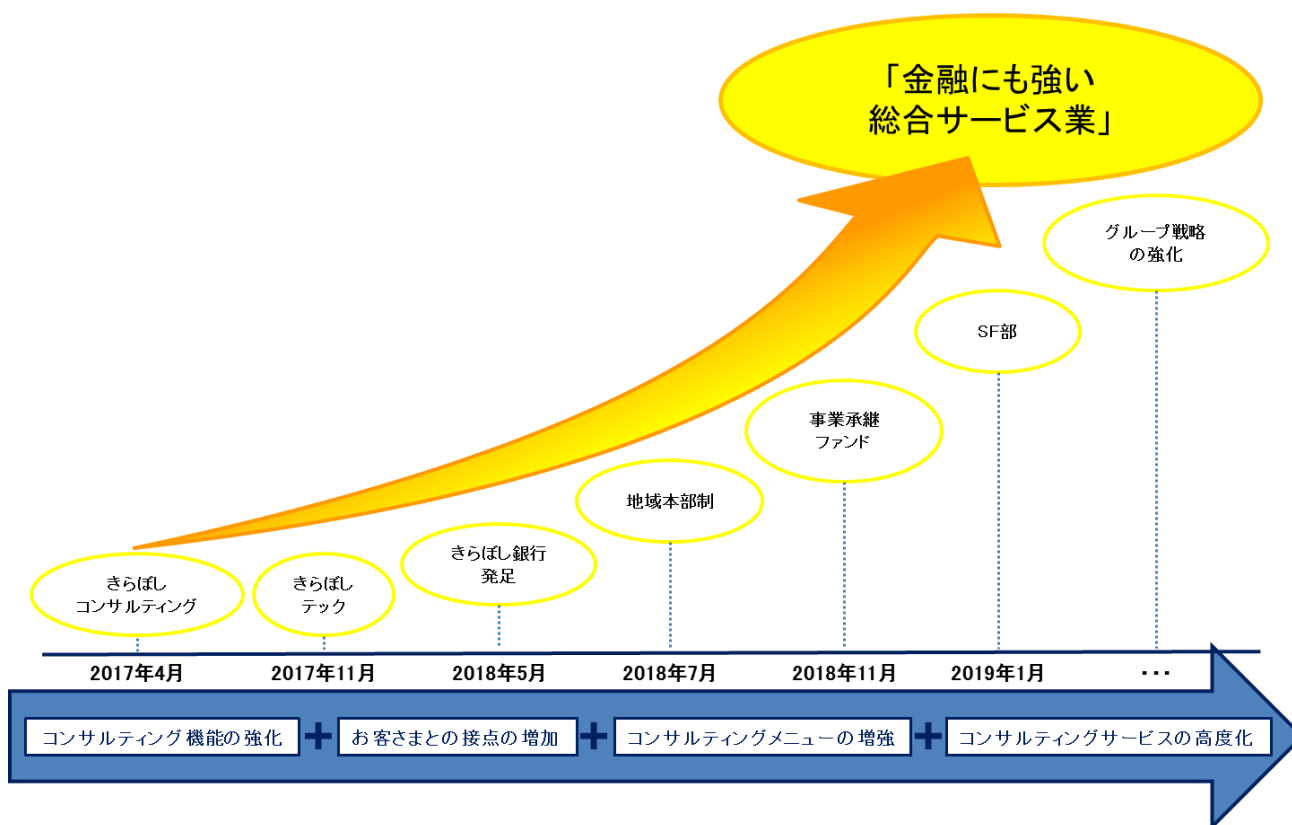
当社子会社の株式会社きらぼし銀行(頭取 渡邊 壽信)は、コンサルティングサービスの更なる高度化、「ファーストコール先」の獲得増強に向けて、2019年1月1日(火)に本部組織を改正いたしますので、お知らせします。

※「ファーストコール先」:対話を通して、課題を共有し、本業支援やライフプランに関する課題解決に向けた提案を行った先

### 1. 当社グループが目指す将来像

当社グループでは、子銀行の合併によるシナジー効果の発揮を始め、2017年4月のきらぼしコンサルティングの発足以降、フィンテック会社(きらぼしテック)の設立、キャピタル会社(きらぼしキャピタル)の設立や事業承継ファンド(通称「夢・かがやき1号ファンド」)の組成など、グループ戦略の強化等にスピード感をもって取組んでおります。

ビジネスチャンスが豊富な東京圏のマーケットにおいて、お客さまとの対話を起点としたコンサルティングサービスの更なる高度化を図り、「金融にも強い総合サービス業」への転換を目指してまいります。



## 2. 「ファーストコール先」の状況

当社グループでは、前記の将来像を実現するため、「ファーストコール先」の獲得をKPIと定め、中期経営計画「スタートアップ☆きらぼし」の施策を実践しております。お客さまとの接点強化により、多様化するニーズや課題解決に向けたコンサルティング機能強化にスピード感を持って対応してきた結果、2018年度上期の「ファーストコール先」は延べ5,396先と、年度目標7,000先を上回るペースでの進捗となっております。

	2018年9月実績 (6ヶ月間)	年度目標	年度進捗率
ファーストコール先数(延べ先数) (うち事業性評価融資)	5,396先(※) (549先)	7,000先 (600先)	77.1% 91.5%

※「ファーストコール先」4,946先に対し課題解決に関する提案を実施した延べ先数

2018年度下期につきましては、「ファーストコール先」として提案を実施したお客さまに対するアンケートも実施してまいります。「お客さま満足度」や「ニーズとの合致度」といった項目をお客さま目線でチェックしていただき、担当する職員との対話によりアンケート結果を共有させていただくことにより、提案内容を一層高度化させ、「ファーストコール先」獲得の更なる増強を図ってまいります。

## 3. ファーストコール先獲得増強に向けた組織改正

専門性の高い事業性評価融資・金融支援機能を強化し、これまでに実践してきたコンサルティングサービスや、ファーストコール先の獲得増強施策を更に高度化させることを目的として、2019年1月1日付できらぼし銀行に「SF部」を新設します。

<SF部の名前の由来>

最適な「Solution(課題解決)」により、「Satisfy(満足)」していただき、「Smile(笑顔)」をいただくことで、「First Call(ファーストコール)」の獲得を目指します。

「Structured Finance(仕組金融)」、「Specialty Finance(高度な金融)」、「Strategy Finance(戦略金融)」等、「SF」には様々な意味を持たせております。

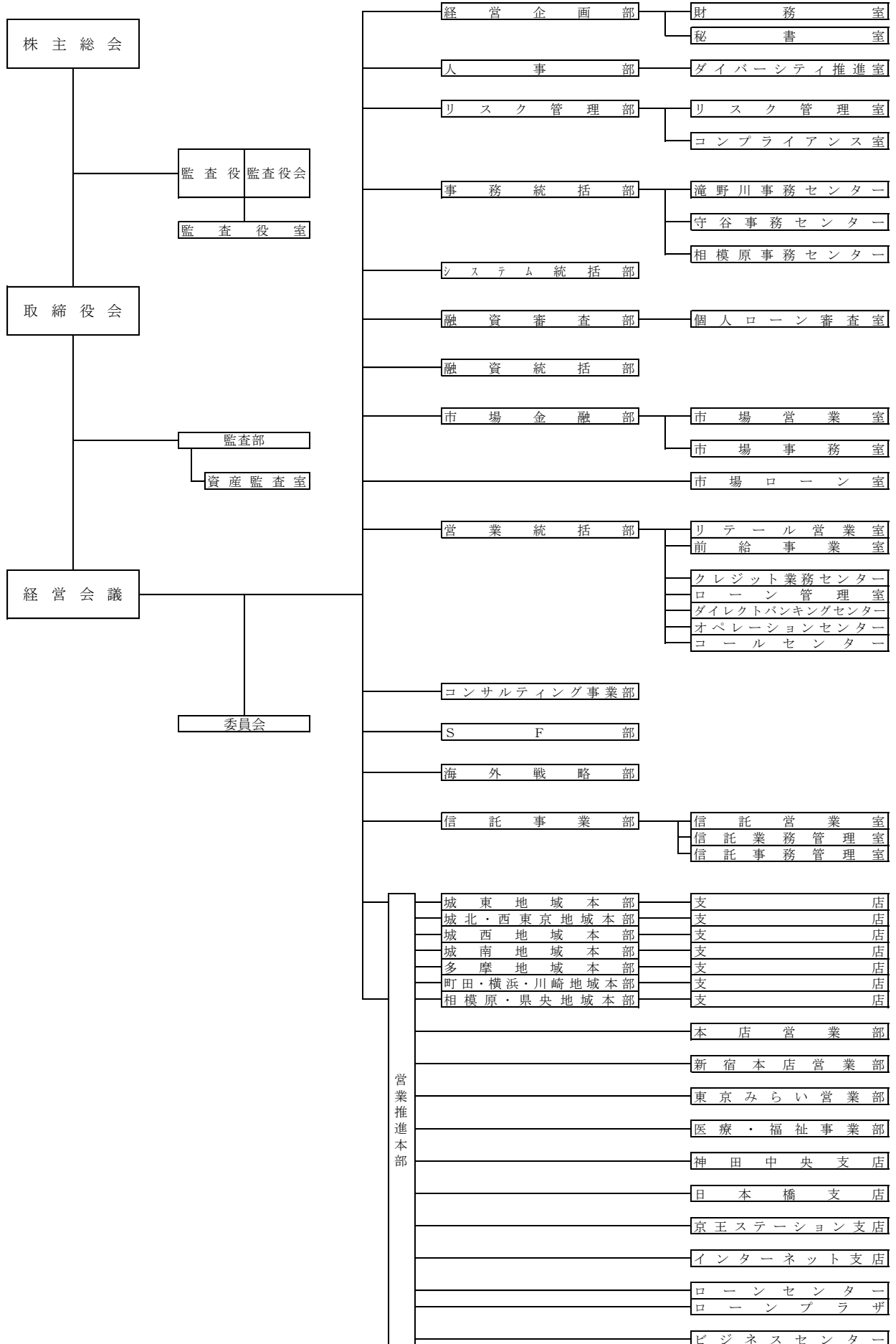
今回の組織改正により、専門性の高い事業性評価融資等の金融支援を「SF部」にて取扱うこととし、同分野に関する行内外の情報や金融ノウハウを「SF部」に集約します。

また、「SF部」は業務の推進に係る営業店支援、複雑な文書作成や管理等を担当します。これによりお客さまへの高度な金融支援の効率的な提供や、お客さまとの対話の時間の創出を通じ、「ファーストコール先」の獲得増強を図ってまいります。

今後とも当社グループは、グループ各社が連携し、お客さまとの対話を通じたコンサルティング機能の発揮により、多様化・高度化するお客さまのご要望にお応えしてまいります。

以上

「きらぼし銀行」の組織図



(2019年1月1日現在)