



2019年2月22日

各 位

上場会社名 井村屋グループ株式会社  
代表者名 代表取締役社長 大西 安樹  
(コード番号 2209 東証・名証第一部)  
問合せ先 取締役兼上席執行役員 岩本 康  
(TEL 059-234-2146)

## 井村屋グループ機構改革と人事異動 (2019年4月1日付)

井村屋グループは「おいしい!の笑顔をつくる」のグループ理念のもと、「特色経営」を磨き、サステイナブル(持続可能)な成長と新価値創造を志向し、より一層のお客様満足の提供を目的に機構改革と人事異動を行います。

### 記

#### 1. 機構改革

##### 1) 井村屋グループ株式会社(持株会社)

- ① 「経営・海外事業戦略部」を発展的に解消し、「経営戦略部」と「海外事業戦略部」に改組する。
- ② 「経営品質・法務・ISO部」のISO業務を「内部統制・BCP・品質保証統括部」に移管し、「経営品質・法務部」、「内部統制・BCP・ISO・品質保証部」に改称する。

##### 2) 井村屋株式会社

- ① 「管理統括本部」を発展的に解消し、ISCMセンター、調達部、生産計画部(新設)を統括するISCM統括部と管理統括部とする。
- ② 「マーケティング本部」は「業務用営業部」を発展的に解消し、その機能を「関東支店」に移管する。また、「マーケティング本部」の機能強化を目的に3名の副本部長を配置する。
- ③ 「新規事業・技術戦略部」を発展的に解消し、設立新会社(後記)に機能を移管する。

##### 3) 井村屋フーズ株式会社

- ① 自律と相互連携強化を目的に事業部・本部制を廃止し、「食品加工部」「シーズニング加工部」「マーケティング部」「品質保証部」「管理部」に再編成する。

4) 井村屋スタートアップ プランニング株式会社 (新設)

- ① 井村屋グループの事業拡大と未来を見据えた可能性への挑戦、新規事業の企画、総合的な支援を目的に新たに事業会社を設立する。

2. 人事異動

別表参照 (以下の順に記載)

1) 2019年4月1日付

井村屋グループ株式会社

井村屋株式会社

井村屋フーズ株式会社

イムラ株式会社

井村屋スタートアップ プランニング株式会社

以 上

1. 井村屋グループ株式会社

No.	氏名	新	旧	継続職
1	中島 伸子	代表取締役社長 最高執行責任者(COO)	代表取締役副会長 CEO業務補佐 井村屋グループ(株)部門統括	
2	前山 健	代表取締役副社長[非常勤] 中国事業代表 井村屋(株)出向	専務取締役兼上席執行役員 中国事業代表 井村屋(株)出向	中国事業代表 井村屋(株)出向
3	岩本 康	常務取締役兼上席執行役員 井村屋グループ(株)部門統括 経営戦略部長	取締役兼上席執行役員 経営・海外事業戦略部長	
4	大西 安樹	取締役兼上席執行役員[非常勤] 井村屋スタートアップ プランニング(株)出向	代表取締役社長 最高執行責任者(COO)	
5	富永 治郎	取締役兼上席執行役員 井村屋グループ(株)部門副統括 財部部長	取締役兼上席執行役員 財部部長	取締役兼上席執行役員 財部部長
6	森井 英行	上席執行役員 内部統制・BCP・ISO・品質保証部長	上席執行役員 内部統制・BCP・品質保証統括部長	上席執行役員
7	岩上 真人	上席執行役員 総務・人事部長	執行役員 総務・人事部長	総務・人事部長
8	行方 貞彦	執行役員 経営品質・法務部長	執行役員 経営品質・法務・ISO部長	執行役員
9	井村 慎	執行役員 海外事業戦略部長	IMURAYA USA, INC. 出向 副部長	
10	甲斐下 方俊	執行役員[非常勤] IMURAYA USA, INC. 出向	IMURAYA USA, INC. 出向 部長	IMURAYA USA, INC. 出向
11	野口 純生	参与		

2. 井村屋株式会社

No.	氏名	新	旧	継続職
1	中道 裕久	取締役副社長 開発・生産・品質・ISCM管掌	取締役副社長 開発・生産・品質管掌	取締役副社長
2	中川 幸洋	常務取締役 マーケティング本部長	常務取締役 マーケティング本部長 兼商品営業企画部長	常務取締役 マーケティング本部長
3	岡本 幸久	常務取締役 マーケティング本部副本部長 兼関東支店長	取締役 関東支店長	関東支店長

No.	氏名	新	旧	継続職
4	北角 収	取締役 マーケティング本部副本部長	上席執行役員 管理統括本部長	
5	長尾 信男	取締役 マーケティング本部副本部長 兼東海支店長	上席執行役員 東海支店長	東海支店長
6	中島 伸子	取締役[非常勤]	監査役[非常勤]	
7	濱口 昭弘	取締役退任	取締役 新規事業・技術戦略部長	
8	可児 辰巳	執行役員 管理統括部長	執行役員 生産本部副本部長	執行役員
9	小川 篤	執行役員 ISCM統括部長 兼生産計画部長	社長付 部長代理	
10	岩本 康	監査役[非常勤]		
11	伊藤 宏規	参与退任	参与 技術顧問	
12	鼎 正教	参事	上席執行役員 スイーツ部統括管理部長	
13	野呂 昌彦	顧問[非常勤]	参与 (有)シンセイフーズ出向	
14	櫻井 秀樹	顧問	参事 (有)シンセイフーズ出向	

### 3. 井村屋フーズ株式会社

No.	氏名	新	旧	継続職
1	菅沼 重元	代表取締役社長 品質保証部長	代表取締役社長 マーケティングSCM本部長	代表取締役社長
2	野口 純生	専務取締役退任	専務取締役 管理本部長	
3	新井 博視	常務取締役 食品加工部長(工場長)	取締役 食品加工事業部長(工場長)	
4	中島 伸子	取締役[非常勤]		
5	林 茂生	上席執行役員 管理部長	上席執行役員 プロジェクト推進室長	上席執行役員
6	堀内 智	上席執行役員 マーケティング部長	執行役員 マーケティングSCM本部副本部長	

No.	氏名	新	旧	継続職
7	横山 博至	監査役[非常勤]		
8	行方 貞彦	監査役[非常勤]退任	監査役[非常勤]	
9	朝倉 伸好	参与	常務取締役 シーズニング事業部長	

#### 4. イムラ株式会社

No.	氏名	新	旧	継続職
1	岩上 真人	取締役[非常勤]		
2	宮路 元美	取締役[非常勤]		
3	中島 伸子	取締役[非常勤]退任	取締役[非常勤]	
4	北角 収	取締役[非常勤]退任	取締役[非常勤]	
5	森井 英行	監査役[非常勤]		
6	岩本 康	監査役[非常勤]退任	監査役[非常勤]	

#### 5. 井村屋スタートアップ プランニング株式会社

No.	氏名	新	旧	継続職
1	大西 安樹	代表取締役社長		

#### 6. 北京京日井村屋食品有限公司 (JIF)

No.	氏名	新	旧	継続職
1	中島 伸子	董事[非常勤]		
2	大西 安樹	董事[非常勤]退任	董事[非常勤]	

#### 7. 井村屋(大連)食品有限公司 (IDF)

No.	氏名	新	旧	継続職
1	中道 裕久	董事[非常勤]		

発令日：2019年4月1日付 井村屋グループ各社の役員・執行役員人事（4/4） 2019年2月22日発信 問い合わせ先：井村屋グループ(株)取締役兼上席執行役員 岩本 康 059-234-2146

No.	氏名	新	旧	継続職
2	大西 安樹	董事[非常勤]退任	董事[非常勤]	

8. 井村屋北京企業管理有限公司(ICM)

No.	氏名	新	旧	継続職
1	大西 安樹	董事[非常勤]退任	董事[非常勤]	

9. IMURAYA USA, INC.

No.	氏名	新	旧	継続職
1	浅田 剛夫	CEO[非常勤]	CEO兼COO[非常勤]	CEO
2	甲斐下 方俊	COO	Director Vice-President	
3	平田 裕一	Director Vice-President	Director	
4	富永 治郎	Director[非常勤]		
5	井村 慎	Director[非常勤]	Director Senior Vice-President&CFO	
6	川田 薫	顧問[非常勤]退任	顧問[非常勤]	

1. 井村屋グループ株式会社

No.	氏名	新	旧	継続職
1	尾崎 弘二	経営戦略部長代理	経営・海外事業戦略部 経営戦略課長	
2	横山 博至	財務部長代理	財務部課長	
3	山路 明	総務・人事部副部長	井村屋(株) ISCMセンター長(部長)	

2. 井村屋株式会社

No.	氏名	新	旧	継続職
1	佐来 知巳	ISCMセンター長(部長)	井村屋グループ(株) IMURAYA USA, INC. 出向 部長代理	
2	村田 仁	生産技術部副部長	生産技術部 設備・環境メンテナンスチーム長(部長代理)	
3	高山 和彦	生産技術部 設備・環境メンテナンスチーム長(部長代理)	生産技術部 設備・環境メンテナンスチーム部長代理	
4	浅田 英伸	商品営業企画部長	商品営業企画部 商品企画・販売促進・SNS・DMチーム長(課長)	
5	千葉 伸二	量販営業部長	商品営業企画部 商品企画・販売促進・SNS・DMチーム課長	
6	諏訪 雅也	量販営業部 CVSチーム長(部長代理)	量販営業部 GMSチーム長(部長代理)	
7	下村 純正	関東支店副支店長 兼同菓子販売課長	量販営業部長	
8	砂澤 秀一	東海支店副支店長	業務用営業部長	
9	川嶋 康之	関西支店副支店長	商品営業企画部 SCMチーム長(部長代理)	

3. 井村屋フーズ株式会社

No.	氏名	新	旧	継続職
1	間宮 規行	シーズニング加工部長(工場長)	シーズニング事業部工場長 兼同物流チーム長 兼同職場体験指導担当	
2	青山 雅好	マーケティング部副部長 兼同営業技術チーム長	マーケティングSCM本部副部長 兼同生産技術チーム長	

発令日 : 2019年4月1日付 井村屋グループ各社の部長級人事 (2/2) 2019年2月22日発信 問い合わせ先:井村屋グループ(株)取締役兼上席執行役員 岩本 康 059-234-2146

No.	氏名	新	旧	継続職
3	近藤 和昭	マーケティング部部長代理 兼同営業開発チーム長	マーケティングSCM本部 営業チーム長(部長代理)	
4	宇田 均	食品加工部副部長	食品加工事業部副部長 兼同物流チーム長	



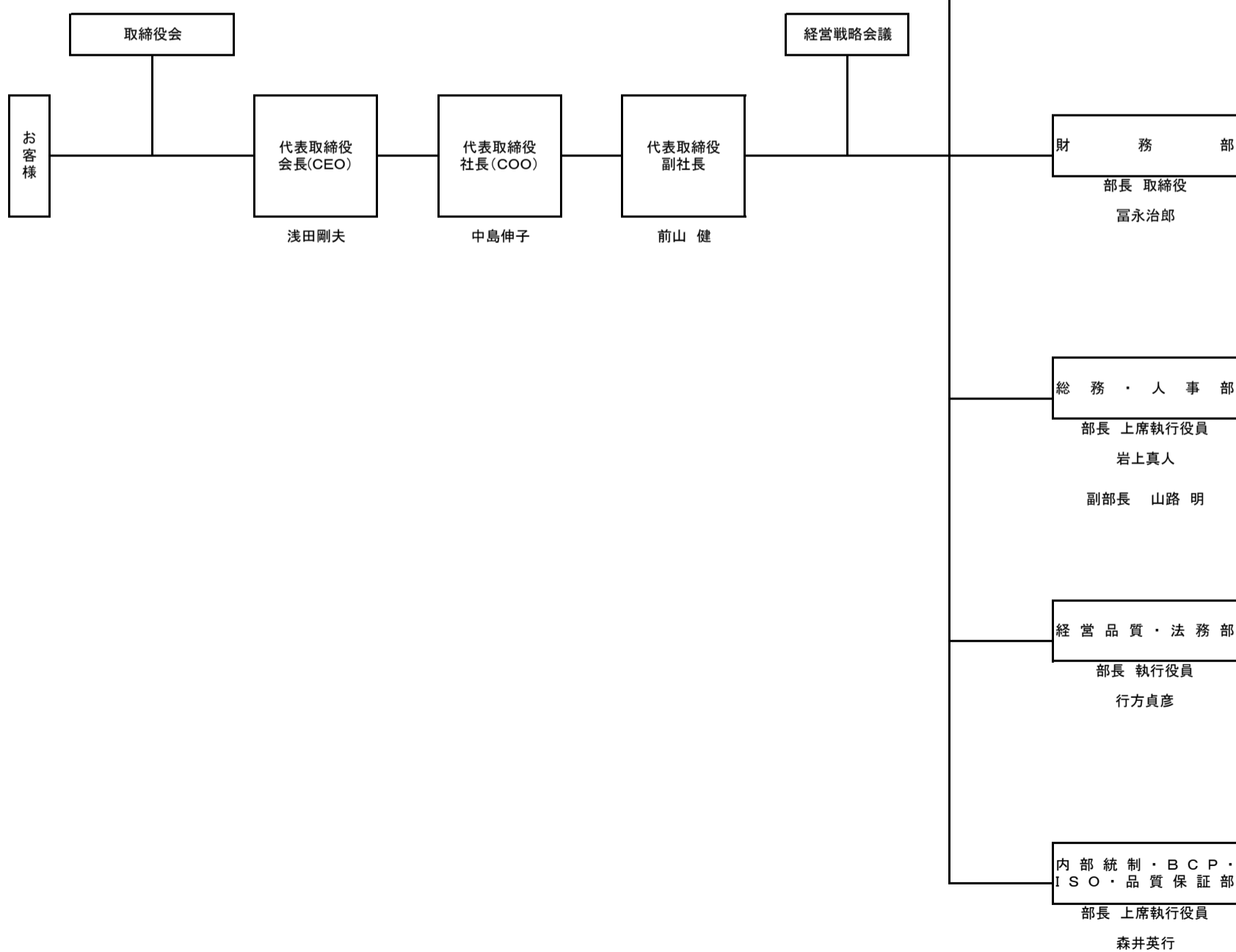
# 井村屋グループ株式会社組織図

2019年4月1日

## 井村屋グループ株式会社役員

代表取締役会長(CEO)	浅田剛夫
代表取締役社長(COO)	中島伸子
代表取締役副社長(非)	前山 健
専務取締役上席執行役員(非)	菅沼重元
常務取締役上席執行役員(CTO)(非)	中道裕久
常務取締役上席執行役員	岩本 康
取締役上席執行役員(非)	大西安樹
取締役上席執行役員	富永治郎
社外取締役(非)	名倉真知子
社外取締役(非)	西岡慶子
上席執行役員	森井英行
上席執行役員(非)	近藤久嗣
上席執行役員	岩上真人
執行役員	行方貞彦
執行役員	井村 慎
執行役員(非)	甲斐下方俊
常勤監査役	脇田元夫
常勤監査役	寺家正昭
社外監査役(非)	若林正清
社外監査役(非)	橋本陽子
参与	野口純生

監査役	監査役	脇田元夫
	監査役	寺家正昭
	社外監査役	若林正清
	社外監査役	橋本陽子

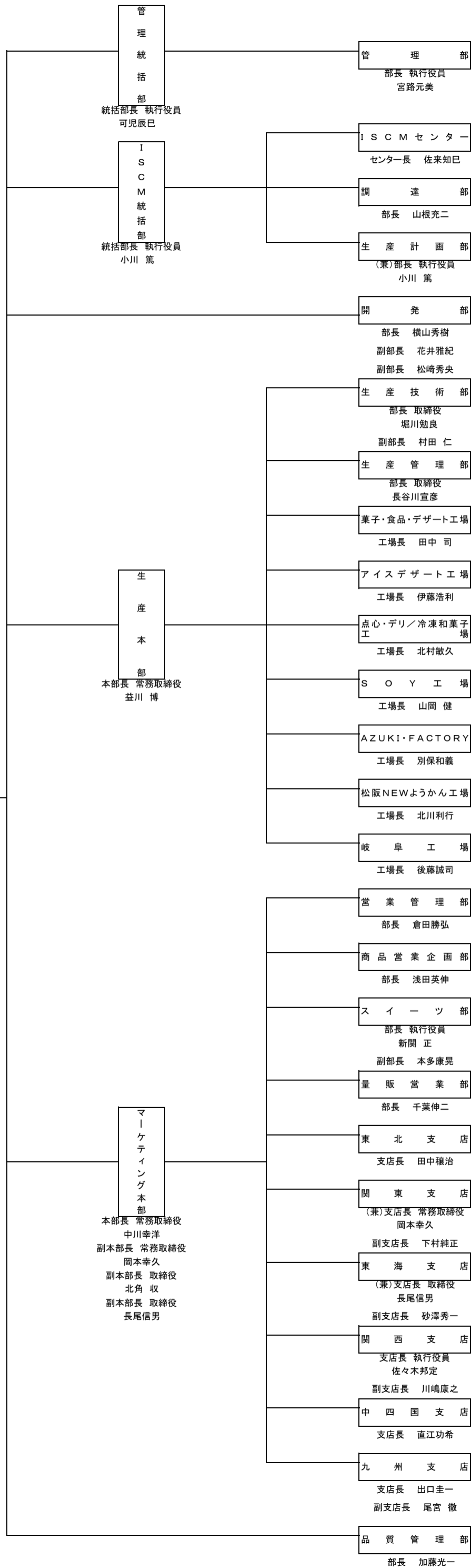
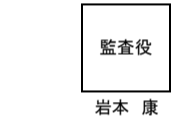


# 井村屋株式会社組織図

2019年4月1日

## 井村屋株式会社役員

代表取締役会長	浅田剛夫
代表取締役社長	前山 健
取締役副社長	中道裕久
常務取締役	中川幸洋
常務取締役	益川 博
常務取締役	岡本幸久
取締役	長谷川宣彦
取締役	堀川勉良
取締役	北角 収
取締役	長尾信男
取締役(非)	中島伸子
取締役(非)	大西安樹
執行役員	可児辰巳
執行役員	佐々木邦定
執行役員	宮路元美
執行役員	新関 正
執行役員	小川 篤
監査役(非)	岩本 康
参事	鼎 正教
顧問(非)	野呂昌彦
顧問	櫻井秀樹

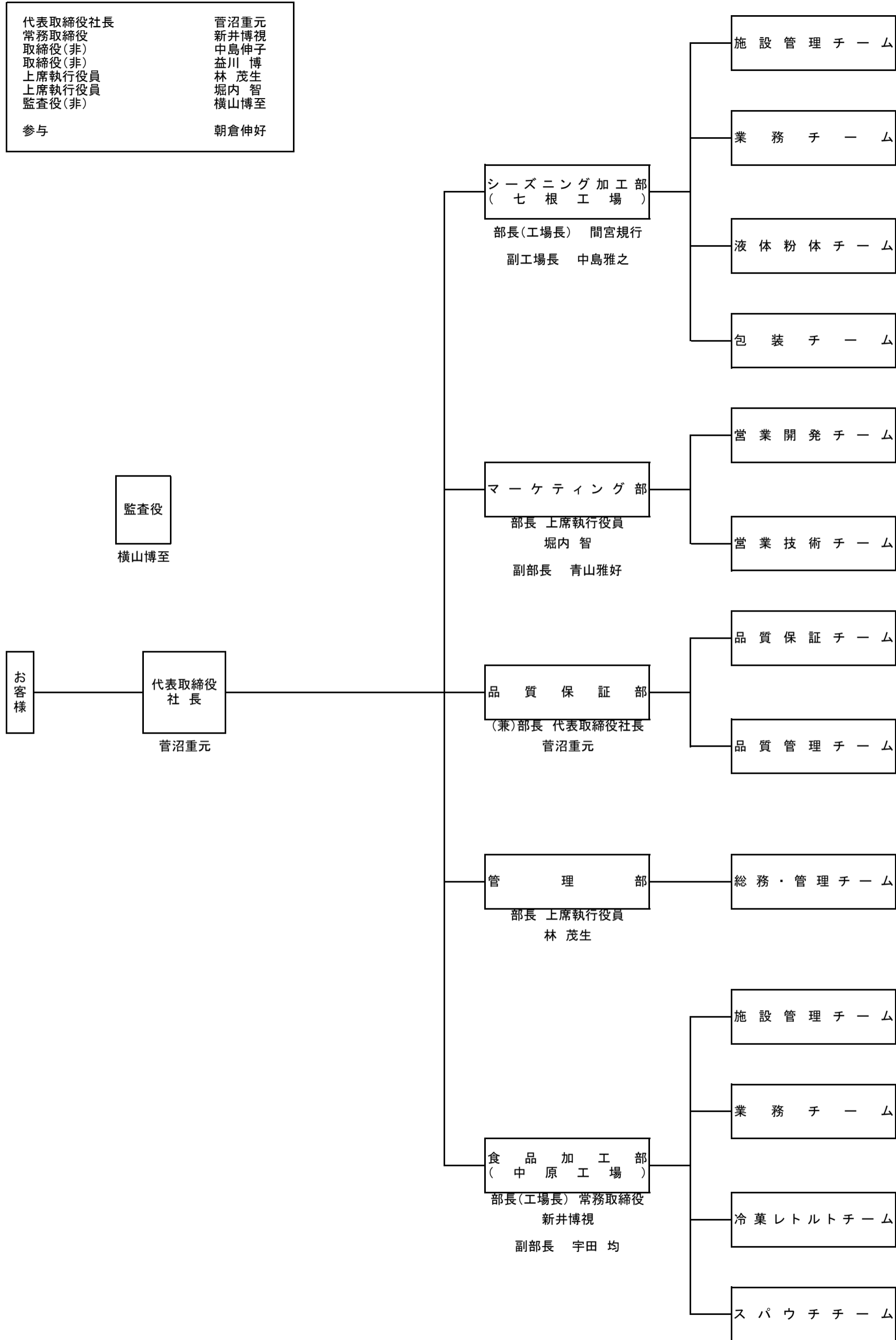


# 井村屋フーズ株式会社組織図

2019年4月1日

## 井村屋フーズ株式会社役員

代表取締役社長	菅沼重元
常務取締役	新井博視
取締役(非)	中島伸子
取締役(非)	益川 博
上席執行役員	林 茂生
上席執行役員	堀内 智
監査役(非)	横山博至
参与	朝倉伸好



# イムラ株式会社組織図

2019年4月1日

## イムラ株式会社役員

代表取締役社長	池田秀治
取締役(非)	岩上真人
取締役(非)	宮路元美
監査役(非)	森井英行

