



2019年6月7日

各位

東京都渋谷区神宮前二丁目18番19号

株式会社 田谷

代表者 代表取締役社長 保科 匡邦

(コード番号 4679 東証第1部)

問合せ先 執行役員経営企画部長 中村 隆昌

(TEL 03-5772-8411)

組織変更および人事異動に関するお知らせ

当社は、2019年6月7日開催の取締役会において、下記のとおり取締役および執行役員の人事を内定いたしましたので、お知らせいたします。なお、本件は2019年6月18日開催予定の当社第45期定時株主総会ならびに本総会終了後の取締役会において正式に決定される予定であります。

また、本日の同取締役会において、組織変更について決定しましたのでお知らせいたします。

記

1. 組織変更 (2019年6月18日付)

当社は、経営環境の変化に機動的に対応し、経営活動がより機能的且つ効率的に行えるよう組織変更を行うものであります。

- (1) 「営業本部」を新設し、美容室全店舗の営業を統括する。また以下の組織を置く。
 - ① 「本店営業部」「関西支社」「九州支社」「営業統括管理グループ」を置く。
 - ② 従来の「本店営業第1部」「本店営業第2部」を「本店営業部」として統合する。
 - ③ 「営業統括管理部」を「営業統括管理グループ」と呼称変更する。
- (2) 「人事部」「技術部」を廃止し、「人事教育部」として統合・新設する。「人事教育部」に以下の組織を置く。
 - ① 「人事管理グループ」を新設し、全社の人事管理・労務管理を行う。
 - ② 「人材戦略グループ」を新設し、人材の獲得・定着を目的とし、人事制度・人事施策等の企画立案を行う。
 - ③ 「教育グループ」を新設し、人材の育成を目的とした教育システムの構築・運営・管理および現場教育の実践を行う。
 - ④ 「技術部」に置かれていた「クリエイティブチーム」を「人事教育部」の下に置き、従来の活動の外、技術（美容施術）に関する開発・改変の企画立案を行う。
- (3) 「商事部」に以下の組織を置く。
 - ① 「商品管理グループ」を新設し、商品の受発注等、購買管理・在庫管理を行う。
 - ② 「商品販売グループ」を新設し、店舗における商品販売の促進やオンラインショップによる商品販売を行う。
 - ③ 「商品戦略グループ」を新設し、商品開発・調査・新販路の開拓を行う。
- (4) 「管理部」を新設し、以下の組織を置く。
 - ① 「経理部」を「経理財務グループ」と呼称変更する。
 - ② 「総務部」を「総務グループ」と呼称変更する。
- (5) 「経営企画部」に以下の組織を置く。
 - ① 「マーケティング部」を「マーケティングチーム」に呼称変更し、広報活動を主に、イベント・新規事業等に関する企画・リサーチを行う。

(注) 新組織図を添付いたします。

2. 人事異動 (2019年6月18日付)

(1) 取締役人事

氏名	異動後 (新役職名)	異動前 (現役職名)
保科 匡邦	代表取締役社長 (COO) 兼 営業本部長	代表取締役社長 (COO)

(2) 取締役の管掌変更

氏名	異動後 (新役職名)	異動前 (現役職名)
田代 久士	取締役副社長 (CFO 兼 経営企画・経理財務部門管掌)	取締役副社長 (CFO 兼 経営企画・経理部門管掌)
竹知 城治	専務取締役 (商事・教育部門管掌)	専務取締役 (営業・教育・マーケティング部門管掌)
田谷 光正	常務取締役 (コンプライアンス・総務部門管掌)	常務取締役 (コンプライアンス・管理部門管掌)

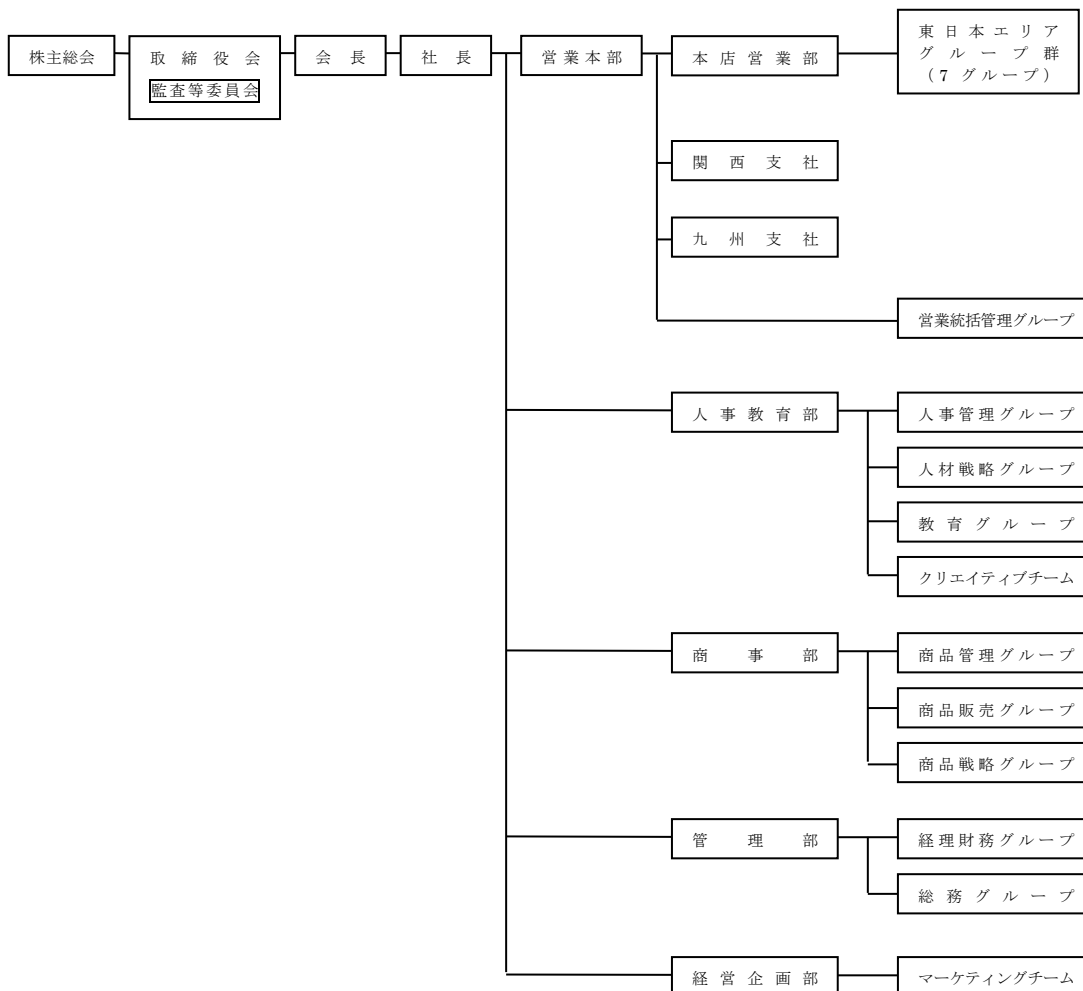
(3) 執行役員人事

氏名	異動後 (新役職名)	異動前 (現役職名)
上原 俊晴	執行役員 営業本部 本店営業部長	専務執行役員 本店営業第1部長
青野 ゆかり	執行役員 営業本部 関西支社長	執行役員 関西支社長
中村 正二	執行役員 営業本部 九州支社長	執行役員 九州支社長
新藤 和久	執行役員 人事教育部長	常務執行役員 人事部長
梅松 直人	執行役員 商事部長	執行役員 技術部長
露木 康雄	執行役員 管理部長	執行役員 経理部長
似鳥 昭司	執行役員 営業本部 営業統括管理グループ長	執行役員 営業統括管理部長
大川 雅之	執行役員 (新任) チーフテクニカルオフィサー (CTO)	クリエイティブチーム チーフディレクター
佐藤 陽子	営業本部 本店営業部付	常務執行役員 本店営業第2部長
板谷 敦子	経営企画部 副部長	執行役員 マーケティング部長
高橋 克訓	経営企画部 内部監査人	執行役員 商事部長 兼 総務部長

以上

(別表)

株式会社 田 谷 経営組織図 (2019年6月18日付)



参考資料：旧経営組織図（2019年6月17日まで）

