



2019年11月27日

各 位

会 社 名 イ ワ キ 株 式 会 社
代 表 者 名 代 表 取 締 役 社 長 岩 城 慶 太 郎
(コード番号 8095 東証第1部)
問 合 せ 先 取 締 役 経 営 管 理 部 長 瀬 戸 口 智
(TEL. 03-3279-0481)

組織変更及び人事異動に関するお知らせ

当社は、2019年12月1日付で組織変更及び人事異動を行いますので、下記の通りお知らせいたします。

記

1. 組織変更 (2019年12月1日付)

事業部の変更

- ・医薬・FC事業部を「ファインケミカル事業部」及び「医薬事業部」に分割する。
- ・HBC事業部及び食品事業部を統合し「HBC・食品事業部」と称する。

部門の変更

- ・HBC原料部を廃止する。
- ・新たに「化粧品原料部」を新設する。
- ・食品部の名称を「食品原料部」に変更する。

2. 取締役委嘱業務の変更 (2019年12月1日付)

氏名	新役職名	現役職名
おおもり しんじ 大森 伸二	常務取締役 HBC・食品事業部長 兼務 化粧品原料部長	常務取締役 HBC事業部長 兼務 食品事業部長

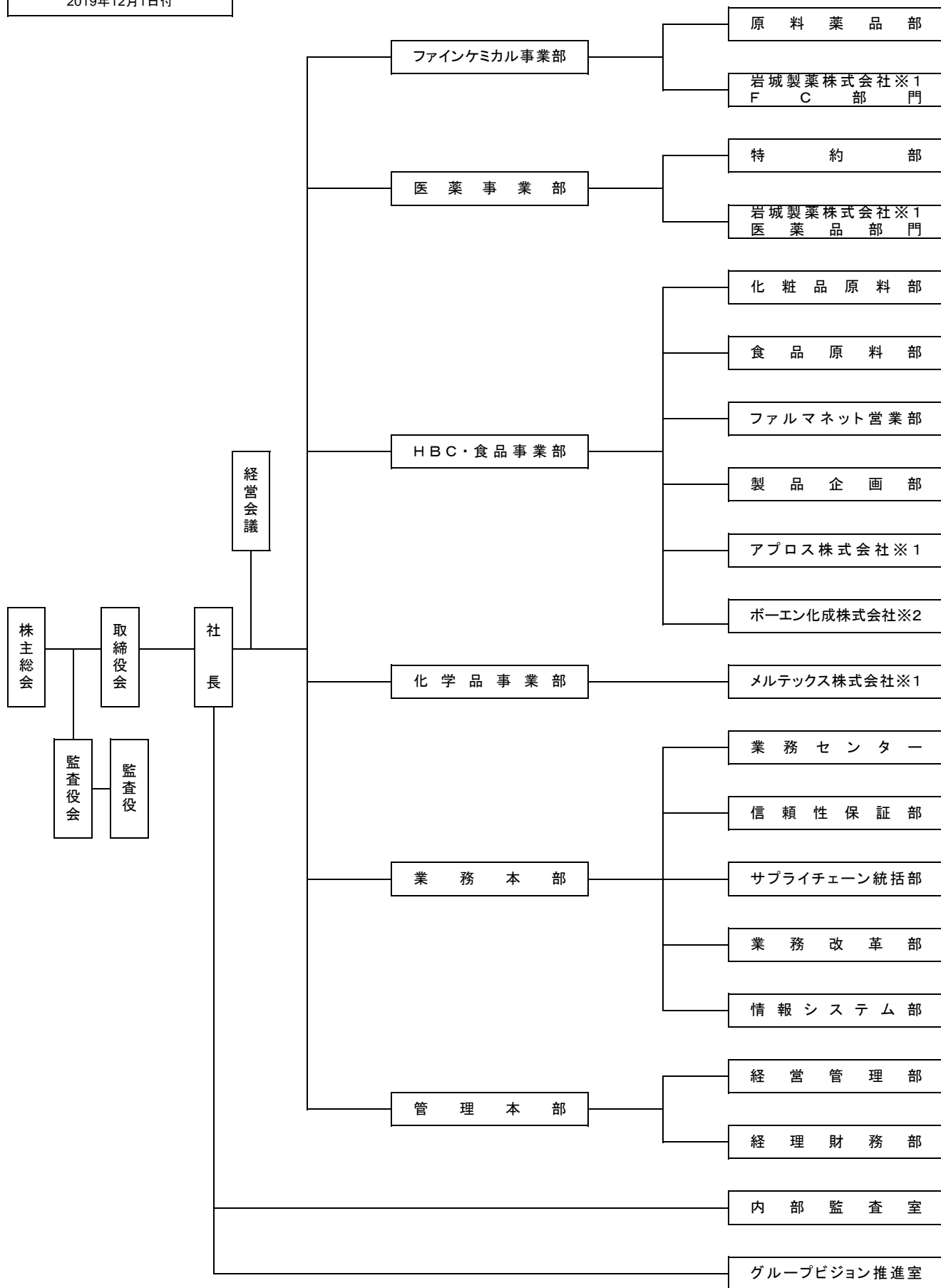
3. 人事異動 (2019年12月1日付)

氏名	新役職名	現役職名
はたざわ かつひこ 畑澤 克彦	上級執行役員 ファインケミカル事業部長 兼務 医薬事業部長	上級執行役員 医薬・FC事業部長
よしだ かずてる 吉田 一輝	執行役員 食品原料部長	執行役員 HBC原料部長 兼務 食品部長

以上

イワキ株式会社 組織図

2019年12月1日付



(注) ※1 連結子会社
 ※2 関連会社で持分法適用会社