

各位

会社名 株式会社ナカポーテック
代表者名 代表取締役社長 名 井 肇
(JASDAQコード番号: 1787)
問合せ先 執行役員総務部長 今 井 靖
(TEL 03-5541-5801)

組織変更および人事異動に関するお知らせ

当社は、本日開催の取締役会決議により、本年4月1日付をもって、下記のとおり実施しますのでお知らせいたします。

記

1. 組織変更 (別添組織図参照)

より細かな対応、効率性及び専門性の発揮等を目的に一部組織を変更いたします。

2. 執行役員の業務委嘱の変更

新 職	氏 名	旧 職
執行役員 事業統括本部 <u>九州支店</u> <u>沖縄営業所長</u>	はる た とみ お 治 田 富 雄	執行役員 事業統括本部 東関東支店長

3. 部長等の異動

新 職	氏 名	旧 職
<u>事業開発本部</u> <u>事業開発部長</u>	つち だ とみ たか 土 田 富 孝	事業統括本部 東京支店 技術部長
事業開発本部 <u>RC推進部長</u>	いし い たつ や 石 井 辰 弥	事業開発本部 事業開発部長

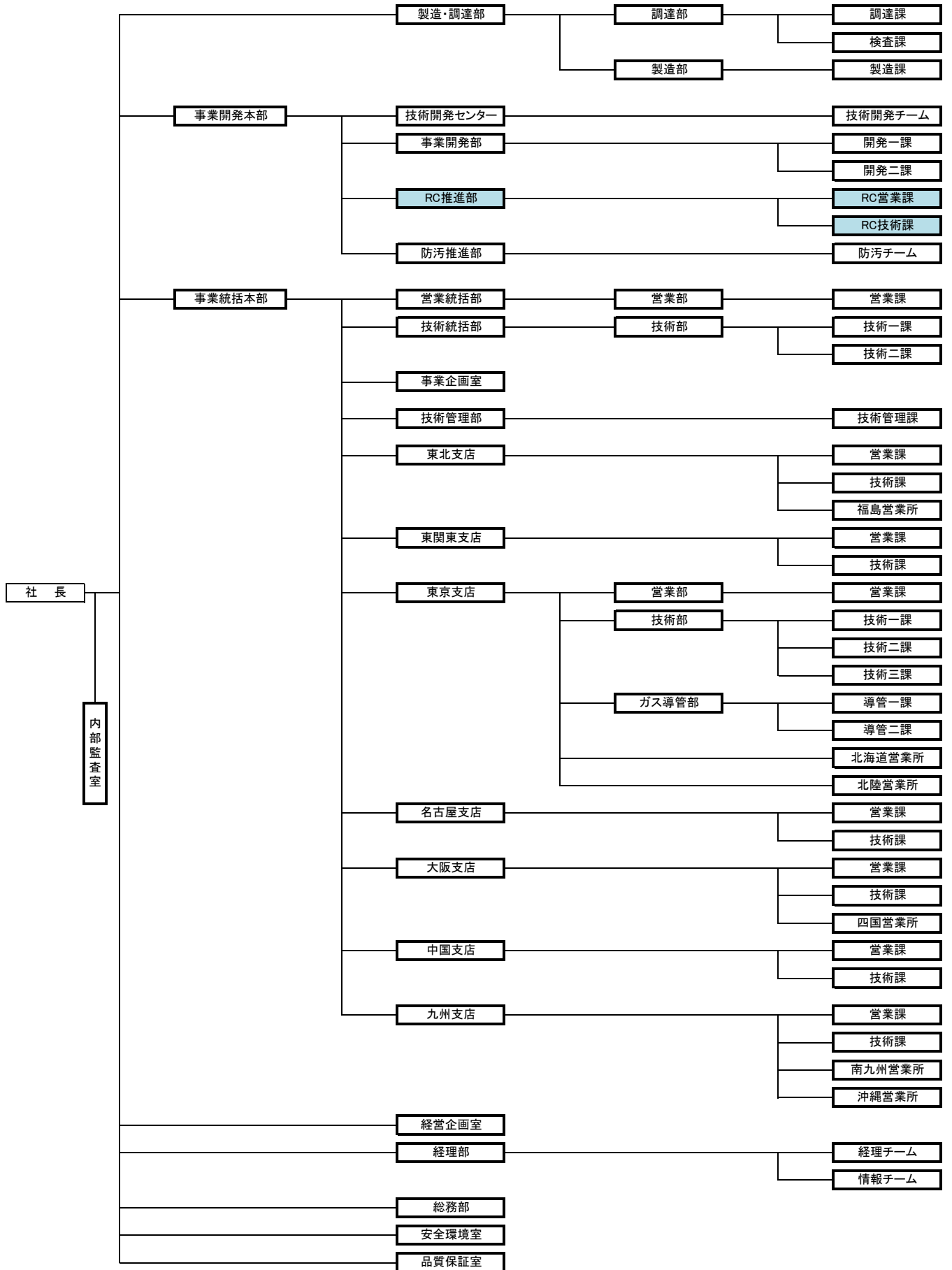
新 職	氏 名	旧 職
事業統括本部 <u>東関東支店</u> 長 兼 営業課長	さか 坂 や 屋 よし 好 ひこ 彦	事業統括本部 東関東支店 営業課長
事業統括本部 <u>東京支店</u> 技術部長	こ 小 じょう 城 まもる 守	事業統括本部 技術統括部 RC推進部長
事業統括本部 東京支店 <u>ガス導管</u> 部長	たけ 竹 ぼ 葉 やす 康 ゆき 之	事業統括本部 東京支店 ガス導管部 導管一課長

- (注) 1 … 新職において、「兼〇〇〇」と記載されていない職位が本務。
2 … 下線部が変更箇所となります。

以 上

2020年度 組織図

2020年4月1日



■ : 変更箇所