



2020年2月27日

各位

上場会社名 南海辰村建設株式会社
 代表者名 取締役社長 口野 繁
 (コード番号 1850 東証第2部)
 取締役
 問合せ先 常務執行役員 山本 昇
 管理本部長
 (TEL 06-6644-7802)

組織変更及び役員の業務分担変更のお知らせ

次のとおり組織変更及び役員の業務分担変更を実施いたしますので、お知らせいたします。

1. 業務組織の変更

(1) 趣 旨

土木部門の首都圏での事業拡大を円滑に進めるとともに、将来的な建築・土木の事業別経営管理体制への移行を見据え、業務組織を変更いたします。

(2) 内 容 (別紙「業務組織新旧対照表」のとおり)

- ① 建築本部を「大阪建築本部」に、東京支店を「東京建築本部」に改称する。
- ② 土木本部の直下に「大阪土木事業部」「東京土木事業部」を新設する。
- ③ 土木本部営業部東京営業所を「東京土木事業部」に編入し陣容を拡大する。
- ④ 東京土木事業部の直轄組織として「統括部」「営業部」「土木部」を新設する。
- ⑤ 管理本部に「東京管理部」を新設する。
- ⑥ 横浜営業所・建築工務部・建築工事部を、それぞれ「営業第三部」「工務部」「工事部」に改称する。

(3) 変 更 日

2020年4月1日付

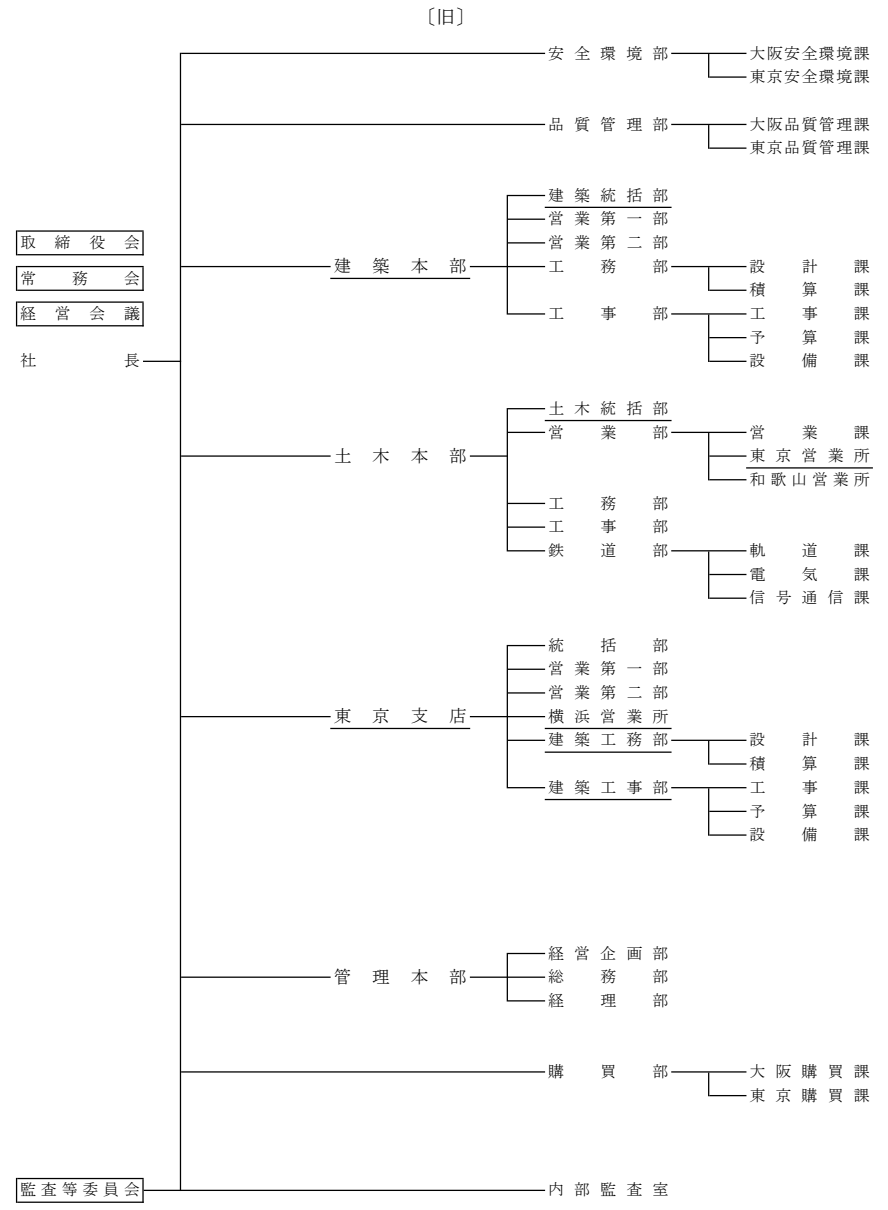
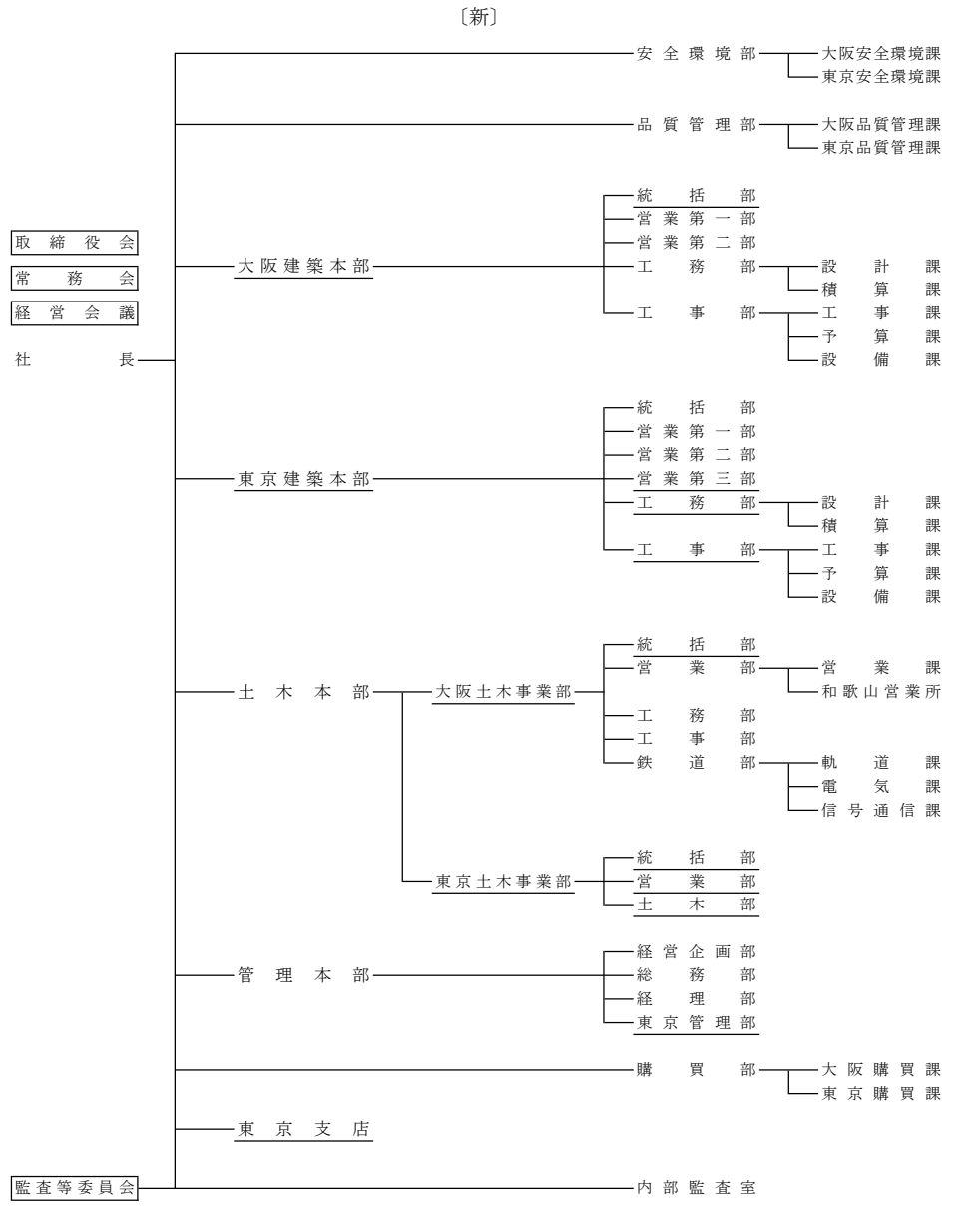
2. 執行役員の業務分担変更 (2020年4月1日付)

新	氏 名	旧
〔内部監査室〕担当	社長執行役員 口野 繁	〔品質管理部〕、〔内部監査室〕担当
東京建築本部長、東京支店長	常務執行役員 野村 昭	東京支店長
大阪建築本部長	常務執行役員 畑 安弘	建築本部長
土木本部副本部長 兼土木本部大阪土木事業部長	常務執行役員 中田 裕之	土木本部副本部長
〔安全環境部〕担当、東京建築本部副本部長 兼東京建築本部統括部長兼東京建築本部営業第一部長	常務執行役員 菊地 義信	東京支店副支店長 兼東京支店営業第一部長
大阪建築本部副本部長	執行役員 森岡 啓	建築本部副本部長
東京建築本部副本部長	執行役員 崎井 威洋	東京支店副支店長
〔品質管理部〕、〔購買部〕担当	執行役員 吉田 成夫	〔安全環境部〕、〔購買部〕担当、購買部長
管理本部副本部長	執行役員 北村 聡	管理本部副本部長 兼管理本部経営企画部長

(下線部分：変更箇所)

以上

業務組織新旧対照表



(下線部分は変更箇所)