



2020年11月12日

各 位

会社名 福留ハム株式会社
 代表者名 代表取締役社長 福原 治彦
 (コード番号 2291 東証第二部)
 問合せ先
 執行役員 支援本部長 加藤 博美
 (TEL 082-278-6161)

組織改正及び人事異動に関するお知らせ

当社は、2020年11月12日開催の取締役会において、2020年11月16日付で下記のとおり組織改正、取締役の担当変更及び人事異動(執行役員)を決議いたしましたのでお知らせいたします。

記

1. 組織改正(2020年11月16日付)

- ・営業カンパニー、ハム・デリカカンパニー、支援カンパニーの名称を廃止
- ・加工本部内に生産革新部を新設
- ・経営管理本部内にデジタル戦略部を新設
- ・支援本部は経営管理本部と統合します

2. 取締役の担当変更(2020年11月16日付)

氏 名	新役職名	現役職名
福原 治彦	代表取締役社長 営業本部、食肉本部、昂営業本部担当	代表取締役社長 営業カンパニー責任者
目貫 啓治	専務取締役 社長室長 開発アカデミー、加工本部、経営管理本部担当	専務取締役 支援カンパニー責任者 兼 社長室長
砂田 誠	常務取締役 加工本部長 兼 広島工場長	常務取締役 ハム・デリカカンパニー責任者 兼 加工本部長

3. 執行役員の異動(2020年11月16日付)

氏 名	新役職名	現役職名
古田 幸信	常務執行役員 加工本部 副本部長 兼 広島工場 副工場長	常務執行役員 ハム・デリカカンパニー 加工本部 副本部長
加藤 博美	常務執行役員 経営管理本部 総務部長 広報・IR室長	執行役員 支援カンパニー 支援本部長 兼 総務支援部長 広報・IR室長
深町 誠	常務執行役員 経営管理本部 経理部長	執行役員 支援カンパニー 支援本部 経理支援部長
中道 淳之	執行役員 営業本部 副本部長 兼 東京支社長	執行役員 営業カンパニー 営業本部 副本部長

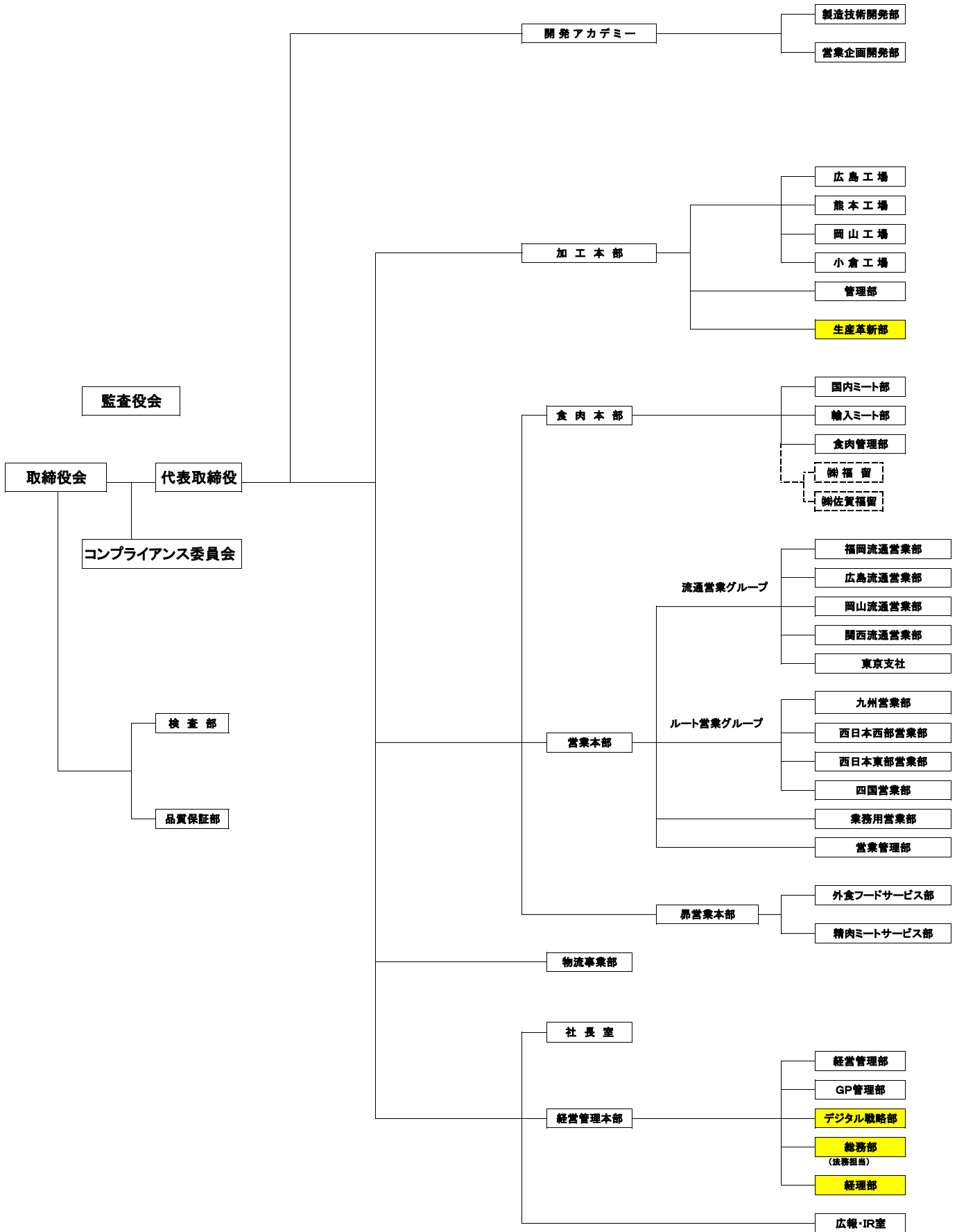
3. 執行役員の異動(2020年11月16日付)続き

西坂 茂信	執行役員 加工本部 副本部長(熊本工場担当)	ハム・デリカカンパニー 加工本部 副本部長(熊本工場担当)
久富 幸男	執行役員 加工本部 生産革新部長	ハム・デリカカンパニー 加工本部 参事(広島工場担当)

以 上

福留ハム株式会社組織図

2020年11月16日付



※ 部分が改正箇所