

2021年2月1日

各 位

会 社 名 日本ハム株式会社
代表者名 代表取締役社長 畑 佳 秀
(コード番号 2282 東証第一部)
問合せ先 広報 I R 部 松 田 知 也
(T E L 06-7525-3031)

役員人事、並びに組織変更に関するお知らせ

当社は、2021年2月1日開催の取締役会において、2021年2月1日付の役員人事、及び2021年4月1日付の代表取締役の職務変更（昇格）、役員人事、並びに組織変更と、2021年6月予定の役員の異動及び経営体制を下記のとおり決議しましたので、お知らせいたします。

また、2022年3月期においては、部門を越えた4つの取組み（事業横断戦略、新規事業、北海道プロジェクト、コーポレートコミュニケーション）の推進担当を設置します。

尚、2021年6月の役員の異動につきましては、2021年6月下旬開催予定の第76回定時株主総会及び同株主総会後に開催される取締役会において正式に決定される予定です。

記

I 代表取締役の職務変更

代表取締役の昇格と職務変更（2021年4月1日付）

氏 名	新	旧
木 藤 哲 大	代表取締役副社長執行役員 食肉事業本部長、 事業横断戦略推進担当（※1）	代表取締役専務執行役員 食肉事業本部長
井 川 伸 久	代表取締役副社長執行役員 加工事業本部長、 新規事業推進担当（※2）	代表取締役専務執行役員 加工事業本部長

※1：当社グループの永続的な発展に向け、事業本部を越えてグループ一体となった総合力を発揮する全社共通戦略を企画・実行するため、事業横断戦略推進担当を設置します。

※2：将来の環境変化を見据えた新たな成長領域への取組みを加速し、具体的な事業化を目指すとともに、合わせてグループの挑戦する風土の醸成にもつなげるため、新規事業推進担当を設置します。

II 取締役の異動

取締役の職務変更（2021年4月1日付）

氏名	新	旧
前田文男	取締役常務執行役員 経営企画本部長、中央研究所担当、 北海道プロジェクト推進担当（※3）	取締役常務執行役員 経営企画本部長、中央研究所担当
宮階定憲	取締役	取締役常務執行役員 品質保証部、お客様志向推進部、サステナビリティ部、ライフスタイル研究室担当、 東京支社長

※3：当社グループの拠点が多数立地する北海道において、2023年の新球場の開業に向けて本業とのシナジーを創出するとともに、地域の発展に貢献するため、北海道プロジェクト推進担当を設置します。

III 執行役員の異動

1. 執行役員の職務変更（2021年2月1日付）

氏名	新	旧
藤井秀樹	執行役員 海外事業本部 事業統括部長、 デイリーフーズ株式会社取締役社長	執行役員 海外事業本部 事業統括部長

2. 執行役員の職務変更（2021年4月1日付）

氏名	新	旧
小田信夫	常務執行役員 海外事業本部長、事業統括部長	常務執行役員 海外事業本部長
八尾均	常務執行役員 コンプライアンス部、監査部担当、 グループ監査役室長	常務執行役員 コンプライアンス部、監査部担当
片岡雅史	執行役員 経理財務部、品質保証部、お客様志向推進部、 ライフスタイル研究室担当、 東京支社長	執行役員 経理財務部、広報 IR 部担当
藤井秀樹	執行役員 海外事業本部 事業統括部 米州担当、 デイリーフーズ株式会社取締役社長	執行役員 海外事業本部 事業統括部長、 デイリーフーズ株式会社取締役社長
伊藤忠明	執行役員 海外事業本部 管理統括部長	執行役員 海外事業本部 管理統括部長、品質保証室長

佃 裕 之	執行役員 食肉事業本部 管理統括部長	執行役員 食肉事業本部 管理統括部長、食肉マーケティング推進室長
秋 山 光 平	執行役員 人事部、法務部、総務部、広報 I R 部、 秘書室担当、 コーポレートコミュニケーション推進担 当 (※4)	執行役員 人事部、法務部、総務部、秘書室担当
鳴 海 秀 一	執行役員 食肉事業本部 国内食肉事業部長	執行役員 食肉事業本部 国内食肉事業部長、 国内ビーフ部長
藤 原 寛 英	執行役員 経営企画本部 経営企画部長、D X 推 進部、I T 戦略部担当	執行役員 経営企画本部 経営企画部長

※4：コーポレートコミュニケーションの機能を強化し、ステークホルダーとの戦略的コミュニケーションを展開することでレピュテーションの構築と向上を図るため、コーポレートコミュニケーション推進担当を設置します。

3. 新執行役員の選任 (2021年4月1日付)

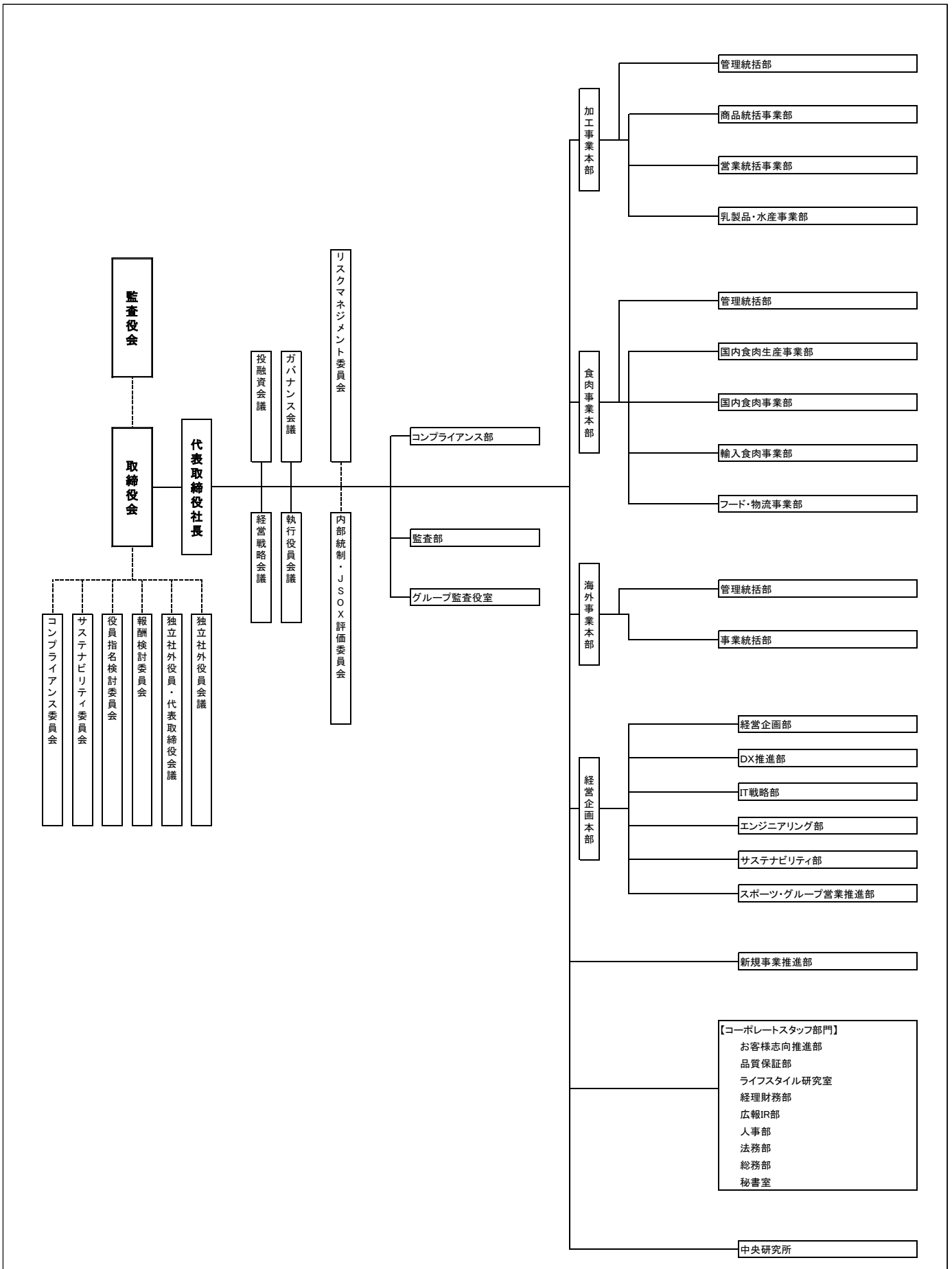
氏 名	新	旧
松 本 之 博	執行役員 加工事業本部 乳製品・水産事業部長	加工事業本部 加工生産改革部長
長 谷 川 佳 孝	執行役員 経理財務部長	経理財務部長

4. 執行役員の退任 (2021年3月31日付)

氏 名	新	旧
萩 野 稔 之	日本ルナ株式会社代表取締役社長 (2021年4月1日付)	執行役員 スポーツコミュニティ部長
三 国 和 浩	ジャパンフード株式会社代表取締役社長 (2021年4月1日付)	執行役員 加工事業本部 乳製品・水産事業部長

IV 組織変更

新組織体制 (2021年4月1日付)



V 基本組織の変更

1. 組織の新設

- ・「新規事業推進部」の新設

D2C（※1）などの新たなビジネスモデルを活用した新規事業のインキュベーション、事業化を推進する「新規事業推進部」を新設します。

- ・「グループ監査役室」の新設

管轄関係会社の監査機能及び内部統制機能の強化を図るために、「グループ監査役室」を新設します。

2. 組織の管轄変更、及び名称変更

- ・「サステナビリティ部」「スポーツコミュニティ部」の管轄変更

次期中期経営計画に向けて経営戦略の策定・推進機能を強化し、グループが一体となって推進するために、「サステナビリティ部」「スポーツコミュニティ部」をコーポレートスタッフ部門から「経営企画本部」に管轄を変更します。

- ・「スポーツコミュニティ部」「改革推進部」の名称変更

「スポーツコミュニティ部」を「スポーツ・グループ営業推進部」に、「改革推進部」を「DX（※2）推進部」に名称を変更します。

※1 D2C： Direct to Consumer

※2 DX： デジタル・トランスフォーメーション

《ご参考》

◎2021年4月1日現在の経営体制（予定）

◎取締役

代表取締役社長 社長執行役員	畑 佳 秀	
代表取締役 副社長執行役員	木 藤 哲 大	食肉事業本部長、 事業横断戦略推進担当
代表取締役 副社長執行役員	井 川 伸 久	加工事業本部長、 新規事業推進担当
取締役 常務執行役員	前 田 文 男	経営企画本部長、中央研究所担当、 北海道プロジェクト推進担当
取 締 役	宮 階 定 憲	
取 締 役（社外）	河 野 康 子	
取 締 役（社外）	岩 崎 淳	
取 締 役（社外）	荒 瀬 秀 夫	

◎監査役

監 査 役	西 原 耕 一	（常勤）
監 査 役	田 澤 信 之	（常勤）
監 査 役（社外）	芝 昭 彦	
監 査 役（社外）	北 口 正 幸	
監 査 役（社外）	山 崎 徳 司	

◎執行役員

常務執行役員	前 田 啓 次	加工事業本部 営業統括事業部長
常務執行役員	小 田 信 夫	海外事業本部長、事業統括部長
常務執行役員	八 尾 均	コンプライアンス部、監査部担当、 グループ監査役室長
執 行 役 員	片 岡 雅 史	経理財務部、品質保証部、お客様志向推進部、 ライフスタイル研究室担当、 東京支社長
執 行 役 員	藤 井 秀 樹	海外事業本部 事業統括部 米州担当、 デイリーフーズ株式会社取締役社長
執 行 役 員	伊 藤 忠 明	海外事業本部 管理統括部長
執 行 役 員	平 井 邦 治	加工事業本部 管理統括部長
執 行 役 員	関 孝 雄	食肉事業本部 フード・物流事業部長
執 行 役 員	佃 裕 之	食肉事業本部 管理統括部長
執 行 役 員	戸 田 秀 一	食肉事業本部 輸入食肉事業部長
執 行 役 員	秋 山 光 平	人事部、法務部、総務部、広報IR部、 秘書室担当、 コーポレートコミュニケーション推進担当
執 行 役 員	江 木 英 樹	加工事業本部 商品統括事業部長

執行役員	鳴海秀一	食肉事業本部 国内食肉事業部長
執行役員	藤原寛英	経営企画本部 経営企画部長、DX推進部、IT戦略部担当
執行役員	脇田暁夫	食肉事業本部 国内食肉生産事業部長
執行役員(新任)	松本之博	加工事業本部 乳製品・水産事業部長
執行役員(新任)	長谷川佳孝	経理財務部長

VI 取締役・監査役の新任及び退任(2021年6月下旬予定)

1. 新任取締役候補

氏名	新	現
片岡雅史	取締役執行役員 経理財務部、品質保証部、お客様志向推進部、ライフスタイル研究室担当、 東京支社長	執行役員 経理財務部、品質保証部、お客様志向推進部、ライフスタイル研究室担当、 東京支社長

2. 退任予定取締役

宮階定憲 取締役

3. 新任監査役候補

氏名	新	現
宮階定憲	監査役(常勤)	取締役(2021年4月1日付)

4. 退任予定監査役

西原耕一 監査役

《ご参考》

◎2021年6月下旬の経営体制（予定）

◎取締役

代表取締役社長 社長執行役員	畑 佳 秀	
代表取締役 副社長執行役員	木 藤 哲 大	食肉事業本部長、 事業横断戦略推進担当
代表取締役 副社長執行役員	井 川 伸 久	加工事業本部長、 新規事業推進担当
取締役 常務執行役員	前 田 文 男	経営企画本部長、中央研究所担当、 北海道プロジェクト推進担当
取締役 執行役員	片 岡 雅 史	経理財務部、品質保証部、お客様志向推進部、 ライフスタイル研究室担当、 東京支社長
取 締 役 (社外)	河 野 康 子	
取 締 役 (社外)	岩 崎 淳	
取 締 役 (社外)	荒 瀬 秀 夫	

◎監査役

監 査 役	田 澤 信 之	(常勤)
監 査 役	宮 階 定 憲	(常勤)
監 査 役 (社外)	芝 昭 彦	
監 査 役 (社外)	北 口 正 幸	
監 査 役 (社外)	山 崎 徳 司	

◎執行役員

常務執行役員	前 田 啓 次	加工事業本部 営業統括事業部長
常務執行役員	小 田 信 夫	海外事業本部長、事業統括部長
常務執行役員	八 尾 均	コンプライアンス部、監査部担当、 グループ監査役室長
執 行 役 員	藤 井 秀 樹	海外事業本部 事業統括部 米州担当、 デイリーフーズ株式会社取締役社長
執 行 役 員	伊 藤 忠 明	海外事業本部 管理統括部長
執 行 役 員	平 井 邦 治	加工事業本部 管理統括部長
執 行 役 員	関 孝 雄	食肉事業本部 フード・物流事業部長
執 行 役 員	佃 裕 之	食肉事業本部 管理統括部長
執 行 役 員	戸 田 秀 一	食肉事業本部 輸入食肉事業部長
執 行 役 員	秋 山 光 平	人事部、法務部、総務部、広報IR部、秘書 室担当、コーポレートコミュニケーション推 進担当
執 行 役 員	江 木 英 樹	加工事業本部 商品統括事業部長

執行役員	鳴海秀一	食肉事業本部 国内食肉事業部長
執行役員	藤原寛英	経営企画本部 経営企画部長、DX推進部、IT戦略部担当
執行役員	脇田暁夫	食肉事業本部 国内食肉生産事業部長
執行役員	松本之博	加工事業本部 乳製品・水産事業部長
執行役員	長谷川佳孝	経理財務部長

以上