



2021年6月22日

各 位

会 社 名 関西電力株式会社
代 表 者 名 代表執行役社長 森本 孝
(コード：9503 東証第一部)
問 合 せ 先 経理部長 坂田 道哉
T E L 050-7105-9084

美浜発電所3号機の原子炉起動予定および調整運転の開始予定について

美浜発電所3号機（加圧水型軽水炉 定格電気出力82万6千キロワット、定格熱出力244万キロワット）は、2011年5月14日から第25回定期検査を実施していましたが、2021年6月23日に原子炉を起動し、翌24日に臨界に達する予定です。

その後は、諸試験を実施し、6月29日に定期検査の最終段階である調整運転を開始する予定であり、7月27日には総合負荷性能検査を実施し、本格運転を再開する予定です。

以 上

(添付資料) 美浜発電所3号機 第25回定期検査の概要

美浜発電所3号機 第25回定期検査の概要

1. 主要工事等

(1) 原子炉照射試験片取出工事 (図－1 参照)
中性子照射による原子炉容器の材料特性変化を定期的に把握するため、原子炉容器内部に設置している照射試験片を取り出しました。(今回で4回目)

(2) 1次冷却材ポンプ供用期間中検査 (図－2 参照)
1次冷却材ポンプの供用期間中検査として、C号機の主フランジ締め付け部やケーシング内表面について目視検査や超音波探傷検査を行ない、健全性を確認しました。

(3) 1次冷却材ポンプ電源監視回路改造工事※ (図－3 参照)
1次冷却材ポンプ駆動用電源の電圧および周波数の低下を監視する装置の電源が喪失した状態で運転することを防止するため、監視装置の電源が喪失した場合には、中央制御室に警報を発報するとともに、「電源電圧低」および「電源周波数低」の信号を発信する回路構成に変更しました。

※2009年12月に敦賀発電所2号機で1次冷却材ポンプ駆動用電源の監視装置の電源が喪失した状態で運転した事象を踏まえ、2010年5月、原子力安全・保安院から、事業者に対し監視装置の電源が喪失した場合に中央制御室に警報を発報する等の設備改善を行うよう指示があったもの

(4) 原子炉冷却系統設備小口径配管他取替工事 (図－4 参照)
国外PWRプラントにおける応力腐食割れ事象を踏まえ、1次冷却材の流れのない配管(高温環境で溶存酸素濃度が高い)の溶接部について、計画的に対策工事※を実施しており、今回は、安全注入系統4箇所および化学体積制御系統2箇所について耐食性に優れた材料に取り替えました。また、取替え時の作業性を考慮し、対象箇所周辺の弁や配管の一部を取り替えました。

※応力集中の小さい溶接形状への変更と耐食性に優れた材料への変更

(5) 高サイクル熱疲労割れに係る対策工事 (図－5 参照)
国内外PWRプラントにおける高サイクル熱疲労割れ事象(温度ゆらぎによる熱疲労※)を踏まえ、2系列ある充てん配管のうち、使用していない系列の充てん配管、隔離弁などを撤去しました。

※使用していない系列の充てん配管において、隔離弁のシートリークにより漏れ出た低温水(滞留した水)が高温水側に流入し、高温水と低温水の境界が変動することにより熱疲労が発生する可能性がある

(6) 1次系強加工曲げ配管取替工事 (図－6 参照)
国外BWRプラントにおいて、芯金を使用して曲げ加工した配管の内面で応力腐食割れが発生した事象を踏まえ、予防保全として、1次冷却材系統につながる曲げ配管のうち、芯金を使用して曲げ加工したものを、芯金を使用せずに曲げ加工した配管等に取り替えました。また、取替え時の作業性を考慮し、対象箇所周辺の弁や配管の一部を取り替えました。

(7) 中央制御盤他取替工事 (図－7 参照)

中央制御盤に設置されている指示計、操作スイッチ等の機器が製造中止となったことから、今後の保守性を考慮し、最新のデジタル式に取り替えました。

また、中央制御盤に接続されている原子炉保護装置*等についても、電子部品が製造中止になったことから、今後の保守性を考慮し、最新設計のものに取り替えました。

中央制御盤の取り替えに合わせて、機器の操作や監視データの信号を伝送するケーブルを難燃ケーブルに取り替えました。

※1次冷却材系統の圧力・温度信号などからプラントの異常を検出して、原子炉トリップしゃ断器および工学的安全施設を動作させるための装置

(8) 安全系計器用電源装置取替及び常用系直流電源装置他設置工事 (図－8 参照)

安全系計器用電源装置の構成部品が製造中止となったことから、今後の保守性を考慮し、最新の電源装置に取り替えしました。取替えにあたっては、電気・計装装置のデジタル制御化による消費電力の増加を踏まえて、電源容量（電源供給能力）が大きい装置に取り替えしました。

また、この安全系計器用電源装置のバックアップ電源となる安全系直流電源装置について、消費電力の増加を踏まえて、新たに常用系直流電源装置を設置し、安全系直流電源装置に接続している一部の機器を移設しました。

(9) 主変圧器取替工事 (図－9 参照)

主変圧器のコイル絶縁性能が経年劣化の傾向にあるため、予防保全として主変圧器を新品に取り替えました。

2. 設備の保全対策

2次系配管の点検等 (図－10 参照)

当社の定めた「2次系配管肉厚の管理指針」に基づき、2次系配管1,444箇所について超音波検査（肉厚測定）等を実施しました。その結果、必要最小厚さを下回っている箇所および次回定期検査までに必要最小厚さを下回る可能性があるとして評価された箇所はありませんでした。

また、今後の保守性を考慮した部位115箇所、配管取替時の作業性を考慮した部位5箇所、合計120箇所を耐食性に優れたステンレス鋼配管に取り替えしました。

3. 蒸気発生器伝熱管の渦流探傷検査結果

蒸気発生器3台のうち、C-蒸気発生器伝熱管全数（3,382本）について渦流探傷検査を実施し、異常のないことを確認しました。

4. 燃料集合体の取り替え

燃料集合体全数157体のうち57体を取り替えました。なお、今回装荷した新燃料集合体は36体で、全て最高燃焼度55,000MWd/tの高燃焼度燃料です。

燃料集合体の外観検査（105体）を実施した結果、異常は認められませんでした。

5. 総点検等の実施

(図－1 1 参照)

原子炉を冷却する系統の温度、圧力を上げる前に、トラブルの未然防止を目的として、現場パトロール（総点検）を実施しました。点検は、3回実施し、再稼動経験のある大飯発電所の技術系社員を美浜発電所に派遣するとともに、協力会社、メーカー含め、延べ約320名が参加しました。

また、原子炉起動前や発電再開前後の段階においても、美浜発電所社員、協力会社、メーカー、関西電力OBの体制で、集中的な安全確認を行う予定です。

6. 福島第一原子力発電所事故を踏まえた安全性向上対策工事

(表－1 参照)

福島第一原子力発電所事故を踏まえ、新規制基準対応工事を含む安全性向上対策工事を実施しました。

新規制基準では、地震・津波等の自然災害や火災等への対応の充実、多重性・多様性・独立性を備えた信頼性のある電源・冷却設備の機能強化等が求められており、これらに対応して、主に以下の対策を行っています。

①設計基準への対策

(図－1 2、1 3 参照)

基準地震動の見直し（750→993ガル）に伴い、使用済燃料ピットラック取替や炉内構造物取替等、耐震補強工事を実施しました。

津波対策として、敷地内への浸水を防止するための防潮堤を設置しました。

竜巻による飛来物の衝突防止対策として、安全上重要な屋外設備の健全性を維持するため、海水ポンプエリア等に、鋼板や鋼製の防護ネットの設置等を行いました。

火災防護対策として、地震等により既存の消火水系統が使用できない場合を想定し、消火水タンク等を設置しました。

溢水対策として、地震等により機器が破損し、タンクや配管から水が漏れ出した場合を想定しても、安全上重要な設備に影響がないよう、溢水の伝播経路に止水対策等を行いました。

②重大事故への対策

○ 電源の確保

(交流電源)

(図－1 4 参照)

外部電源が喪失して非常用ディーゼル発電機が起動しない場合の代替電源として空冷式非常用発電装置（2台）を設置するとともに、中央制御室から遠隔起動できるよう設備を改造しました。

空冷式非常用発電装置からの電源供給等が期待できない場合を想定し、電源車（2台＋予備1台）を配備するとともに、原子炉補助建屋側面に接続口（2箇所）を設置し、電源車からの電力ケーブルを接続することで蓄電池や計器用電源等への電源供給を可能としました。

また、既存の所内電気設備が使用できない場合を想定して、空冷式非常用発電装置から恒設代替低圧注水ポンプ等の重要機器に直接給電を可能にするため、代替所内電気設備（高圧分岐盤、分電盤、補機切替盤等）を設置しました。

(直流電源)

(図－15 参照)

全交流電源喪失時においても原子炉の冷却に必要な弁の操作や監視計器等に必要な電源を24時間以上供給可能とするため、当該蓄電池の負荷切り離しのための遠隔操作スイッチを中央制御室に設置しました。

さらに、これら直流電源系統が機能喪失した場合を想定して、加圧器逃がし弁を作動させるための電磁弁に直流電源を供給するための専用の可搬型バッテリーを配備しました。

○ 冷却機能の確保

(炉心・格納容器の冷却)

(図－16 参照)

原子炉や格納容器を冷却する既存の設備(充てん/高圧注入ポンプ、余熱除去ポンプ、内部スプレポンプ等)が機能喪失した場合を想定して、恒設代替低圧注水ポンプ(1台)、専用電源を備えた可搬式代替低圧注水ポンプ(2台+予備1台)および原子炉下部キャビティ注水ポンプ(1台)を配備しました。

また、原子炉補機冷却水系統が使用できない場合において、既存の充てん/高圧注入ポンプ、内部スプレポンプを使用できるようにするため、充てん/高圧注入ポンプ1台、内部スプレポンプ2台について、ポンプにより吐出した冷却水を用いてモータ等を冷却するための配管(自己冷却配管)を設置しました。

海水ポンプが機能喪失した場合等の格納容器の除熱機能の代替手段として、大容量ポンプ(2台+予備1台)を配備しました。

(水源)

原子炉や格納容器を冷却するための水源である燃料取替用水タンクに、純水タンクやほう酸タンクから補給ができない場合を想定して、通常は蒸気発生器を冷却する水源として使用する復水タンクからの補給を可能とするため、移送配管等を設置しました。

7. 次回定期検査の予定

2021年10月23日から開始予定※

※美浜発電所3号機の特定重大事故等対処施設が設置期限である2021年10月25日までに完成しないことから、10月23日に定期検査を開始する予定

8. その他

大飯発電所3号機の加圧器スプレイ配管溶接部において、溶接時に生じた部材の硬化により割れが発生し、応力腐食割れが進展した傷を確認(2020年9月)しました。これを踏まえ、美浜発電所3号機において、当該箇所と同様の方法で溶接され、かつ応力腐食割れが発生する可能性がある条件を満たす98箇所について超音波探傷検査を実施しました。その結果、問題がないことを確認しました。

以上

表－1 主な新規制基準対応設備一覧

① 設計基準への対策（設備、対策工事）

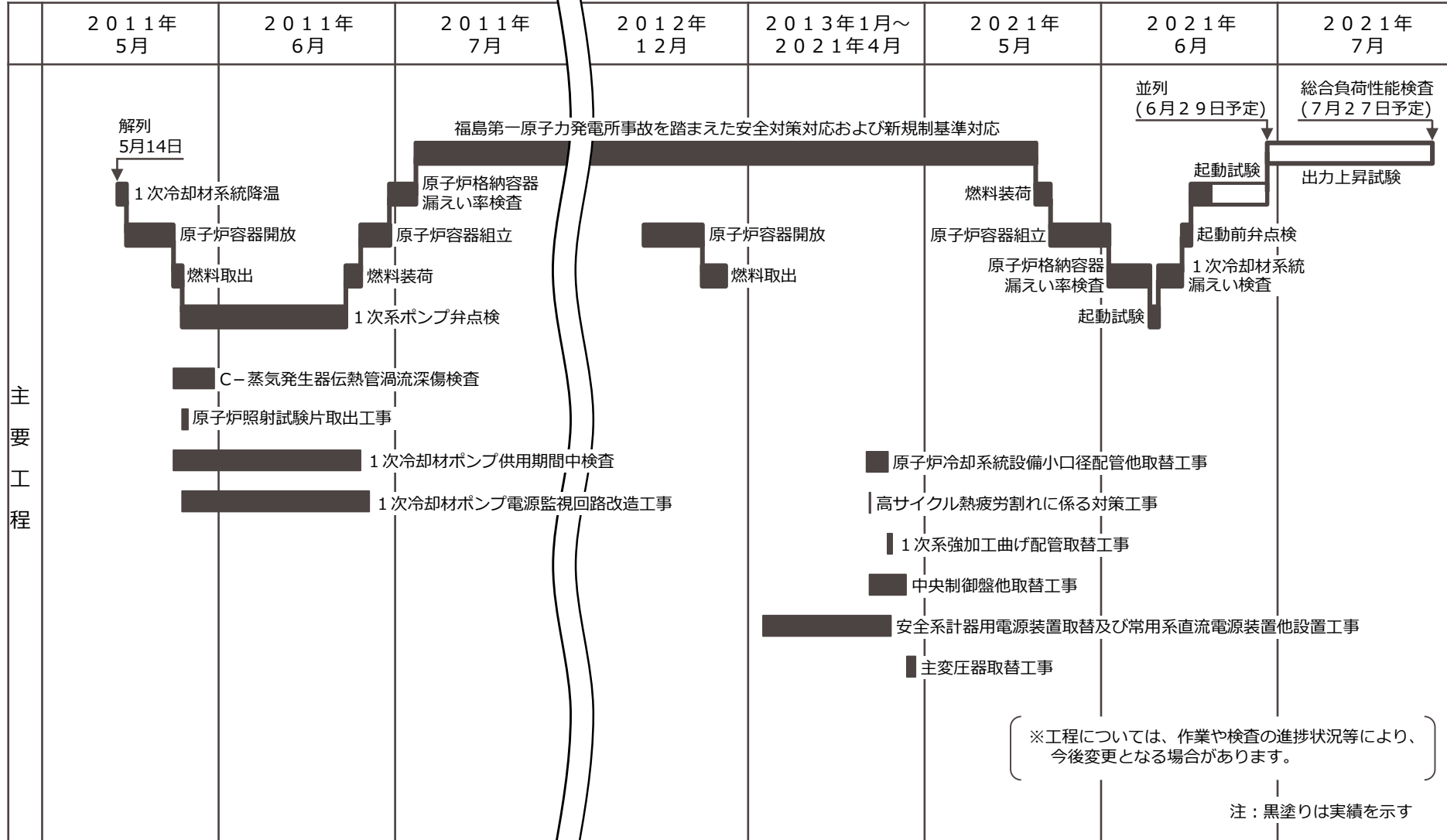
地震対策	<ul style="list-style-type: none"> ・耐震補強工事 ・斜面崩落対策工事
津波対策	<ul style="list-style-type: none"> ・防潮堤 ・自然現象監視カメラ、潮位計
その他自然現象等(竜巻対策)	<ul style="list-style-type: none"> ・防護鋼板、防護ネット
火災防護対策	<ul style="list-style-type: none"> ・消火水タンク、ポンプ、防火帯
溢水対策	<ul style="list-style-type: none"> ・タービン建屋開口部、取水口構台 等

② 重大事故への対策（設備）

電源確保対策	<ul style="list-style-type: none"> ・空冷式非常用発電装置、遠隔起動操作盤 ・可搬型代替電源（電源車） ・蓄電池の増強、遠隔負荷切離操作盤 ・加圧器逃がし弁用可搬型バッテリー ・代替所内電気設備（高圧分岐盤、分電盤）等 	
冷却設備 対策	炉心・格納容器の 冷却	<ul style="list-style-type: none"> ・代替注水設備（恒設／可搬式代替低圧注水ポンプ、ポンプ用電源車、送水車、原子炉下部キャビティ注水ポンプ） ・既設注水設備への自己冷却配管 ・大容量ポンプ 等
	溶融炉心の冷却	<ul style="list-style-type: none"> ・代替注水設備（恒設代替低圧注水ポンプ、原子炉下部キャビティ注水ポンプ） 等
	使用済燃料ピットの 冷却	<ul style="list-style-type: none"> ・スプレイヘッダ、送水車 ・放水砲、放水砲用大容量ポンプ
	水源の確保	<ul style="list-style-type: none"> ・復水タンクから燃料取替用水タンクへの冷却水移送配管 等
	最終ヒートシンク への熱輸送	<ul style="list-style-type: none"> ・大容量ポンプ 等
水素爆発による格納容器破損 防止対策	<ul style="list-style-type: none"> ・原子炉格納容器水素燃焼装置 ・静的触媒式水素再結合装置 等 	
放射性物質拡散防止抑制対策	<ul style="list-style-type: none"> ・放水砲、放水砲用大容量ポンプ ・シルトフェンス、ゼオライト 	
対策の指揮を行う設備	<ul style="list-style-type: none"> ・緊急時対策所 	
その他	<ul style="list-style-type: none"> ・衛星通信設備 ・可搬式モニタリングポスト ・下部キャビティ水位計 等 	

美浜発電所3号機 第25回定期検査の作業工程

(2021年6月22日現在)



* 美浜発電所の安全性向上対策については、2020年9月18日に設備の据え付けや取替え等の本工事が完了

図-1 原子炉照射試験片取出工事

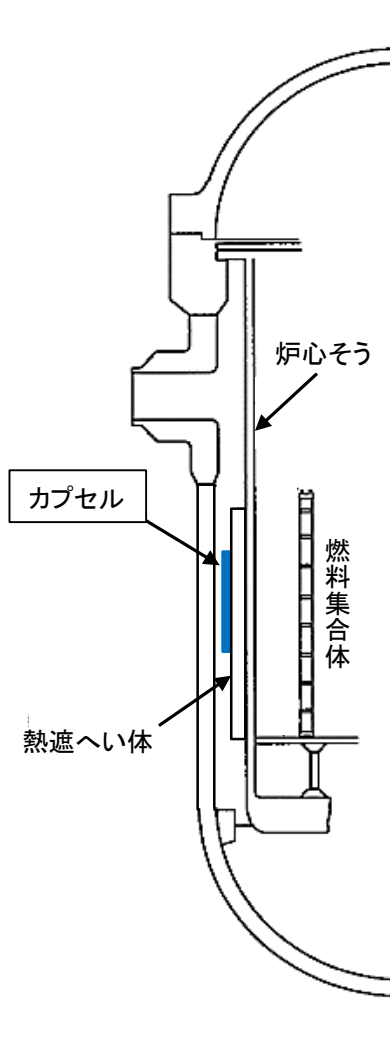
工事概要

中性子照射による原子炉容器の材料特性変化を定期的に把握するため、原子炉容器内部に設置している照射試験片を取り出しました。(今回で4回目)

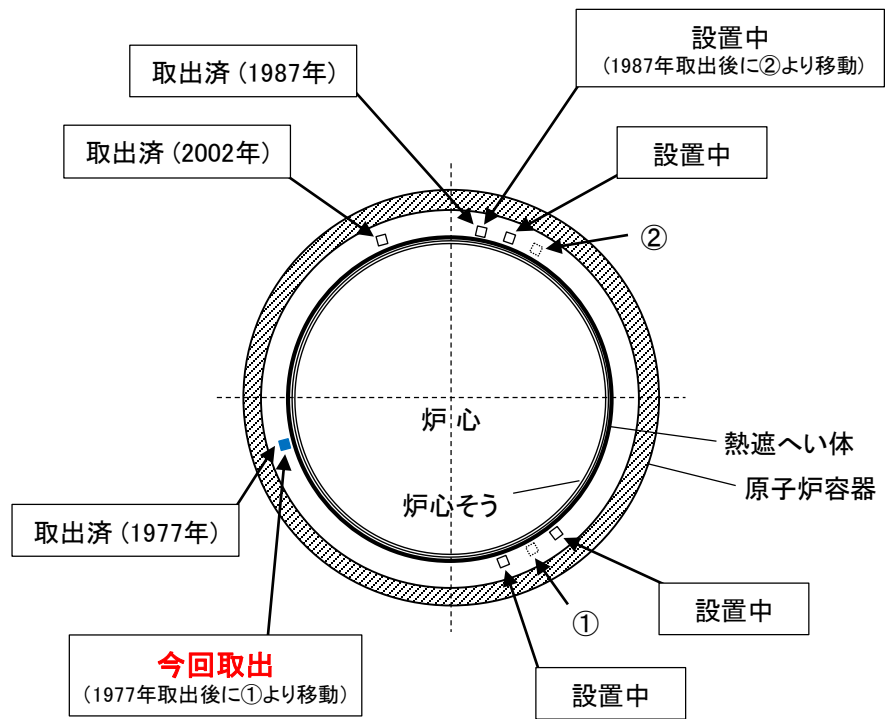
取り出した照射試験片を試験場所へ運搬し、各種試験を実施した結果、原子炉容器の健全性に問題ないことを確認しました。なお、今回を含む4回分の照射試験結果を用いて、運転期間延長認可申請の際の劣化状況評価を実施しています。

工事概要図

原子炉容器(横から見た図)



原子炉容器(上から見た図)



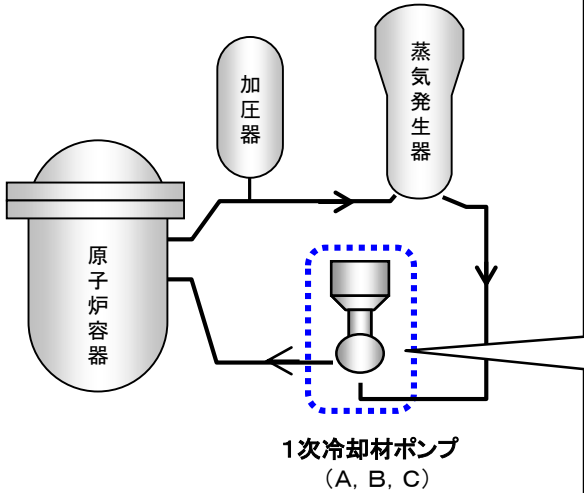
カプセル: 照射試験片を収納した箱型の容器
取り出しはカプセルごとに行い、試験場所
において中の試験片を取り出す

図-2 1次冷却材ポンプ供用期間中検査

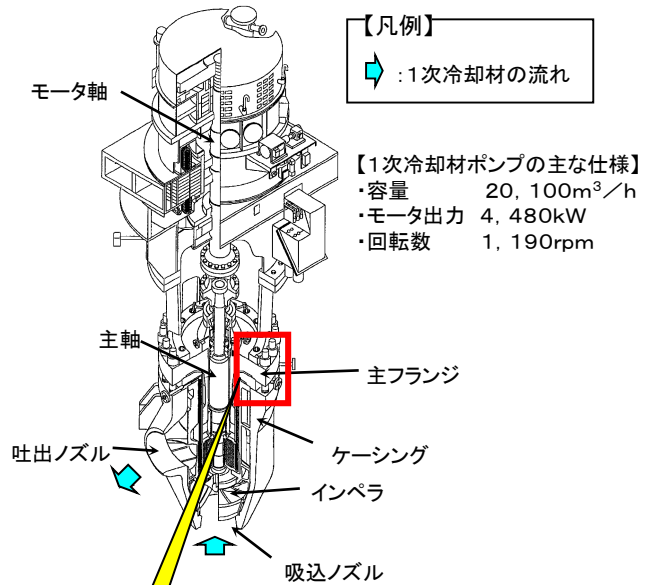
工事概要

1次冷却材ポンプの供用期間中検査として、C号機の主フランジ締め付け部やケーシング内表面について目視検査や超音波探傷検査を行い、健全性を確認しました。

工事概要図



1次冷却材ポンプの概要図



C号機 1次冷却材ポンプの点検概要図

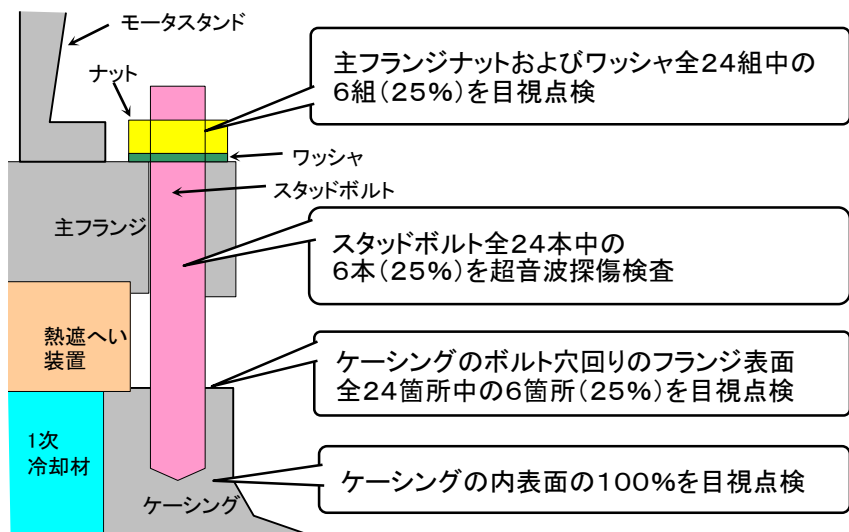


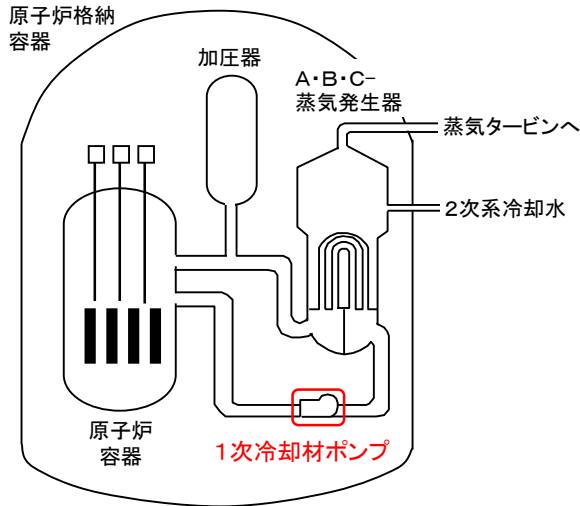
図-3 1次冷却材ポンプ電源監視回路改造工事

工事概要

1次冷却材ポンプ駆動用電源の電圧および周波数の低下を監視する装置の電源が喪失した状態で運転することを防止するため、監視装置の電源が喪失した場合には、中央制御室に警報を発信するとともに、「電源電圧低」および「電源周波数低」の信号を発信する回路構成に変更しました。

1次冷却材ポンプ電源監視回路概要図

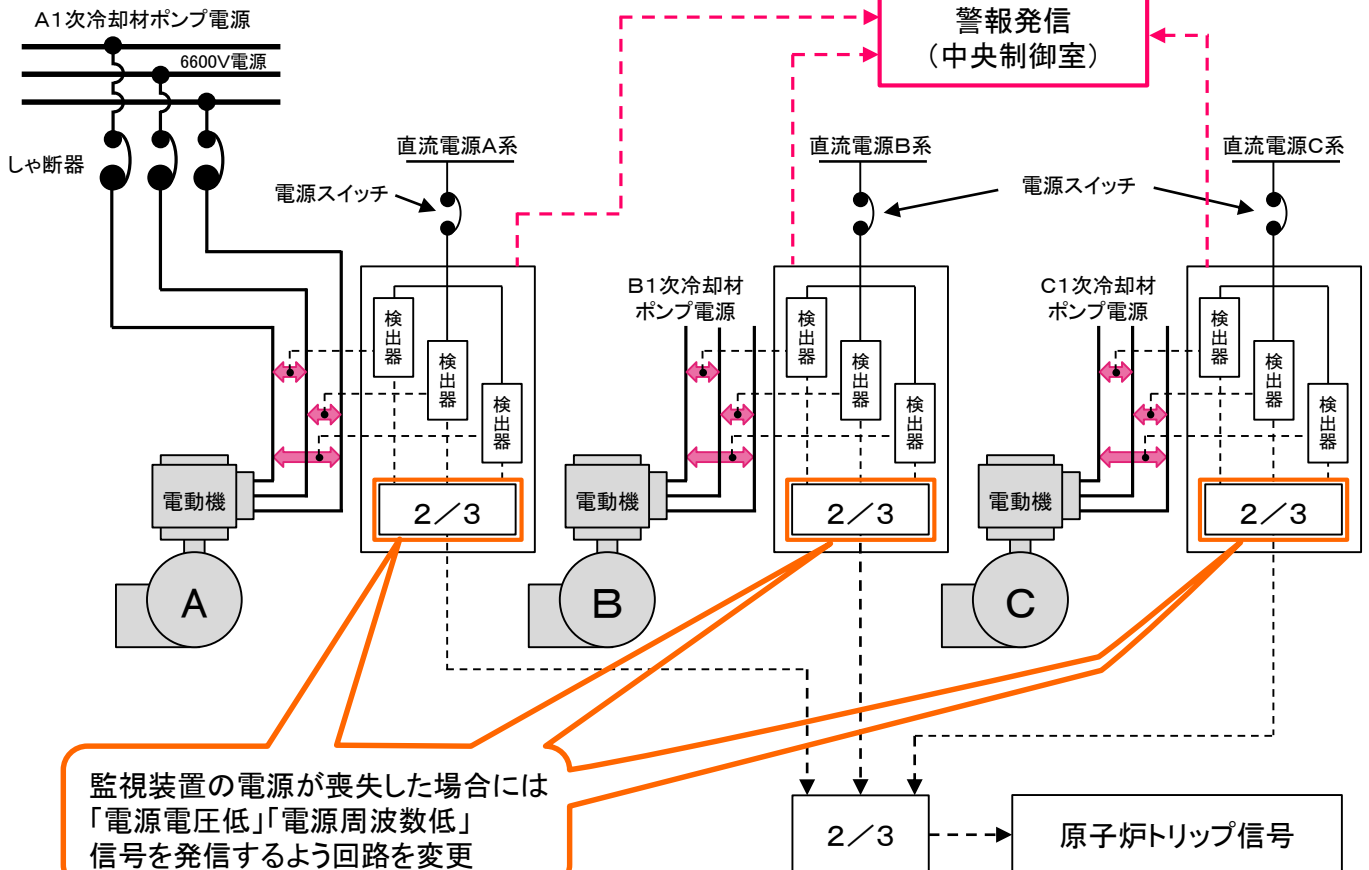
系統概要図



凡例

— : 電源
 - - - : 信号

監視装置の電源が喪失した場合には中央制御室に警報を発信(新設)



監視装置の電源が喪失した場合には「電源電圧低」「電源周波数低」信号を発信するよう回路を変更

2/3

原子炉トリップ信号

図-4 原子炉冷却系統設備小口径配管他取替工事

工事概要

国外PWRプラントにおける応力腐食割れ事象を踏まえ、1次冷却材の流れのない配管（高温環境で溶存酸素濃度が高い）の溶接部について、計画的に対策工事を実施しており、今回は、安全注入系統4箇所および化学体積制御系統2箇所について耐食性に優れた材料に取り替えました。また、取替え時の作業性を考慮し、対象箇所周辺の弁や配管の一部を取り替えました。

取替範囲概略図

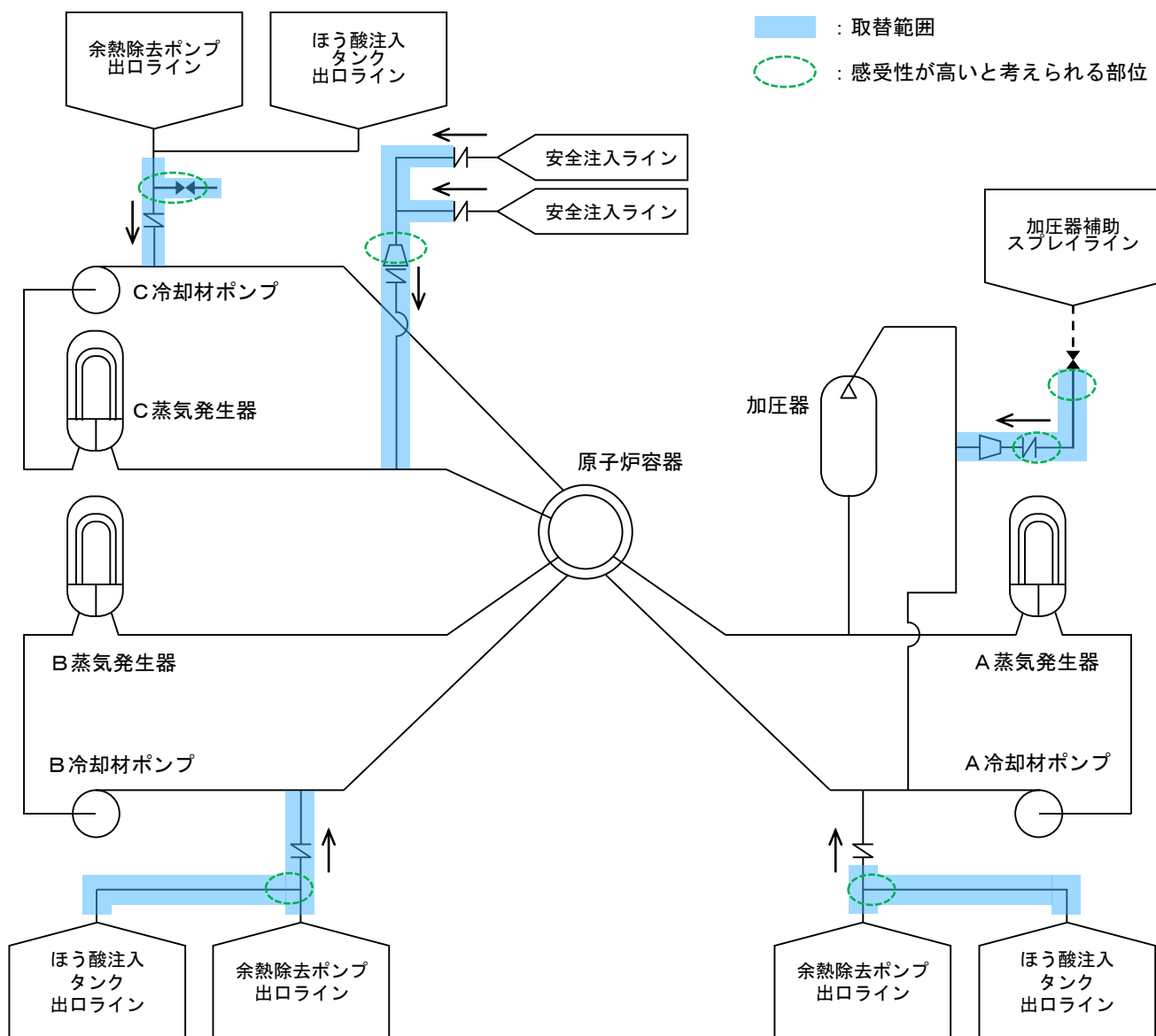
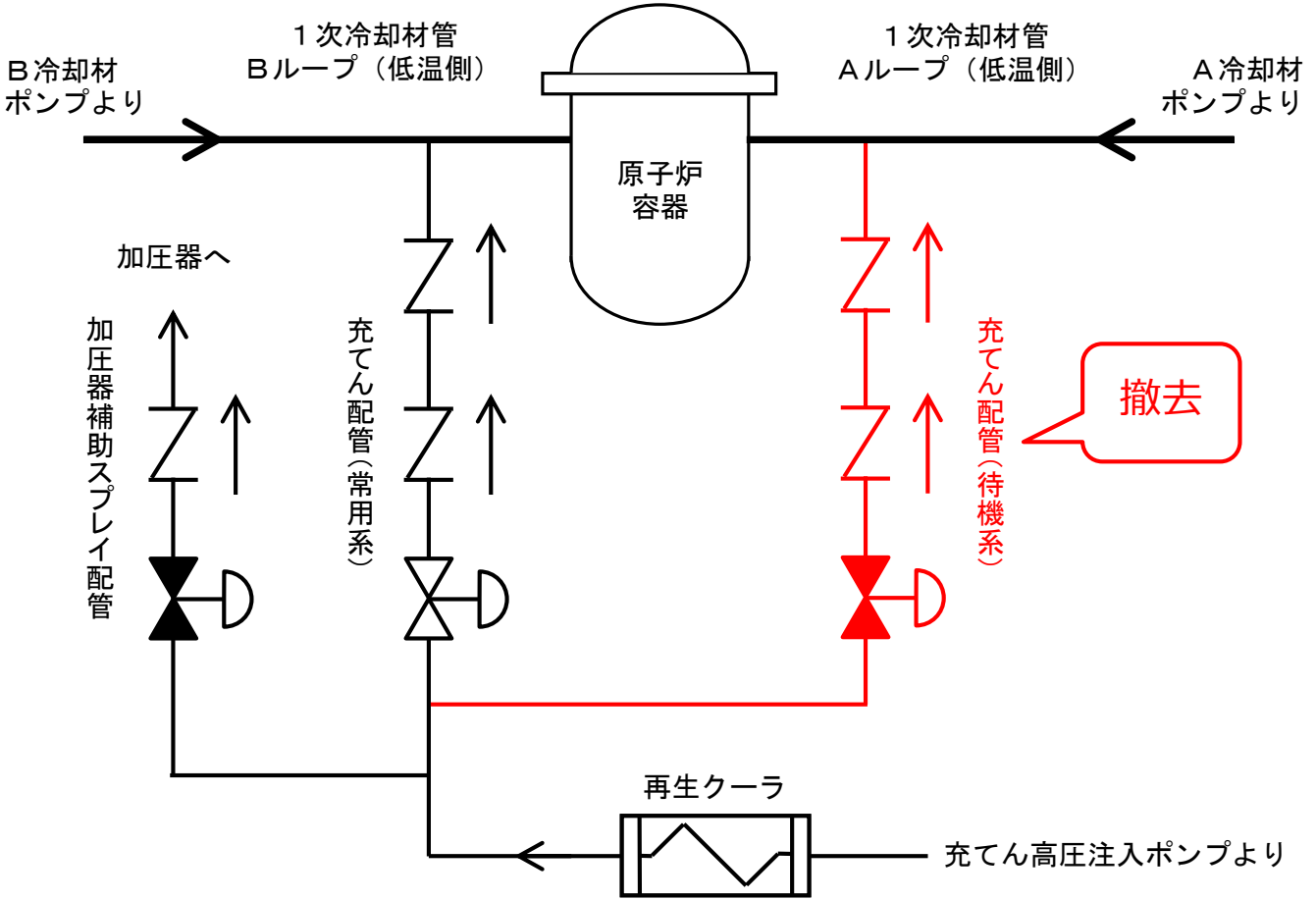


図-5 高サイクル熱疲労割れに係る対策工事

工事概要

国内外PWRプラントにおける高サイクル熱疲労割れ事象(温度ゆらぎによる熱疲労)を踏まえ、2系列ある充てん配管のうち、使用していない系列の充てん配管、隔離弁などを撤去しました。

工事概要図



<高サイクル熱疲労割れ事象(温度ゆらぎによる熱疲労)のメカニズム>

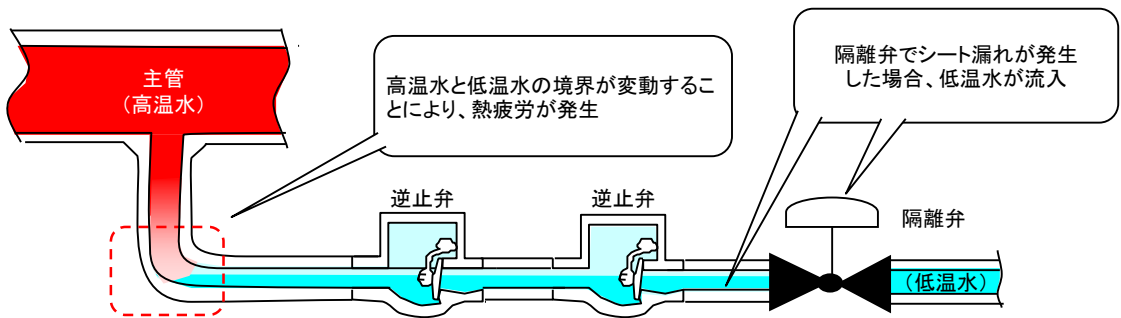
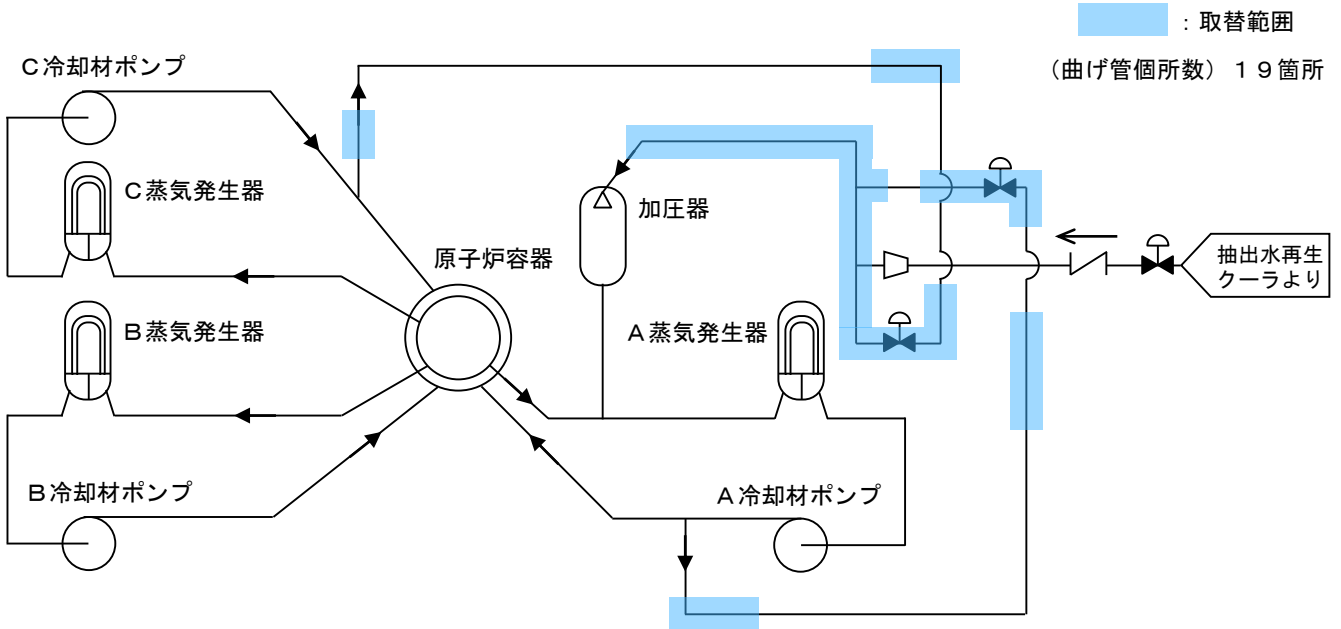


図-6 1次系強加工曲げ配管取替工事

工事概要

国外BWRプラントにおいて、芯金を使用して曲げ加工した配管の内面で応力腐食割れが発生した事象を踏まえ、予防保全として、1次冷却材系統につながる曲げ配管のうち、芯金を使用して曲げ加工したものを、芯金を使用せずに曲げ加工した配管等に取り替えました。また、取替え時の作業性を考慮し、対象箇所周辺の弁や配管の一部を取り替えました。

取替範囲概略図



<曲げ加工方法>

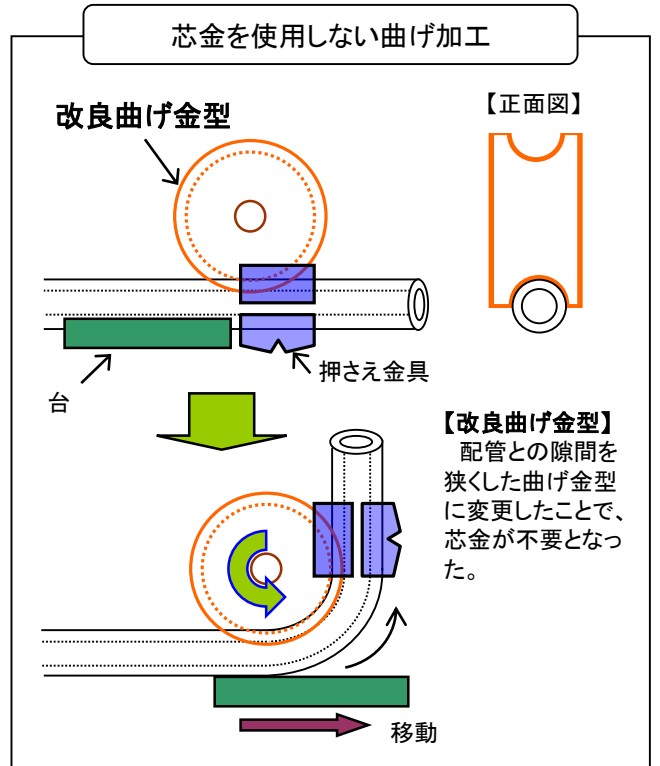
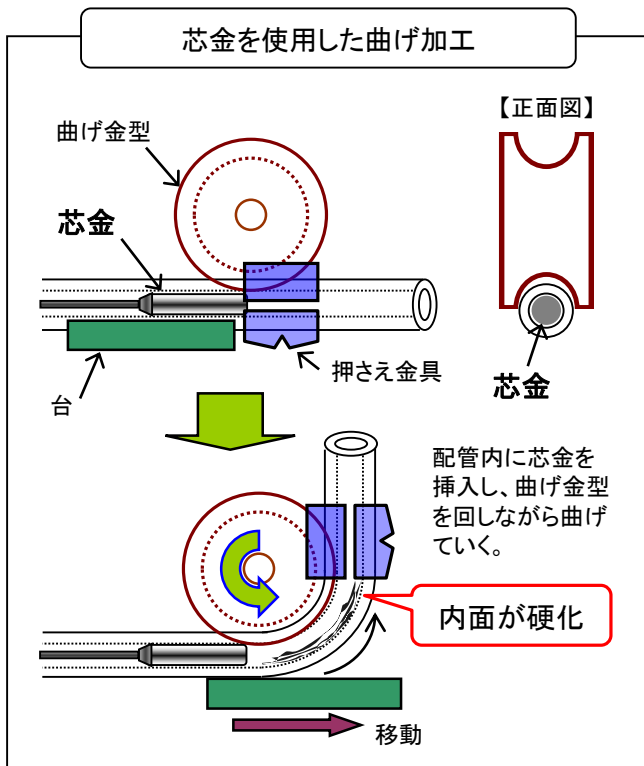


図-7 中央制御盤他取替工事

工事概要

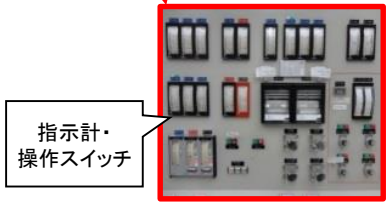
中央制御盤に設置されている指示計、操作スイッチ等の機器が製造中止となったことから、今後の保守性を考慮し、最新のデジタル式に取り替えました。

また、中央制御盤に接続されている原子炉保護装置等についても、電子部品が製造中止になったことから、今後の保守性を考慮し、最新設計のものに取り替えました。

中央制御盤の取り替えに合わせて、機器の操作や監視データの信号を伝送するケーブルを難燃ケーブルに取り替えました。

中央制御盤他取替概要図

取替前(アナログ式)



指示計・操作スイッチ

取替後(デジタル式)

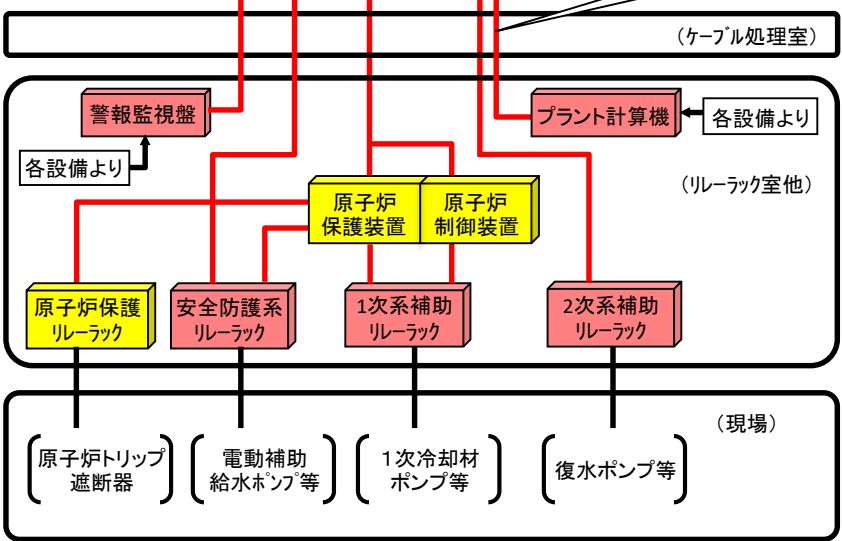


大型表示装置



ディスプレイ

難燃ケーブル



- : 中央制御盤全体の取替工事にて、最新式に取替えた箇所
- : 原子炉保護装置等の取替工事にて、最新設計のものに取替えた箇所

図-8 安全系計器用電源装置取替及び常用系直流電源装置他設置工事

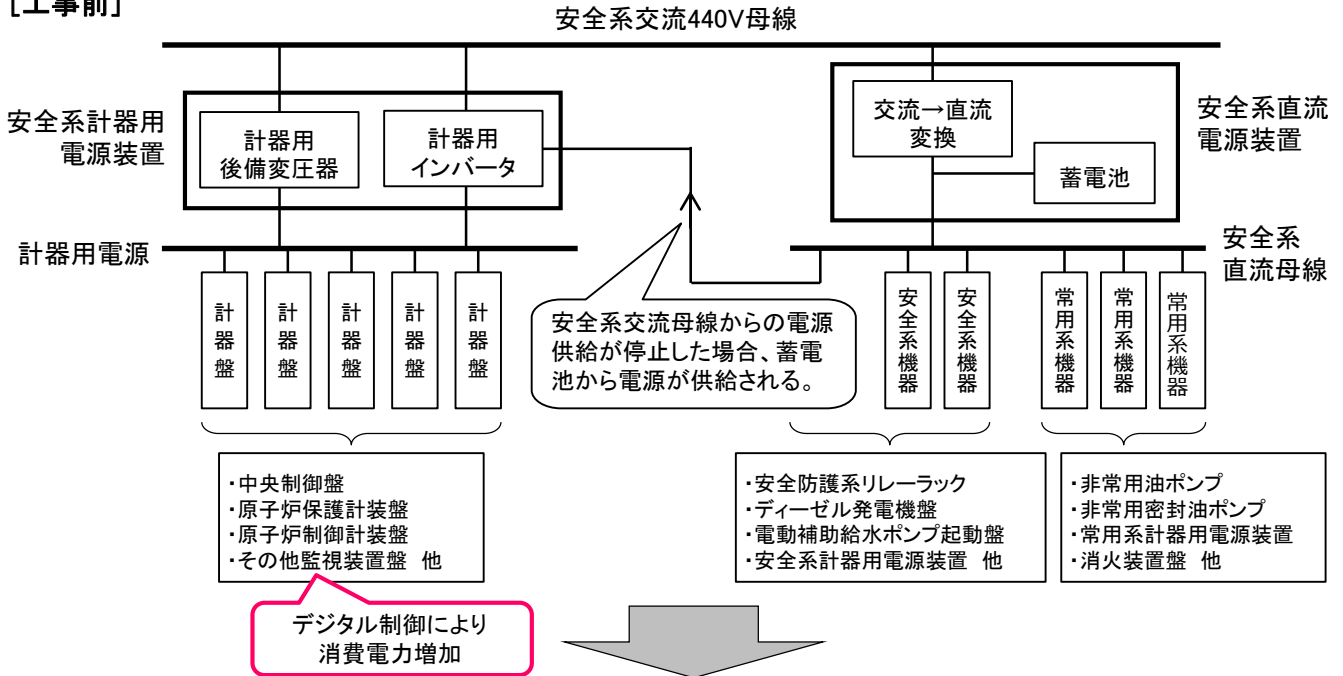
工事概要

安全系計器用電源装置の構成部品が製造中止となったことから、今後の保守性を考慮し、最新の電源装置に取り替えました。取替えにあたっては、電気・計装装置のデジタル制御による消費電力の増加を踏まえて、電源容量(電源供給能力)が大きい装置に取り替えしました。

また、この安全系計器用電源装置のバックアップ電源となる安全系直流電源装置について、消費電力の増加を踏まえて、新たに常用系直流電源装置を設置し、安全系直流電源装置に接続している一部の機器を移設しました。

系統概要図

[工事前]



[工事後]

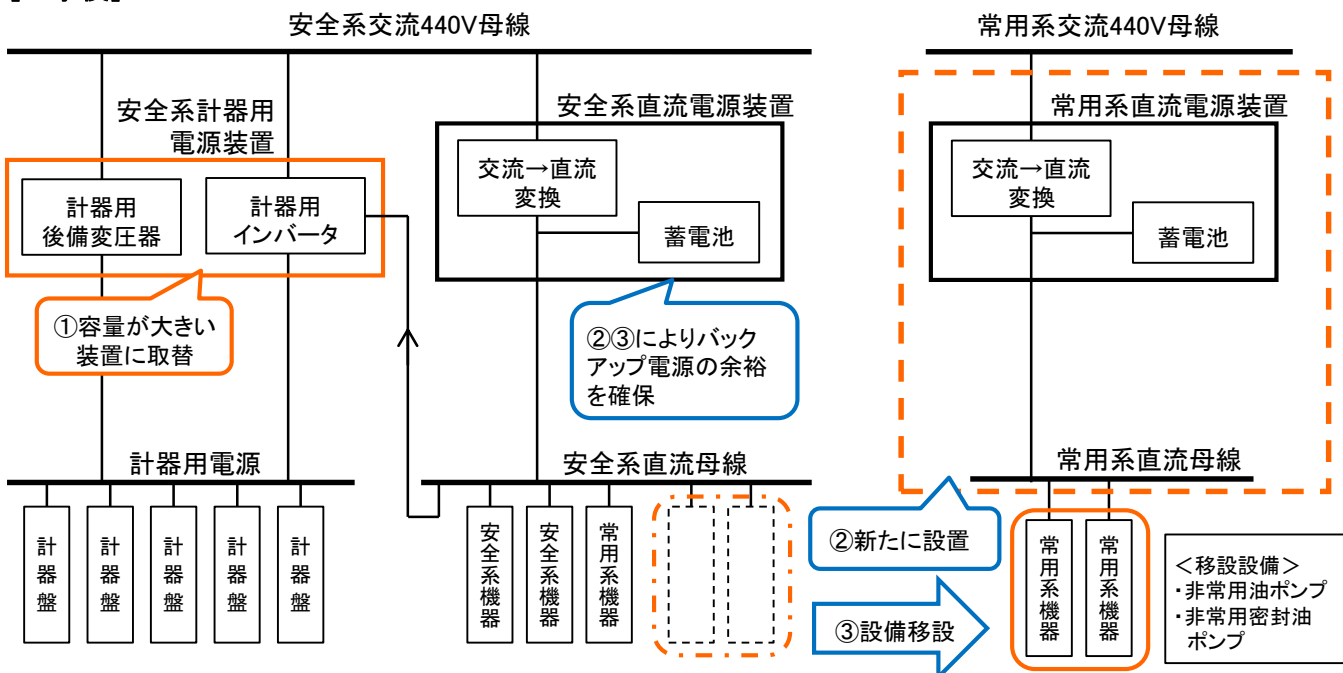


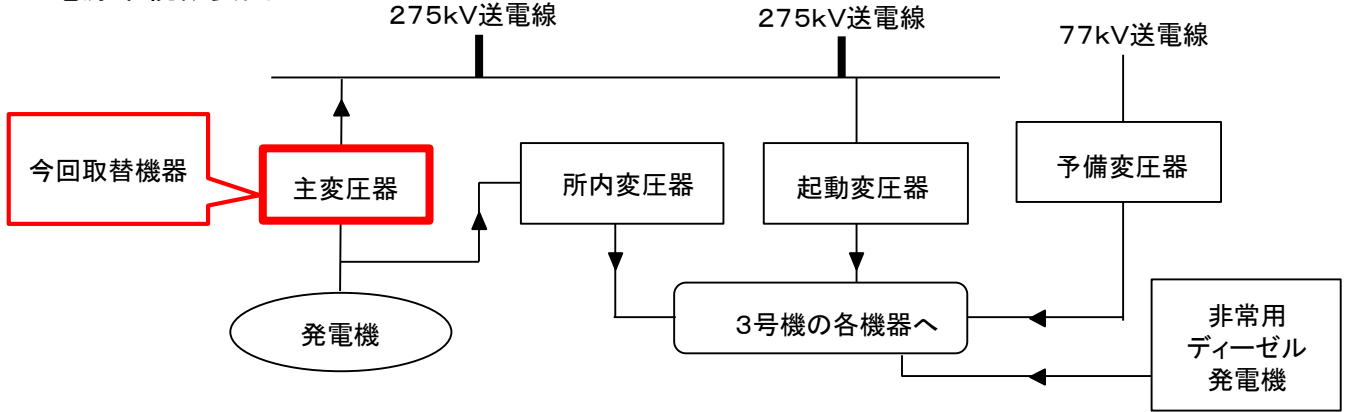
図-9 主変圧器取替工事

工事概要

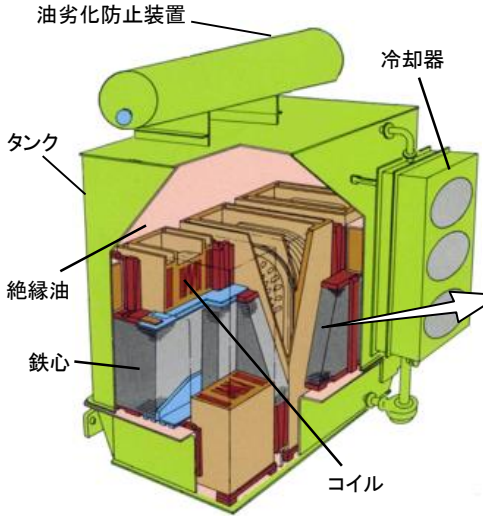
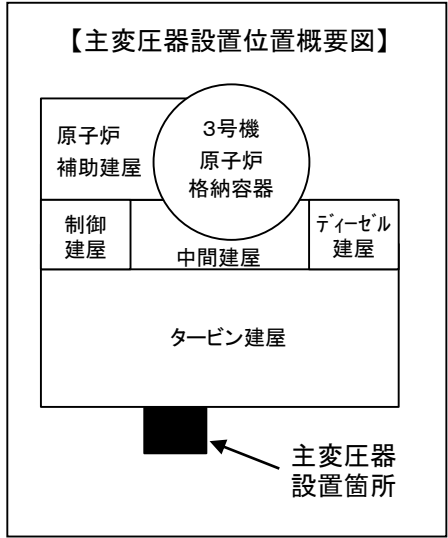
主変圧器のコイル絶縁性能が経年劣化の傾向にあるため、予防保全として主変圧器を新品に取り替えました。

工事概要図

<電源系統概要図>



<取替後の主変圧器概要図>



【コイルの絶縁劣化】

コイルは、銅線数本を絶縁紙で巻き上げたもので、絶縁油が入ったタンク内にある。
 絶縁紙は、長期間、変圧器運転温度の熱影響等を受けることで強度が低下(経年劣化)する。
 この状態で、送電線事故等の外的要因により変圧器コイルに電磁力が加わった場合、絶縁破壊に至る可能性がある。

	取替前の仕様	取替後の仕様
定格電圧	高圧275kV／低圧22kV	変更なし
定格容量	860MVA	変更なし
冷却方式	導油風冷方式※	変更なし
外形寸法(全体)	約14m×約9.34m×約8.43m	約14m×約9.3m×約8.9m

※ 送油ポンプにより変圧器内部絶縁油を変圧器本体と冷却器間で循環させ、冷却器により絶縁油を冷却する方式。

図-10 2次系配管の点検等

点検概要

今定期検査において、合計1,444箇所について超音波検査(肉厚測定)等を実施しました。

<超音波検査(肉厚測定): 1,412箇所、内面目視点検: 32箇所>

○ 2次系配管肉厚の管理指針に基づく超音波検査(肉厚測定)部位

	「2次系配管肉厚の管理指針」 の点検対象部位	今回点検実施部位
主要点検部位	1,552	682
その他部位	1,162	730
合計	2,714	1,412

○ 2次系配管肉厚の管理指針に基づく内面目視点検

高圧排気管の直管部32箇所について、配管内面から目視点検を実施しました。その結果、配管内面に減肉は認められませんでした。

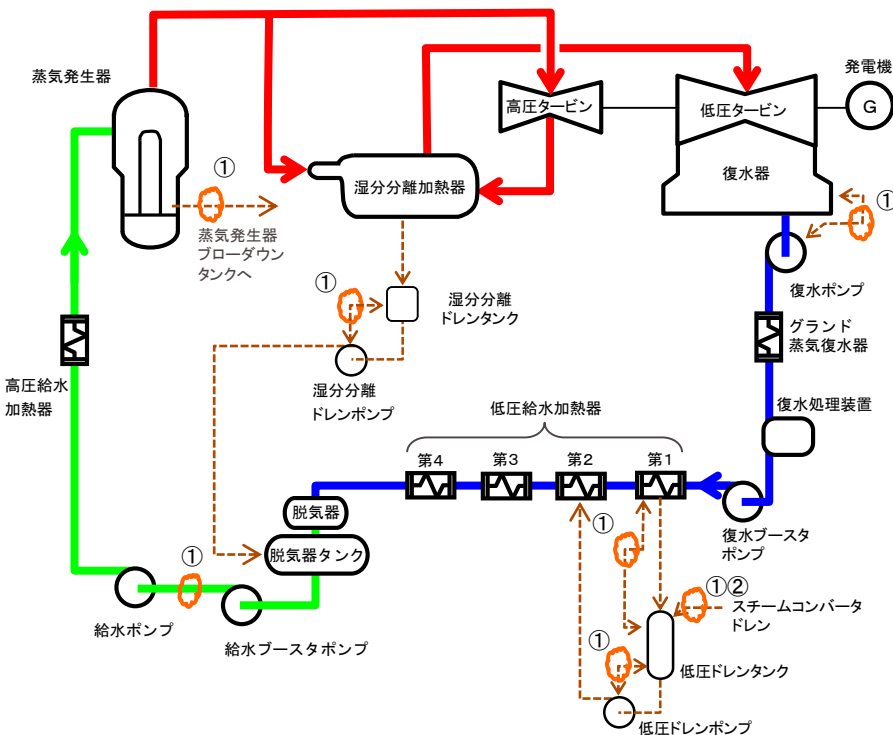
(結果)

必要最小厚さを下回っている箇所、および次回定期検査までに必要最小厚さを下回る可能性があると評価された箇所はありませんでした。

取替範囲概略図

今後の保守性を考慮した部位115箇所、配管取替時の作業性を考慮した部位5箇所、合計120箇所を耐食性に優れたステンレス鋼配管に取り替えました。

<系統別概要図>



【凡例】

- : 主蒸気系統
- : 給水系統
- : 復水系統
- - - : ドレン系統
- : 主な配管取替箇所

【取替理由】

- ① 今後の保守性^{※1}を考慮して取り替えた箇所 (115箇所)
炭素鋼 ⇒ ステンレス鋼 115箇所
- ② 配管取替による作業性^{※2}を考慮して取り替えた箇所 (5箇所)
ステンレス鋼 ⇒ ステンレス鋼 5箇所

[合計 120箇所]

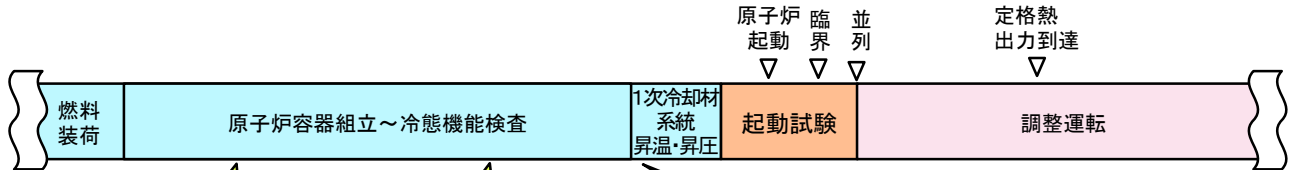
※1: 狭隘部で肉厚測定がしづらい小口径配管等について取り替えた
 ※2: 配管取替時に近傍の配管も一緒に取り替えた方が作業がし易いため取り替えた

図-11 総点検

実施概要

原子炉を冷却するシステムの温度、圧力を上げる前に、トラブルの未然防止を目的として、現場パトロール(総点検)を実施しました。点検は、3回実施し、再稼動経験のある大飯発電所の技術系社員を美浜発電所に派遣するとともに、協力会社、メーカー含め、延べ約320名が参加しました。その結果、約360件の気がかり事項を抽出し、全ての処置を完了しました。

実施内容



<総点検1回目>

(復水器真空上昇時)

実施日時: 2021年5月21日(金)
実施範囲: 2次系

【点検の観点】

復水器真空上昇のタイミングで
給水・復水系統の漏えいの有無
他

<総点検2回目>

(1次冷却材系統の水張り前)

実施日時: 2021年5月31日(月)
実施範囲: 1次系

【点検の観点】

1次冷却材系統昇圧時における
漏えい有無、1次冷却材ポンプ
起動時の振動、今定検で実施
した配管・サポートの外観点検他

<総点検3回目>

(1次冷却材系統の昇温・昇圧前)

実施日時: 2021年6月9日(水)
実施範囲: 1・2次系

【点検の観点】

1次冷却材系統漏えい検査前の
状態確認や配管・弁の外観、計装
盤の内部点検他

<参加人数>

- ①103名【関西電力社員 36名(うち大飯発電所応援5名)、メーカー 12名、協力会社 55名】
- ②105名【関西電力社員 32名(" 5名)、メーカー 11名、協力会社 62名】
- ③114名【関西電力社員 85名(" 8名)、メーカー 11名、協力会社 18名】

<点検結果>

気がかり事項	【1回目】5月21日	【2回目】5月31日	【3回目】6月9日
設備上の気がかり事項 圧力計取り付け部にじみ、支持金具のゆるみ等	2件	0件	1件
運転に直接影響の無い気がかり事項 養生テープ残存等	176件	87件	91件

【発電所長による意識付け】



【点検状況】



図-12 設計基準対策(地震対策) (1/2)

工事概要

基準地震動の見直し(750→993ガル)に伴い、耐震補強工事を実施しました。

例) 使用済燃料ピットラック取替工事、使用済燃料ピット補強工事、32m構台設置工事、炉内構造物取替工事、外部遮へい壁耐震補強工事、燃料取替用水タンク取替工事、原子炉格納容器耐震補強工事、原子炉格納容器貫通部配管カバー(伸縮継手)取替工事
 [下線の対策を下記工事概要図に示す]

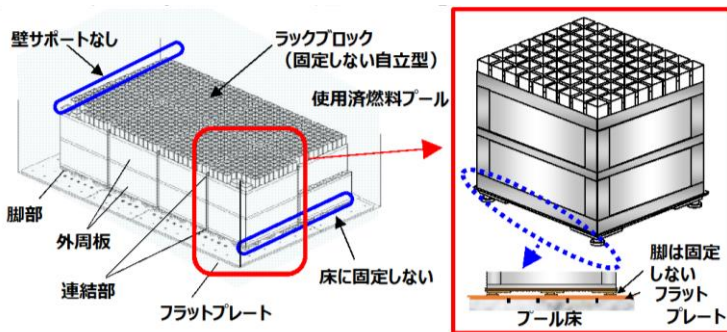
工事概要図

【地震対策(例)】

<使用済燃料ピットラック取替工事>

使用済燃料ピットラックの耐震性を向上させるため、既設(旧)ラックを全て撤去し、床に固定しない「フリースタンディングラック」に取替え。

(フリースタンディングラック構造イメージ)

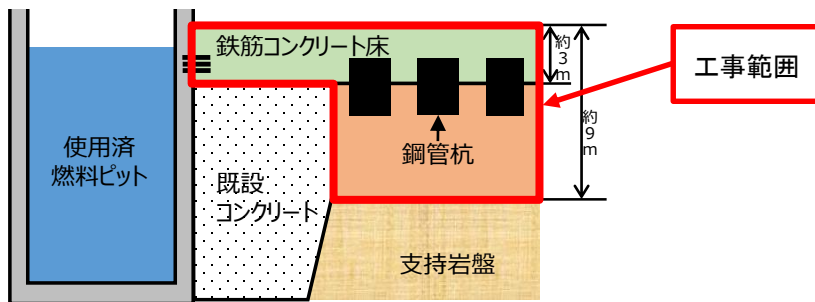


主な特徴

ラックを使用済燃料ピットの床に固定させないことで、ラックに作用する地震力を、ラックを囲む外周板が受ける水との抵抗および床との摩擦により軽減させる構造

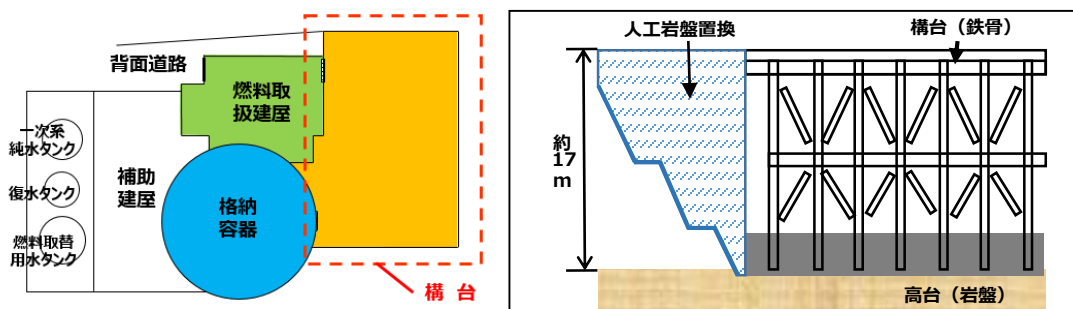
<使用済燃料ピット補強工事>

使用済燃料ピット背面地盤を掘削し人工岩盤に置換後、鋼管杭および鉄筋コンクリート造の床を新たに設置および接続を行い、地震による使用済燃料ピットの揺れを床と鋼管杭により背面地盤に伝達させる構造とした。



<32m構台設置工事>

既存の高台は、原子炉補助建屋、燃料油貯蔵タンク及び燃料油配管に対して、地震による崩壊により波及的影響を及ぼす可能性があるため、新たに地震に耐える構台を設置。



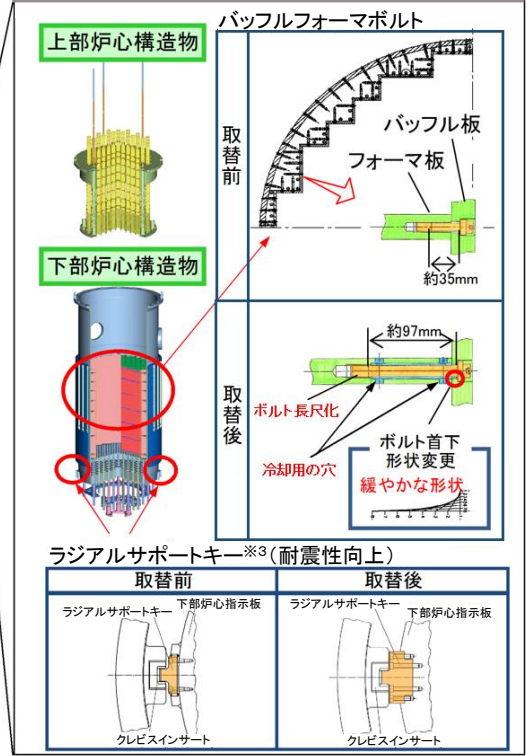
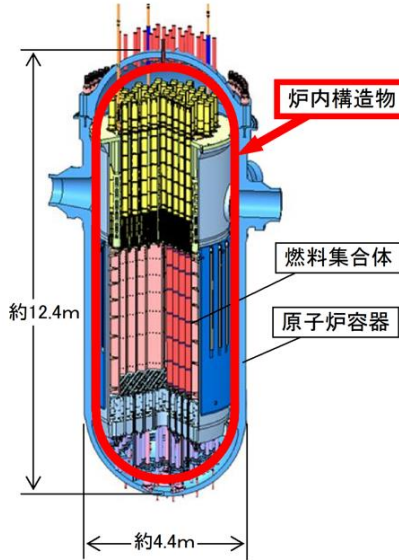
工事概要図

【地震対策(例)】

＜炉内構造物取替工事＞

炉内構造物※1の耐震性を向上させるため、また、海外プラントにおける炉内構造物バブルフォーマボルト※2の照射誘起型応力腐食割れ損傷事例を踏まえた予防保全の観点から、炉内構造物を取替え。

- ※1: 原子炉容器の中にある燃料集合体を配置するための支持構造物
- ※2: 原子炉容器内の燃料集合体を取り囲む板(バブル板)を固定するためのボルト
- ※3: 炉内構造物の動きを制限するためのサポート



＜外部遮へい壁耐震補強工事＞

耐震性向上のため、外部遮へい壁の上部、下部に鉄筋を追加設置。

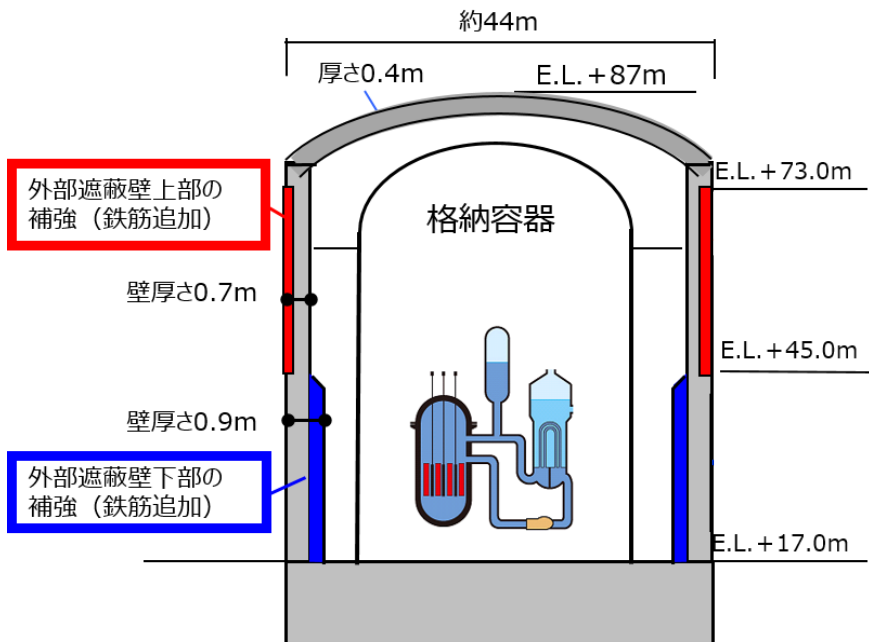


図-13 設計基準対策(津波対策、その他自然事象、火災防護対策、溢水対策)

工事概要

- ①津波対策:敷地内への浸水を防止するための防潮堤を設置しました。
例)防潮堤・外周防潮堤設置、自然現象監視カメラ、潮位計設置
- ②その他自然事象への対策:竜巻による飛来物の衝突防止対策として、安全上重要な屋外設備の健全性を維持するため、海水ポンプエリア等に、鋼板や鋼製の防護ネットの設置等を行いました。
例)防護鋼板設置、防護ネット設置
- ③火災防護対策:地震等により既存の消火水系統が使用できない場合を想定し、消火水タンク等を設置しました。
例)消火水タンク、ポンプ設置、(外部火災)防火帯設置
- ④溢水対策:地震等により機器が破損し、タンクや配管から水が漏れいした場合を想定しても、安全上重要な設備に影響がないよう、溢水の伝播経路に止水対策等を行いました。
例)浸水防止堰設置

[下線の対策を下記工事概要図に示す]

工事概要図

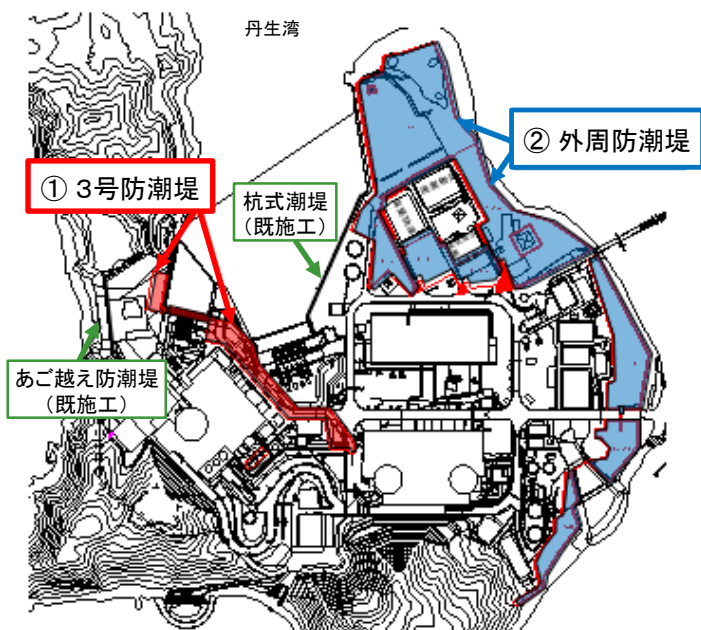
【津波対策(例)】

<防潮堤・外周防潮堤設置>

①3号防潮堤 高さ T.P.5.5m~T.P.6m
コンクリートおよび鉄筋コンクリート造

②外周防潮堤 高さ T.P.4.5m~T.P.7m
改良盛土(セメント改良土)

T.P.:東京湾平均海面



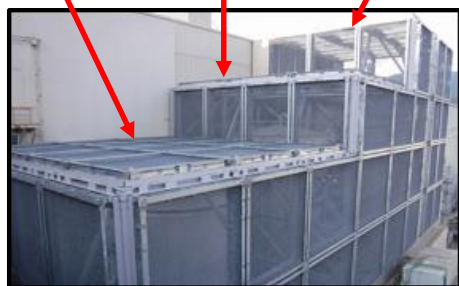
※防潮堤設置工事に伴い撤去した復水処理装置
排水処理建屋の新設も実施。

【竜巻対策(例)】

<防護鋼板設置、防護ネット設置>

タンクエリア

1次系 純水タンク 復水タンク 燃料取替 用水タンク



海水ポンプエリア

海水ポンプ



図-14 重大事故対策(電源の確保:交流電源)

工事概要

- ①外部電源が喪失して非常用ディーゼル発電機が起動しない場合の代替電源として空冷式非常用発電装置を設置するとともに、中央制御室から遠隔起動できるように設備を改造しました。
- ②空冷式非常用発電装置からの電源供給等が期待できない場合を想定し、電源車を配備するとともに、原子炉補助建屋側面に接続口を設置し、電源車からの電力ケーブルを接続することで蓄電池や計器用電源等への電源供給を可能としました。
- ③既存の所内電気設備が使用できない場合を想定して、空冷式非常用発電装置から恒設代替低圧注水ポンプ等の重要機器に直接給電を可能にするため、代替所内電気設備(高圧分岐盤、分電盤、補機切替盤等)を設置しました。

工事概要図

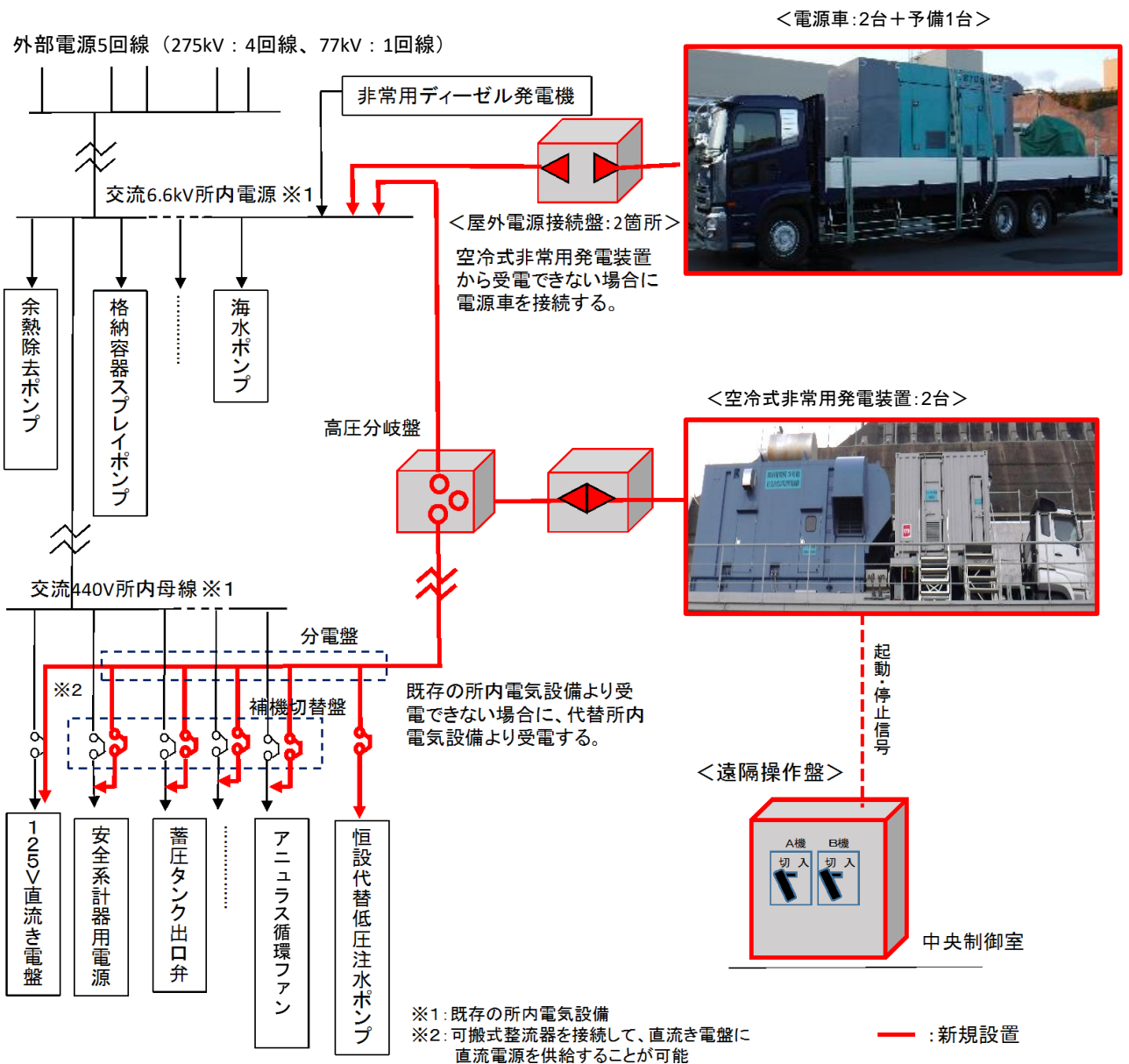
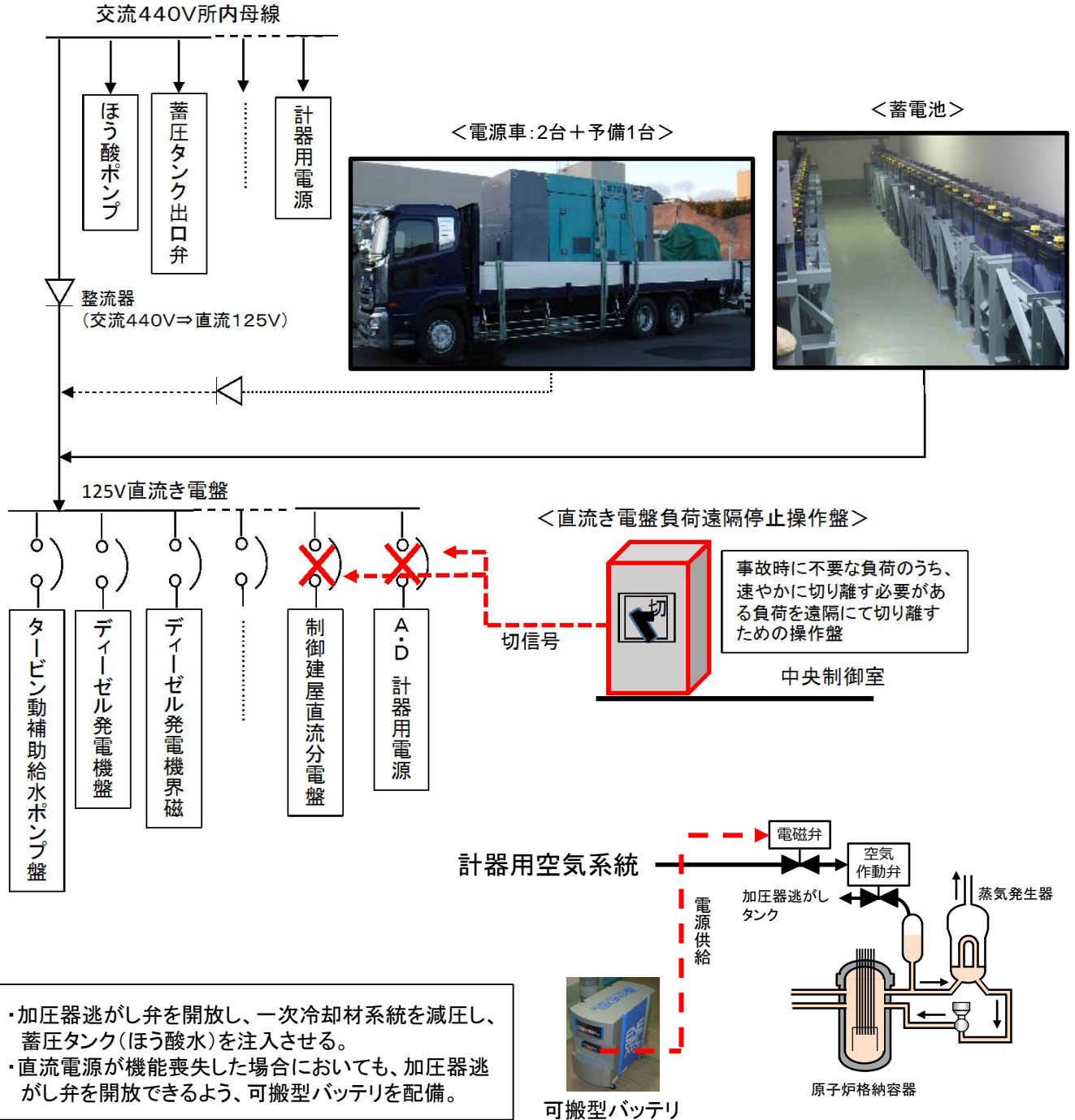


図-15 重大事故対策(電源の確保:直流電源)

工事概要

- ①全交流電源喪失時における原子炉の冷却等に不要な負荷のうち、速やかに切り離す必要がある負荷を遠隔にて切り離すための操作盤を中央制御室に設置しました。
- ②直流電源系統が機能喪失した場合を想定して、加圧器逃がし弁を作動させるための電磁弁に直流電源を供給するため、専用の可搬型バッテリーを配備しました。

工事概要図



- ・加圧器逃がし弁を開放し、一次冷却材系統を減圧し、蓄圧タンク(ほう酸水)を注入させる。
- ・直流電源が機能喪失した場合においても、加圧器逃がし弁を開放できるよう、可搬型バッテリーを配備。

図-16 冷却機能の確保(炉心・格納容器の冷却)

工事概要

- ①電源が喪失した場合においても、原子炉および格納容器スプレイの注水を可能とするため、可搬式代替低圧注水ポンプ、恒設代替低圧注水ポンプおよび原子炉下部キャビティ注水ポンプを設置しました。
- ②原子炉補機冷却水系統が機能喪失した場合においても、ポンプ自身の吐出水によりモータ等を冷却(自己冷却)するため、ポンプ自身の吐出水を冷却水として供給するための分岐配管等を設置しました。
- ③復水タンクから燃料取替用水タンクへの移送配管等を設置しました。

工事概要図

