



2022年2月24日

各 位

会 社 名 株式会社ティーガイア
代 表 者 名 代表取締役社長 金治 伸隆
(コード：3738 東証第1部)
問 合 せ 先 執行役員 経営企画部長 林 薫
(TEL. 03-6409-1010)

役員人事等および組織改編に関するお知らせ

当社は、2022年2月24日開催の取締役会において、役員人事等および組織改編について決議いたしましたので、下記のとおりお知らせいたします。取締役人事につきましては、2022年6月開催予定の第31回定時株主総会に付議予定です。

記

1. 取締役・執行役員人事

1) 退任執行役員：7名（2022年3月31日付）

氏名	新役職	現役職
金治 伸隆	－（退任）	執行役員社長 デジタル推進担当
福島 守司	－（退任）	専務執行役員 九州支社長
川下 慎吾	－（退任）	常務執行役員 西日本支社長
白瀧 靖宏	－（退任）	常務執行役員 モバイル第一事業部門 副部門長
小林 義法	－（退任）	上席執行役員 人事・総務担当役員補佐
石川 信幸	－（退任）	上席執行役員 スマートライフ事業本部 副本部長
五島 敦	－（退任）	インフィニティコミュニケーション(株) 代表取締役社長

なお、2021年12月9日に発表した「代表取締役の異動に関するお知らせ」に記載のとおり、金治伸隆氏は2022年4月1日付で取締役 取締役会議長に就任する。

また、福島守司氏、川下慎吾氏、白瀧靖宏氏、小林義法氏、石川信幸氏は退任後に顧問に就任する。

2) 新任執行役員：1名（2022年4月1日付）

氏名	新役職	現役職
笠嶋 健史	執行役員 営業第二本部長	理事 西日本支社副支社長 兼 中国支店長

3) 執行役員の重任：24名（2022年4月1日付）

現在の執行役員31名のうち、2022年3月31日付で退任予定の7名を除く24名を執行役員に重任する。

4) 昇任執行役員：8名（2022年4月1日付）

氏名	新役職	現役職
石田 将人	執行役員社長	副社長執行役員 CSO 人事・総務、法務、経営企画、渉外担当
島田 孝一	副社長執行役員 モバイル管掌 兼 モバイル第二事業部門長 兼 コンシューマビジネス推進担当	専務執行役員 モバイル第二事業部門長 兼 スマートライフ事業本部分掌 兼 社長プロジェクト一部・二部担当
大和田 成伸	常務執行役員 CCO 人事・総務、内部監査、コンプライアンス 推進、渉外担当 兼 BPR 推進副担当	上席執行役員 CCO 内部監査、コンプライアンス推進担当 兼 人事・総務副担当
藤波 雅之	上席執行役員 西日本支社長	執行役員 スマートライフ事業本部 副本部長 兼 西日本支社 西日本コンシューマサービス事業部長
池田 聡	上席執行役員 ソリューション事業本部長	執行役員 ソリューション事業本部 副本部長 兼 東日本ソリューション営業部長
上田 豊	上席執行役員 モバイル第二事業部門 副部門長 兼 モバイル第二事業戦略部長	執行役員 モバイル第二事業部門 モバイル第二事業戦略部長
宮本 健一	上席執行役員 モバイル第二事業部門 副部門長 兼 モバイル第三事業戦略部長	執行役員 モバイル第二事業部門 モバイル第三事業戦略部長
林 薫	上席執行役員 経営企画、サステナビリティ推進担当 兼 経営企画部長	執行役員 経営企画部長

なお、2021年12月9日に発表した「代表取締役の異動に関するお知らせ」に記載のとおり、石田将人氏は2022年4月1日付で代表取締役社長に就任する。

5) 執行役員の分掌変更：10名（2022年4月1日付）

氏名	新役職	現役職
菅井 博之	副社長執行役員 CFO 主計・財務、精算、物流担当	副社長執行役員 CFO 主計・財務、精算、リスク管理、物流担当
上地 弘祥	専務執行役員 CDO ソリューション管掌 兼 BPR 推進担当 兼 オープンイノベーション推進担当	専務執行役員 ソリューション事業本部長 兼 社長プロジェクト二部副担当 兼 デジタル推進担当役員補佐
藤田 巧	常務執行役員 スマートライフ事業本部長 兼 オープンイノベーション推進副担当	常務執行役員 スマートライフ事業本部長 兼 グローバル&イノベーション推進部長
米田 壽男	上席執行役員 スマートライフ事業本部 副本部長	上席執行役員 モバイル第二事業部門 副部門長 兼 営業第二本部長
濱西 泰生	上席執行役員 コンシューマビジネス推進副担当	上席執行役員 モバイル第二事業部門 副部門長 兼 営業第三本部長
千崎 久恵	上席執行役員 九州支社長	上席執行役員 モバイル第一事業部門 モバイル第一事業戦略部長 兼 (株)ティーガイアリアルサービス 代表取締役社長
瀬戸 一文	上席執行役員 CIO デジタル推進担当 兼 ソリューション事業本部 副本部長 兼 CDO 補佐	上席執行役員 ソリューション事業本部 副本部長 兼 CDO 補佐 兼 CIO 補佐 兼 社長プロジェクト二部担当役員補佐
池田 裕之	上席執行役員 法務、ポートフォリオマネジメント担当	上席執行役員 リスク管理部長 兼 CFO 補佐 兼 法務副担当役員 兼 社長付特命担当
宗藤 聡	執行役員 営業第一本部 副本部長 兼 営業一部長	執行役員 営業第一本部 副本部長
藤中 日出夫	執行役員 モバイル第一事業部門 モバイル第一事業戦略部長	執行役員 東海支社 副支社長 兼 東海営業一部長

6) 新任取締役：1名（2022年6月定時株主総会付議予定）

氏名	新役職	現役職
高橋 良定	社外取締役	—

7) 退任取締役：1名（2022年6月定時株主総会日付）

氏名	新役職	現役職
近田 剛	—（退任）	取締役

8) 取締役の重任：8名（2022年6月定時株主総会付議予定）

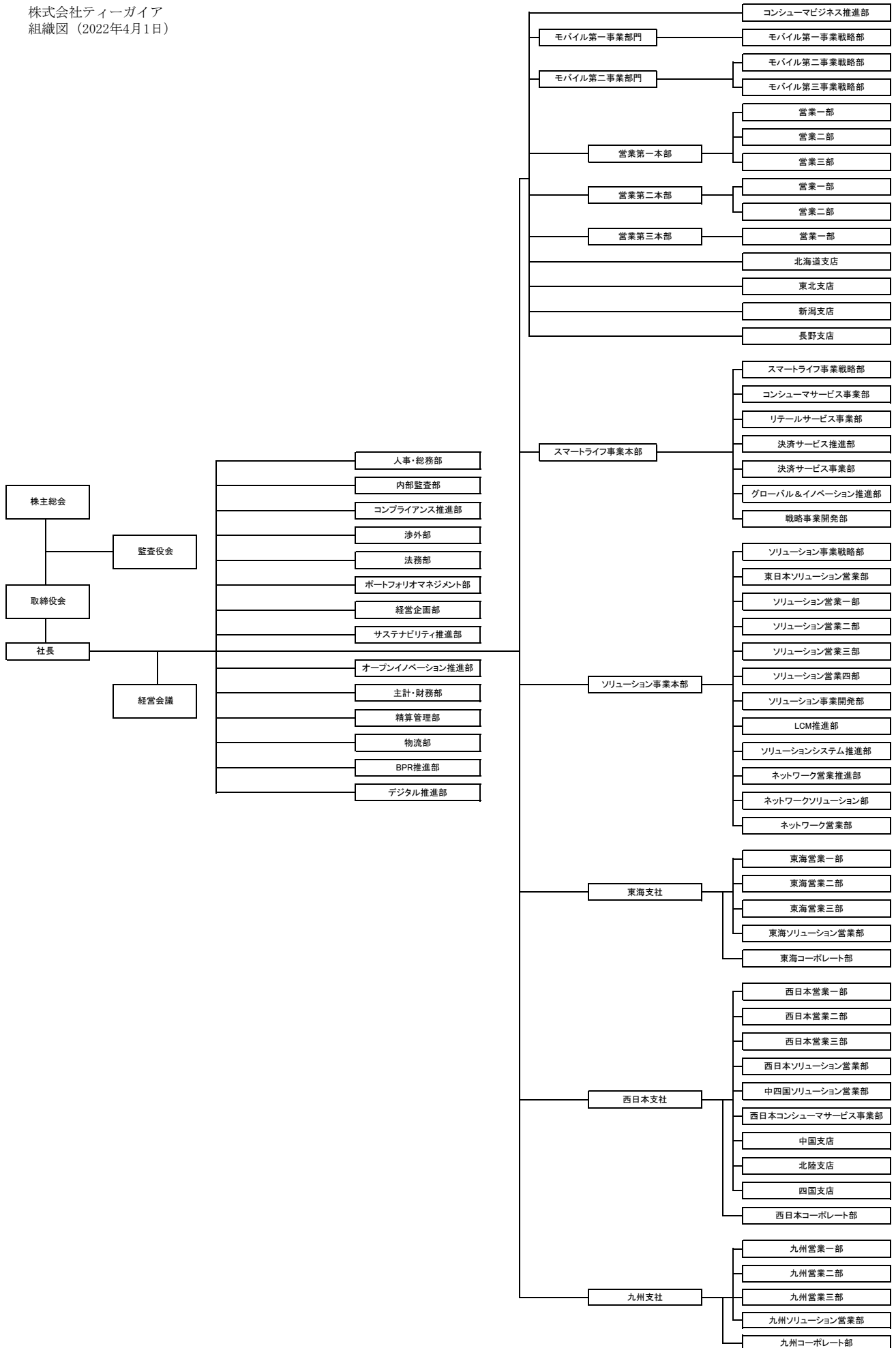
現在の取締役9名のうち、退任予定の近田剛氏を除く8名全員を取締役の候補とする。

2. 組織改編（2022年4月1日付）

以下のとおり、組織改編を行う。

- ・「リスク管理部」の名称を「ポートフォリオマネジメント部」に変更する。
- ・サステナビリティ経営の推進、社内浸透を目的に「サステナビリティ推進部」を新設する。
- ・「社長プロジェクト二部」の名称を「オープンイノベーション推進部」に変更する。
- ・全社業務の抜本的な改革、効率化・生産性向上を目的に「BPR推進部」を新設する。
- ・DX（デジタルトランスフォーメーション）の更なる推進を目的に、「CL推進部」と「情報システム部」を「デジタル推進部」に統合する。
- ・スマートライフ事業本部下の「店舗関連事業部」を「社長プロジェクト一部」へ統合し、名称を「コンシューマビジネス推進部」に変更する。
- ・営業第一本部下の「営業四部」を同本部下の「営業一部」、「営業二部」、「営業三部」に統合する。
- ・スマートライフ事業本部下の「スマートエネルギー事業部」の名称を「戦略事業開発部」に変更する。
- ・ソリューション事業本部下の「マネージドサービス推進部」の名称を「ソリューションシステム推進部」に変更する。

株式会社ティーガイア
組織図 (2022年4月1日)



【参考資料】

1. 執行役員体制（2022年4月1日付）

役位	氏名	分掌
執行役員社長※	石田 将人	—
副社長執行役員※	近田 剛	(株)クオカード 代表取締役社長
副社長執行役員※	菅井 博之	CF0 主計・財務、精算、物流担当
副社長執行役員	島田 孝一	モバイル管掌 兼 モバイル第二事業部門長 兼 コンシューマビジネス推進担当
専務執行役員	上地 弘祥	CDO ソリューション管掌 兼 BPR 推進担当 兼 オープンイノベーション推進担当
常務執行役員	俣野 通宏	(一社) 全国携帯電話販売代理店協会 専務理事
常務執行役員	吉元 啓介	モバイル第一事業部門長
常務執行役員	藤田 巧	スマートライフ事業本部長 兼 オープンイノベーション推進副担当
常務執行役員	大和田 成伸	CCO 人事・総務、内部監査、コンプライアンス推進、 渉外担当 兼 BPR 推進副担当
上席執行役員	米田 壽男	スマートライフ事業本部 副本部長
上席執行役員	濱西 泰生	コンシューマビジネス推進副担当
上席執行役員	塩屋 知之	東海支社長
上席執行役員	武田 敏和	モバイル第一事業部門 副部門長 兼 営業第一本部長
上席執行役員	千崎 久恵	九州支社長
上席執行役員	瀬戸 一文	CIO デジタル推進担当 兼 ソリューション事業本部 副本部長 兼 CDO 補佐
上席執行役員	池田 裕之	法務、ポートフォリオマネジメント担当
上席執行役員	藤波 雅之	西日本支社長
上席執行役員	池田 聡	ソリューション事業本部長
上席執行役員	上田 豊	モバイル第二事業部門 副部門長 兼 モバイル第二事業戦略部長
上席執行役員	宮本 健一	モバイル第二事業部門 副部門長 兼 モバイル第三事業戦略部長

役位	氏名	分掌
上席執行役員	林 薫	経営企画、サステナビリティ推進担当 兼 経営企画部長
執行役員	宗藤 聡	営業第一本部 副本部長 兼 営業一部長
執行役員	藤中 日出夫	モバイル第一事業部門 モバイル第一事業戦略部長
執行役員	大淵 厚史	ソリューション事業本部 副本部長 兼 ネットワーク営業推進部長
執行役員	笠嶋 健史	営業第二本部長

注) ※は 2022 年 4 月 1 日時点において取締役を兼務する執行役員です。

2. 取締役会

2022 年 6 月開催予定の定時株主総会およびその後の取締役会の決議後の構成は次のとおり。

役位	氏名
代表取締役社長	石田 将人
取締役 取締役会議長	金治 伸隆
取締役	菅井 博之
社外取締役	檜木 克哉
社外取締役	浅羽 登志也
社外取締役	出口 恭子
社外取締役	鎌田 淳一
社外取締役	諸星 俊男
社外取締役	高橋 良定

※浅羽登志也氏、出口恭子氏、鎌田淳一氏、諸星俊男氏、高橋良定氏を独立役員として東京証券取引所に届け出る予定です。

3. 監査役会

2022 年 6 月開催予定の定時株主総会およびその後の監査役会の決議後の構成は次のとおり。

役位	氏名
監査役 (常勤)	奥谷 直也
社外監査役 (常勤)	橋本 良
社外監査役	蒲 俊郎
社外監査役	北川 哲雄

※蒲俊郎氏、北川哲雄氏を独立役員として東京証券取引所に届け出る予定です。

以 上

添付資料

1. 新任取締役候補者経歴書

1. 新任取締役候補者経歴書

2022年6月定時株主総会付議予定 新任取締役候補者

経 歴 書

氏 名： 高橋 良定（たかはし よしさだ）

生年月日： 1955年12月8日

年 齢： 満66歳

略 歴：

1978年3月 名古屋工業大学 機械工学科 卒業

1978年4月 (株)小松製作所 入社

1995年6月 コマツブラジル(有) (サンパウロ) 工場長

1999年10月 (株)小松製作所 生産本部 栗津工場 購買部長

2006年4月 同社 執行役員 生産本部 栗津工場長

2011年4月 同社 常務執行役員 生産本部副本部長 兼 大阪工場長

2013年4月 同社 専務執行役員 生産本部長 環境管掌

2016年4月 同社 専務執行役員 CIO 兼 情報戦略本部長 生産・産機事業管掌

2017年4月 同社 副社長執行役員 CIO 兼 情報戦略本部長 産機事業管掌

2019年7月 同社 顧問（現任）

2019年7月 (株)ティラド 社外取締役（現任）

2019年9月 石川県 顧問 産業振興担当（現任）

以上