



2022年3月3日

各 位

上場会社名 新日本理化株式会社
代表者名 取締役社長 三浦芳樹
(コード番号 4406 東証第1部)
問 合 せ 先 企画管理本部長 盛田 賀容子
(TEL. 06-6202-0624)

組織変更および執行役員の異動並びに人事異動に関するお知らせ

当社は、本日開催の取締役会において、組織変更および執行役員の異動並びに人事異動につきまして下記の通り決議いたしましたので、お知らせいたします。

記

1. 組織変更(2022年4月1日付)

1. 1 新事業企画室、CN推進室、DX推進室の新設。

・3部署を新設し、第12次中期経営計画の実現に向けて更なるスピードアップを目指す。

- ① 新事業企画室：「情報・通信」「モビリティ」「ライフサイエンス」の3領域の成長戦略を立案する。
- ② CN推進室：カーボンニュートラルの実現に向けて全社戦略を立案する。
- ③ DX推進室：デジタル化による製造・業務の生産性向上を目指す。

1. 2 営業本部の部署統合および名称変更。

- ① オレオケミカル部と可塑剤事業部を統合し営業第一部に改称する。
- ② 樹脂原料部を営業第二部に改称する。

1. 3 環境安全品質保証部を新設し、安全推進室および環境品質保証室を設置する。

変更後の体制については添付の組織図をご参照ください。

2. 執行役員の変動(2022年4月1日付)

(1) 執行役員の変動業務の変更

氏名	新 職	現 職
藤本 万太郎	代表取締役 会長執行役員 生産本部長	代表取締役 会長執行役員
三浦 芳樹	代表取締役 社長執行役員 研究開発本部長兼新事業企画室長	代表取締役 社長執行役員
盛田 賀容子	執行役員 営業本部長	執行役員 企画管理本部長

(2) 新任執行役員

埜下 太一	執行役員 企画管理本部長	人事総務部付部長
-------	-----------------	----------

(3) 新任エグゼクティブフェロー (新設ポスト)

川原 康行	取締役 研究開発本部エグゼクティブフェロー※	取締役 執行役員 研究開発本部エグゼクティブフェロー
-------	---------------------------	-------------------------------

(4) 退任執行役員

川原 康行	上記(3)に記載	取締役 執行役員 研究開発本部エグゼクティブフェロー
鮫島 政昭	アルベス株式会社 社長就任予定 (4月1日付)	常務執行役員 営業本部長
福田 英男	参与※ 関係会社担当	執行役員 社長付特命事項担当
青柳 賢治	参与※ 環境安全品質保証部長	執行役員 生産本部長
布 美 博	日新理化株式会社 社長兼工場長就任予定 (4月1日付)	執行役員 研究開発本部長兼研究開発部長

※エグゼクティブフェロー、参与は新設ポストにつき「執行役員等の制度改定に関するお知らせ」をご参照ください。

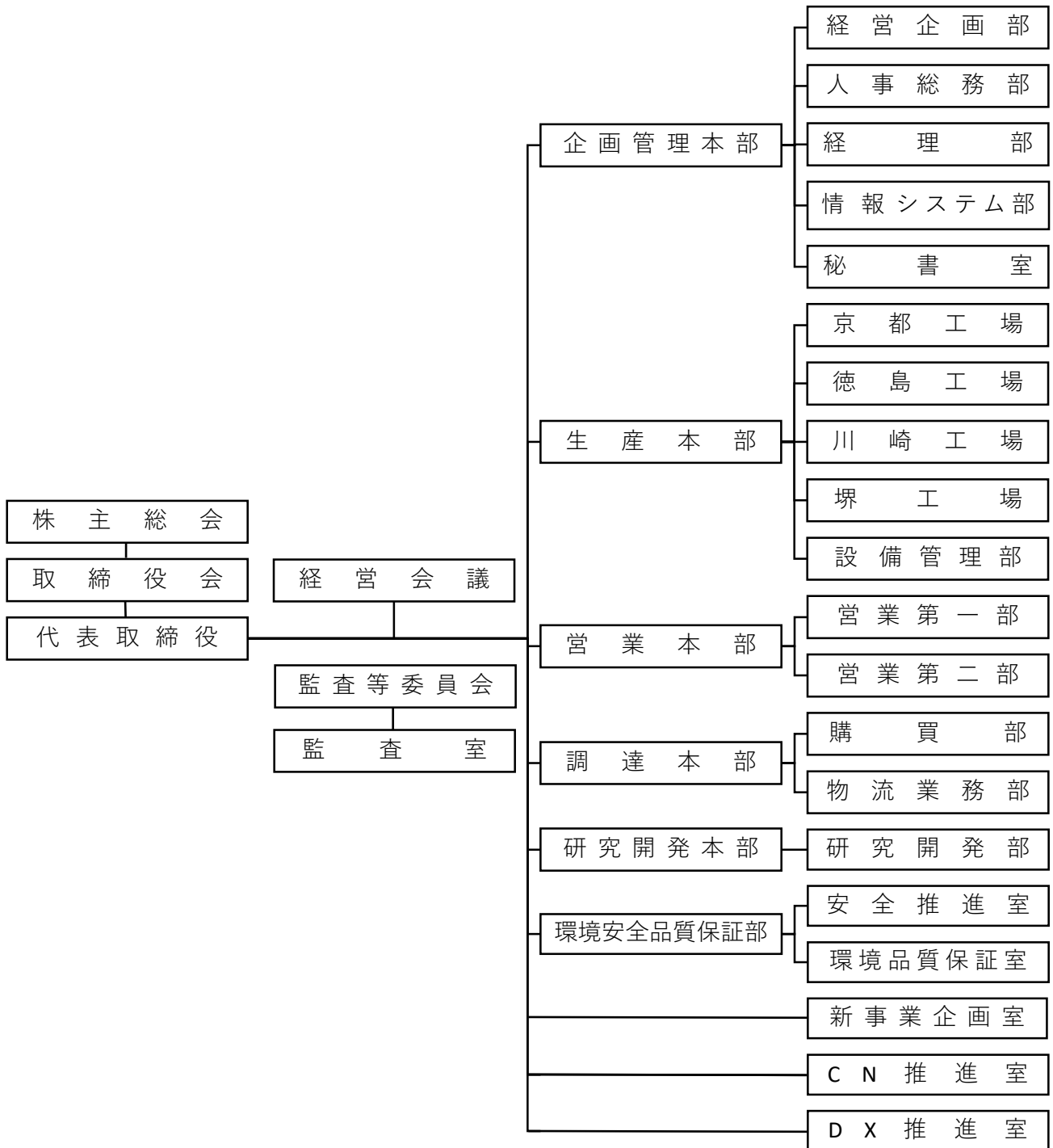
3. 人事異動(2022年4月1日付)

氏名	新 職	現 職
木原 義博	経営企画部長兼CN推進室長	経営企画部長
嘉永 浩一	経理部長	経理部副部長
水谷 利洋	生産本部副本部長兼 研究開発本部副本部長兼研究開発部長	理事※ 生産本部副本部長
星野 大輔	営業第一部長	可塑剤事業部長
堀内 正人	営業第二部長	樹脂原料部長
山中 正彦	環境品質保証室長	環境品質保証部長
乾 徹	D X推進室長兼情報システム部参事	情報システム部参事

※理事職は廃止致します。

以上

新日本理化株式会社 組織図 (2022年4月1日)



(参 考)

新 経 営 体 制

1. 取 締 役

代 表 取 締 役 ※1	藤 本 万 太 郎	
代 表 取 締 役 ※1	三 浦 芳 樹	
取 締 役 ※2	川 原 康 行	
取 締 役	清 水 順 三	(社 外 取 締 役)
取 締 役	村 井 修 一	(社 外 取 締 役)
取 締 役 (監 査 等 委 員)	中 川 真 二	(常 勤 社 外 取 締 役)
取 締 役 (監 査 等 委 員)	織 田 貴 昭	(社 外 取 締 役)
取 締 役 (監 査 等 委 員)	竹 林 満 浩	(社 外 取 締 役)

※1 執行役員を兼務 ※2 エグゼクティブフェロー (新設ポスト) を兼務

2. 執 行 役 員 および エグゼクティブフェロー

会 長 執 行 役 員	藤 本 万 太 郎	(生 産 本 部 長)
社 長 執 行 役 員	三 浦 芳 樹	(研 究 開 発 本 部 長 兼 新 事 業 企 画 室 長)
エグゼクティブフェロー	川 原 康 行	
執 行 役 員	岡 正 司	(安 全 担 当)
執 行 役 員	太 田 原 弘	(調 達 本 部 長)
執 行 役 員	盛 田 賀 容 子	(営 業 本 部 長)
執 行 役 員	埴 下 太 一	(企 画 管 理 本 部 長)

以 上