



2022年8月16日

各 位

会 社 名 関西電力株式会社
代 表 者 名 代表執行役社長 森 望
(コード：9503 東証プライム市場)
問 合 せ 先 経理部長 上西 隆弘
T E L 050-7105-9084

(開示事項の経過) 美浜発電所3号機の定期検査状況について
(A封水注入フィルタ蓋フランジ部からの水漏れに関する原因と対策について)

美浜発電所3号機(加圧水型軽水炉 定格電気出力82万6千キロワット、定格熱出力244万キロワット)は、第26回定期検査中のところ、8月1日10時57分に「封水注入流量低」警報が発信したため、運転員が現場を確認した結果、同日11時20分頃、原子炉補助建屋内の封水注入フィルタ^{※1}室付近の床面に、約10m×約1m×約1mmの水溜まりを発見しました。

同日11時39分に、使用していた系統であるA封水注入フィルタをBの系統に切り替え、漏えいは停止しました。

また、漏えいした水は同フィルタ室の目皿に流入し、原子炉補助建屋サンプ^{※2}に回収しており、建屋外部への漏えいはありません。床面の水溜まり量や原子炉補助建屋サンプの水位上昇量から、漏えいした水の量は、約7m³(放射能量は約2.2×10⁶Bq)と推定しています。

本事象による環境への放射能の影響はありません。

※1：1次冷却材ポンプ内の水が主軸に沿ってポンプ外部に流出しないようシール水を注入しており、その水を浄化するもの。

※2：原子炉補助建屋内の系統内外で生じた漏えい水等を集めるために原子炉補助建屋の最下部に設置しているタンク。

その後、漏えい箇所を確認するため、封水注入フィルタ室に立ち入り、フィルタ^{※3}の外観点検を行った結果、フィルタ上部の蓋フランジ面からOリングがはみ出していることを確認しました。

また、当該フィルタ周辺の配管等からは、漏えいの痕跡等がないことから、フィルタ蓋フランジ部からの漏えいと推定し、その原因を調査しました。

※3：当該フィルタは、上部にフランジタイプの蓋が取り付けられた円筒形容器で、フランジ合わせ面の溝にOリングを装着し、4本のボルトで蓋を締め付けて漏れを防止している。

1. フィルタ蓋フランジ部等の調査結果

(1) Oリングの点検

- ・Oリングを目視点検した結果、フランジ周方向の約4分の1の範囲で、端面からはみ出しており、一部が破断していました。
- ・フランジ開放後、拡大鏡によりOリングを観察した結果、破断部以外では、外周面に傷等の異常は認められませんでした。
- ・工事記録等を確認した結果、Oリングの寸法、材料は、仕様通りであり、正規の位置に取り付けられていました。

(2) フランジの点検

- ・工事記録により、フランジ合わせ面（シート面）の隙間を確認した結果、判定基準を満足していました。
- ・また、フランジ開放前に、隙間ゲージによりフランジ合わせ面の隙間を測定した結果、Oリングのはみ出し部以外の隙間は、判定基準を満足していました。
- ・フランジ解放後、シート面を目視点検した結果、傷や異物の付着はありませんでした。また、Oリングを装着しない状態で蓋を締め、フランジの合わせ面を確認した結果、隙間は認められませんでした。
- ・Oリング溝の寸法測定の結果、判定基準を満足していました。

(3) 蓋締付ボルトの点検

- ・ボルトを目視点検した結果、傷、変形等の異常は認められませんでした。
- ・Oリングが端面からはみ出した状況において、締付工具により確認したところ、締付力が規定値（トルク^{※4}値の判定基準：260～294Nm）よりも不足していることが判明しました。

※4：力の大きさ（N：ニュートン）と、力点から回転の中心までの長さ（m）を掛け合わせた値であり、ボルトの締め付け効果を示す量

(4) 運転履歴

- ・前回定期検査時に当該フィルタを取替後、同フィルタに通水し、原子炉起動前の1次冷却材系統の漏えい試験時から、通常運転圧力（15.4MPa）にて約4ヶ月間運転しました。その後、今定期検査開始に伴い、当該系統の通水停止、水抜きを行い、圧力は0MPaとしました。なお、この期間中、系統運転等に異常は認められませんでした。
- ・今回、原子炉起動前の1次冷却材系統の漏えい試験のため8月1日午前から当該系統を昇圧していたところ、漏えいが発生しました。

これらのことから、前回定期検査においてフィルタ蓋フランジのボルトが規定トルク値で締め付けられていなかったことが判明したことから、当該フィルタの取替履歴等について調査しました。

2. フィルタの取替履歴等の調査結果

(1) フィルタの取替履歴

- ・当該フィルタは、前回定期検査時（2021年6月）に取り替えを行っていました。
- ・前回取替時の工事記録に記載されているトルク値の判定基準を確認した結果、「260～294Nm」であるべきところ、「39～64Nm」と記載されていました。また、同時期に取り替えられたB封水注入フィルタについても同様の記載であることを確認しました。

(2) 協力会社への聞き取り調査

- ・協力会社は、当該フィルタの前回取替時の作業要領作成にあたり、当社が承認した工事計画書に記載されている

トルク値の判定基準を引用すべきところ、当該協力会社の作業員のパソコンに保存されていた誤ったトルク値の判定基準（39～64Nm）を引用していました。

（3）工事の契約・発注のプロセス

（契約と発注を一括して行う工事）

- ・原子炉容器、タービン等の多くの設備は、点検作業時期が予め決められていることから、その時期がきた段階で、当社は、協力会社に対して、工事契約・発注を一括して行い、工事契約段階で、協力会社が作成した工事計画書・作業要領等を承認します。
- ・協力会社は、承認された工事計画書・作業要領をもとに工事を実施します。

（契約と発注を別に行う工事）

- ・当該フィルタやストレーナ等は、その性能の状況を見ながら取替えや清掃作業時期を決めることから、予め年間工事契約を締結し、その段階で、当社は協力会社が作成した工事計画書を承認します。
- ・協力会社は、工事の発注段階で承認された工事計画書をもとに、作業要領等を作成し、工事を実施します。

（4）契約と発注を別に行う工事の実施状況の調査

- ・今回のA、B封水注入フィルタ工事以外に、契約と発注を別に行う工事を対象として、当社が承認した工事計画書と工事記録を比較した結果、トルク値の判定基準に誤りがないことを確認しました。
- ・また、美浜発電所3号機に加えて、高浜発電所3、4号機、大飯発電所3、4号機について調査した結果、トルク値の判定基準に誤りはありませんでした。

3. 原因

調査結果から、今回、漏えいのあった当該フランジ部については、前回定期検査でのフィルタ取替工事において、本来のトルク値より低い値でボルトが締め付けられていました。

そのトルク値が低かった原因は、協力会社の作業員が、作業要領を作成するにあたり、工事計画書に記載されているトルク値の判定基準を引用すべきところ、協力会社作業員のパソコンに保存されていた誤ったトルク値の判定基準を引用したことによるものでした。

このため、その後のプラントの運転等に伴う系統圧力により、当該フランジ部の漏れ止め用のOリングが徐々に外側に押し出され、破断し、漏えいが発生したものと推定しました。

4. 対策

当該フィルタおよびB封水注入フィルタについて、Oリングを新品に取り替えただけで、以下のとおり対策を実施します。

- ・契約と発注を別に行う工事について、当社は、従来の工事計画書の承認に加え、協力会社が作成する作業要領を工事実施前に確認する運用とします。
- ・協力会社に対して、速やかに本事象の周知を行っており、今後、新たな運用の徹底を図ります。さらに、中長期的に、定期検査ごとの説明会等、当社が協力会社に行う教育の場を通じてルールの遵守等について周知を図ります。
- ・美浜発電所3号機について、漏えい防止および機器の動作不良防止の観点から、起動時の現場点検を強化して実施します。

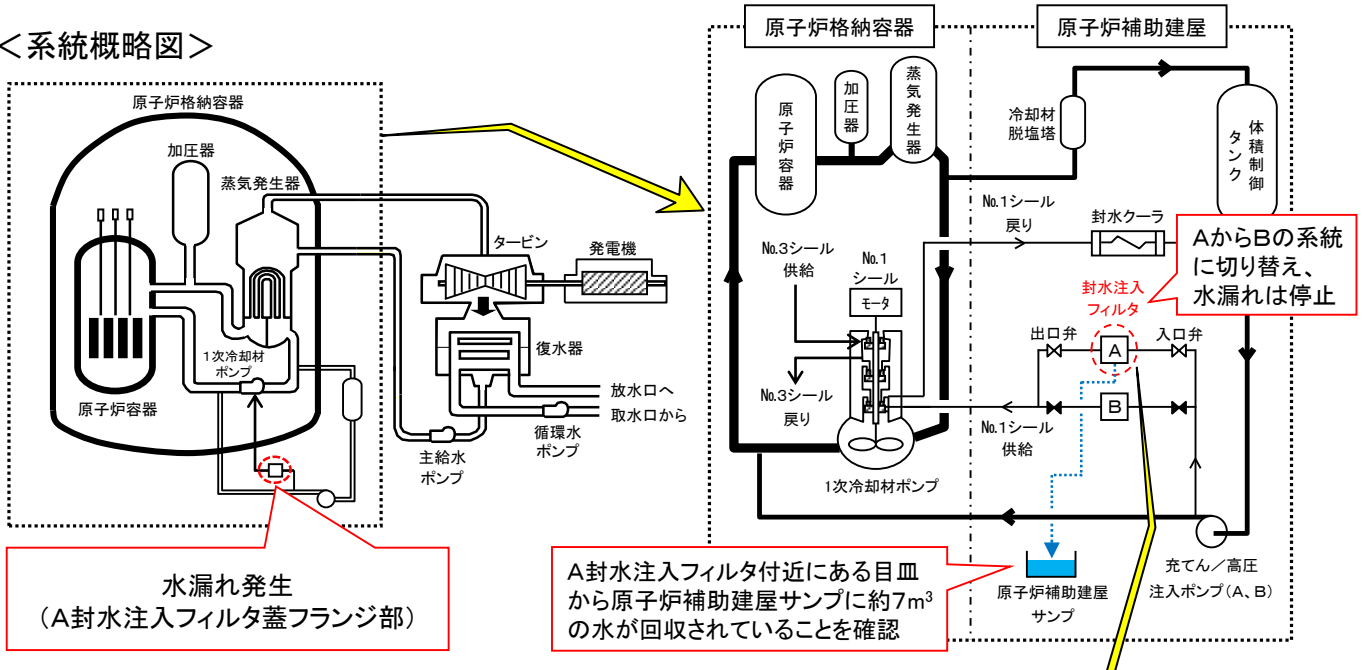
今後、業績への影響等、開示すべき事項が判明した場合は、速やかにお知らせいたします。

以上

美浜発電所3号機 A封水注入フィルタ蓋フランジ部からの水漏れについて

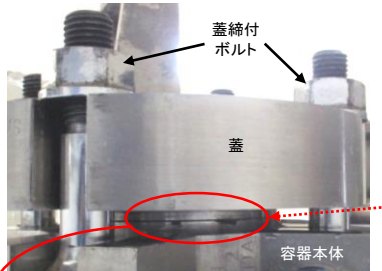
事象概要

<系統概略図>



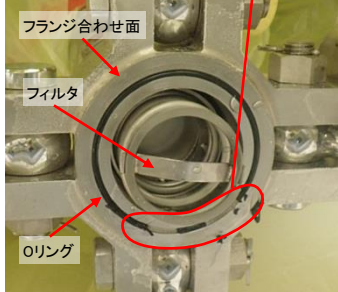
調査結果①

<封水注入フィルタ蓋フランジ部写真>



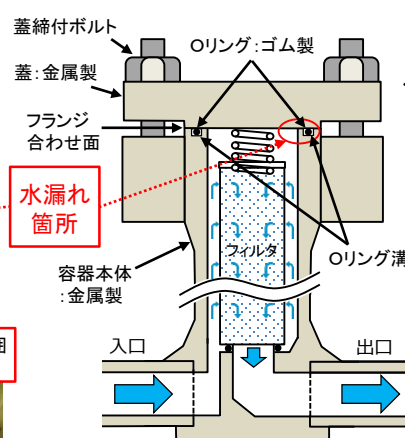
<蓋を取り外した状態の写真>

Oリングがフランジの周方向約4分の1の範囲で端面からはみ出しており、一部が破断



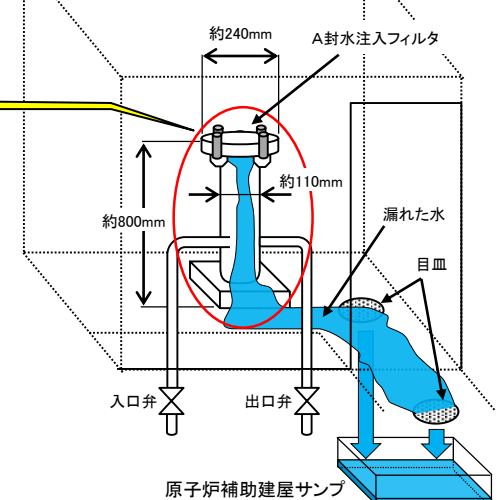
ボルトを締付工具により確認したところ、締付力が規定値よりも不足していた

<封水注入フィルタの断面図>

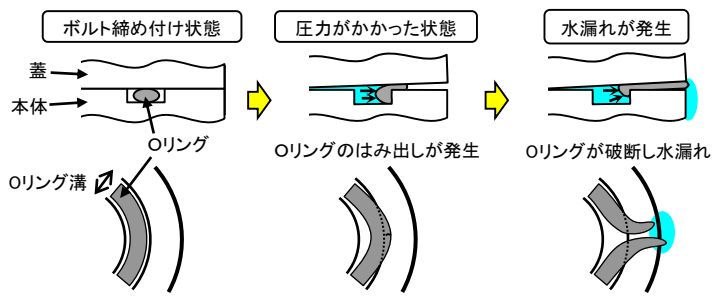


水漏れ箇所

【封水注入フィルタ室イメージ】



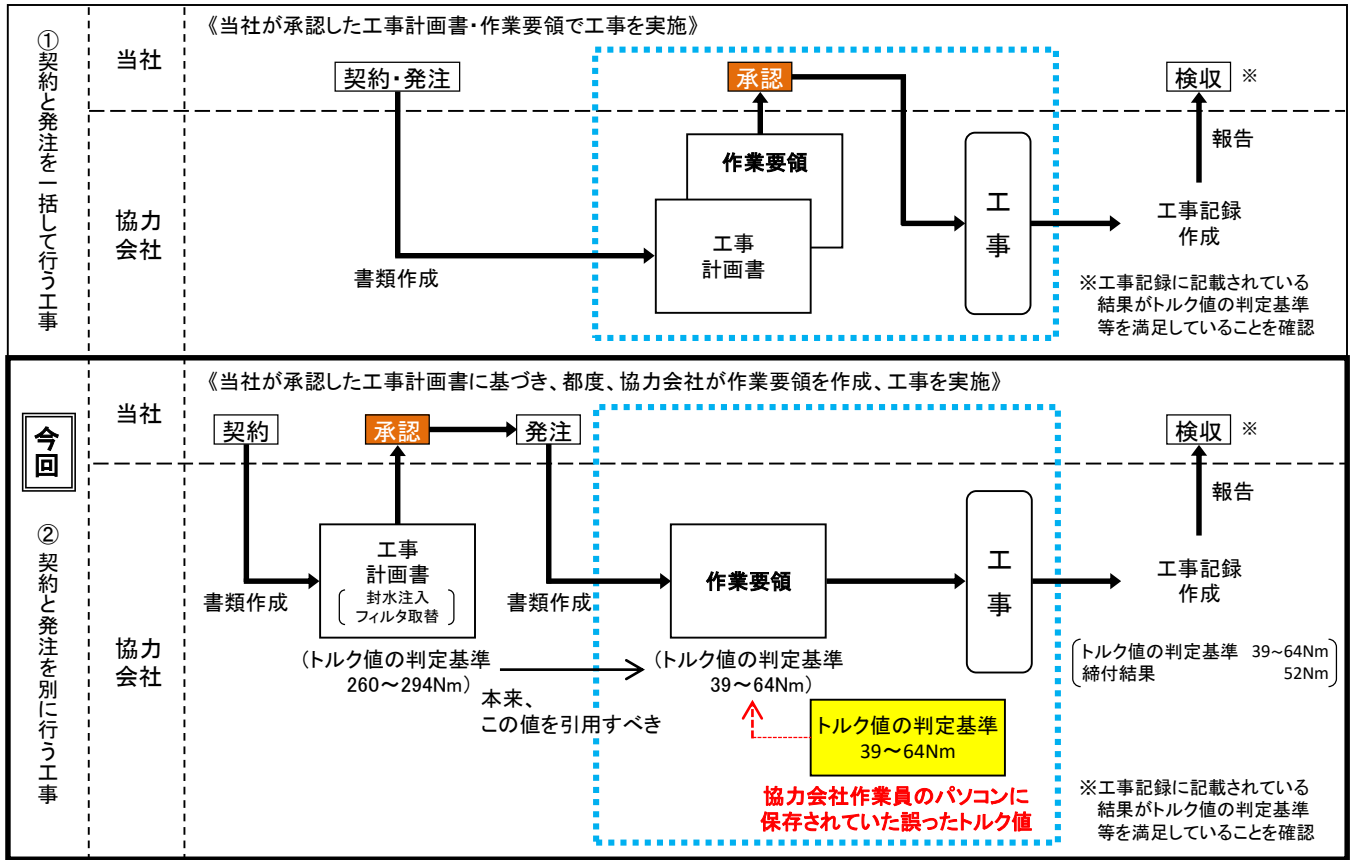
水漏れ発生のメカニズム



フィルタ蓋フランジのボルトが規定トルク値で締め付けられていなかったことが判明

調査結果②

- ・発電所における工事の契約・発注の流れは、①「契約と発注を一括して行う工事」と②「契約と発注を別に行う工事」の2パターンに大別。
- ・今回の工事は②のパターンで実施。このパターンでは、本来、当社が承認した工事計画書に基づき、協力会社が作業要領を作成、工事を実施すべきところ、今回、工事計画書とは異なる数値を作業要領に記載し、工事を実施。



調査結果③

- ・今回のA、B封水注入フィルタ工事以外に、契約と発注を別に行う工事を対象として、当社が承認した工事計画書と工事記録を比較した結果、トルク値の判定基準に誤りがないことを確認した。
- ・また、美浜発電所3号機に加えて、高浜発電所3、4号機、大飯発電所3、4号機について調査した結果、トルク値の判定基準に誤りはなかった。

対象プラント	調査機器数	結果
美浜3号機	1, 287機器	A・B封水注入フィルタの2機器以外は問題なし
高浜3号機	932機器	問題なし
高浜4号機	899機器	問題なし
大飯3号機	1, 395機器	問題なし
大飯4号機	1, 387機器	問題なし
合計	5, 900機器	問題があったのは2機器のみ (美浜発電所3号機A・B封水注入フィルタ)

推定原因

- ・調査結果から、今回、漏えいのあった当該フランジ部については、前回定期検査でのフィルタ取替工事において、本来のトルク値より低い値でボルトが締め付けられていました。
- ・そのトルク値が低かった原因は、協力会社の作業員が、作業要領を作成するにあたり、工事計画書に記載されているトルク値の判定基準を引用すべきところ、協力会社作業員のパソコンに保存されていた誤ったトルク値の判定基準を引用したことによるものでした。
- ・このため、その後のプラントの運転等に伴う系統圧力により、当該フランジ部の漏れ止め用のOリングが徐々に外側に押し出され、破断し、漏えいが発生したものと推定しました。

対策

- ・契約と発注を別に行う工事について、当社は、従来の工事計画書の承認に加え、協力会社が作成する作業要領を工事実施前に確認する運用とします。
- ・協力会社に対して、速やかに本事象の周知を行っており、今後、新たな運用の徹底を図ります。さらに、中長期的に、定期検査ごとの説明会等、当社が協力会社に行う教育の場を通じてルールの遵守等について周知を図ります。
- ・美浜発電所3号機について、漏えい防止および機器の動作不良防止の観点から、起動時の現場点検を強化して実施します。