



各位

2023年2月24日

会社名 日本精工株式会社
代表者名 代表執行役社長 市井 明俊
(コード:6471 東証プライム市場)
問合せ先 執行役常務 人事総務本部長 岡 秀典
(TEL 代表 03-3779-7111)

完全子会社との会社分割（簡易吸収分割）によるグループ内組織再編に関するお知らせ

日本精工株式会社（以下「当社」）は、当社のステアリング&アクチュエータ本部の事業（以下「ステアリング事業」）について、グループ内組織再編（以下「本再編」）を実施すること、また、本再編の一環として、当社のステアリング事業を当社の完全子会社である株式会社 ADTech（以下「ADTech」）に対して吸収分割すること（以下「本吸収分割」）を本日決定しましたので、下記のとおりお知らせします。

なお、本吸収分割は、当社の完全子会社にステアリング事業を承継させる簡易吸収分割であるため、開示事項・内容を一部省略しています。

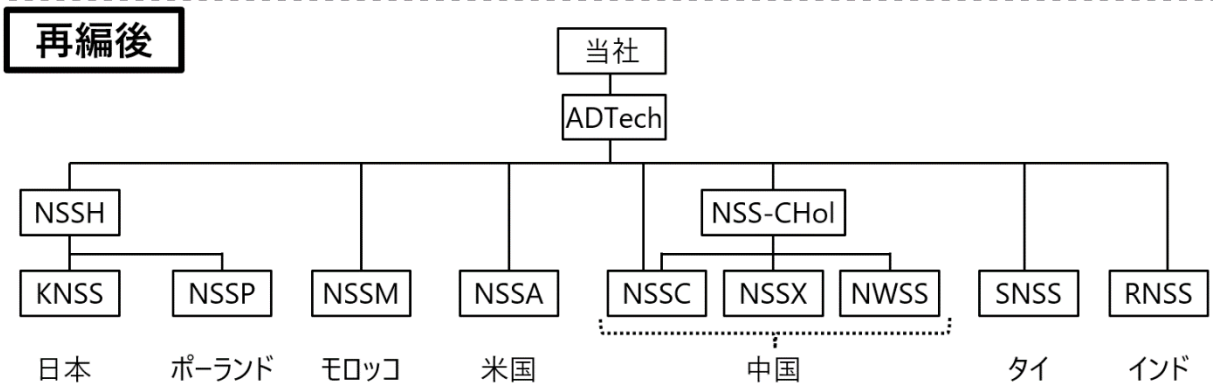
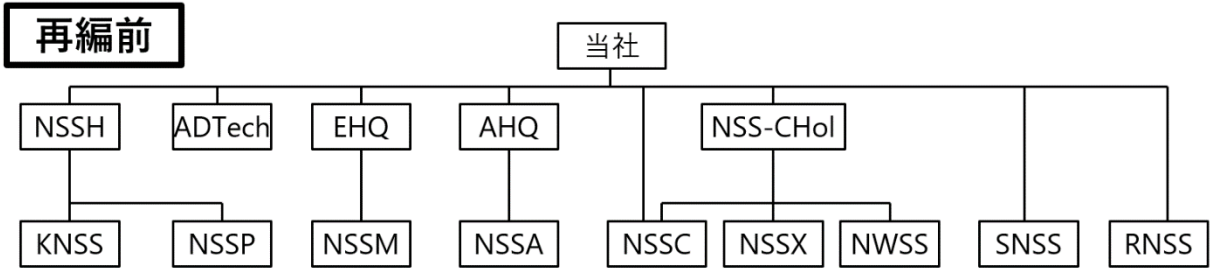
記

1. 本吸収分割を含む本再編の目的

当社は、本吸収分割を含む本再編により、ADTech にステアリング事業の子会社株式をはじめとする主要なステアリング事業の資産等を承継させることで、ADTech をグローバル統括会社とする独立採算のステアリング事業組織を構築し、事業区分管理の強化を図ります。

2. 本吸収分割を含む本再編の概要

- (1) 本吸収分割により、インド子会社の RANE NSK STEERING SYSTEMS PRIVATE LTD. を除く、全てのステアリング事業子会社株式を ADTech に移管します。
- (2) 本吸収分割により、子会社株式以外のステアリング事業のみに係る一切の資産等を ADTech に承継します。なお、販売／調達に関わる対外取引の権利義務（共同開発に関する契約、開発の受委託に関する契約、及びライセンス契約は除く。）及びステアリング事業に係る従業員の雇用契約は本吸収分割の対象とはしません。
- (3) 本吸収分割により、ステアリング事業に属する技術開発・設計、品質保証、マーケティング、管理等の機能を ADTech に移管します。なお、当面は従来どおり当社が販売／調達の機能を担います。
- (4) 本吸収分割の効力発生後に、当社が保有する RANE NSK STEERING SYSTEMS PRIVATE LTD. の株式を ADTech へ譲渡します。



<日本>

ADTech : 株式会社 ADTech
 (本吸収分割の効力発生後に、社名を NSK ステアリング&コントロール株式会社に変更予定)

NSSH : NSK ステアリングシステムズ株式会社

KNSS : NSS カンラ株式会社

<英国>

EHQ : NSK EUROPE LTD.

<ポーランド>

NSSP : NSK STEERING SYSTEMS EUROPE (POLSKA) SP. Z O.O.

<モロッコ>

NSSM : NSK STEERING SYSTEMS MOROCCO S. A. R. L

<米国>

AHQ : NSK AMERICAS, INC.

NSSA : NSK STEERING SYSTEMS AMERICA, INC.

<中国>

NSS-CHol : NSK AUTOMOTIVE COMPONENTS CO., LTD.

NSSC : NSK STEERING SYSTEMS DONGGUAN CO., LTD.

NSSX : NSK HANGZHOU AUTOMOTIVE ELECTRONIC TECHNOLOGY CO., LTD.

NWSS : NSK HANGZHOU AUTOMOTIVE COMPONENTS CO., LTD.

<タイ>

SNSS : SIAM NSK STEERING SYSTEMS CO., LTD.

<インド>

RNSS : RANE NSK STEERING SYSTEMS PRIVATE LTD.

3. 本吸収分割の要旨

(1) 本吸収分割の日程

代表執行役による決定日（当社）	2023年2月24日（金）
取締役会決議日（ADTech）	2023年2月24日（金）
吸収分割契約締結日	2023年2月24日（金）
株主総会決議日（ADTech）	2023年3月13日（月）
吸収分割の予定日（効力発生日）	2023年4月1日（土）（予定）

※ 本吸収分割は、当社においては会社法第784条第2項に規定する簡易会社分割であり、株主総会の承認決議を経ずに行う予定です。

(2) 本吸収分割の方式

当社を吸収分割会社、ADTechを吸収分割承継会社とする吸収分割です。

(3) 本吸収分割に係る割当ての内容

ADTechは、本吸収分割に際して普通株式2,000株を発行し、その全てを当社に割当て交付します。

(4) 本吸収分割に伴う新株予約権及び新株予約権付社債に関する取り扱い

該当事項はありません。

(5) 本吸収分割により増減する資本金

本吸収分割による当社の資本金の増減はありません。

(6) 承継会社（ADTech）が承継する権利義務

ADTechは、当社よりステアリング事業に関する資産及び契約並びにこれらに付随する権利義務のうち、吸収分割契約書に定めるものを承継するものとします。なお、販売／調達に関わる対外取引の権利義務（共同開発に関する契約、開発の受委託に関する契約、及びライセンス契約は除く。）及びステアリング事業に係る従業員の雇用契約は本吸収分割の対象とはしません。

(7) 債務履行の見込み

本吸収分割の効力発生日以後においてADTechが履行すべき債務については、その履行の確実性に問題はないものと判断しています。

4. 本吸収分割の当事会社の概要

吸収分割会社

(1) 名 称	日本精工株式会社
(2) 所 在 地	東京都品川区大崎一丁目6番3号
(3) 代 表 者 の 役 職 ・ 氏 名	代表執行役社長 市井 明俊
(4) 事 業 内 容	産業機械軸受、自動車関連製品、精密機器関連製品等の製造販売
(5) 資 本 金	67,176百万円
(6) 設 立 年 月 日	1916年11月8日
(7) 発 行 済 株 式 数	551,268千株
(8) 決 算 期	3月31日

(9) 大株主及び持株比率 (2022年9月30日現在)	日本マスタートラスト信託銀行 株式会社(信託口)	15.35%
	株式会社日本カストディ銀行(信託口)	6.87%
	明治安田生命保険相互会社	5.29%
	富国生命保険相互会社	4.29%
	日本生命保険相互会社	4.22%
(10) 直前事業年度の財政状態及び経営成績		
決 算 期	2022年3月期(連結)	
親会社の所有者に帰属する持分	617,800百万円	
資 産 合 計	1,234,551百万円	
1株当たり親会社所有者帰属持分	1,204円63銭	
売 上 高	865,166百万円	
税 引 前 利 益	29,516百万円	
親会社の所有者に帰属する当期利益	16,587百万円	
基本的1株当たり当期利益	32円35銭	

吸収分割承継会社

(1) 名 称	株式会社ADTech
(2) 所 在 地	東京都品川区大崎一丁目6番3号
(3) 代表者の役職・氏名	代表取締役社長 三好 修
(4) 事 業 内 容	自動車部品の研究開発
(5) 資 本 金	200百万円
(6) 設 立 年 月 日	2010年9月30日
(7) 発 行 済 株 式 数	8,000株
(8) 決 算 期	3月31日
(9) 大株主及び持株比率	日本精工株式会社 100%
(10) 直前事業年度の経営成績及び財政状態	
決 算 期	2022年3月期(単体)
純 資 産	500百万円
総 資 産	1,193百万円
1株当たり純資産	62,605円27銭
売 上 高	4,100百万円
営 業 利 益	79百万円
経 常 利 益	80百万円
当 期 純 利 益	52百万円
1株当たり当期純利益	6,606円35銭

5. 分割する事業部門の概要

(1) 分割する部門の事業内容

ステアリング事業

(2) 分割する部門の経営成績

2022年3月期 部門実績	
売上高	54,575百万円

※ 販売に関わる対外取引の権利義務等は本吸収分割の対象とはならないため、本吸収分割後の当社の対外売上高に影響はありません。

(3) 分割する資産の項目及び金額 (2022年12月31日時点)

資 産	
項 目	帳簿価額
流動資産	53,089百万円
固定資産	18,487百万円
合 計	71,576百万円

※ 負債は承継しません。当社が分割する資産の金額については、2022年12月31日時点のものであり、実際の金額とは異なります。

6. 本吸収分割を含む本再編後の状況

本吸収分割により、当社のステアリング事業がADTechに承継されますが、これを除き、本吸収分割後の当社の商号、本店所在地、代表者、事業内容、資本金及び決算期の変更はありません。

ADTechについては、本吸収分割の効力発生後、本店所在地、資本金及び決算期に変更はありませんが、社名をNSKステアリング&コントロール株式会社に、事業内容をステアリング事業の統括に変更する予定です。なお、代表者も変更の予定ですが、現時点では未定です。

7. 今後の見通し

本吸収分割を含む本再編による当社連結業績への影響は軽微です。

以上