



2023年7月26日

各 位

会 社 名 関西電力株式会社
代 表 者 名 代表執行役社長 森 望
(コード：9503 東証プライム市場)
問 合 せ 先 経理部長 垣口 裕則
T E L 050-7105-9084

(開示事項の経過) 高浜発電所1号機の原子炉起動予定および調整運転の開始予定について

高浜発電所1号機(加圧水型軽水炉 定格電気出力82万6千キロワット、定格熱出力244万キロワット)は、2011年1月10日から第27回定期検査を実施しており、2023年7月28日に原子炉を起動し、翌29日に臨界に達する予定です。

その後は、諸試験を実施し、8月2日に定期検査の最終段階である調整運転を開始する予定であり、8月28日には総合負荷性能検査を実施し、本格運転を再開する予定です。

以 上

(添付資料) 高浜発電所1号機 第27回定期検査の概要

高浜発電所1号機 第27回定期検査の概要

1. 主要工事等

- (1) 原子炉照射試験片取出工事 (図－1 参照)
中性子照射による原子炉容器の材料特性変化を定期的に把握するため、プラントの運転年数や「実用発電用原子炉施設における高経年化対策実施ガイド」等を考慮し、原子炉容器内部に設置している照射試験片を2021年に取り出しました。(今回で5回目)
- (2) 1次冷却材ポンプ供用期間中検査 (図－2 参照)
1次冷却材ポンプの供用期間中検査として、B－1次冷却材ポンプの主フランジ締め付け部やケーシング内表面について目視検査や超音波探傷検査を行い、健全性を確認しました。
- (3) 1次冷却材ポンプ電源監視回路改造工事 (図－3 参照)
1次冷却材ポンプ駆動用電源の電圧および周波数の低下を監視する装置の電源が喪失した状態を防止するため、監視装置の電源が喪失した場合には、「電源電圧低」および「電源周波数低」の信号を発信する回路に変更し、中央制御室に警報を発報するとともに、3台ある監視装置のうち、2台以上で電源が喪失した場合に原子炉が停止する構成としました。
- (4) 原子炉冷却系統設備小口径配管他取替工事 (図－4 参照)
国外PWRプラントにおける応力腐食割れ事象を踏まえ、高温環境で溶存酸素濃度が高い1次冷却材系統の配管の溶接部について、計画的に対策工事を実施しています。今回は、化学体積制御系統1箇所および試料採取系統1箇所について、耐食性に優れた材料に取り替えました。また、取替え時の作業性を考慮し、対象箇所周辺の弁や配管の一部を取り替えました。
- (5) 高サイクル熱疲労割れに係る対策工事 (図－5 参照)
国内外PWRプラントにおける高サイクル熱疲労割れ事象(温度ゆらぎによる熱疲労^{*})を踏まえ、2系統ある充てん配管のうち、使用していない系統の充てん配管(待機系)、隔離弁などを撤去しました。
- ^{*}使用していない系統の充てん配管において、隔離弁のシート漏れにより低温水(滞留した水)が高温水側に流入し、高温水と低温水の境界が変動することにより熱疲労が発生する可能性がある
- (6) 中央制御盤他取替工事 (図－6 参照)
中央制御盤について、設置されている指示計、操作スイッチ等の機器が製造中止となったことから、今後の保守性を考慮し、最新のデジタル式に取り替えました。
また、中央制御盤に接続されている原子炉保護装置^{*}等についても、電子部品が製造中止になったことから、今後の保守性を考慮し、最新設計のものに取り替えました。
中央制御盤の取替えに合わせて、機器の操作や監視データの信号を伝送するケーブルを難燃ケーブルに取り替えました。

^{*}1次冷却材系統の圧力・温度信号などからプラントの異常を検出して、原子炉トリップしゃ断器および工学的安全施設を動作させるための装置

(7) 格納容器再循環サンプスクリーン取替工事 (図－7 参照)

1次冷却材喪失事故時に格納容器再循環サンプスクリーンが異物混入により機能低下することを防止する観点から、スクリーンをより表面積が大きいものに取り替えました。

(8) 600系ニッケル基合金溶接部の応力腐食割れに係る予防保全工事 (図－8 参照)

国内外PWRプラントにおける応力腐食割れ事象を踏まえ、予防保全対策として、加圧器サージ管台について、600系ニッケル基合金で溶接された管台から、耐食性に優れた690系ニッケル基合金で溶接された管台に取り替えました。

(9) 安全系計器用電源装置取替および常用系直流電源装置他設置工事 (図－9 参照)

安全系計器用電源装置について、構成部品が製造中止となったことに伴う保守性向上および電気・計装装置のデジタル制御化による消費電力の増加を踏まえて、最新かつ電源容量(電源供給能力)が大きい装置に取り替えました。

また、今後の消費電力の増加を見据えて、新たに常用系直流電源装置を設置するとともに、安全系計器用電源装置のバックアップ電源となる安全系直流電源装置に接続している一部の常用系負荷を常用系直流電源装置に接続するよう移設しました。

(10) 火災防護対象ケーブル系統分離対策工事等 (図－10 参照)

火災影響範囲外の火災防護対象ケーブルを収納する電線管に関する原子力規制庁の指摘を踏まえ、2023年3月31日に設計及び工事計画認可の申請を行うとともに、耐火シートの施工等の系統分離対策を実施しました。また、火災防護に係る使用前検査における原子力規制庁からの指摘を踏まえ、火災感知器についても適切な位置に移設しました。

2. 設備の保全対策

(2次系配管の点検および取替工事) (図－11 参照)

当社の定めた「2次系配管肉厚の管理指針」に基づき、2次系配管787箇所について超音波検査(肉厚測定)等を実施しました。その結果、必要最小厚さを下回っている箇所および次回定期検査までに必要最小厚さを下回る可能性があるとして評価された箇所はありませんでした。

また、今後の保守性を考慮した部位87箇所を耐食性に優れたステンレス鋼、または、炭素鋼の配管に取り替えました。

3. 蒸気発生器伝熱管の渦流探傷検査結果

蒸気発生器3台のうち、AおよびC－蒸気発生器伝熱管全数(3,382本×2台、計6,764本)について渦流探傷検査を実施し、異常のないことを確認しました。

4. 燃料集合体の取替え

燃料集合体全数157体のうち61体を取り替えました。なお、今回装荷した新燃料集合体は44体です。

燃料集合体の外観検査(6体)を実施した結果、異常は認められませんでした。

5. 総点検等の実施

(図－12参照)

原子炉を冷却する系統の温度、圧力を上げる前に、トラブルの未然防止を目的として、現場パトロール（総点検）を実施しました。この総点検は、3回実施し、再稼動経験のある技術系社員、協力会社、メーカー含め、延べ約360名が参加しました。

また、原子力分野以外の技術者の視点・知見の活用を目的として、計5分野（火力関係、水力関係、鉄鋼関係、石油化学関係、電気設備関係）の技術者と当社社員による現場点検を実施しました。点検は各分野2回ずつ実施し、延べ約110名が参加しました。

今後、原子炉起動前や発電機並列前後の段階においても、協力会社、メーカー、再稼動経験のある当社OBの体制で、集中的な安全確認を行う予定です。

6. 福島第一原子力発電所事故を踏まえた安全性向上対策工事

(表－1参照)

福島第一原子力発電所事故を踏まえ、新規制基準対応工事を含む安全性向上対策工事を実施しました。

新規制基準では、地震・津波等の自然災害や火災等への対応の充実、多重性・多様性・独立性を備えた信頼性のある電源・冷却設備の機能強化等が求められており、これらに対応するため、主に以下の対策を行っています。

(1) 設計基準への対策

(図－13、14参照)

地震対策として、基準地震動の見直し（550→700ガル）に伴い、1次系冷却材系統等の配管や燃料取替用水タンク等の設備について、耐震補強工事を実施しました。

津波対策として、敷地内への浸水を防止するため、防潮堤や潮位計等を設置しました。その後警報が発表されない可能性のある津波が発生した場合に備えて、潮位計等を追加設置しました。

その他自然現象等への対策として、竜巻による飛来物の衝突を防止するため、安全上重要な屋外設備である海水ポンプエリア等に、鋼板や鋼製の防護ネットの設置等を行いました。

火災防護対策として、地震等により既存の消火水系統が使用できない場合を想定し、消火水タンク等を設置しました。

溢水対策として、地震等により機器が破損し、タンクや配管等から水が漏えいした場合を想定しても、安全上重要な設備に影響がないよう、溢水の伝播経路に止水対策等を行いました。

(2) 重大事故への対策

○電源の確保

(交流電源)

(図－15参照)

外部電源が喪失して非常用ディーゼル発電機が起動しない場合の代替電源として空冷式非常用発電装置を設置するとともに、中央制御室から遠隔起動できるよう設備を改造しました。

空冷式非常用発電装置からの電源供給等が期待できない場合を想定して、電源車を配備するとともに、原子炉補助建屋側面に接続口を設置し、電源車からの電力ケーブルを接続することで直流主分電盤や計器用電源等への電源供給を可能としました。

また、既存の所内電気設備が使用できない場合を想定して、空冷式非常用発電装置から恒設代替低圧注水ポンプ等の重要機器に直接給電を可能にするため、代替所内電気設備（高圧分岐盤、分電盤、補機切替盤等）を設置しました。

（直流電源） （図－16参照）

全交流電源喪失時においても蓄電池から必要な電源を24時間以上供給可能とするため、全交流電源喪失時における原子炉の冷却等に不要な負荷のうち、速やかに切り離す必要がある負荷を遠隔にて切り離すための操作盤を中央制御室に設置しました。

さらに、直流電源系統が機能喪失した場合を想定して、加圧器逃がし弁を作動させるための電磁弁に直流電源を供給するための専用の可搬型バッテリーを配備しました。

○冷却機能の確保

（炉心・格納容器の冷却） （図－17参照）

電源が喪失した場合においても、原子炉および格納容器スプレイの注水を可能とするため、可搬式代替低圧注水ポンプ、恒設代替低圧注水ポンプおよび原子炉下部キャビティ注水ポンプを設置しました。

原子炉補機冷却水系統が機能喪失した場合を想定し、ポンプ自身の吐出水によりモータ等を冷却（自己冷却）するための配管を設置しました。

海水ポンプが機能喪失した場合等の格納容器の除熱機能の代替手段として、大容量ポンプを配備しました。

原子炉や格納容器の冷却にかかる給水開始までの時間を削減するため、送水車を配備しました。また、重大事故等対処設備の燃料を重油で統一するため、送水車の燃料を軽油から重油に変更しました。

（水源）

原子炉や格納容器を冷却するための水源である燃料取替用水タンクに、純水タンクやほう酸タンクから補給ができない場合を想定して、通常は蒸気発生器を冷却する水源として使用する復水タンクからの補給を可能とするため、移送配管を設置しました。

7. 次回定期検査の予定

2024年4月22日から開始予定

以上

表－1 主な新規制基準対応設備一覧

(1) 設計基準への対策（設備、対策工事）

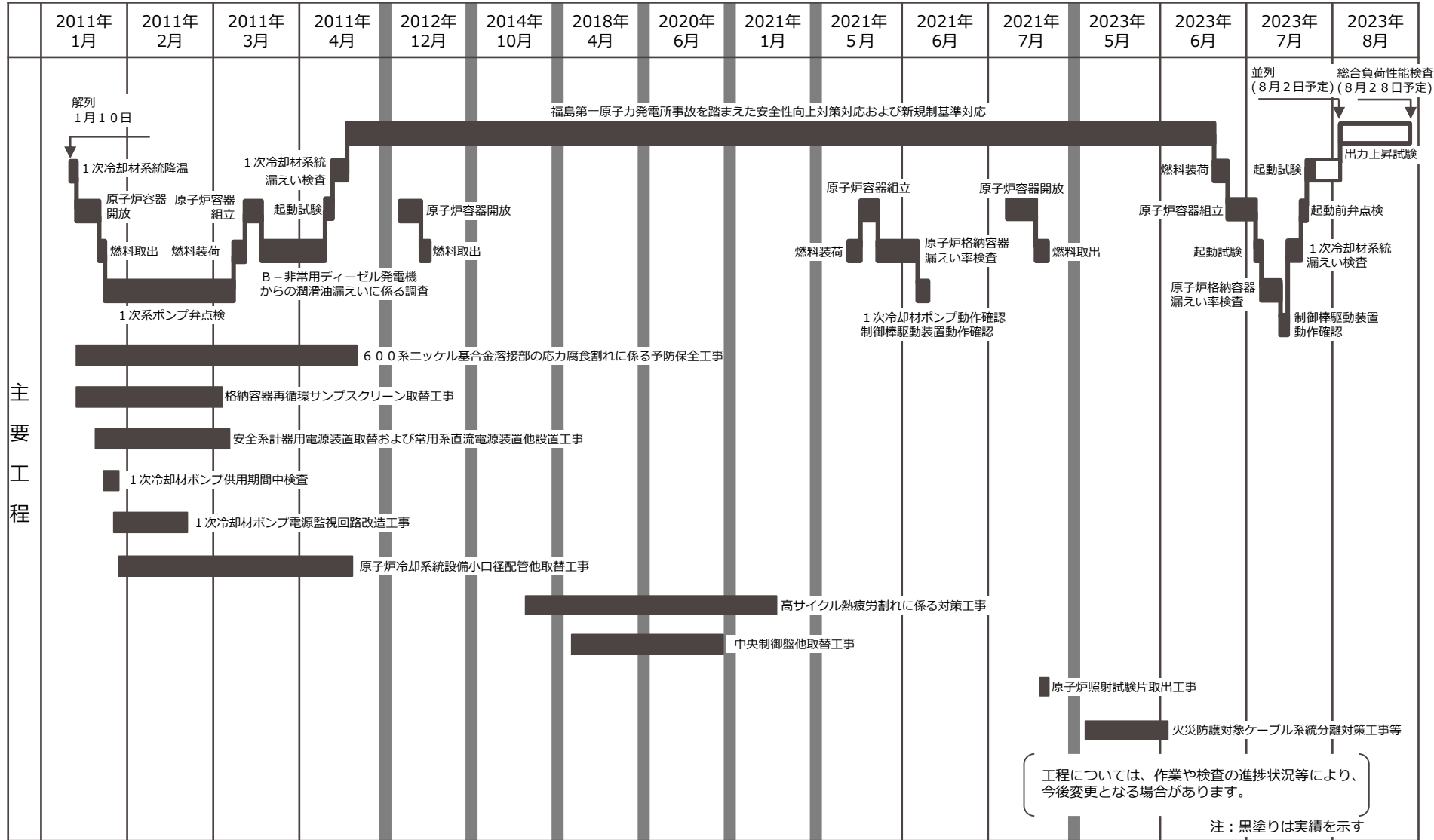
| | |
|----------------|--|
| 地震対策 | <ul style="list-style-type: none"> ・耐震補強工事 ・斜面安定化対策工事 |
| 津波対策 | <ul style="list-style-type: none"> ・防潮堤 ・自然現象監視カメラ、潮位計 |
| その他自然現象等(竜巻対策) | <ul style="list-style-type: none"> ・防護鋼板、防護ネット |
| 火災防護対策 | <ul style="list-style-type: none"> ・消火水タンク、ポンプ、防火帯 |
| 溢水対策 | <ul style="list-style-type: none"> ・浸水防止堰 等 |

(2) 重大事故への対策（設備）

| | | |
|-----------------------|---|--|
| 電源確保対策 | <ul style="list-style-type: none"> ・空冷式非常用発電装置、遠隔起動操作盤 ・可搬型代替電源（電源車） ・蓄電池の増強、遠隔負荷切離操作盤 ・加圧器逃がし弁用可搬型バッテリー ・代替所内電気設備（高圧分岐盤、分電盤）等 | |
| 冷却設備 対策 | 炉心・格納容器の 冷却 | <ul style="list-style-type: none"> ・代替注水設備（恒設／可搬式代替低圧注水ポンプ、ポンプ用電源車、送水車、原子炉下部キャビティ注水ポンプ） ・既設注水設備への自己冷却配管 ・大容量ポンプ 等 |
| | 溶融炉心の冷却 | <ul style="list-style-type: none"> ・代替注水設備（恒設代替低圧注水ポンプ、原子炉下部キャビティ注水ポンプ） 等 |
| | 使用済燃料ピットの 冷却 | <ul style="list-style-type: none"> ・スプレイヘッド、送水車 ・放水砲、放水砲用大容量ポンプ |
| | 水源の確保 | <ul style="list-style-type: none"> ・復水タンクから燃料取替用水タンクへの冷却水移送配管 等 |
| | 最終ヒートシンク への熱輸送 | <ul style="list-style-type: none"> ・大容量ポンプ 等 |
| 水素爆発による格納容器破損 防止対策 | <ul style="list-style-type: none"> ・原子炉格納容器水素燃焼装置 ・静的触媒式水素再結合装置 等 | |
| 放射性物質拡散防止抑制対策 | <ul style="list-style-type: none"> ・放水砲、放水砲用大容量ポンプ ・シルトフェンス、ゼオライト | |
| 対策の指揮を行う設備 | <ul style="list-style-type: none"> ・緊急時対策所 | |
| その他 | <ul style="list-style-type: none"> ・衛星通信設備 ・可搬式モニタリングポスト ・下部キャビティ水位計 等 | |

高浜発電所 1号機 第27回定期検査の作業工程

(2023年7月26日現在)



* 高浜発電所1号機の安全性向上対策については、2020年9月に設備の据え付けや取替え等の本工事が完了
 * 高浜発電所1号機の特定重大事故等対処施設については、2023年7月14日に運用開始

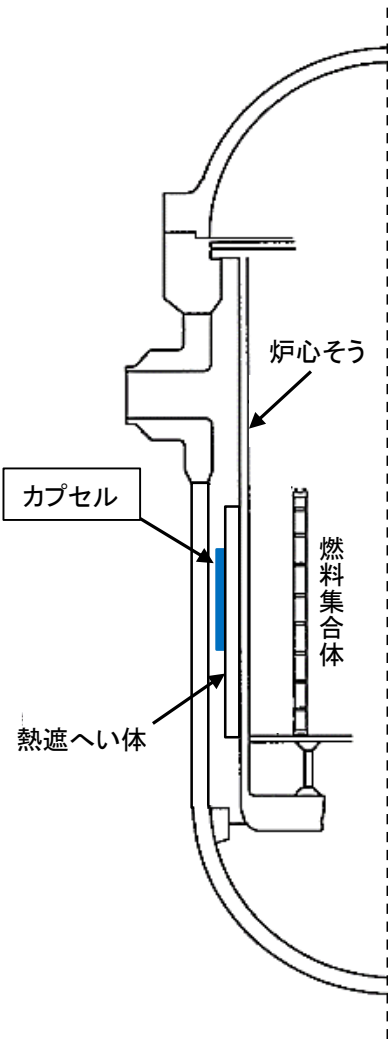
図-1 原子炉照射試験片取出工事

工事概要

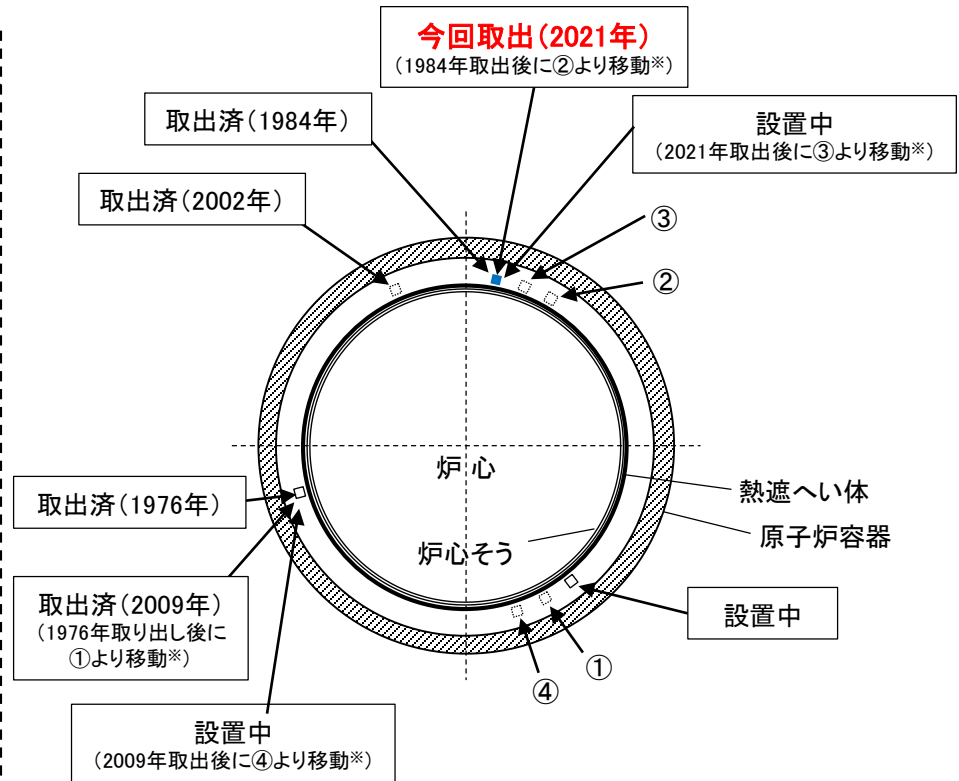
中性子照射による原子炉容器の材料特性変化を定期的に把握するため、プラントの運転年数や「実用発電用原子炉施設における高経年化対策実施ガイド」等を考慮し、原子炉容器内部に設置している照射試験片を2021年に取り出しました。(今回で5回目)

概要図

原子炉容器(横から見た図)



原子炉容器(上から見た図)



※カプセルの設置位置により中性子の照射量が異なるため、照射試験片の取出し時に将来の評価に適切な照射量となるよう、カプセルの移動を行っている。

カプセル: 照射試験片を収納した箱型の容器
取り出しはカプセルごとに行い、試験場所
において中の試験片を取り出す

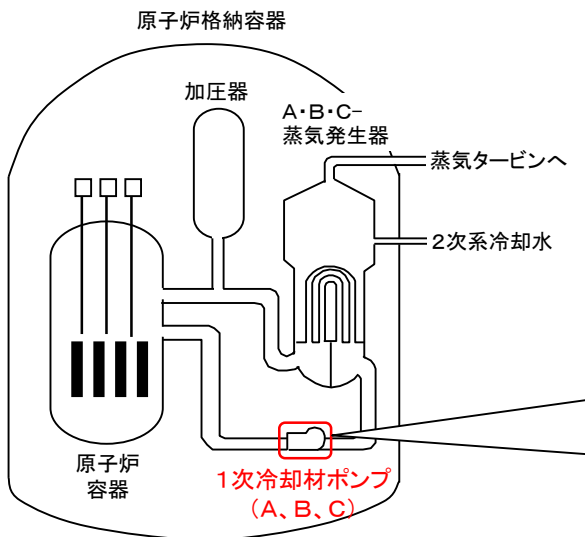
図-2 1次冷却材ポンプ供用期間中検査

工事概要

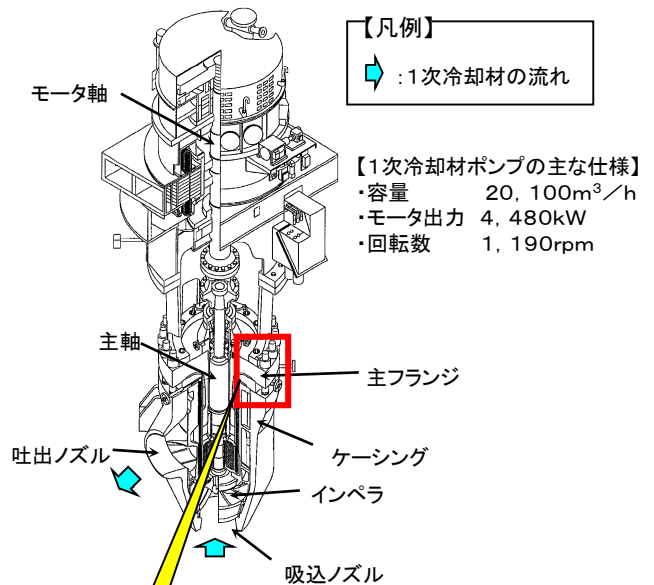
1次冷却材ポンプの供用期間中検査として、B-1次冷却材ポンプの主フランジ締め付け部やケーシング内表面について目視検査や超音波探傷検査を行い、健全性を確認しました。

概要図

系統概要図



1次冷却材ポンプの概要図



B-1次冷却材ポンプの点検概要図

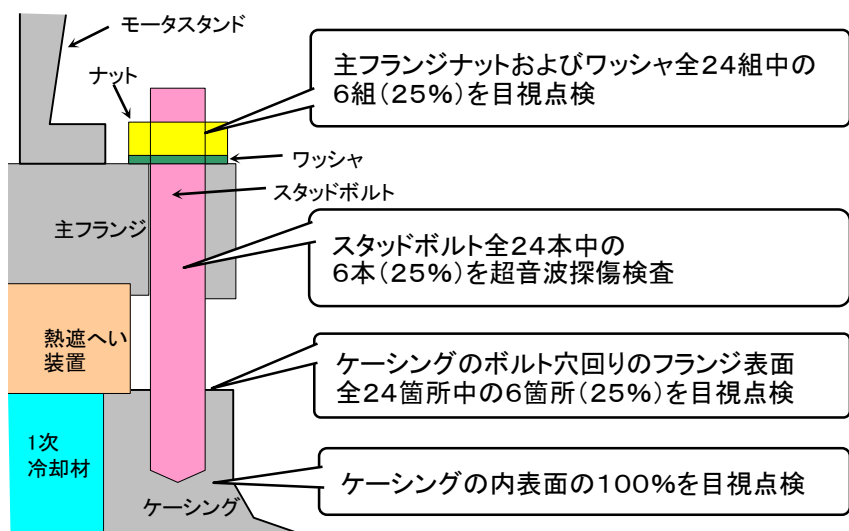


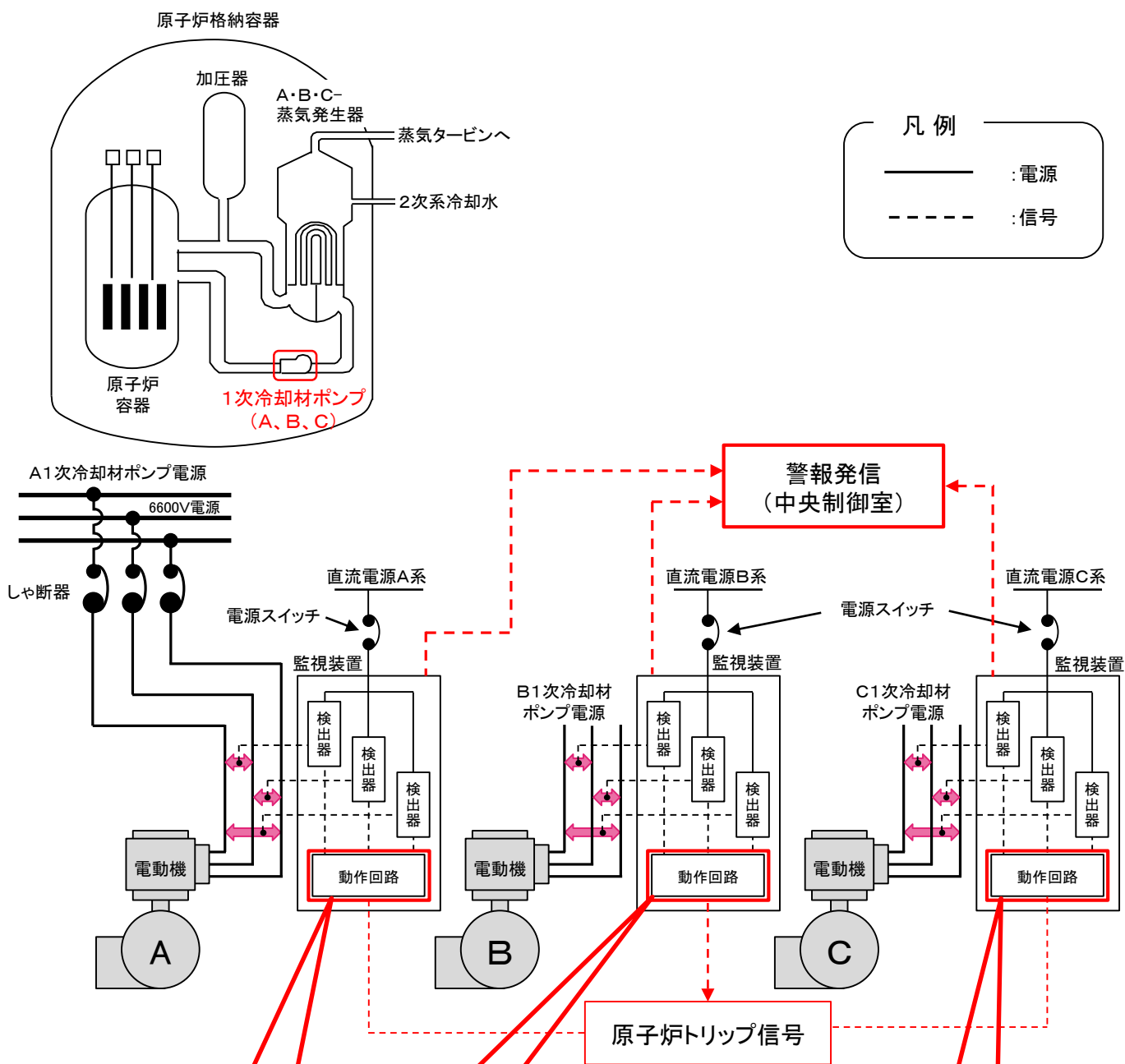
図-3 1次冷却材ポンプ電源監視回路改造工事

工事概要

1次冷却材ポンプ駆動用電源の電圧および周波数の低下を監視する装置の電源が喪失した状態で運転することを防止するため、監視装置の電源が喪失した場合には、「電源電圧低」および「電源周波数低」の信号を発信する回路に変更し、中央制御室に警報を発報するとともに、3台ある監視装置のうち、2台以上で電源が喪失した場合に原子炉が停止する構成としました。

概要図

系統概要図



監視装置の電源が喪失した場合には、「電源電圧低」および「電源周波数低」の信号を発信する回路に変更し、中央制御室に警報を発報するとともに、3台ある監視装置のうち、2台以上で電源が喪失した場合に原子炉が停止する構成としました。

図-4 原子炉冷却系統設備小口径配管他取替工事

工事概要

国外PWRプラントにおける応力腐食割れ事象を踏まえ、高温環境で溶存酸素濃度が高い1次冷却材系統の配管の溶接部について、計画的に対策工事を実施しています。

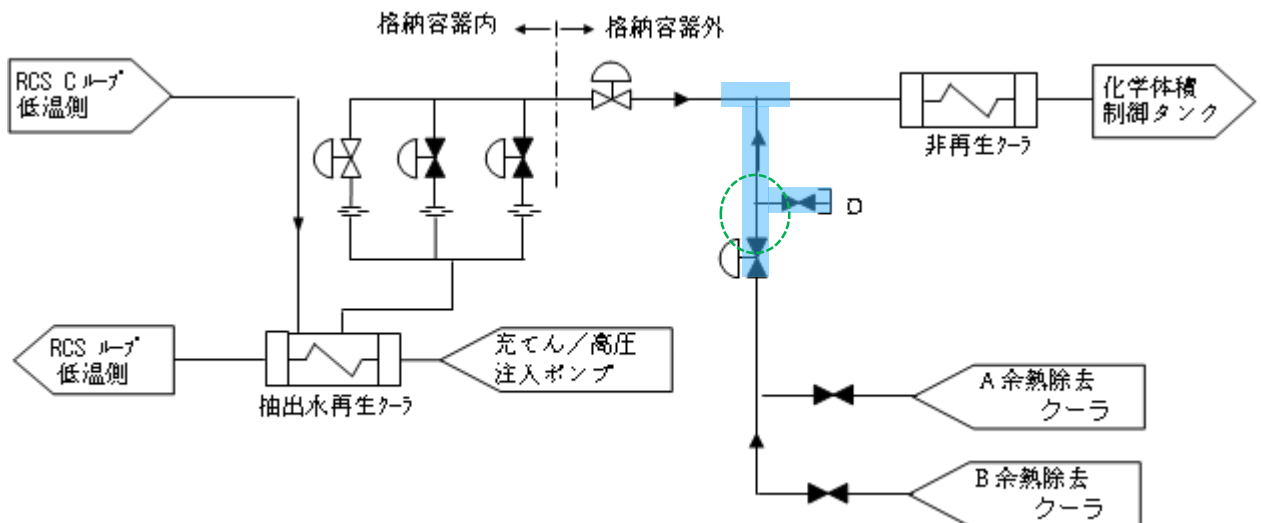
今回は、化学体積制御系統1箇所および試料採取系統1箇所について、耐食性に優れた材料に取り替えました。また、取替え時の作業性を考慮し、対象箇所周辺の弁や配管の一部を取り替えました。

概要図

■ : 取替範囲

○ : 応力腐食割れの感受性が高いと考えられる部位

化学体積制御系統



試料採取系統

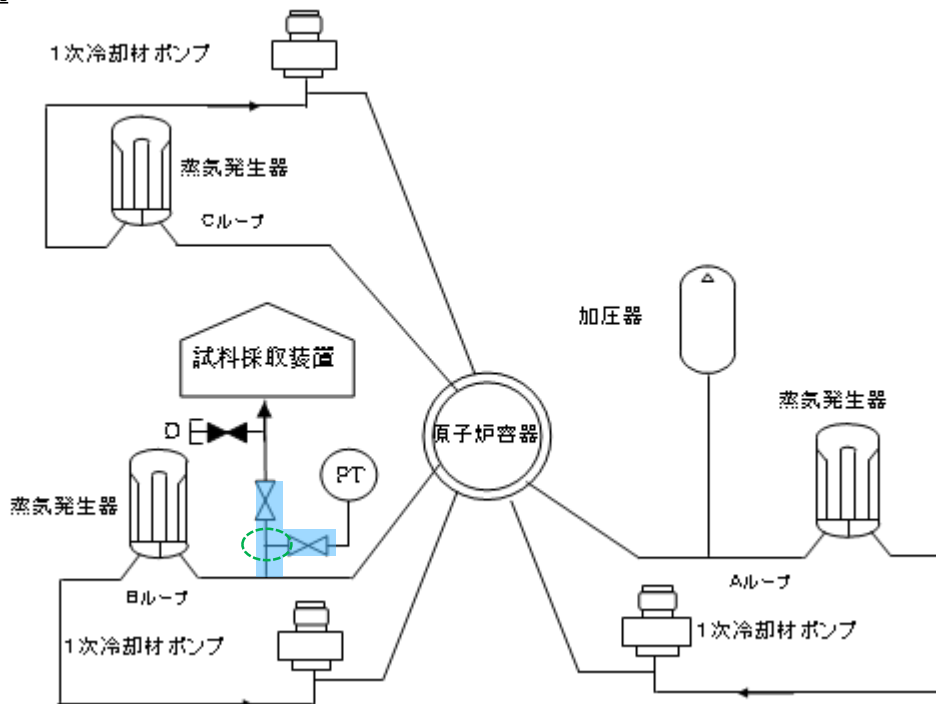
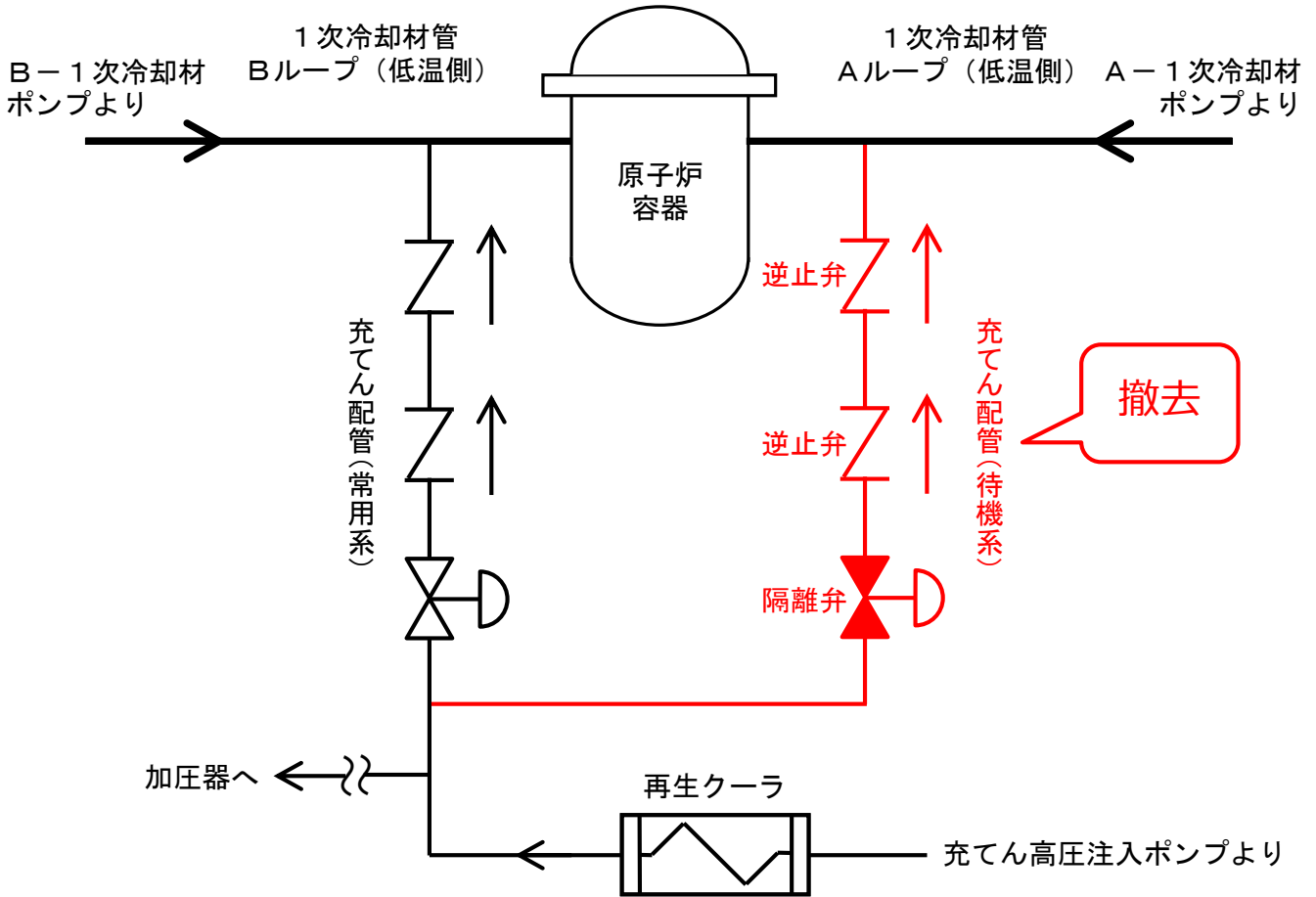


図-5 高サイクル熱疲労割れに係る対策工事

工事概要

国内外PWRプラントにおける高サイクル熱疲労割れ事象(温度ゆらぎによる熱疲労)を踏まえ、2系統ある充てん配管のうち、使用していない系統の充てん配管(待機系)、隔離弁などを撤去しました。

概要図



<高サイクル熱疲労割れ事象(温度ゆらぎによる熱疲労)のメカニズム>

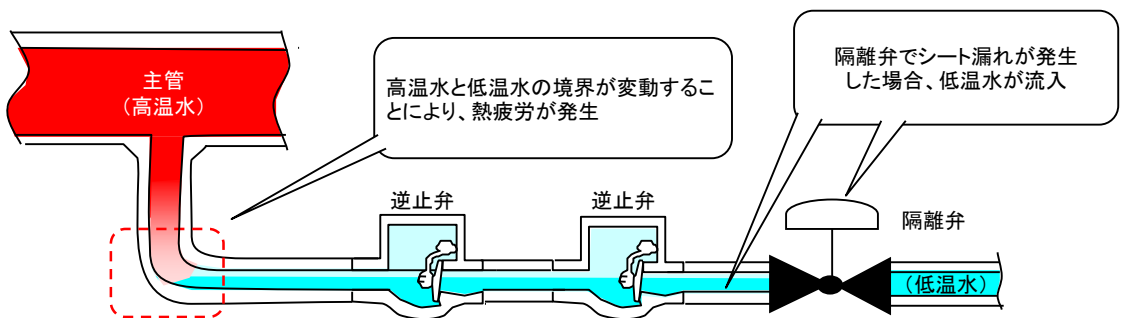


図-6 中央制御盤他取替工事

工事概要

中央制御盤について、設置されている指示計、操作スイッチ等の機器が製造中止となったことから、今後の保守性を考慮し、最新のデジタル式に取り替えました。

また、中央制御盤に接続されている原子炉保護装置等についても、電子部品が製造中止になったことから、今後の保守性を考慮し、最新設計のものに取り替えました。

中央制御盤の取替えに合わせて、機器の操作や監視データの信号を伝送するケーブルを難燃ケーブルに取り替えました。

概要図

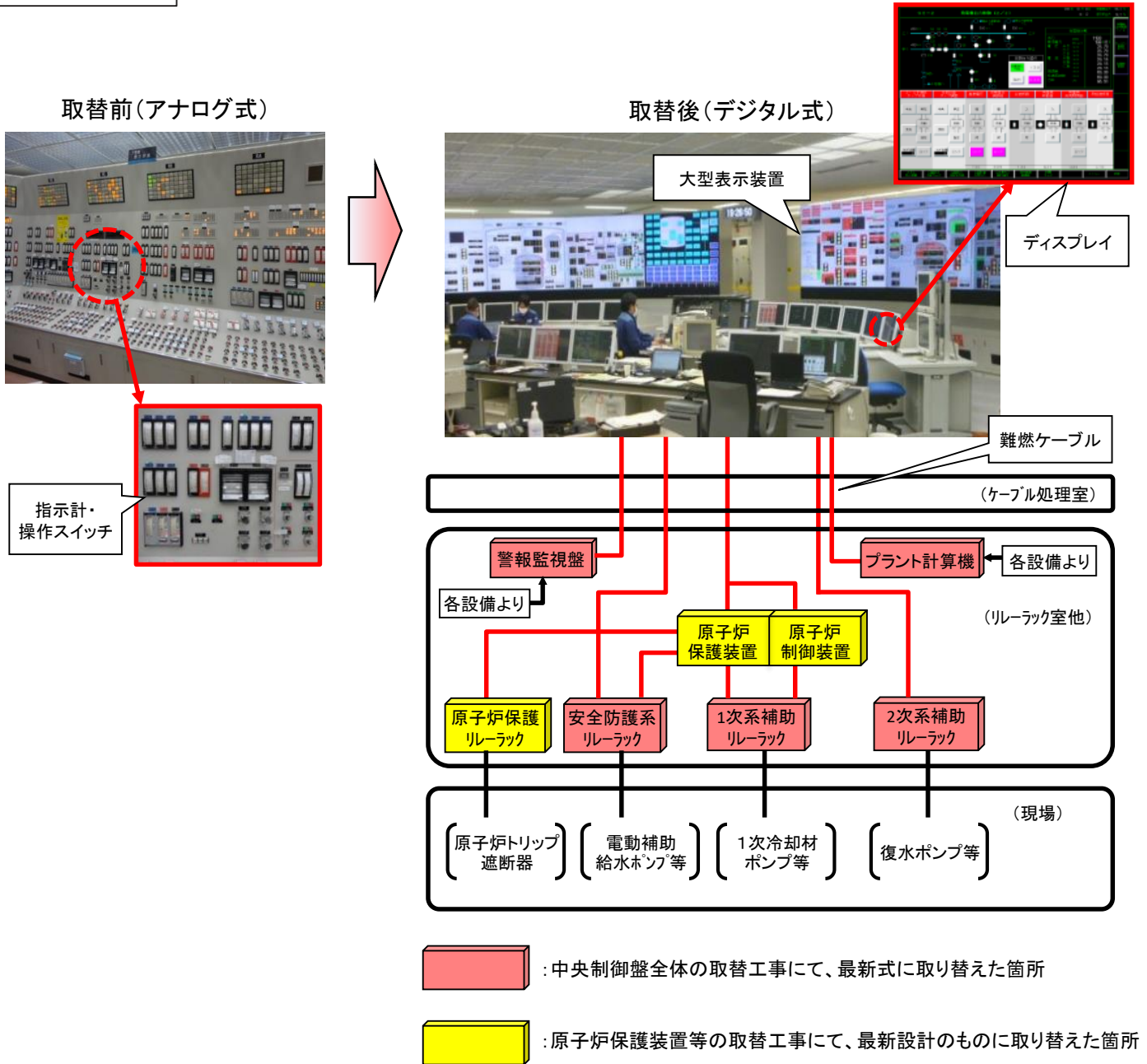


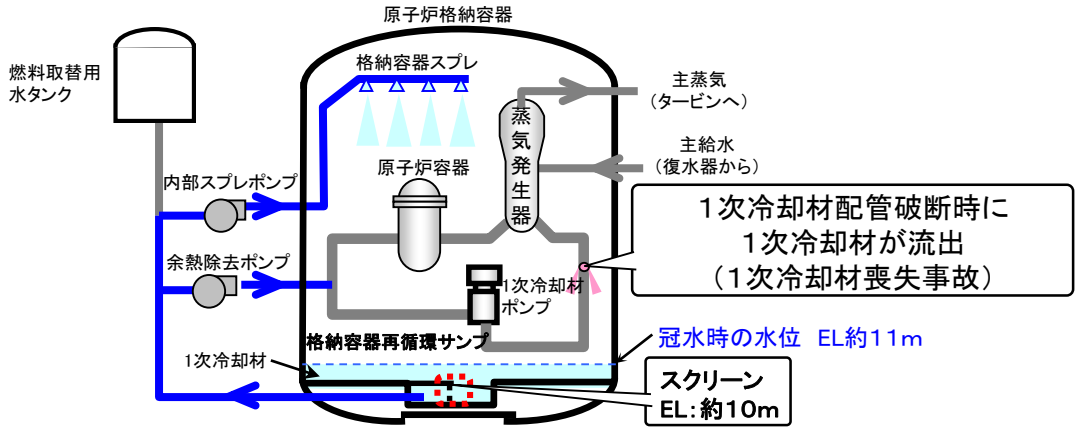
図-7 格納容器再循環サンプスクリーン取替工事

工事概要

1次冷却材喪失事故時に格納容器再循環サンプスクリーンが異物混入により機能低下することを防止する観点から、スクリーンをより表面積が大きいものに取り替えました。

概要図

系統概要図(格納容器再循環サンプ使用時)



参考(スクリーン取替えイメージ)

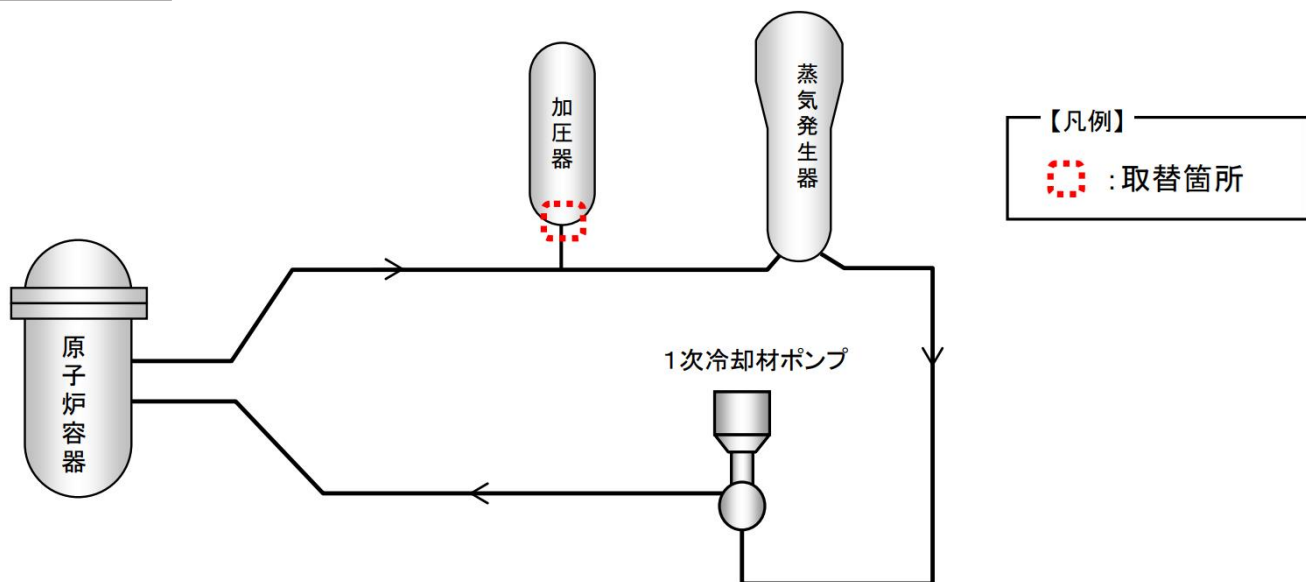
| 項目 | 工事前 | 工事後 |
|-----------------|--|---|
| 再循環サンプスクリーンの俯瞰図 | <p>1次冷却材の流れ</p> <p>内部スプレポンプへ</p> <p>余熱除去ポンプへ</p> <p>吸込配管</p> <p>既設スクリーン</p> <p>鉄格子</p> <p>EL約11m</p> <p>1次冷却材</p> <p>断面図</p> | <p>内部スプレポンプへ</p> <p>余熱除去ポンプへ</p> <p>吸込配管</p> <p>モジュール*</p> <p>EL約11m</p> <p>断面図</p> <p>※新型スクリーンは複数のモジュールで構成されている</p> |
| スクリーンの概要 | <p>工事前のスクリーン</p> <p>正面から見た図</p> <p>ろ過穴</p> <p>スクリーン</p> <p>ろ過穴</p> | <p>モジュール構造図</p> <p>ヘッドカバー</p> <p>ろ過穴</p> <p>コアチューブ</p> <p>約1.00m</p> <p>約2.50m</p> <p>約1.40m</p> <p>多孔板(5'x3)</p> <p>【モジュール1基の大きさ】 大きさ:高さ約1m、幅約1m、奥行き約1m 多孔板24枚、多孔板1枚の面積約1.3m²</p> |
| ろ過穴 | 縦 約62.0mm × 横 約5.0mm | 直径 約1.68mm |
| 全体の表面積 | 約15.9m ² | 約575.0m ² |
| 材質 | ステンレス | ステンレス |

図-8 600系ニッケル基合金溶接部の応力腐食割れに係る予防保全工事

工事概要

国内外PWRプラントにおける応力腐食割れ事象を踏まえ、予防保全対策として、加圧器サージ管台について、600系ニッケル基合金で溶接された管台から、耐食性に優れた690系ニッケル基合金で溶接された管台に取り替えました。

概要図



取替概要図

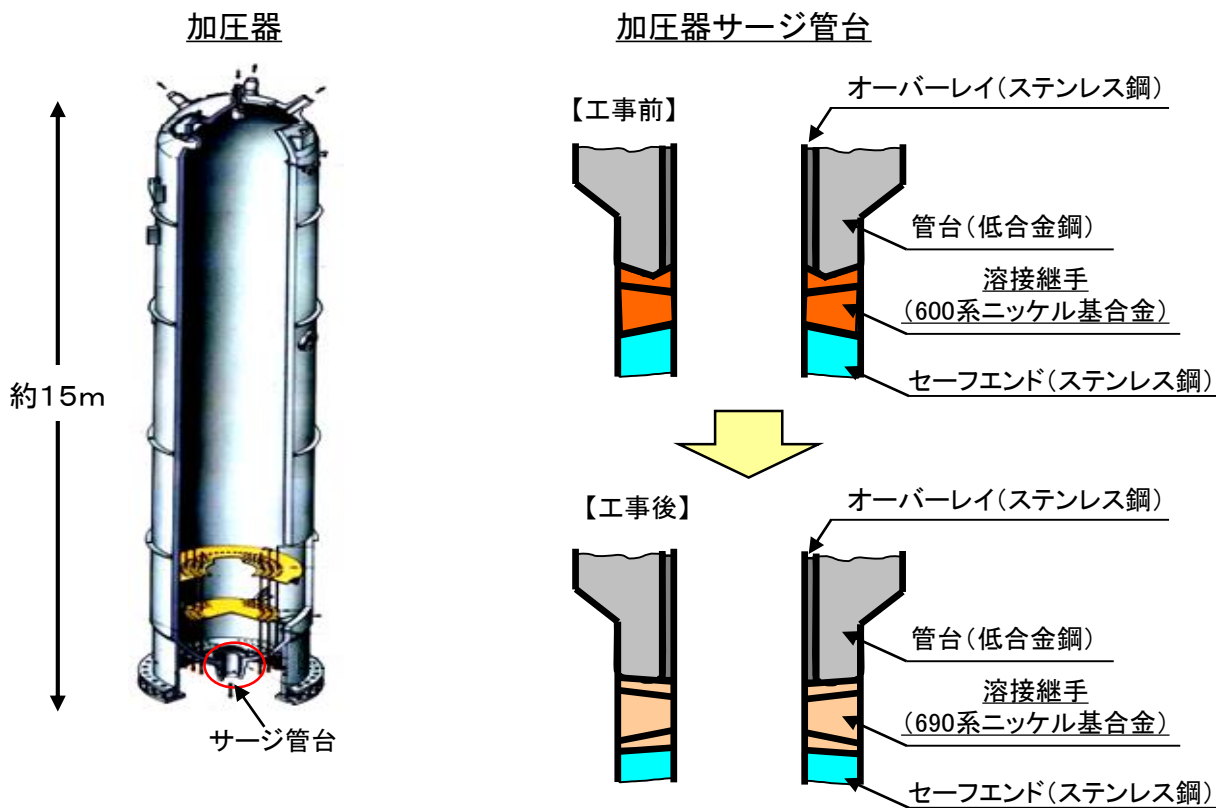


図-9 安全系計器用電源装置取替および常用系直流電源装置他設置工事

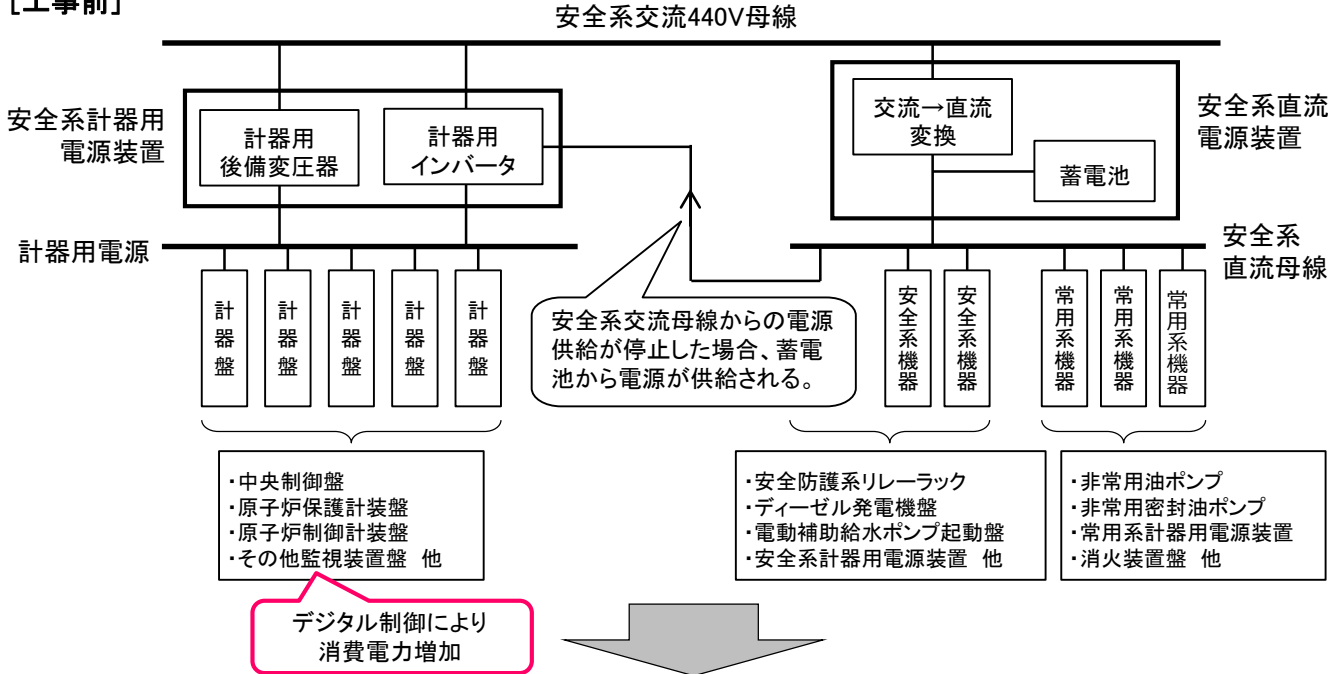
工事概要

安全系計器用電源装置について、構成部品が製造中止となったことに伴う保守性向上および電気・計装装置のデジタル制御化による消費電力の増加を踏まえて、最新かつ電源容量(電源供給能力)が大きい装置に取り替えました。

また、今後の消費電力の増加を見据えて、新たに常用系直流電源装置を設置するとともに、安全系計器用電源装置のバックアップ電源となる安全系直流電源装置に接続している一部の常用系負荷を常用系直流電源装置に接続するよう移設しました。

概要図

[工事前]



[工事後]

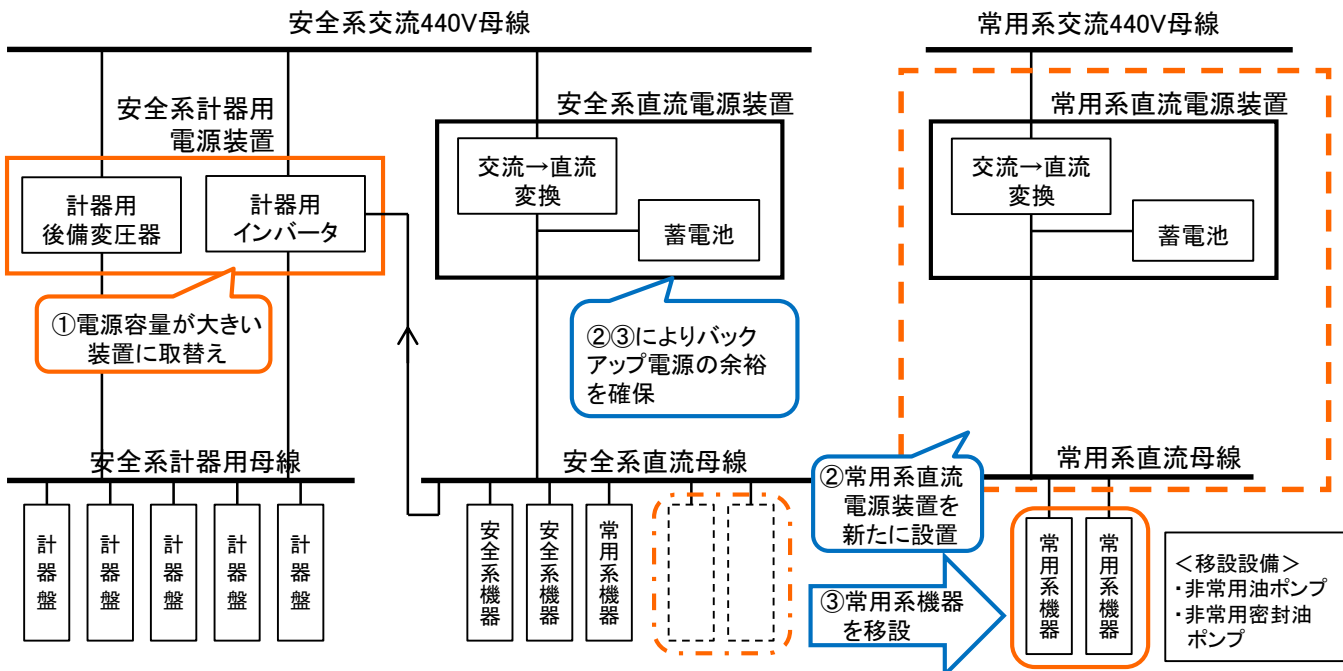


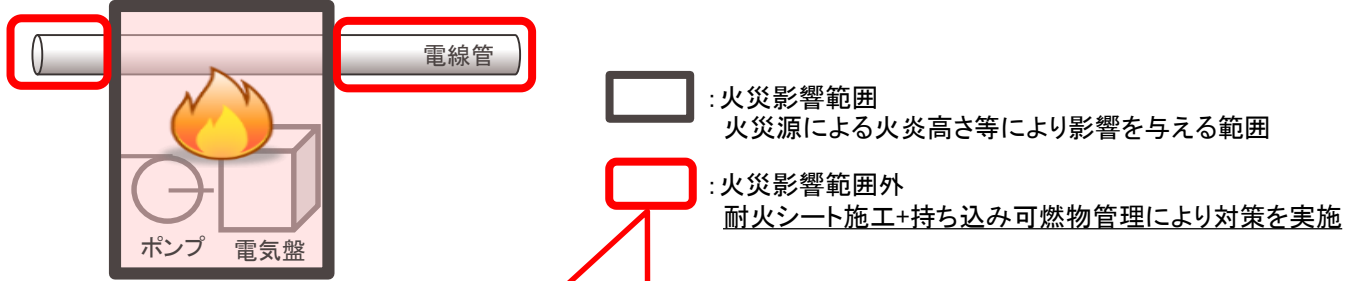
図-10 火災防護対象ケーブル系統分離対策工事等

工事概要

火災影響範囲外の火災防護対象ケーブルを収納する電線管に関する原子力規制庁の指摘を踏まえ、2023年3月31日に設計及び工事計画認可の申請を行うとともに、耐火シートの施工等の系統分離対策を実施しました。また、火災防護に係る使用前検査における原子力規制庁からの指摘を踏まえ、火災感知器についても適切な位置に移設しました。

概要図

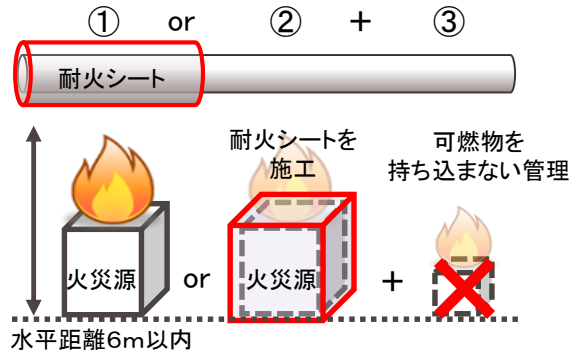
<火災防護対象ケーブル系統分離対策>



<火災影響範囲外の対策内容>

火災影響範囲外の電線管側から水平距離6m以内に火災源がある場合

- ①: 電線管側に耐火シートを施工する
- ②: 火災源側に耐火シートを施工する
加えて、同範囲内に
- ③: 可燃物を持ち込まない管理を実施



<火災感知器の移設>

火災感知器について、消防法における煙感知器設置基準に基づき適切な位置に移設しました。

[消防法における煙感知器設置基準(例)]

壁またははりから0.6m以上離隔

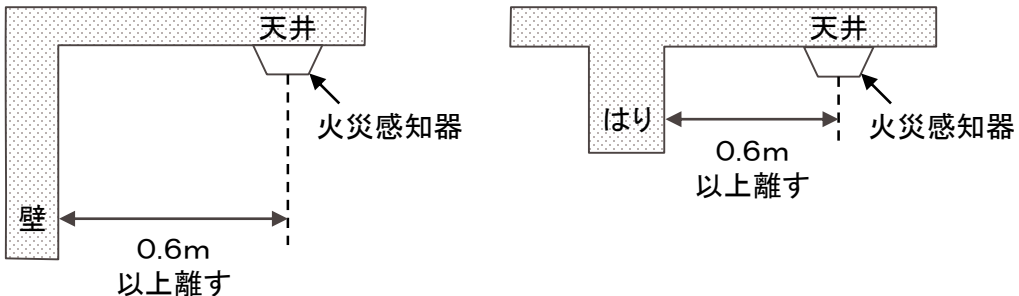


図-11 2次系配管の点検および取替工事

点検概要

今定期検査において、合計787箇所について超音波検査(肉厚測定)等を実施しました。

<超音波検査(肉厚測定): 767箇所、内面目視点検: 6箇所、内面目視点検および超音波検査(肉厚測定): 14箇所>

○ 2次系配管肉厚の管理指針に基づく超音波検査(肉厚測定)部位

| | 「2次系配管肉厚の管理指針」 の点検対象部位 | 今回点検実施部位 |
|--------|---------------------------|----------|
| 主要点検部位 | 1, 392 | 495 |
| その他部位 | 1, 034 | 286 |
| 合計 | 2, 426 | 781 |

○ 2次系配管肉厚の管理指針に基づく内面目視点検

高圧排気管の直管部20箇所について、配管内面から目視点検を実施した結果、14箇所の配管内面に減肉が認められたため、超音波検査(肉厚測定)を実施した。

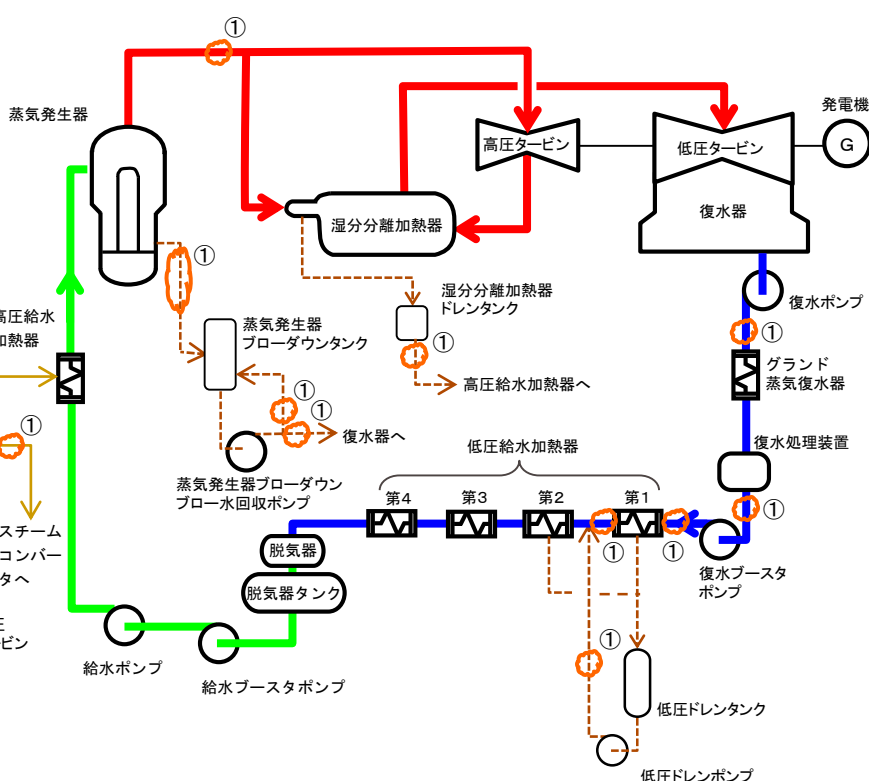
(結果)

必要最小厚さを下回っている箇所、および次回定期検査までに必要最小厚さを下回る可能性があるとして評価された箇所はありませんでした。

概要図

今後の保守性を考慮した部位87箇所を耐食性に優れたステンレス鋼または炭素鋼の配管に取り替えました。

<系統別概要図>



【凡例】

- : 主蒸気系統
- : 給水系統
- : 復水系統
- : 抽気系統
- - - : ドレン系統
- : 主な配管取替箇所

【取替理由】

① 配管の保守性※を考慮して取り替えた箇所 (87箇所)

- 炭素鋼 ⇒ ステンレス鋼 81箇所
- 炭素鋼 ⇒ 炭素鋼 6箇所

[合計 87箇所]

※ 狭隘部で肉厚測定がしづらい配管等を取り替えた。

図-12 総点検等

実施概要

原子炉を冷却するシステムの温度、圧力を上げる前に、トラブルの未然防止を目的として、現場パトロール(総点検)を実施しました。この総点検は、3回実施し、再稼動経験のある技術系社員、協力会社、メーカー含め、延べ約360名が参加しました。

また、原子力分野以外の技術者の視点・知見の活用を目的として、計5分野(火力関係、水力関係、鉄鋼関係、石油化学関係、電気設備関係)の技術者と当社社員による現場点検を実施しました。点検は各分野2回ずつ実施し、延べ約110名が参加しました。

実施内容

<総点検>

| | | 1回目 (原子炉冷却システムの昇圧時) | 2回目 (復水器真空上昇時) | 3回目 (1次冷却材システムの昇温・昇圧前) |
|-------|---------------------------------------|---|---|---|
| 実施日 | | 2023年7月2日、3日 | 2023年7月6日 | 2023年7月13日 |
| 参加人数 | | 117名 〔当社社員:28名 当社OB:6名 メーカー:10名 協力会社:73名〕 | 125名 〔当社社員:47名 当社OB:8名 メーカー:11名 協力会社:59名〕 | 114名 〔当社社員:63名 当社OB:10名 メーカー:9名 協力会社:32名〕 |
| 実施範囲 | | 1次系 | 2次系 | 1・2次系 |
| 点検の観点 | | 原子炉冷却システム昇圧時における漏えい有無、1次冷却材ポンプ起動時の振動他 | 復水器真空上昇のタイミングで給水・復水システムの漏えいの有無他 | 原子炉冷却システム漏えい検査前および主蒸気管水張前の安全対策工事の範囲を含めた状態確認他 |
| 点検結果 | 原子炉起動までに処置を要する不具合等 | 0件 | 0件 | 0件 |
| | 設備上の気がかり事項 (圧力計取り付け部にじみ、支持金具のゆるみ等) | 0件 | 1件 (処置済み) | 0件 |
| | 運転に直接影響のない気がかり事項 (養生テープ残存等) | 118件 | 79件 | 93件 |

【発電所長による意識付け】



【点検状況】



<原子力分野以外の技術者による点検の例>

[火力関係]

実施日:2023年7月10、11日

参加人数:延べ31名(火力部門の当社社員6名、原子力部門の当社社員25名)

点検結果:火力関係の技術者は、原子力発電所よりも高温、高圧系統の設備を取り扱っているため、主に蒸気系統、給水系統、配管サポートの点検を実施し、異常がないことを確認。

[鉄鋼関係]

実施日:2023年7月18日、19日

参加人数:延べ18名(鉄鋼産業の技術者4名、原子力部門の当社社員14名)

点検結果:非破壊診断技術を用いた回転機器の設備管理に精通しているため、主にポンプ等の運転状態(異音、振動)について点検を実施し、異常がないことを確認。

図-13 設計基準への対策(地震対策) (1/2)

工事概要

基準地震動の見直し(550→700ガル)に伴い、耐震補強工事を実施しました。

例) ①配管サポート補強、②タンク基礎ボルトの補強、③周辺斜面安定化対策工事、

④燃料取替用水タンク他取替工事、使用済燃料ピットクレーン補強工事、

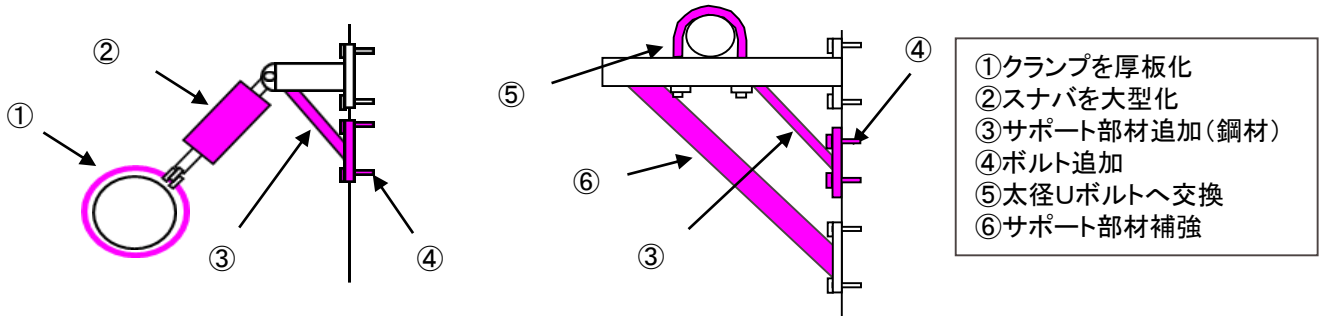
外部遮へい壁耐震補強工事、原子炉格納容器貫通部配管カバー(伸縮継手)取替工事

[下線の対策を下記工事概要図に示す]

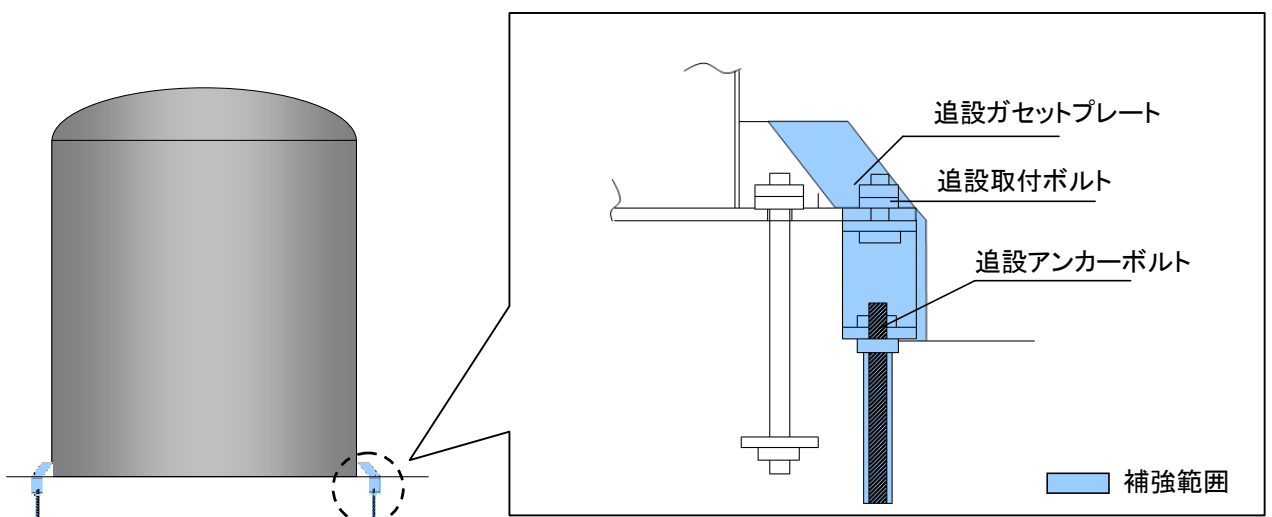
工事概要図

安全上重要な設備およびそれらへの波及的影響を及ぼす恐れがある設備の耐震補強工事を実施しました。

①配管サポート補強



②タンク基礎ボルトの補強

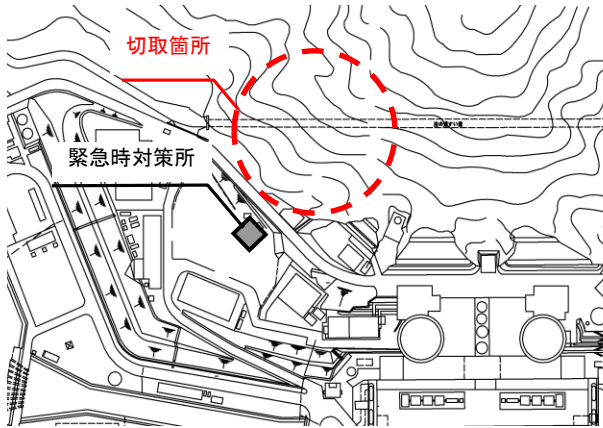


その他、支持脚の補強、胴板の補強、架台の補強を実施しました。

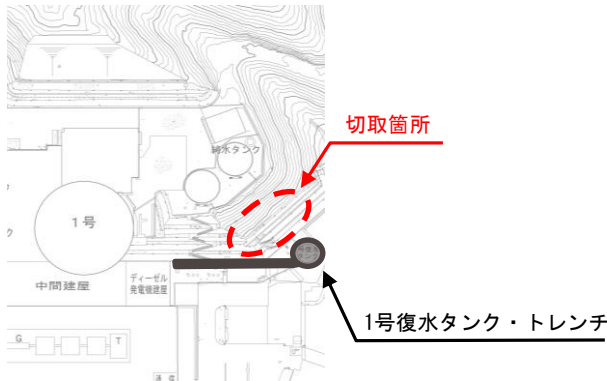
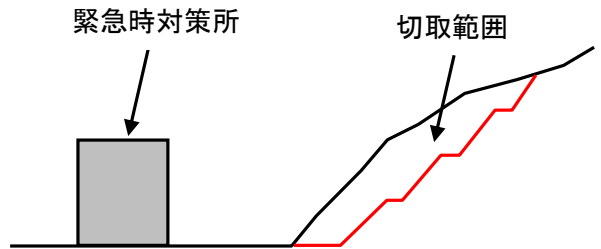
工事概要図

③周辺斜面安定化対策工事

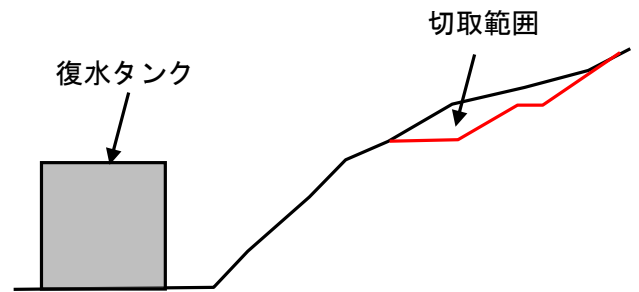
緊急時対策所および1号復水タンク、トレンチ周辺の土砂を除去し、斜面の安定化を実施しました。



斜面表層部の風化層を取り除いた



斜面表層部の風化層を取り除いた



④燃料取替用水タンク他取替工事

燃料取替用タンク等の耐震裕度を向上させるため、増板厚タンクへ取り替えました。

【燃料取替用水タンクの例】

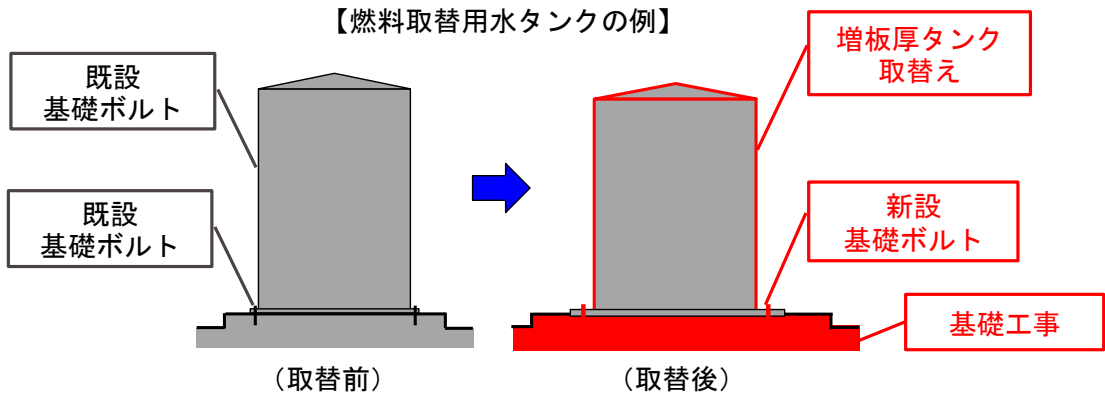


図-14 設計基準への対策 (津波対策、その他自然現象等への対策、火災防護対策、溢水対策)

工事概要

【津波対策】

敷地内への浸水を防止するため、防潮堤等を設置しました。

例) ①放水口側防潮堤、②取水路防潮ゲート、③潮位計

【その他自然現象等への対策】

竜巻による飛来物の衝突を防止するため、安全上重要な屋外設備である海水ポンプエリア等に、鋼板や鋼製の防護ネットの設置等を行いました。

例) ④防護鋼板設置、⑤防護ネット設置

【火災防護対策】

地震等により既存の消火水系統が使用できない場合を想定し、消火水タンク等を設置しました。

例) 消火水タンク、ポンプ設置、(外部火災)防火帯設置

【溢水対策】

地震等により機器が破損し、タンクや配管等から水が漏えいした場合を想定しても、安全上重要な設備に影響がないよう、溢水の伝播経路に止水対策等を行いました。

例) 浸水防止堰設置

[下線の対策を下記工事概要図に示す]

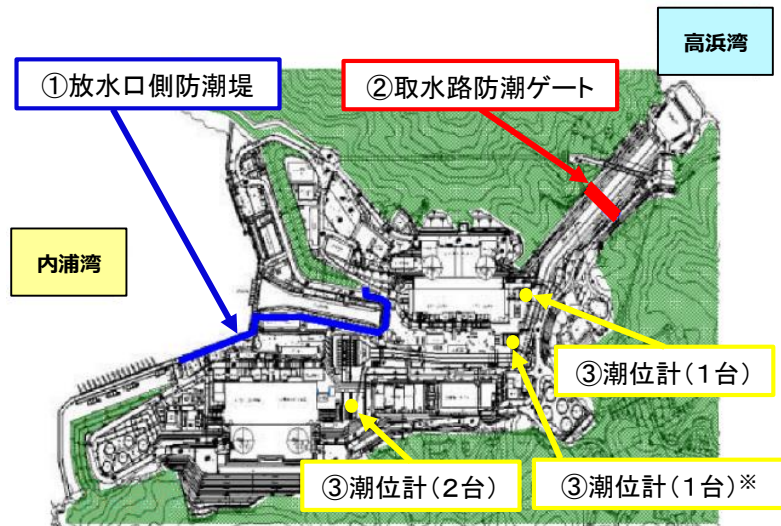
工事概要図

【津波対策(例)】

<放水口側防潮堤、取水路防潮ゲート、潮位計>

- ①放水口にT.P.+8.0mの放水口側防潮堤を設置
- ②取水路にT.P.+8.5mの取水路防潮ゲートを設置
- ③潮位計を設置

T.P.: 東京湾平均海面



※警報が発表されない可能性のある津波が発生した場合に備えて追加設置

【その他自然現象等への対策・竜巻対策(例)】

<海水ポンプ竜巻飛来物防護設備>

- ④防護鋼板設置
- ⑤防護ネット設置

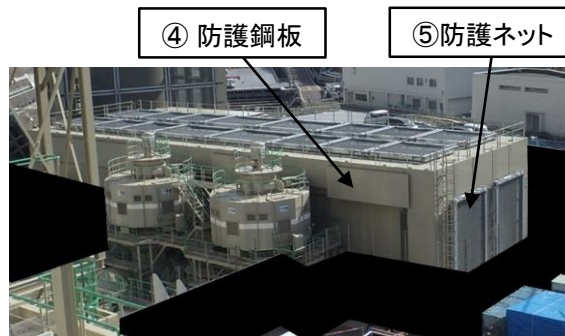


図-15 重大事故への対策(電源の確保:交流電源)

工事概要

- ①外部電源が喪失して非常用ディーゼル発電機が起動しない場合の代替電源として空冷式非常用発電装置を設置するとともに、中央制御室から遠隔起動できるよう設備を改造しました。
- ②空冷式非常用発電装置からの電源供給等が期待できない場合を想定して、電源車を配備するとともに、原子炉補助建屋側面に接続口を設置し、電源車からの電力ケーブルを接続することで直流主分電盤や計器用電源等への電源供給を可能としました。
- ③既存の所内電気設備が使用できない場合を想定して、空冷式非常用発電装置から恒設代替低圧注水ポンプ等の重要機器に直接給電を可能にするため、代替所内電気設備(高圧分岐盤、分電盤、補機切替盤等)を設置しました。

工事概要図

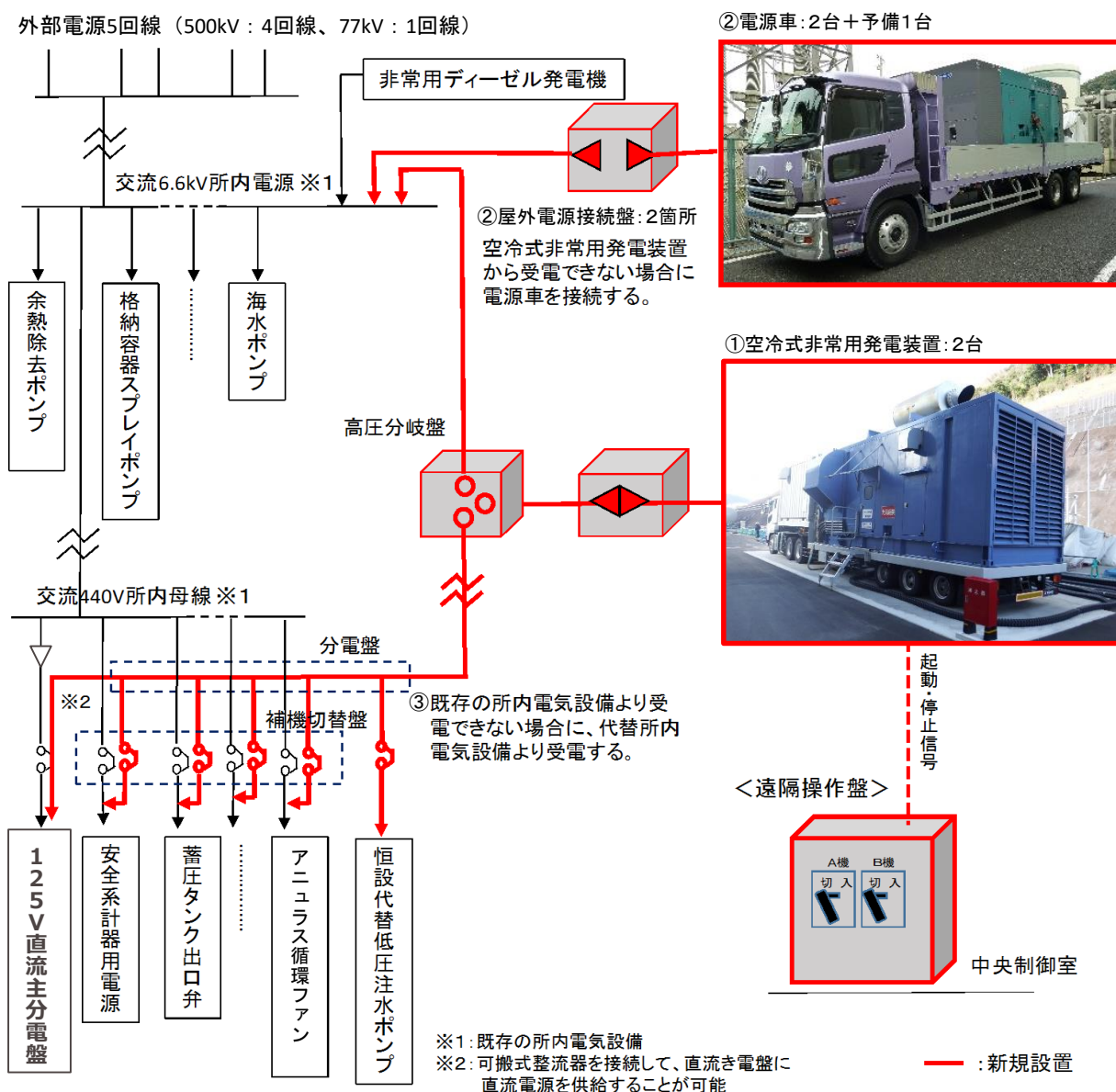
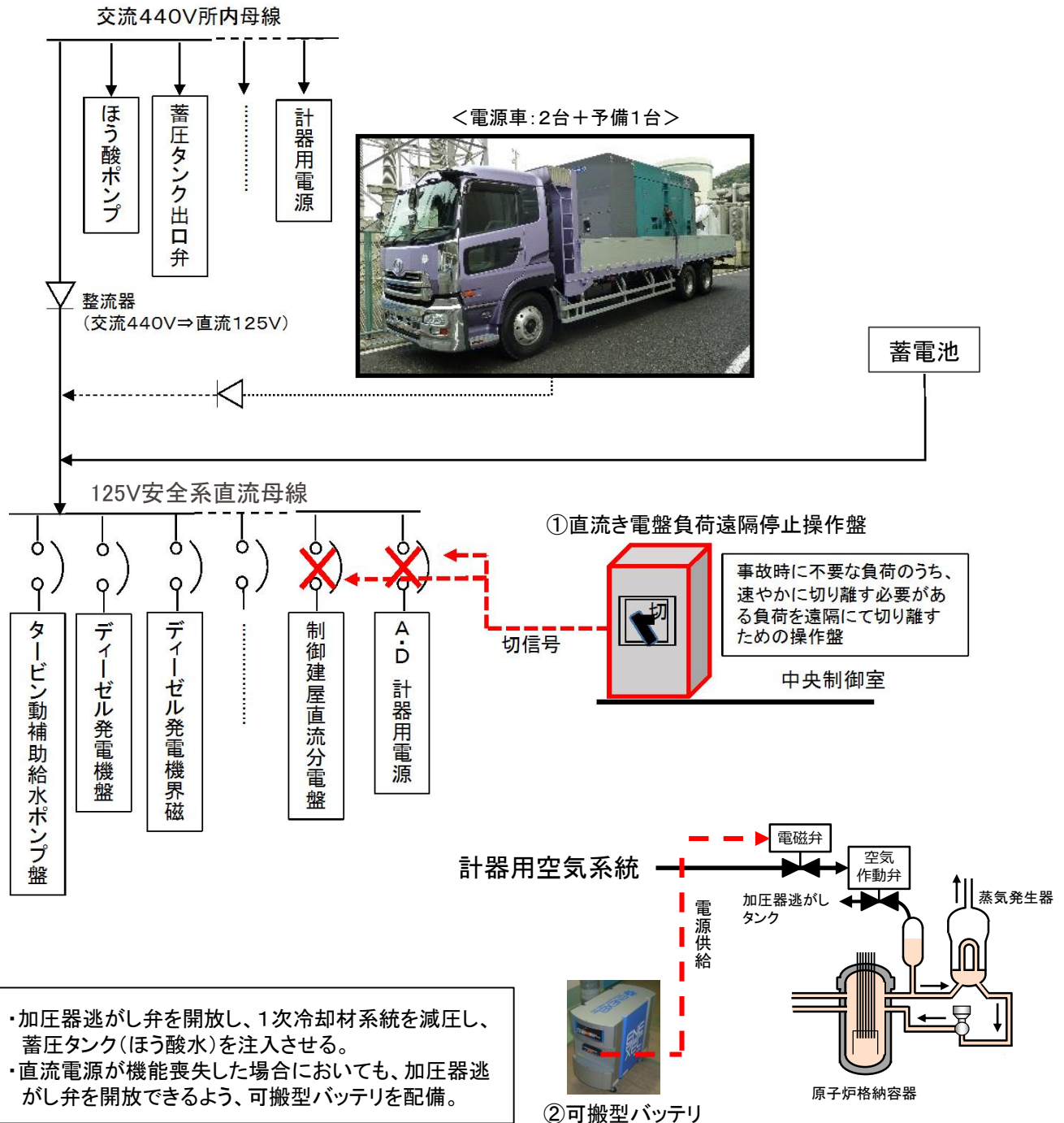


図-16 重大事故への対策(電源の確保:直流電源)

工事概要

- ①全交流電源喪失時においても蓄電池から必要な電源を24時間以上供給可能とするため、全交流電源喪失時における原子炉の冷却等に不要な負荷のうち、速やかに切り離す必要がある負荷を遠隔にて切り離すための操作盤を中央制御室に設置しました。
- ②直流電源系統が機能喪失した場合を想定して、加圧器逃がし弁を作動させるための電磁弁に直流電源を供給するため、専用の可搬型バッテリーを配備しました。

工事概要図



- ・加圧器逃がし弁を開放し、1次冷却材系統を減圧し、蓄圧タンク(ほう酸水)を注入させる。
- ・直流電源が機能喪失した場合においても、加圧器逃がし弁を開放できるよう、可搬型バッテリーを配備。

図-17 重大事故への対応
(冷却機能の確保:炉心・格納容器の冷却、水源)

工事概要

- ①電源が喪失した場合においても、原子炉および格納容器スプレイの注水を可能とするため、可搬式代替低圧注水ポンプ、恒設代替低圧注水ポンプおよび原子炉下部キャビティ注水ポンプを設置しました。
- ②原子炉補機冷却水系統が機能喪失した場合においても、ポンプ自身の吐出水によりモータ等を冷却(自己冷却)するための、配管を設置しました。
- ③海水ポンプが機能喪失した場合等の格納容器の除熱機能の代替手段として、大容量ポンプを配備しました。
- ④原子炉や格納容器の冷却にかかる給水開始までの時間を削減するため、送水車を配備しました。また、重大事故等対処設備の燃料を重油で統一するため、送水車の燃料を軽油から重油に変更しました。
- ⑤原子炉や格納容器を冷却するための水源である燃料取替用水タンクに、純水タンクやほう酸タンクから補給ができない場合を想定して、通常は蒸気発生器を冷却する水源として使用する復水タンクからの補給を可能とするため、移送配管を設置しました。

工事概要図

④ <送水車:2台+予備1台>

①<可搬式代替低圧注水ポンプ:2台+予備1台>

<電源車:2台+予備1台>

③<大容量ポンプ:
2台+予備1台(放水砲用と兼用)>

