



2023年 7月 27日

各 位

会 社 名 第一工業製薬株式会社
代表者名 代表取締役社長 山路 直貴
(コード番号 4461 東証プライム市場)
問合せ先 管理本部長 森島 寿人
(TEL 075-323-5748)

組織変更及び人事異動に関するお知らせ

第一工業製薬株式会社（本社：京都市、社長：山路直貴）は、下記の通り、2023年8月1日付で組織変更と人事異動を行いますのでお知らせいたします。

記

1. 組織変更の狙い

中期経営計画「FELIZ 115」の前半2年間では不採算事業を整理し利益体質の改善を進めました。3年目は大きく業績が減益となりましたが、計画最終年度に向けて注力分野へ更に経営資源を集中することで、新規事業の収益化を加速し稼ぐ力の強化を行い計画目標達成につなげるために、組織変更及び人事異動を実施する。

2. 組織変更（2023年8月1日）

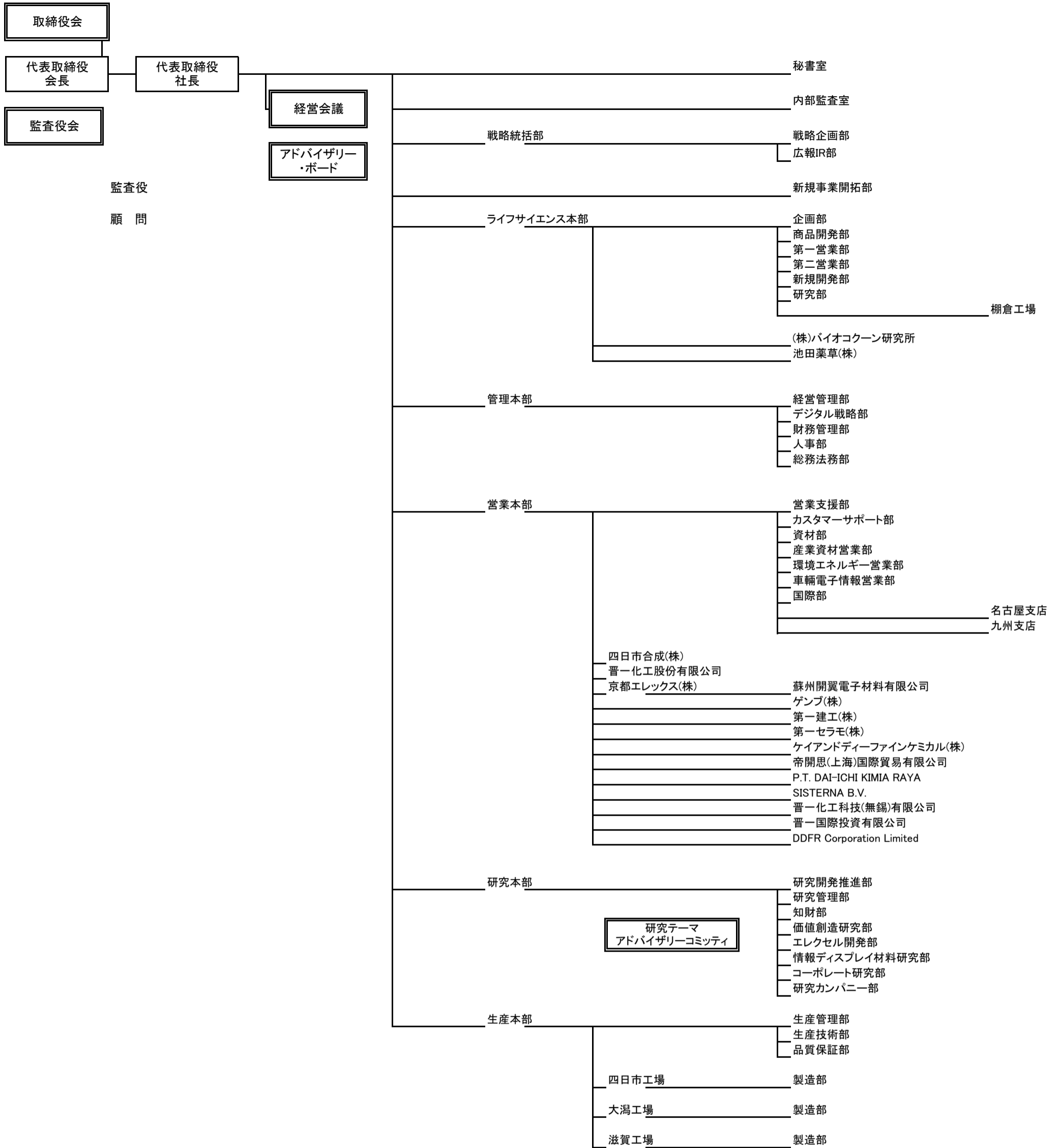
電子・情報、環境・エネルギー分野での当社のコア技術を用いた新たな事業領域を開拓する体制として、専任組織である「新規事業開拓部」を社長直轄にて創設し、該当分野事業の充実拡大を図る。

3. 人事異動

役員および部長級の職務・職掌の異動は、添付一覧表の通り。

以上

添付一覧表： 組織図（2023年8月1日）
役員および部長級の職務・職掌の異動（2023年8月1日付）



人事異動：2023年8月1日

新 職	旧 職	継 続 職	氏 名
▽ 新規事業開拓部長	(京都エレックス(株) 代表取締役社長)	執行役員	片 山 聡 彦
▽ 京都エレックス(株) 代表取締役社長	(京都エレックス(株) 取締役 技術開発統括部長 兼 第3 技術部長)		留 河 悟