

2023年8月10日

各 位

A b a l a n c e 株 式 会 社
代 表 取 締 役 社 長 光 行 康 明
(コード番号 3856 東証スタンダード)
問 い 合 せ 先 : 管 理 本 部 国 本 亮 一
電 話 : 03-6810-3028 (代表)

**当社子会社と BLUE WORLD ACQUISITION CORPORATION との
基本合意書 (Business Combination Agreement) の締結に関するお知らせ**

当社は、2023年8月10日開催の当社取締役会において、当社子会社である Vietnam Sunergy Cell Company Limited (以下「Cell Company」という。)が、米国ナスダック市場 (以下「NASDAQ」という。)に上場している特別買収目的会社 (Special Purpose Acquisition Company。以下「SPAC」という。)である、BLUE WORLD ACQUISITION CORPORATION (NASDAQ Trading Symbol : BWAQ、以下「BWAQ」という。)との間で基本合意書 (Business Combination Agreement) を締結し、これにより Cell Company が NASDAQ 上場を目指すこと (以下、「本取引」という。)を決議しましたので、お知らせいたします。

TOYO Co., Ltd. (以下、「TOYO Co」という。)は、当社子会社の FUJI SOLAR 株式会社 が本取引のために設立した特別目的会社であり、当社連結子会社である Vietnam Sunergy Joint Stock Company (以下「VSUN」という。)の100%子会社である Cell Company を、TOYO Co が本取引のために設立した特別目的会社である TOPTOYO INVESTMENT PTE LTD. (以下「TOPTOYO」という。)を通じ買収いたします。本取引により、TOYO Co は Cell Company の親会社となり、NASDAQ 上場会社を目指します。

Cell Company は、VSUN の100%子会社として、2022年11月8日にベトナム国フートー省に、太陽光パネルの主要部品であるセルの製造を目的に設立されております。Cell Company は、現在第一フェーズの工場建設を進めており、設備投資額は USD1.8 億 (約 238

億円)で、2023年10月に完成、テスト稼働を経て順次稼働を予定しており、その生産規模は当初の第一フェーズで3GW/年間、更に第二フェーズまで含めると総計6GW/年間となるものです。VSUNの売上高は順調に伸長しており、今般その太陽光パネルの生産に必要な主要部品のセル(N型 TOPCon)を現状の外部調達から自社生産化することにより、部品調達の安定化、垂直統合されたサプライチェーンの強化と共に、各国の輸入規制等の市場動向にも対応し、また、主要部品の大量生産化によるコスト削減を実現することで、当社グループ連結業績の利益率向上を企図するものです。

当社は、2021年10月18日に公表した中期経営計画、その後の2022年9月28日及び2023年2月24日の上方修正を通じ、VSUNについて、ベトナム市場だけでなく、他の海外市場も含め広く有効な資本市場からの資金調達について検討している旨を発表しております。今般、SPACを利用したNASDAQ市場への上場について、その事業の対象をCell Companyとすることで、BWAQと合意致しました。なお、SPACを利用したNASDAQ市場への上場対象をVSUNではなくその100%子会社であるCell Companyとしたのは主に下記の理由によるものです。

- VSUNの規模が近年の高成長で非常に大きくなっており、公正価値評価の複雑度が高くなること
- VSUNの取引先が多国且つ多額になっており、そのために種々法令適合対象範囲などの拡大が、今後のSPACを利用した上場手続において、その難易度を上げ、その結果上場手続に時間を要す、あるいは場合によっては上場に至らないリスクがあること、こうしたリスクを可能な限り減らしたいと考えていること

また、本取引では、当社連結子会社であるCell Companyの親会社となるTOYO CoをNASDAQに上場させるための手法として、SPACによる手続を想定しており、SPACであるBWAQと、事業会社であるCell Companyの全株式を、子会社であるTOPTOYOを通じて保有する特別目的会社であるTOYO Coが全株式を保有するTOYOone Limited(以下、「TOYOone」という。)を三角合併させることにより、実質的にCell Companyを上場させる効果を得るものであります。

取引の流れとしては、関連法人が日本、ベトナム、ケイマン諸島、と多くの国に渡っていることから、ケイマン諸島及びシンガポールに本合併手続用の特別目的会社を設立し、段階的な資本移動及び合併手続を経て、最終的にCell Companyの全株式を子会社であるTOPTOYOを通じて保有するTOYO CoがNASDAQに上場する形を想定しております。

なお、本取引後も、TOYO Co 及び Cell Company は引き続き当社の子会社に留まり、太陽光パネル製造事業セグメントにおける重要子会社として事業成長に貢献していくよう運営して参ります。また、現時点において、VSUN については、NASDAQ に上場する予定はありません。

本取引のクローリング条件には、Shareholders (BWAQ 株主) による本合併の承認、本合併に伴って発行される TOYO Co 株式の NASDAQ への上場の米国証券取引委員会による承認、関連各国における各種法令（会社法、証券取引法、税法、外貨取引管理法、外国貿易法、その他関連する各種法令、規制等）に違反しないこと、本合併に伴って発行される TOYO Co 普通株式等に関する米国証券取引法上の登録書類の効力の発生、その他の一般的なクローリングの前提条件の充足が必要となります。本合併に関わる国または地域、企業が多く、また、各手続きが非常に複雑であり、許可される時間が限定的であることから、全ての段階において本取引がスムーズに行われない可能性があります。また、2024 年 2 月までに上記 NASDAQ への上場承認がなされない場合、本取引は中止される可能性があります。

記

1. 本取引の背景と目的

当社は、2021 年 10 月 18 日付『「Abalance グループ中期経営計画(2022-24)」策定のお知らせ』及び 2022 年 9 月 28 日『中期経営計画の上方修正に関するお知らせ』として 2024 年までの中期経営計画（以下「本中期経営計画」といいます。）を発表し、その中で企業価値向上への重点施策として、太陽光パネル製造事業についてベトナム市場のほか、他の海外市場を含めた IPO 推進を掲げ、ベトナム市場に限らず広く他の海外市場についての IPO も含め、より効果的な資金調達について検討を進めて参りました。

世界的な地球環境温暖化への強い危機感により、再生可能エネルギーへの需要は高まっており、主要 7 カ国 (G7) 気候・エネルギー・環境相会合は、太陽光発電の導入量を 2030 年までに 10 億 KW 以上と、現状の 3 倍強に増やす旨を採択しました。特に、米国ではバイデン大統領が 2022 年 8 月に署名して成立した「歳出・歳入法 (インフレ抑制法)」に、CO2 の排出量削減のため、今後 10 年間で約 4,000 億ドル (約 56 兆円: 1 USD:140 円換算) の予算を投じる計画が盛り込まれております。米国政府当局も近年米国製 (内製化) について積極的に推奨しており、米国での太陽光パネル製造も積極的にバックアップする姿勢を示しております。

このような再生可能エネルギーを巡る外部環境のなか、太陽光パネル製造事業を営む当社連結子会社の VSUN は、ベトナム国バクザン省及びバクニン省に、パネル製造工場を有し、2023 年 1 月には第 4 工場が本格稼働に入るなど、パネル生産能力を拡張しておりますが、欧米市場のパネル需要は拡大基調が継続しており、VSUN の生産能力向上は重要な経営課題の一つとなっております。

また、欧米を中心に様々な輸入規制に適切に対応し、且つ主要部品調達の安定化にも期するため、太陽光パネルの生産に必要な主要部品のセル（N型 TOPCon）を現状の外部調達から自社生産化することも進めており、垂直統合されたサプライチェーンの強化及び自社生産によるコスト削減で利益率向上を図るべく、2023 年 2 月 10 日には「当社グループ VSUN セル工場建設（第 1 フェーズ）のお知らせ」として、ベトナム国フートー省錦溪工業団地にセル工場を建設することを発表しております。

その中、VSUN の COO がベトナムで太陽光事業を展開している中で同業者である太陽光コンサルタントの紹介により、BWAQ の代表者と知り合い、また、VSUN の CEO が、今般、VSUN の上場を検討する中で SPAC 利用を検討していた 2022 年 6 月に、VSUN の COO から BWAQ の代表者の紹介を受けたことを契機として、BWAQ との間で本格的な交渉を開始し、今般、BWAQ との間で基本合意書(Business Combination Agreement)の締結に至りました。

更に今後、米国などベトナム外における工場建設を検討するなど、拡大する市場に対応するために益々資金需要が高まることが想定され、Cell Company の NASDAQ への上場により必要な資金を調達するとともに、Cell Company の企業価値をさらに向上させて参る所存です。

2. 本取引の概要

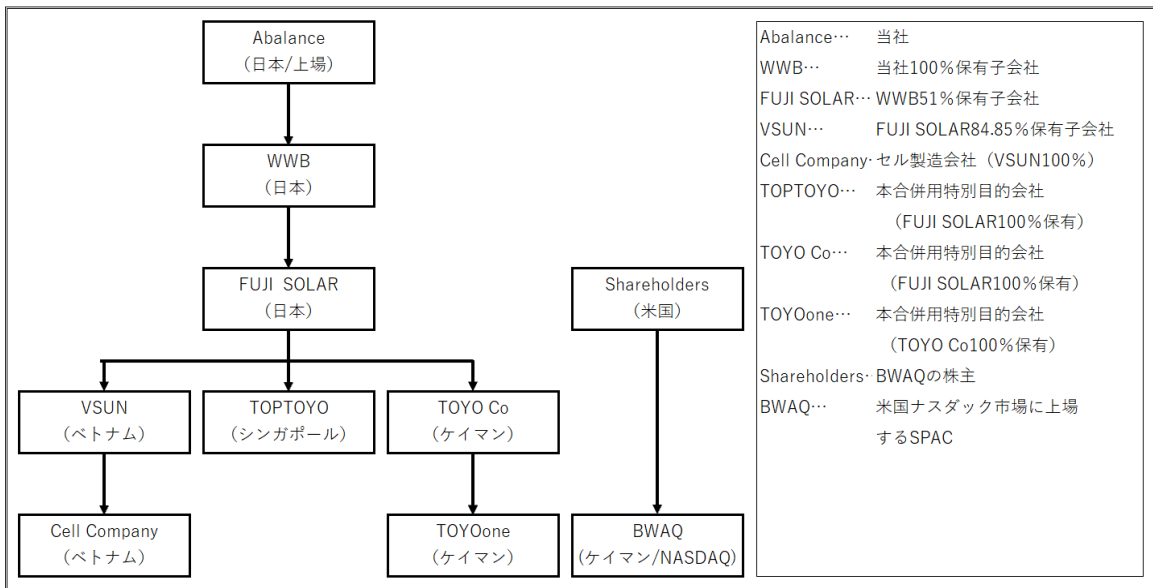
本取引では、当社子会社である Cell Company の親会社になる TOYO Co を NASDAQ に上場させるための手法として、TOYO Co とその 100%子会社である TOYOone 及び BWAQ を三角合併させる手続を想定しております。

BWAQ は既に SPAC として 2022 年 1 月 31 日に NASDAQ に上場しておりますところ、TOYO Co（NASDAQ 上場会社となる予定の TOYO Co が TOYOone の全株式を保有しており、且つ、事業会社である Cell Company の全株式を子会社である TOPTOYO を通じて保有する形となります。）を BWAQ と合併させることにより、通常の IPO より早期に上場及び資金調達をすることが期待できるものです。

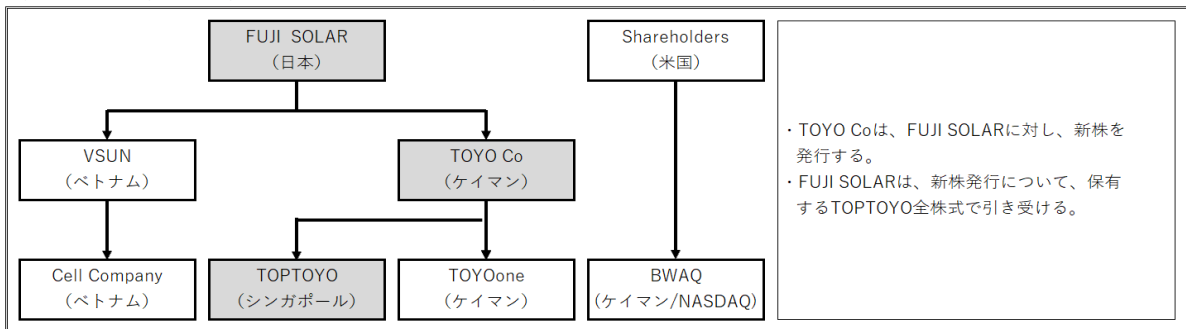
取引の流れとしては、当社子会社である FUJI SOLAR 株式会社が日本法人、VSUN 及

び Cell Company がベトナム国、BWAQ がケイマン諸島にあることから、各国の法令、会計制度、税務制度等の適切な運用、適合を図りつつ、経済合理性も意識して各段階の手続を準備しております。先ずケイマンにある BWAQ との合併手続をスムーズに行うためにケイマン諸島に、またベトナムにある Cell Company のケイマン子会社とする手続をスムーズにするためにシンガポールに、それぞれ本合併手続用の特別目的会社を設立し、段階的な資本移動及び合併手続を経て、最終的に Cell Company の全株式を 100%子会社 TOPTOYO を通じて保有する TOYO Co を NASDAQ に上場させることとなります。具体的な取引の流れと概要は以下の通りです。

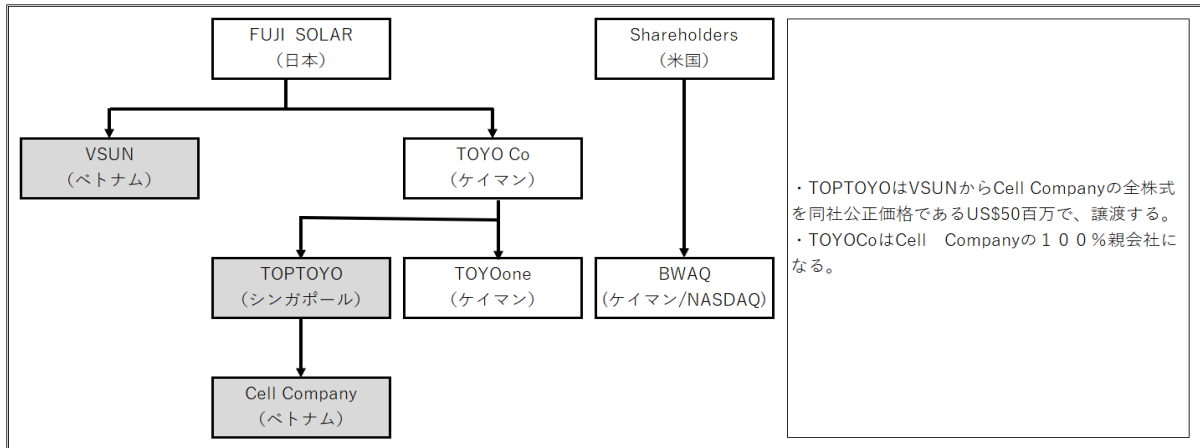
(現在の構成図)



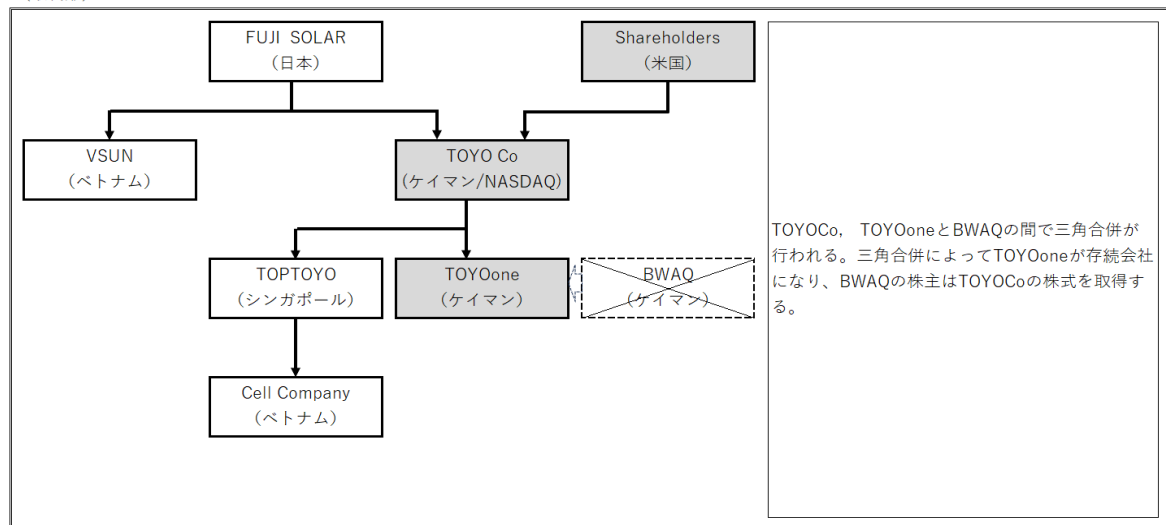
(第一ステップ / 以降は、FUJI SOLAR以下の構成について記載)



(第二ステップ)



(最終形)



3. 本取引のスケジュール

本基本合意書に係る当社取締役会決議	2023年8月10日
本基本合意書の締結日	2023年8月10日
本基本合意書を承認するためのBWAQの取締役会決議	2023年8月7日
本取引クロージング日	2024年2月1日予測

4. 本取引のクロージング条件

本取引のクロージング条件には、

- (1) Shareholders (BWAQ株主) による本合併の承認
- (2) 本合併に伴って発行されるTOYOCo株式のNASDAQへの上場の米国証券取引委員会による承認

- (3) 関連各国における各種法令（会社法、証券取引法、税法、外貨取引管理法、外国貿易法、その他関連する各種法令、規制等）に違反しないこと
- (4) 本契約書に定められているクローリング条件の満足、上記の条件を含めますが、これに限られていない。また、2024年2月までに上記NASDAQへの上場承認がなされない場合、本取引は中止される可能性があります。
- (5) 本合併に関わる国または地域、企業が多く、また、各手続きが非常に複雑であり、許可される時間が限定的であることから、全ての段階において本取引がスムーズに行われない可能性があります。

5. 資金使途

上記「1. 本取引の背景と目的」に記載の通り、VSUNはその生産能力の向上が重要な経営課題となっております。特に子会社のCell Companyにつきましては、ベトナムフートー省でのセル工場の建設第一フェーズ（年間生産能力3GW、投資額：約USD 1.8億（236.7億円））が2023年10月完成に向け既に進行中となっております。更に引き続き建設第二フェーズ（年間生産能力3GW、投資額：約USD1.2億（157.8億円））も控え、資金需要が拡大する局面になっており、本取引にかかる費用を控除した後の本取引により得た資金は、Cell Companyの設備投資に充当してまいります。

上記「2. 本取引の概要」における「最終形」に記載されている合併につきましては、BWAQの株主であるShareholdersに対し、最終的に上場会社となるTOYO Coの株式が発行される予定です（所謂三角合併手続となります）。現在4.1億ドル（約590億円）の評価価値で、Fuji Solar株式取得数は4100万株となりますが、持ち分比率はクローリング際の融資状況、SPAC側の償還（redemption）及びアーンアウトなど色々な現時点では確定できない要素によって変更します。Fuji Solarは最低50%超として子会社ステータスを維持する予定であります。本取引により、最低4000万ドル（約57.5億円）の資金が調達されると見込んでおります。

6. 今後の体制

Cell Companyは本取引後も引き続き当社の連結子会社に留まります。当社は、Cell Companyを引き続き当社グループの重要子会社として位置づけ、当社グループ全体の成長をさせるべく努めて参ります。

7. Cell Company の概要

(1) 名称	Vietnam Sunergy Cell Company Limited
(2) 代表者	Ryu Junsei (龍 潤生)
(3) 所在地	ベトナム国 フォートー省錦溪工業団地
(4) 資本金	190,000 百万ベトナムドン(1,178 百万円)
(5) 設立年月日	2022 年 11 月 8 日
(6) 事業内容	太陽光パネル用セル製造事業
(7) 従業員数	242 名(2023 年 6 月 30 日)
(8) 大株主及びその 出資比率	Vietnam Sunergy Joint Stock Company 100%
(9) 当社との関係	VSUN 100% (VSUN は、当社の子会社である FUJI SOLAR が 84.85%株式を保有する、当社連結子会社です)
直前事業年度の財政 状態及び経営成績	2022 年 12 月期
総資産	VND 228,667 百万 (1,268 百万円)
純資産	VND 188,682 百万 (1,046 百万円)
売上高	VND 0 百万 (0 百万円)
営業利益	VND 0 百万 (0 百万円)
経常利益	VND ▲1,317 百万 (▲7 百万円)
親会社株主に帰属す る当期純利益	VND ▲570 百万 (▲3 百万円)
事業計画	2023 年 12 月期売上計画 VND2,330,000 百万(12,944 百万円) 2024 年 12 月期売上計画 VND12,310,000 百万(68,389 百万円)

(注釈) VND(ベトナムドン)の円換算表記は、exchange rate org ホームページ

(<https://www.exchange-rates.org/exchange-rate-history/>) 記載の各期末日レートを参考にしております。

8. VSUN の概要

(1) 名称	Vietnam Sunergy Joint Stock Company		
(2) 代表者	Ryu Junsei (龍 潤生)		
(3) 所在地	LotⅢ - Dong Vang, Dinh Tram Industrial Zone, Hoang Ninh Commune, Viet Yen District, Bac Giang Province, Vietnam		
(4) 資本金	VND379, 892 百万 (1, 913 百万円)		
(5) 事業内容	太陽光パネル製造事業		
(6) 従業員数	1, 264 名		
(7) 大株主及びその出資比率	FUJI SOLAR 株式会社 84. 85% (FUJI SOLAR 株式会社は、当社の 100%子会社である WWB 株式会社が 51%の株式を保有する、当社連結子会社です)		
(8) 当社との関係	連結子会社		
直前事業年度の財政状態及び経営成績	2020 年 12 月期	2021 年 12 月期	2022 年 12 月期
連結総資産	VND2, 429, 669 百万 (10, 815 百万円)	VND5, 536, 223 百万 (27, 988 百万円)	VND12, 565, 491 百万 (80, 785 百万円)
連結純資産	VND550, 225 百万 (2, 449 百万円)	VND626, 855 百万 (3, 169 百万円)	VND1, 636, 235 百万 9, 075 百万円
連結売上高	VND1, 942, 267 百万 (8, 646 百万円)	VND7, 287, 368 百万 (36, 840 百万円)	VND29, 682, 829 百万 (164, 630 百万円)
連結営業利益	VND125, 332 百万 (558 百万円)	VND93, 302 百万 (472 百万円)	VND978, 399 百万 (5, 427 百万円)
連結経常利益	VND133, 268 百万 (593 百万円)	VND88, 734 百万 (449 百万円)	VND1, 106, 778 百万 (6, 139 百万円)
親会社株主に帰属する当期純利益	VND127, 161 百万 (566 百万円)	VND82, 313 百万 (416 百万円)	VND996, 698 百万 (5, 528 百万円)
1 株当たり当期純利益	VND6, 550 (29 円)	VND4, 240 (21 円)	VND51, 343 (285 円)

(注釈) VND(ベトナムドン)の円換算表記は、exchange rate org ホームページ (<https://www.exchange-rates.org/exchange-rate-history/>) 記載の各期末日レートを参考にしております。

9. BWAQ の概要

(1) 名称	BLUE WORLD ACQUISITION CORPORATION	
(2) 代表者	(Simon) Shi Liang	
(3) 所在地	89 Nexus Way, Camana Bay, Grand Cayman KY1-9009, Cayman Islands	
(4) 資本金	USD50,000 (日本円換算約 7.2 百万円)	
(5) 設立年月日	2021 年 7 月 19 日	
(6) 事業内容	特別買収目的会社	
(7) 対象会社と当社との間の関係	資本関係	該当無し
	人的関係	該当無し
	取引関係	該当無し
直前事業年度の財政状態及び経営成績	2023 年 6 月期	
総資産	USD 96,690,923 (12,763 百万円)	
純資産	USD▲3,128,788 (413 百万円)	
売上高	USD 0 (0 円)	
営業利益	USD ▲381,305 (▲41 百万円)	
経常利益	USD ▲241,892 (▲28 百万円)	
親会社株主に帰属する当期純利益	USD ▲241,892 (▲28 百万円)	
1 株当たり当期純利益	USD ▲0.04 (▲0 円)	

(注釈) USD の円換算表記は、exchange rate org ホームページ

(<https://www.exchange-rates.org/exchange-rate-history/>) 記載の各期末日レートを参考にしております。

10. TOPTOYO の概要

(1) 名称	TOPTOYO INVESTMENT PTE. LTD.
(2) 代表者	Ryu Junsei (龍 潤生)
(3) 所在地	112 Robinson Road #03-01 Robinson 112 Singapore
(4) 資本金	SGD 1.00 (107 円)
(5) 設立年月日	2023 年 4 月 26 日
(6) 事業内容	本合併用に設立された特別目的会社
(7) 従業員数	0 名
(8) 大株主及びその 出資比率	FUJI SOLAR 株式会社 100% FUJI SOLAR 株式会社は、当社の 100%子会社である WWB 株式会社が 51%の株式を保有する、当社の連結子会社です
(9) 当社との関係	子会社

(注釈) SGD の円換算表記は、exchange rate org ホームページ

(<https://www.exchange-rates.org/exchange-rate-history/>) 記載の各期末日レートを参考にしております。

11. TOYO Co の概要

(1) 名称	TOYO Co., Ltd
(2) 代表者	Ryu Junsei (龍 潤生)
(3) 所在地	Harneys Fiduciary (Cayman) Limited of 4 th Floor, Harbour Place, 103 South Church Street, P. O. Box 10240, Grand Cayman KY1-1002, Cayman Islands
(4) 資本金	USD1.00 (141 円)
(5) 設立年月日	2023 年 5 月 16 日
(6) 事業内容	本合併用に設立された特別目的会社
(7) 従業員数	0 名
(8) 大株主及びその 出資比率	FUJI SOLAR 株式会社 100% FUJI SOLAR 株式会社は、当社の 100%子会社である WWB 株式会社が 51%の株式を保有する、当社の連結子会社です
(9) 当社との関係	子会社

(注釈) USD の円換算表記は、exchange rate org ホームページ

(<https://www.exchange-rates.org/exchange-rate-history/>) 記載の 2023 年 6 月末日レートを参考にしております。

1 2. TOYOne の概要

(1) 名称	TOYOne Limited
(2) 代表者	Ryu Junsei (龍 潤生)
(3) 所在地	Harneys Fiduciary (Cayman) Limited of 4 th Floor, Harbour Place, 103 South Church Street, P.O.Box 10240, Grand Cayman KY1-1002, Cayman Islands
(4) 資本金	USD1.00 (141 円)
(5) 設立年月日	2023 年 5 月 26 日
(6) 事業内容	本合併用に設立された特別目的会社
(7) 従業員数	0 名
(8) 大株主及びその出資比率	TOYO Co 100% TOYO Co は、当社の 100%子会社である WWB 株式会社が 51%の株式を保有する FUJI SOLAR 株式会社が、100%の株式を保有する、当社の連結子会社です
(9) 当社との関係	当社子会社

(注釈) USD の円換算表記は、exchange rate org ホームページ

(<https://www.exchange-rates.org/exchange-rate-history/>) 記載の 2023 年 6 月末日レートを参考にしております。

1 3. 今後の見通し

本件による 2024 年 6 月期連結業績に与える影響は現在精査中であります。本基本合意書は、現時点での関係者間の合意であり、今後両者の協議により変更される可能性があります。今後、公表すべき事項が生じた場合には、速やかにお知らせいたします。

以 上