

2023年9月29日

各位

会社名 株式会社 アドバンテッジ リスク マネジメント  
代表者名 代表取締役社長 鳥越 慎二  
(コード 8769 東証プライム)  
問合せ先 取締役 経営管理本部長 天田 貴之  
(電話番号 03-5794-3800)

## 組織変更および執行役員の管掌・担当変更に関するお知らせ

当社は、本日開催の取締役会におきまして、2023年10月1日付で下記のとおり組織変更および執行役員の管掌・担当変更を実施することを決議いたしましたのでお知らせいたします。

### 記

#### 1. 組織変更

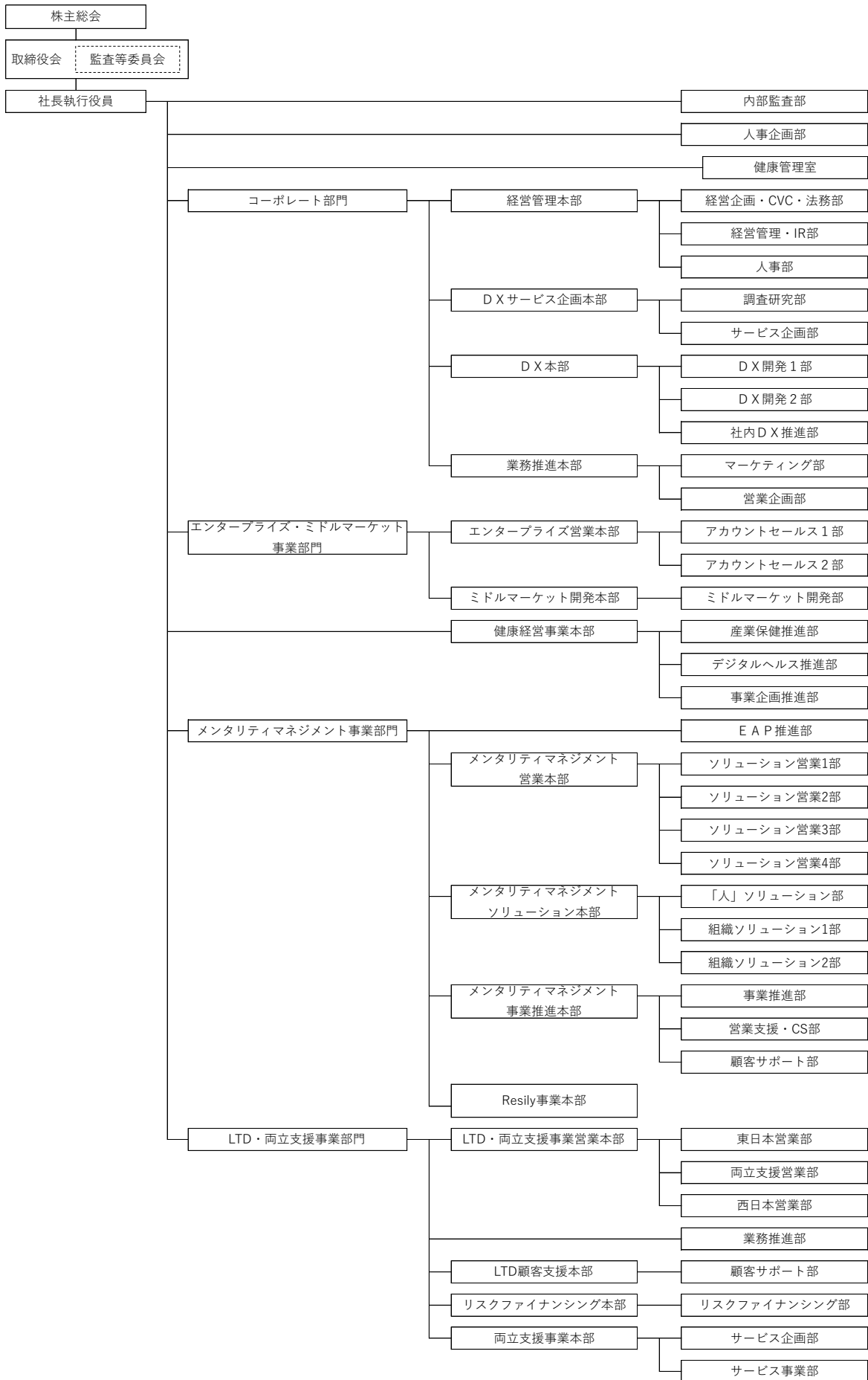
当社は、2023年6月21日および22日付「株式取得（子会社化）に関する株式譲渡契約締結のお知らせ」にて公表いたしましたとおり、2023年7月3日をもって Resily 株式会社(以下「Resily 社」といいます。)を子会社化いたしました。Resily 社は、OKR (Objective & Key Results) という目標管理手法を軸にした、組織のエンゲージメント課題解決のための組織・個人のアラインメント強化ツール『Resily(リシリー)』を提供しており、同ツールの販売を強化するため、メンタリティマネジメント事業部門に「Resily 事業本部」を設置いたします。

#### 2. 執行役員の管掌・担当変更

氏名	変更後	変更前
住田 健介	上席執行役員 管掌：メンタリティマネジメント事業部門 (兼) Resily 事業本部長	上席執行役員 管掌：メンタリティマネジメント事業部門

以上

別紙：組織図（2023年10月1日付）



※LTD・両立支援事業部門の「業務推進室」が「業務推進部」へ変更となります。