

民間エンジンプログラム(PW1100G-JM)における 出荷済みエンジンの追加検査に関する状況について

IHI

2023年10月25日

株式会社 IHI

はじめに

現在進行している出荷済みのPW1100G-JMエンジンに関する追加検査プログラムにおいて、今後数年間で整備台数が増加し、2024年から2026年までの期間に平均350機の地上駐機が見込まれることに伴ない、同エンジンプログラムに約15%のシェアで参画している当社においても補償費用や追加整備費用等の発生が見込まれることとなりました。

本日は、その原因および当社の対応についてご説明いたします。

目次

1. 整備台数増加の経緯
2. 追加検査プログラムについて
3. 地上駐機(AOG)増加のイメージ
4. 影響額と本問題への対応

1. 整備台数増加の経緯

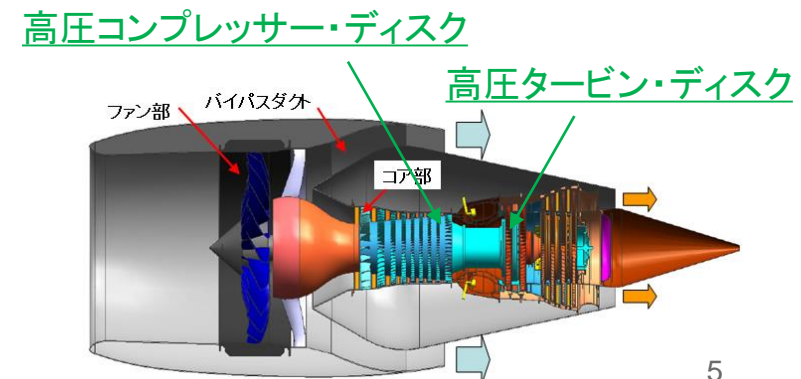
- 整備台数増加の原因は、P&W社における粉末冶金*1製造過程において介在物が混入したことによるもの
- 2015年第4四半期から2021年第3四半期にかけて製造された粉末冶金部品に、まれに介在物が存在することが判明した。
- 2023年9月、P&W社の技術検討の結果、疑義対象品に対する「繰り返し検査・ディスクの寿命短縮等」の方針が出され、整備回数が急増する見通しとなった。
- なお、製造過程に対する有効な対策は既にとられており、同様の問題は発生していない。

*1 粉末冶金：溶融金属を噴霧して金属粉末を生成し、その粉末を固化・鍛造して部品を製造する技術

2. 追加検査プログラムについて

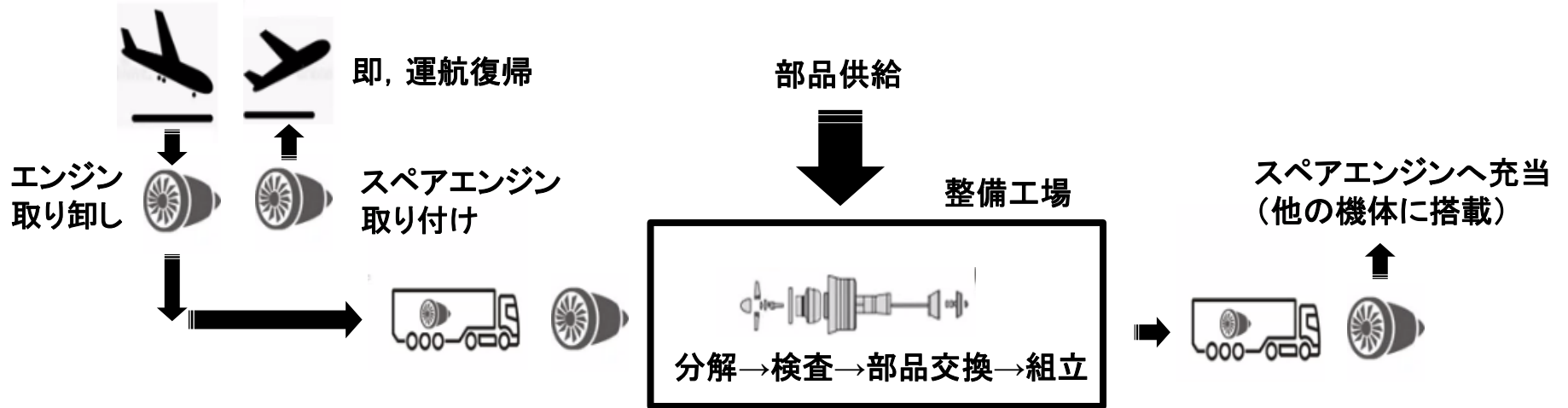
- 検査対象部品は、粉末冶金素材を使用した高圧タービン・ディスクと高圧コンプレッサー・ディスク
- 2,800(高推力)/3,800(低推力)サイクルの間隔での繰り返し検査と5,000/7,000サイクルでの部品交換
- 検査対象となるエンジン台数は、約3,000台
- 2023年～2026年にかけて、エンジン整備が当初計画から600～700回増加
- エンジン取り卸しから取り付けまでの期間は250～300日になる見込み
- 2024年上半期にAOG*2機数は600～650機のピークを迎える。
- 2024～2026年の平均AOG機数は350機

*2 AOG: Aircraft On Ground(地上駐機) 次項参照



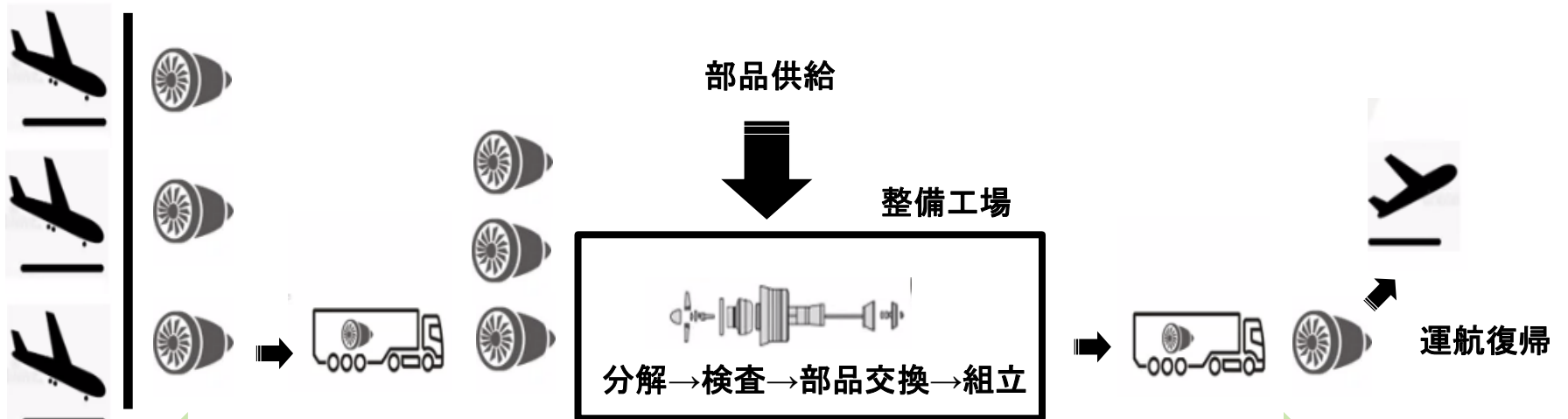
3. 地上駐機(AOG)増加のイメージ


通常のエンジン整備



今回の場合

エンジン取り出し増加



 取り出し増加によりスペアエンジン不足
(⇒運航復帰できない)

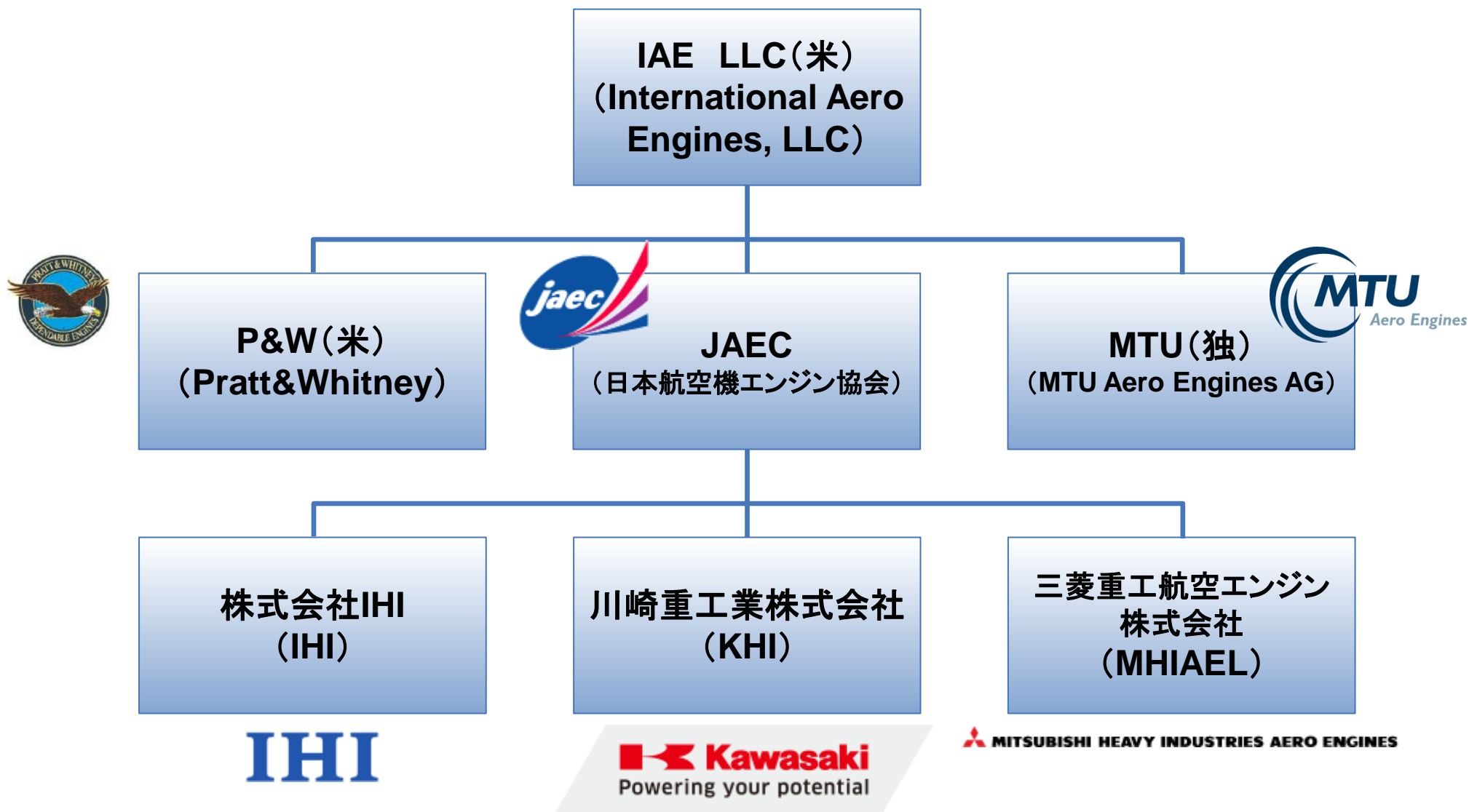
 AOG: Aircraft On Ground

影響額

- 顧客への補償や追加整備費用等を含め総額約\$7B(プログラム全体)
- 当社は将来の整備費用も含めプログラムシェア(約15%)分を本決算期に全額計上

本問題への対応

- プログラムパートナーと共に全体で整備能力増強を図っていく。
当社は鶴ヶ島工場の整備能力を3年後に約2倍まで増強する計画
- 本問題による影響を最小限にするために、プログラムパートナー間で更に検討していく。





本資料のうち、業績見通し等に記載されている将来の数値は、現時点で入手可能な情報に基づき判断した見通しであり、リスクや不確実性を含んでいます。従いまして、これらの業績見通しのみを依拠して投資判断を下すことは控えるようお願いいたします。実際に業績は、様々な重要な要素により、これら業績見通しとは大きく異なる結果となり得ることをご承知置きください。実際の業績に与える重要な要素には、当社の事業領域を取り巻く政治、経済情勢、対ドルをはじめとする円の為替レートなどがあります。