



2024年3月28日

各 位

キーウェアソリューションズ株式会社  
代表取締役社長 三田 昌弘  
(コード番号：3799 東証スタンダード)  
問い合わせ先 経営企画部 広報IR室長 北川 久美子  
(電話 03-3290-1111)

## 組織改編、役員異動および人事異動に関するお知らせ

当社は、2024年3月28日開催の取締役会において、下記のとおり、組織改編および役員の変動を決議いたしましたのでお知らせいたします。また、2024年4月1日付の人事異動を決定いたしましたので、あわせてお知らせいたします。なお、2024年6月定時株主総会日付の役員の変動は、同月開催予定の第59回定時株主総会の決議を経て、正式に決定いたします。

### 記

#### 1. 組織改編について (2024年4月1日付)

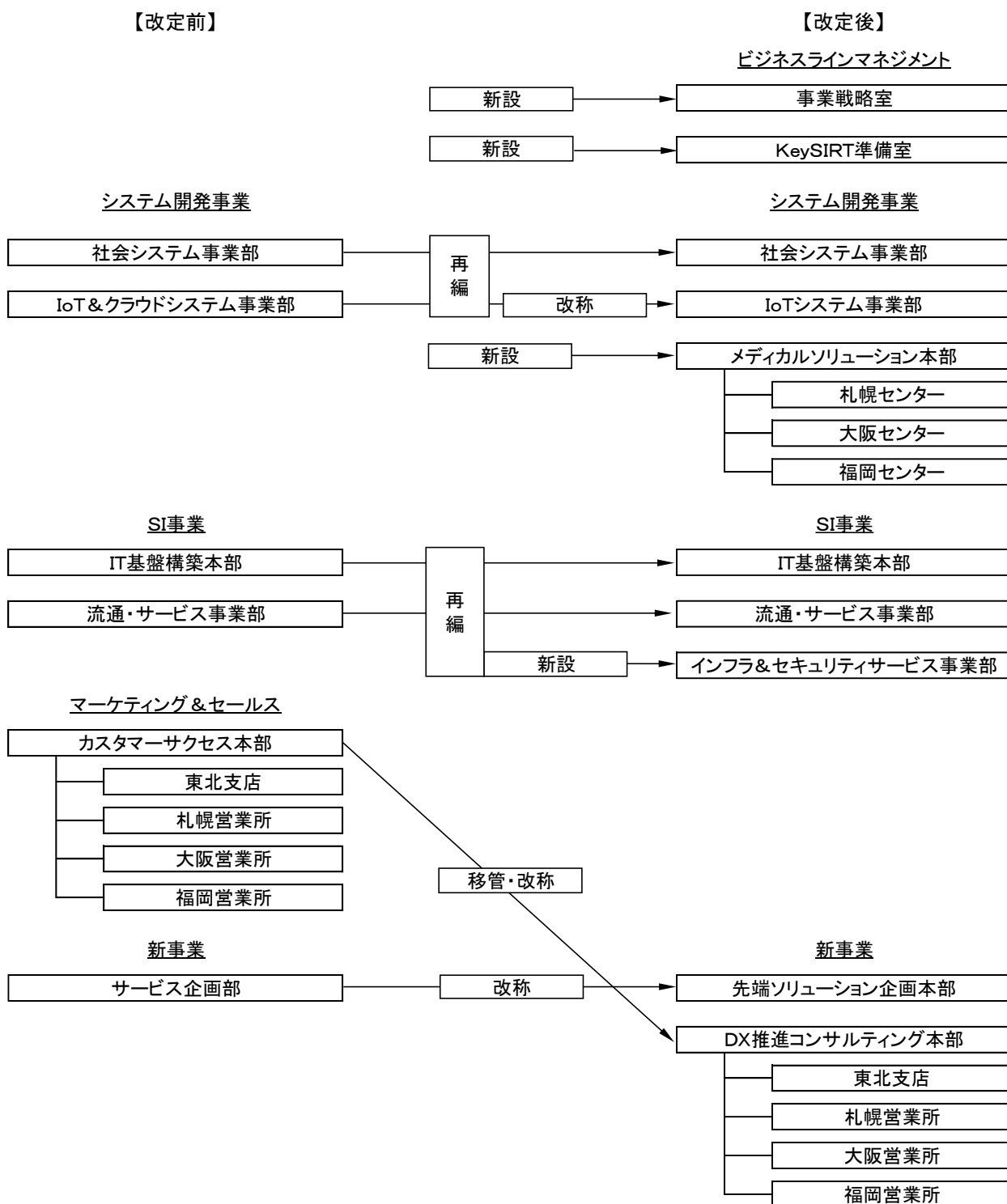
##### (1) 目的

5ヵ年中期経営計画「Vision2026」の達成に向けた取り組みを加速するため、組織体制の強化および人的リソースの最適化をはかる。

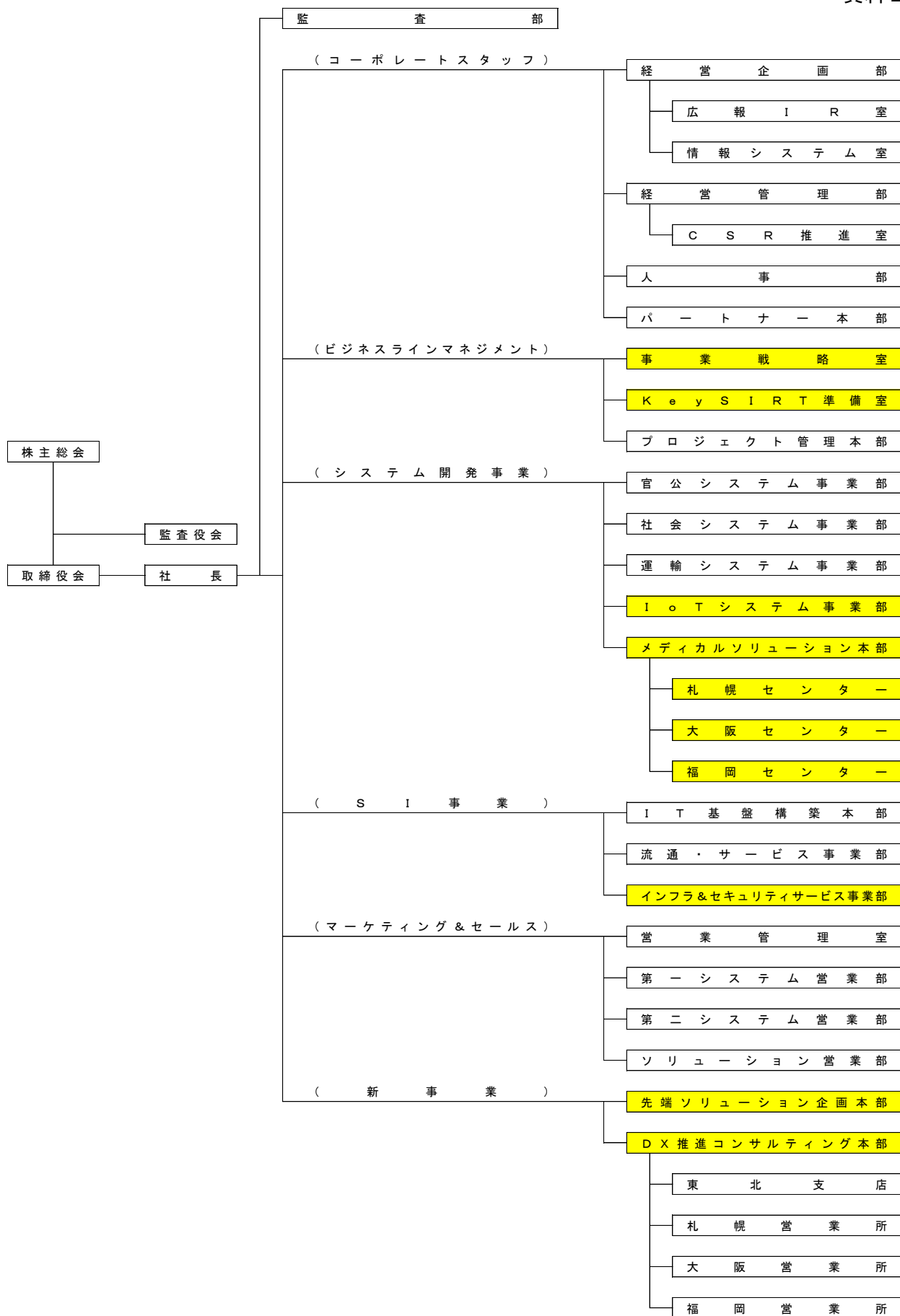
##### (2) 概要(資料1参照)

- ・ ビジネスラインマネジメントを設置し、「事業戦略室」を新設するとともに、CSIRTの構築による情報セキュリティのさらなる強化を担う「KeySIRT準備室」を新設する。
- ・ IoT事業の拡大をはかるため、「社会システム事業部」の監視制御事業を「IoT&クラウドシステム事業部」に移管し、「IoT&クラウドシステム事業部」のクラウド事業の一部を「社会システム事業部」へ移管する再編を行う。再編およびクラウドを利用した開発が各事業部でも一般化してきたことに伴い、「IoT&クラウドシステム事業部」を「IoTシステム事業部」に改称する。
- ・ 「メディカルソリューション本部」を新設する。また、下部組織として、「札幌センター」「大阪センター」「福岡センター」を設置する(注)
- ・ 「IT基盤構築本部」および「流通・サービス事業部」からインフラ事業およびセキュリティサービス事業を分離し、「インフラ&セキュリティサービス事業部」として新設する。
- ・ 「サービス企画部」を「先端ソリューション企画本部」に改称する。また、DXコンサルティングサービスを通じたシステム構築機会の拡大をはかるため、「カスタマーサクセス本部」を「DX推進コンサルティング本部」に改称し、マーケティング&セールスから新事業へ移管する。

(注) 本件につきましては、2024年1月17日付「医療ソリューション事業のグループ集約に関するお知らせ」において公表しておりますが、改めてお知らせいたします。



※新組織図は次頁の通りです。



は変更箇所を示す

## 2. 2024年4月1日付 役員人事

### (1) 職位および委嘱業務の変更

氏名	新職	現職
小川 俊一	取締役 執行役員専務 コーポレートスタッフ担当、 グループ会社担当	取締役 執行役員常務 コーポレートスタッフ担当、 グループ会社担当
斉藤 郁夫	取締役 執行役員常務 ビジネスラインマネジメント担当	取締役 執行役員 システム開発事業担当
加藤 徹郎	取締役 執行役員 新事業担当	取締役 執行役員 マーケティング&セールス担当、 新事業担当

### (2) 新任執行役員

氏名	新職	現職
山森 淳	執行役員 システム開発事業担当 兼 メディカルソリューション本部 長	システム開発事業 理事

### (3) 退任執行役員

氏名	新職	現職
荒河 信一	取締役	取締役 執行役員専務 基盤事業担当

### 【参考】2024年4月1日付 執行役員の体制

氏名	役職
三田 昌弘	執行役員社長
小川 俊一	執行役員専務 コーポレートスタッフ担当、グループ会社担当
田野 穰	執行役員常務 マーケティング&セールス担当
斉藤 郁夫	執行役員常務 ビジネスラインマネジメント担当
加藤 徹郎	執行役員 新事業担当
末綱 琢也	執行役員 SI 事業担当
脇谷 勝	執行役員 マーケティング&セールス担当
込山 昌二郎	執行役員 システム開発事業担当

山森 淳	執行役員 システム開発事業担当
------	--------------------

### 3. 2024年6月定時株主総会日付 役員人事

#### (1) 新任取締役候補

氏名	新職	現職
脇谷 勝	取締役 執行役員 マーケティング&セールス担当	執行役員 マーケティング&セールス担当
舘田 あゆみ	取締役 (非常勤)	NEC ソリューションイノベータ株式会社 プロフェッショナルフェロー 兼 東北大学 特任教授 (出向)

※2024年6月開催予定の定時株主総会の決議を経て就任する予定です。

※舘田 あゆみ氏は、2024年3月末付でNECソリューションイノベータ株式会社を退職し、同年4月より東北大学 特任教授に就任予定です。

#### (2) 退任予定取締役

氏名	新職	現職
荒河 信一	顧問	取締役 執行役員専務 基盤事業担当
岡田 勝利	—	取締役 (非常勤)

### 4. 2024年4月1日付 事業部長等の異動

氏名	新職	現職
佐藤 敦	事業戦略室長	システム開発事業 理事
岩本 和也	KeySIRT準備室長	システム開発事業 理事
楯 雅哉	I o Tシステム事業部長	I o T&クラウドシステム事業部 部長
高橋 雅広	メディカルソリューション本部 札幌センター長	キーウェア北海道株式会社 営業部長
岩本 康成	メディカルソリューション本部 大阪センター長	キーウェア西日本株式会社 ソリューション事業部 担当部長
桑野 照敏	メディカルソリューション本部 福岡センター長	キーウェア九州株式会社 ソリューション技術部 スペシャリスト
望月 貞男	I T基盤構築本部長	I T基盤構築本部 副本部長
岡 徹	インフラ&セキュリティサービス事 業部長	I T基盤構築本部 部長

瀬崎 昌志	第一システム営業部長	第二システム営業部長
竹中 淳	第二システム営業部長	第二システム営業部 部長
吉村 和晃	先端ソリューション企画本部長	サービス企画部長
桧垣 正太郎	D X 推進コンサルティング本部長 兼 東北支店長 兼 札幌営業所長 兼 大阪営業所長 兼 福岡営業所長	カスタマーサクセス本部長 兼 東北支店長 兼 札幌営業所長 兼 大阪営業所長 兼 福岡営業所長

以上