



2024年5月24日

各位

会社名 ウェルネオシュガー株式会社
代表者名 代表取締役社長 山本 貢司
(コード番号 2117 東証プライム市場)
問合せ先 取締役専務執行役員 大久保 亮
(TEL. 03-3668-1246)

当社役員の異動ならびに連結子会社2社との合併後の 当社の組織体制および役員等人事に関するお知らせ

当社は、本日開催の取締役会において、2024年6月26日付の役員の異動、ならびに当社の100%子会社である日新製糖株式会社および伊藤忠製糖株式会社を消滅会社とする吸収合併（以下、「本合併」といいます。）後の2024年10月1日付の当社の組織体制および役員等人事について、下記のとおり決議いたしましたのでお知らせいたします。

なお、6月26日付の役員の異動につきましては、同日に開催予定の第13回定時株主総会（以下、「本定時株主総会」といいます。）とその終了後に開催される取締役会および監査役会において正式に決定される予定です。また、10月1日付の組織体制および役員等人事につきましては、本定時株主総会における吸収合併契約の承認および当該合併契約に基づく本合併の効力の発生を条件としております。

記

I 2024年6月26日付

1. 取締役および監査役の異動（本定時株主総会付議予定）

(1) 新任取締役・監査役候補

氏名	新職名	現職名
伊藤 成人	取締役	—
小西 正人	常勤監査役	—

(2) 退任取締役・監査役

氏名	現職名
瀬野 大輔	取締役
川口 多津雄	常勤監査役

2. 執行役員の異動

(1) 執行役員の業務委嘱の変更

氏名	新職名	現職名
伊藤 成人	執行役員 人事部・経営企画部担当	執行役員 経営企画部担当

(2) 執行役員の退任

氏名	現職名
瀬野大輔	常務執行役員 人事部担当

3. 役員体制

(1) 取締役 (9名) ※新任

氏名	役職
仲野真司	代表取締役会長
山本貢司	代表取締役社長
大久保亮	取締役
伊藤成人	取締役
飯塚佳都子	社外取締役 独立役員
藤原浩	社外取締役 独立役員
山東理二	社外取締役 独立役員
南勝之	社外取締役
太田晋二	社外取締役

(2) 監査役 (4名) ※新任

氏名	役職
今井秀明	常勤監査役
小西正人	常勤監査役
和田正夫	社外監査役 独立役員
成瀬圭珠子	社外監査役 独立役員

(3) 執行役員 (6名)

氏名	役職
山本貢司	執行役員社長 内部監査室担当、伊藤忠製糖株式会社 代表取締役社長
大久保亮	専務執行役員 総務部担当
山口康雄	執行役員 経営企画部担当
伊藤成人	執行役員 人事部・経営企画部担当
大場健司	執行役員 財務部担当
安西浩樹	執行役員 ネオ機能性素材部担当

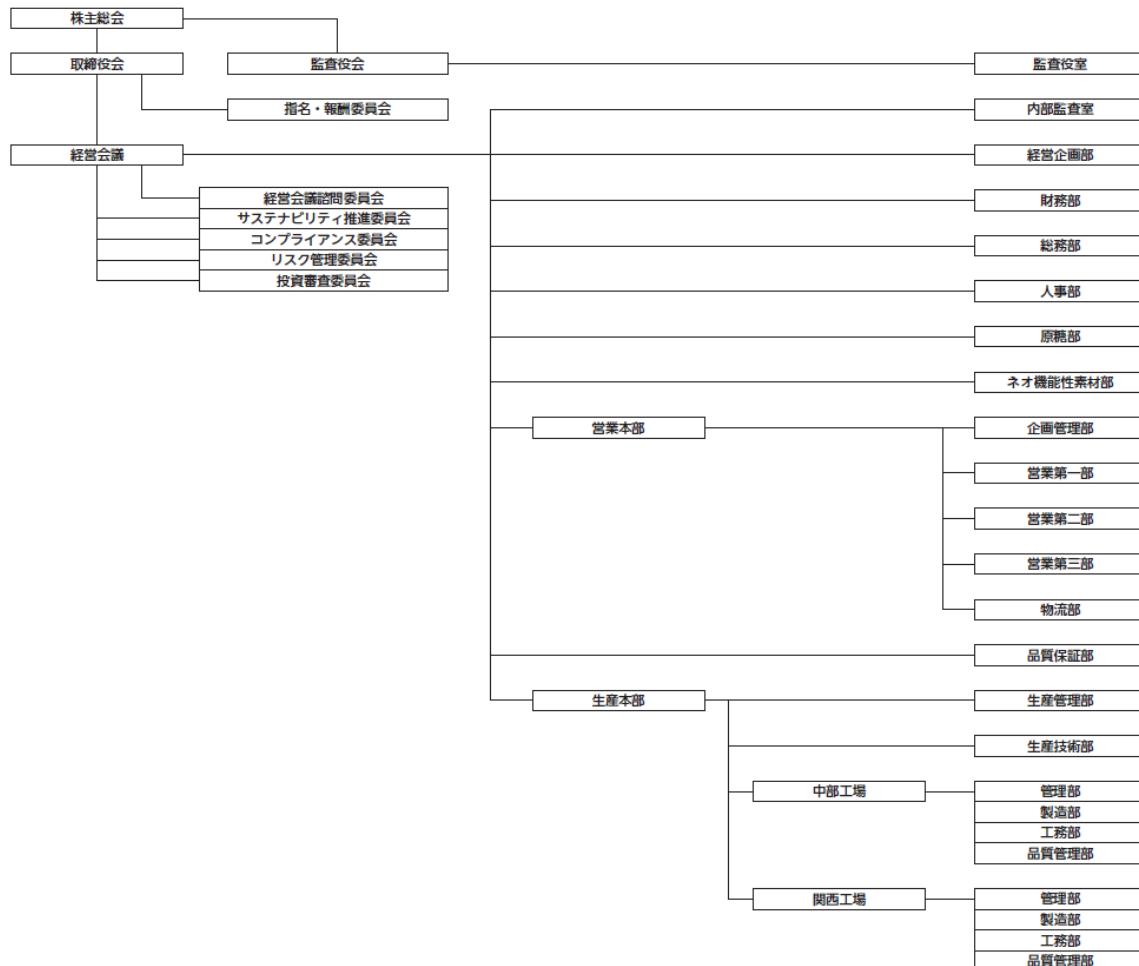
II 2024年10月1日付

1. 組織体制

(1) 工場名称の変更

- ・現名称の「伊藤忠製糖(株) 本社工場」を「ウェルネオシュガー(株) 中部工場」に変更
- ・現名称の「日新製糖(株) 今福工場」を「ウェルネオシュガー(株) 関西工場」に変更

(2) 組織機構図



2. 役員等人事

(1) 執行役員の選任

氏名	新職名	現職名
いづか ひろゆき 飯塚 裕之	執行役員 総務部担当	日新製糖(株) 専務執行役員 総務部・エンジニアリング部担当
さえぐさ けい 三枝 恵	執行役員 営業本部長	日新製糖(株) 取締役常務執行役員 営業本部長
すなさか しずのり 砂坂 静則	執行役員 生産本部長	日新製糖(株) 常務執行役員 生産本部長
ひらばやし かつき 平林 克樹	執行役員 営業本部長代行	伊藤忠製糖(株) 執行役員 営業・研究開発分掌
すぎうら かずひこ 杉浦 和彦	執行役員 生産本部長代行	伊藤忠製糖(株) 執行役員 生産担当

(2) 執行役員の業務委嘱の変更

氏名	新職名	現職名
やまもと こうじ 山本 貢 司	執行役員社長	執行役員社長 内部監査室担当
おおくぼ あきら 大久保 亮	専務執行役員 内部監査室担当	専務執行役員 総務部担当

(3) 執行役員体制 (11名) ※新任

氏名	役職
やまもと こうじ 山本 貢 司	執行役員社長
おおくぼ あきら 大久保 亮	専務執行役員 内部監査室担当
やまぐち やすお 山口 康 雄	執行役員 経営企画部担当
いとう なると 伊藤 成 人	執行役員 人事部・経営企画部担当
おおば けんじ 大場 健 司	執行役員 財務部担当
あんざい ひろき 安西 浩 樹	執行役員 ネオ機能性素材部担当
※ いづか ひろゆき 飯塚 裕 之	執行役員 総務部担当
※ さえぐさ けい 三枝 恵	執行役員 営業本部長
※ すなさか しずのり 砂坂 静 則	執行役員 生産本部長
※ ひらばやし かつき 平林 克 樹	執行役員 営業本部長代行
※ すぎうら かずひこ 杉浦 和 彦	執行役員 生産本部長代行

(4) 理事体制 (11名)

氏名	役職
にしもと やすふみ 西本 靖 文	理事 内部監査室担当
いいくら さとし 飯倉 聡	理事 DX推進担当
おおつか ふみかず 大塚 史 一	理事 原糖部担当
いちりゅう じゅん 一柳 淳	理事 営業本部営業第二部長
ほそや しんじ 細谷 伸 之	理事 営業本部営業第三部長
なかむら やすゆき 中村 泰 之	理事 品質保証部・お客様相談室担当
やまぐち ひであき 山口 英 明	理事 生産本部中部工場長
おがわ ひとし 小川 人 嗣	理事 生産本部関西工場長
ささき ようじ 佐々木 洋 治	理事 新東日本製糖株式会社 代表取締役社長
しばた わたる 柴田 弥	理事 ツキオカフィルム製薬株式会社 代表取締役社長
きたがわ のぼる 北川 昇	理事 第一糖業株式会社経営担当

以 上