



2024年 8 月 28 日

各 位

会社名 フィード・ワン株式会社
代表者名 代表取締役社長 庄司 英洋
 (証券コード 2060 東証プライム市場)
問合せ先 管理本部総務部長 大友 世美成
 TEL 045 (211) 6520

組織変更、役員的人事異動及び人事異動に関するお知らせ

当社は、本日開催の取締役会にて、下記のとおり組織変更、役員的人事異動及び人事異動について決議いたしましたので、お知らせいたします。

記

1. 組織変更 (2024年10月 1 日付)

(1) 目的

当社グループは「飼料で食の未来を創り、命を支え、笑顔を届ける」というPurposeのもと、2033年度に向けた長期ビジョンを策定し、「中期経営計画2026 ～1st STAGE for NEXT 10 YEARS～」を推進しております。この戦略を着実に実行するための企画機能強化、ステークホルダーの皆様とのエンゲージメントの更なる強化を目的に組織変更を決定いたしました。

(2) 変更内容

経営企画部を経営企画本部とし、旧経営企画部内各室の名称は、それぞれ部としますが、サステナビリティ推進室はコーポレートブランディング室として経営企画部内に設置いたします。なお、IR業務は財務経理部が担当することとし、新たに財務経理部にIR/財務企画専任のチームを設置いたします。また、食品リテール部については、経営企画本部傘下の事業部といたします。

2. 執行役員を選任 (2024年10月 1 日付)

下線部が異動内容

氏 名	新役職名	現役職名
橋本 公浩	<u>執行役員</u> 水産飼料部長	水産飼料部長

3. 部門長の異動 (2024年10月1日付)

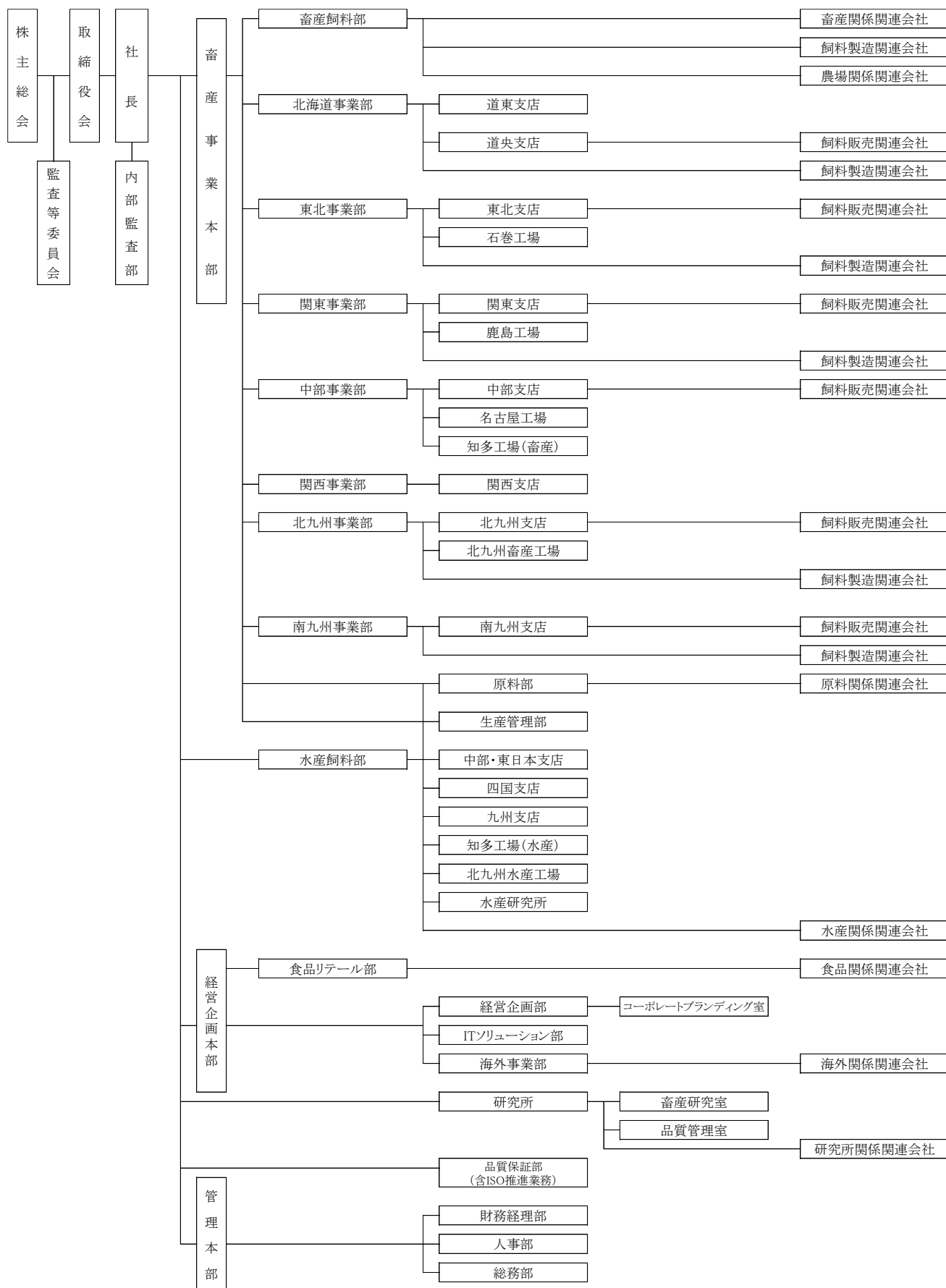
下線部が異動内容

氏名	新役職名	現役職名
阿部 明浩	<u>畜産事業本部 東北事業部長</u> 兼 東北支店長	経営企画部 経営企画室長
※ 栩野 浩史	<u>ゴールドエッグ(株) 専務取締役</u> 出向	畜産事業本部 東北事業部長 兼 東北支店長
太田 尚三	<u>経営企画本部 海外事業部長</u>	経営企画部 海外事業室長 兼 サステナビリティ推進室長
宮崎 剛	<u>経営企画本部 経営企画部長</u> 兼 コーポレートブランディング室長	畜産事業本部 北九州事業部 北九州支店 副支店長
内藤 史朗	<u>経営企画本部 ITソリューション部長</u>	経営企画部 経営企画室 課長
松田 浩明	管理本部 <u>総務部長</u>	管理本部 総務部 副部長

※ゴールドエッグ(株)の株主総会後に就任予定。

以上

(ご参考)
2024年10月1日付組織図



(1) 監査等委員である取締役以外の取締役

氏名	役職
庄司 英洋	代表取締役社長
窪田 和男	取締役常務執行役員 管理本部長 兼 水産飼料部管掌 兼 経営企画本部管掌
田代 義尚	取締役常務執行役員 畜産事業本部長 兼 研究所管掌
久保田 紀久枝	社外取締役（非常勤）
辻 孝夫	社外取締役（非常勤）
半田 靖史	社外取締役（非常勤）
吉里 格	社外取締役（非常勤）

(2) 監査等委員である取締役

氏名	役職
青山 徹	取締役 監査等委員（常勤）
後藤 敬三	社外取締役 監査等委員（非常勤）
近田 直裕	社外取締役 監査等委員（非常勤）

(3) 執行役員

氏名	役職
柴本 幹也	常務執行役員 北九州事業部長 兼 北九州支店長
山上 浩史	上席執行役員 水産飼料部担当
川崎 祐治	執行役員 品質保証部長
熊谷 和彦	執行役員 畜産事業本部副本部長 兼 畜産飼料部長
林 猛弘	執行役員 中部事業部長 兼 中部支店長
高島 祐一	執行役員 関東事業部長 兼 関東支店長
小野田 尚	執行役員 研究所長
新田 峰行	執行役員 経営企画本部長 兼 食品リテール部長
橋本 公浩	執行役員 水産飼料部長

(4) 特命役員

氏名	役職
矢野 栄一	特命役員（監査等委員会事務局）

以上