



2024年9月26日

各位

会社名 株式会社東京きらぼしフィナンシャルグループ
代表者名 代表取締役社長 渡邊 壽信
コード番号 7173 東証プライム市場
問合せ先 経営企画部長 木村 智勇
(TEL 03-6447-5799)

当社およびきらぼし銀行の組織改正について

当社および当社子会社の株式会社きらぼし銀行（頭取 渡邊 壽信、以下「きらぼし銀行」といいます。）は、本日開催の取締役会において、下記のとおり、2024年10月1日付で組織改正を実施することを決議しましたのでお知らせいたします。

記

1. 組織改正の目的

当社グループは、2024年度から2026年度までの3年間を計画期間とする中期経営計画を策定し、その具現化に向けた取組みの一環として、グループ会社と連携したグループ営業戦略・グループ経営管理の高度化を図っております。

そうした中、グループ営業戦略が多岐にわたる状況を踏まえ、法人営業戦略と個人営業戦略の役割の明確化によりそれぞれの営業戦略の強化を図るべく、組織改正を行うことといたしました。

2. 組織改正の概要

(1) 東京きらぼしフィナンシャルグループ

① 「営業戦略部」の再編

グループ横断的な営業戦略を立案・推進する中で、法人および個人営業戦略の役割を明確化すべく、「営業戦略部」を「法人営業戦略部」と「個人営業戦略部」に再編いたします。

(2) きらぼし銀行

① 「営業企画部」の再編

当社の組織改正にあわせて、きらぼし銀行の「営業企画部」を「法人営業推進部」と「個人営業推進部」に再編するとともに、「営業企画部」の部内室を以下のとおり変更いたします。

(a) 「ローン管理室」、「相模原カスタマーセンター」、「多摩カスタマーセンター」の再編

・「ローン管理室」、「相模原カスタマーセンター」

「個人営業推進部」の部内室に変更いたします。

・「多摩カスタマーセンター」

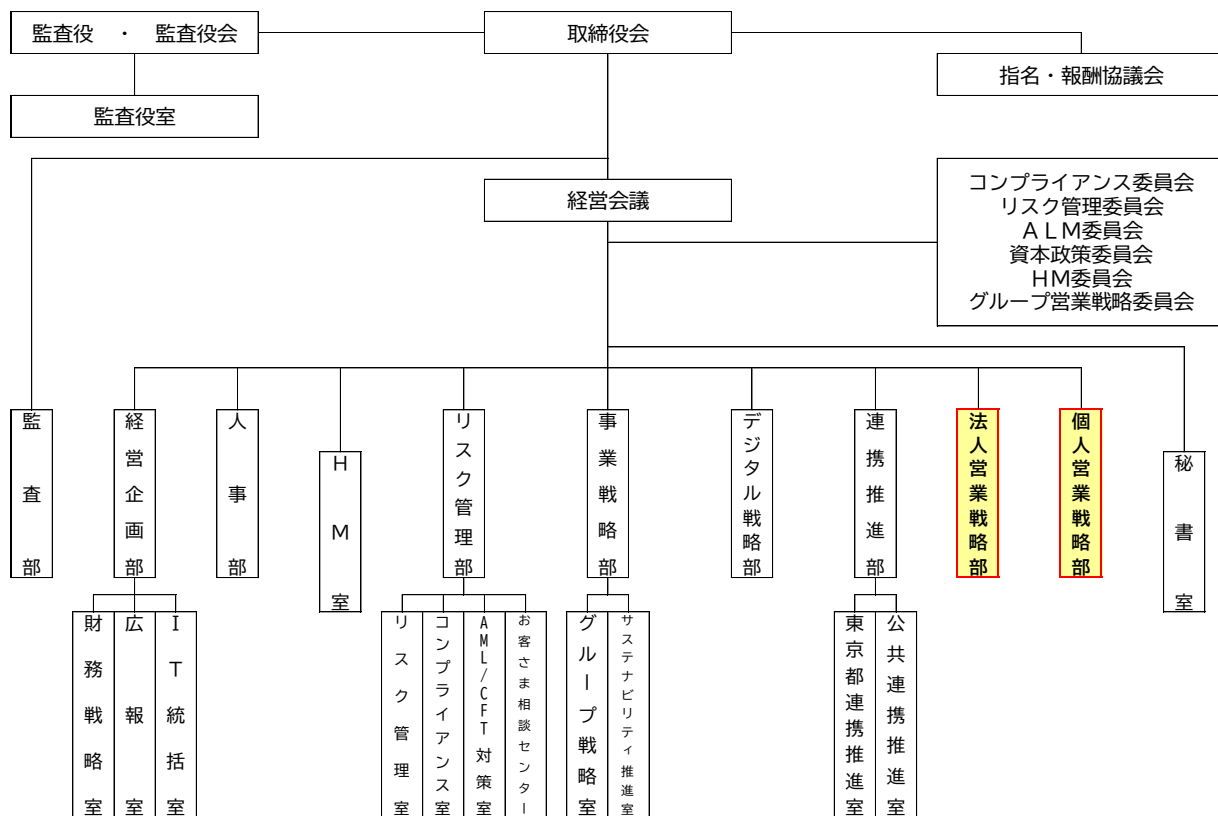
名称を「IBセンター」に変更し、「法人営業推進部」の部内室といたします。

(b) 「リテール企画室」の廃止

「個人営業推進部」の設置により、「リテール企画室」を廃止いたします。

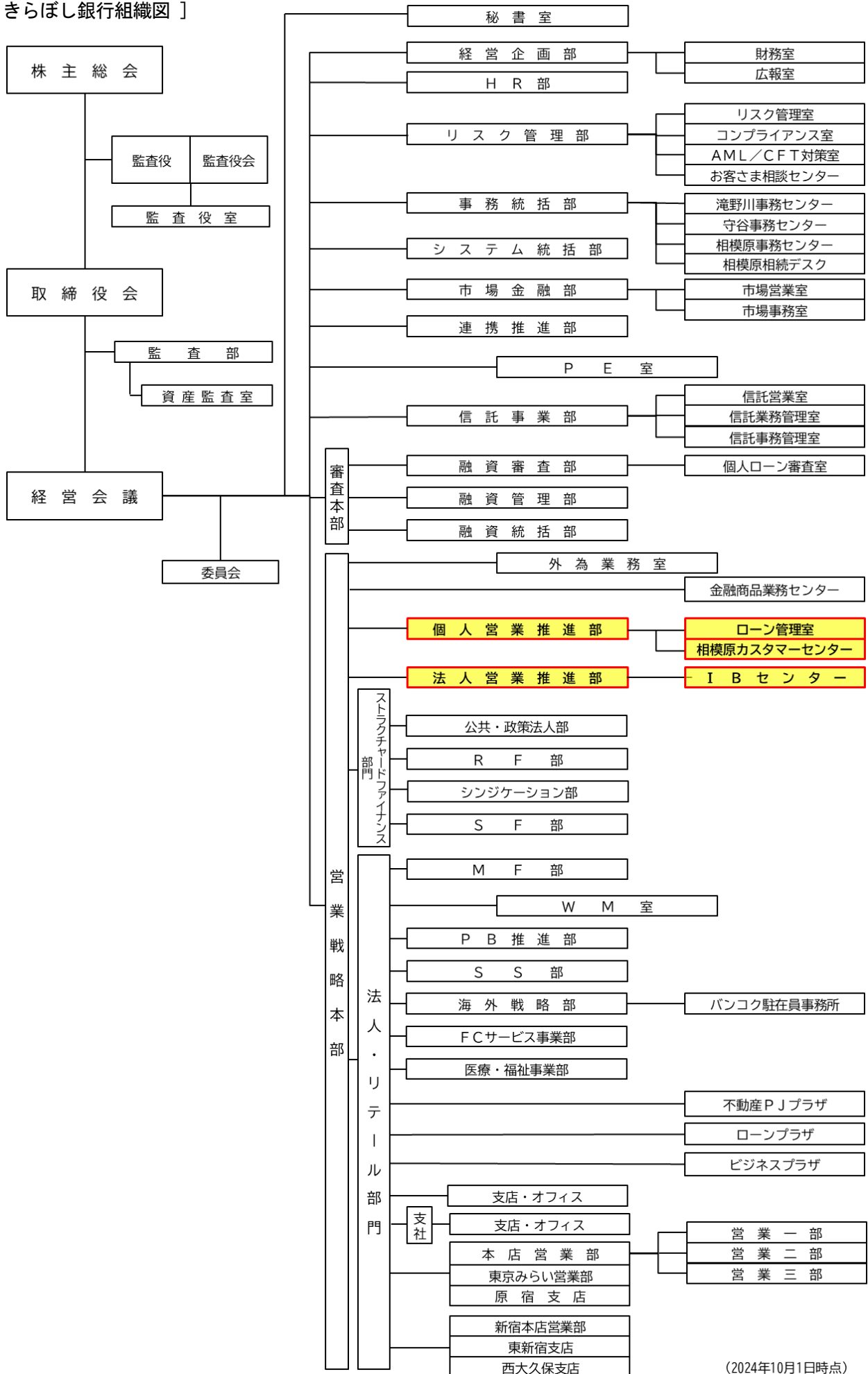
以上

[東京きらぼしフィナンシャルグループ組織図]



(2024年10月1日現在)

[きらぼし銀行組織図]



(2024年10月1日時点)