



2025年1月29日

各位

会社名 第一工業製薬株式会社  
代表者名 代表取締役社長 山路 直貴  
(コード番号 4461 東証プライム市場)  
問合せ先 上席執行役員 管理本部長 森島 寿人  
(TEL 075-276-3028)

### 組織変更及び人事異動に関するお知らせ

第一工業製薬株式会社（本社：京都市、社長：山路直貴）は、下記の通り、2025年4月1日付で組織変更と人事異動を行いますのでお知らせいたします。

#### 記

#### 1. 組織変更の狙い

- (1) 2025年4月より開始する新中期経営計画「SMART 2030」を実現する組織体制とします。
- (2) 経営と執行を一体化し、一貫性のある戦略遂行、迅速な意思決定を図ります。
- (3) 本部制から営業部門と研究部門を一体運営とした事業本部制とし、事業責任を明確化するとともに、営業、研究、生産、管理の横串機能を強化します。
- (4) 研究開発強化とスピードアップのため、経営直轄組織である生産技術研究所、京都中央研究所を設置します。取り組むテーマを短期、中・長期に分け、開発期間を短縮し、事業効率と競争力を高めます。

#### 2. 組織変更（2025年4月1日）

主な組織変更は以下のとおりです。新体制については添付の組織図をご参照ください。

新	旧
管理本部	戦略統括部、管理本部、営業本部（関係会社）
事業本部	営業本部、研究本部（エレクセル開発部、情報ディスプレイ材料研究部、研究カンパニー部）
京都中央研究所	研究本部（研究管理部、知的財産部、価値創造研究部、新規材料開発研究部、コーポレート研究部、研究カンパニー部）
生産技術研究所	研究本部（生産技術部、コーポレート研究部）

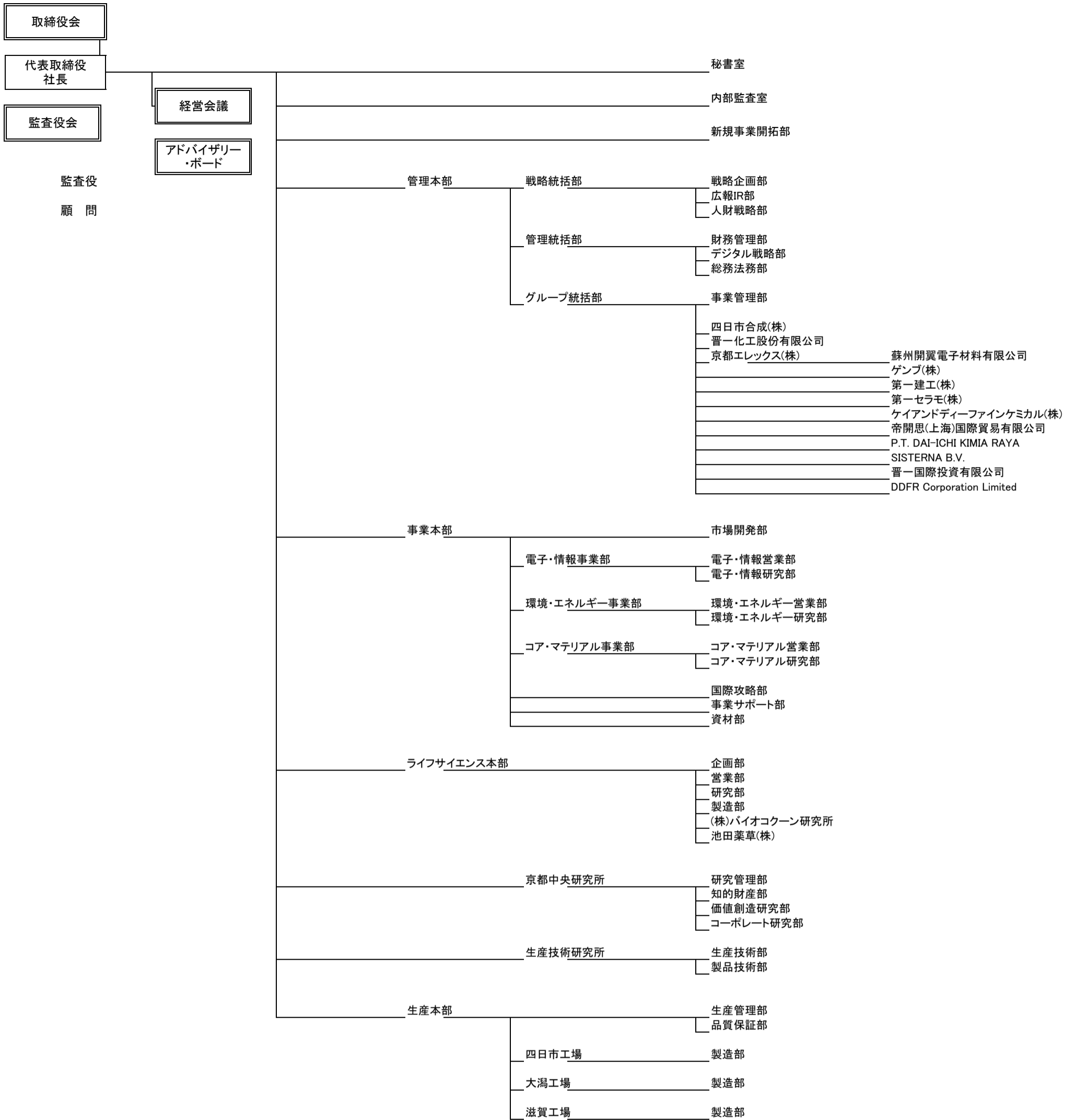
#### 3. 人事異動

役員及び部長級の職務・職掌の異動は、添付一覧表の通りです。

以上

添付一覧表： 組織図（2025年4月1日）

役員及び部長級の職務・職掌の異動（2025年4月1日付）



発令日：2025年4月1日

新 職	旧 職	継 続 職	氏 名
▽	(代表取締役会長)	取締役会長	坂 本 隆 司
▽ 代表取締役常務取締役	(取締役)		清 水 伸 二
▽ 社長付	(上席執行役員 研究本部長)		橋 本 賀 之
▽ 事業本部長	(営業本部長)	上席執行役員	北 尾 真 大
▽ 管理本部長	(戦略統括部長)	上席執行役員	坂 本 真 美
▽ 上席執行役員 生産本部長 兼 環境・安全品質保証担当	(執行役員 晋一化工股份有限公司 副董事長)		清 水 幸 治
▽ 生産技術研究所長	(生産本部長 兼 環境・安全品質保証担当)	上席執行役員	森 善 幸
▽ 管理本部 グループ統括部長	(管理本部長)	上席執行役員	森 島 寿 人
▽ 執行役員 事業本部 電子・情報事業部長	(営業本部 副本部長 (営業担当) 兼 営業サポート部長)		大 湾 二 郎
▽ 執行役員 事業本部 コア・マテリアル事業部長	(営業本部 副本部長 (管理・関係会社担当) 兼 資材部長)		長 沼 準 二
▽ 執行役員 事業本部 環境・エネルギー事業部長	(研究本部 副本部長)		東 崎 哲 也
▽ 執行役員 管理本部 管理統括部長	(管理本部 副本部長)		山 柘 幸 徳
▽ 執行役員 管理本部 戦略統括部長 兼 戦略企画部長	(戦略統括部 戦略企画部長)		渡 邊 聡 哉
▽ 秘書室長	(営業本部 産業資材営業部 西部グループ長)		井 上 茂 紀
▽ 管理本部 戦略統括部 広報IR部長	(戦略統括部 広報IR部長)		伊 東 陽 子
▽ 管理本部 戦略統括部 人財戦略部長	(秘書室長)		中 村 勝
▽ 管理本部 管理統括部 財務管理部長	(管理本部 財務管理部長)		青 山 慎 吾
▽ 管理本部 管理統括部 デジタル戦略部長	(管理本部 デジタル戦略部長)		森 嶋 佳 苗
▽ 管理本部 管理統括部 総務法務部長	(管理本部 総務法務部 総務グループ長)		城 田 祐 介

新 職	旧 職	継 続 職	氏 名
▽ 管理本部 グループ統括部 事業管理部長	(管理本部 経営管理部長)		松 吉 健 一
▽ 晋一化工股份有限公司 副董事長	(戦略統括部 戦略企画部 電子デバイス・機能材料担当部長)		利 根 川 昭 充
▽ 第一建工(株) 代表取締役社長	(研究本部 研究カンパニー部 機能性ウレタングループ長)		北 川 貴 士
▽ 事業本部 市場開発部長	(戦略統括部 戦略企画部 界面・アメニティ担当部長)		山 田 寿 幸
▽ 事業本部 電子・情報事業部 電子・情報営業部長	(営業本部 車輛電子情報営業部長)		後 藤 太 一
▽ 事業本部 電子・情報事業部 電子・情報研究部長	(研究本部 情報ディスプレイ材料研究部長)		村 上 賢 志
▽ 事業本部 環境・エネルギー事業部 環境・エネルギー営業部長	(戦略統括部 戦略企画部 ウレタン担当部長)		赤 尾 俊 和
▽ 事業本部 環境・エネルギー事業部 環境・エネルギー研究部長	(研究本部 エレクセル開発部長)		西 川 明 良
▽ 事業本部 コア・マテリアル事業部 コア・マテリアル営業部長	(営業本部 産業資材営業部長)		川 崎 達 矢
▽ 事業本部 コア・マテリアル事業部 コア・マテリアル研究部長	(研究本部 研究カンパニー部長)		水 上 新 也
▽ 事業本部 国際攻略部長	(営業本部 国際部 難燃剤樹脂添加剤グループ長)		大 西 充 洋
▽ 事業本部 事業サポート部長	(営業本部 環境エネルギー営業部長)		桐 生 やまお
▽ 事業本部 資材部長	(第一建工(株) 代表取締役社長 (営業本部所属))		森 高 寛
▽ ライフサイエンス本部 副本部長	(ライフサイエンス本部 新規開発部長)		齋 藤 志 穂
▽ ライフサイエンス本部 営業部長	(ライフサイエンス本部 第二営業部長)		敷 島 康 普
▽ ライフサイエンス本部 研究部長	(ライフサイエンス本部 新規開発部 基礎研究グループ長)		斉 藤 大 輔
▽ 池田薬草(株) 代表取締役社長	(ライフサイエンス本部 研究部長)		鍵 政 俊 夫
▽ 京都中央研究所長 兼 知的財産部長	(研究本部 知的財産部長)		正 司 武 嗣
▽ 京都中央研究所 研究管理部長	(研究本部 研究管理部長)		芝 田 美 穂
▽ 京都中央研究所 価値創造研究部長	(研究本部 新規材料開発研究部長)		大 西 敏 之
▽ 京都中央研究所 コーポレート研究部長	(研究本部 研究カンパニー部 難燃剤・樹脂添加剤グループ長)		森 下 健

新 職	旧 職	継 続 職	氏 名
▽ 生産技術研究所 生産技術部長	(研究本部 生産技術部長)		安 田 正 史
▽ 生産技術研究所 製品技術部長	(研究本部 コーポレート研究部長)		齊 藤 恭 輝
▽ 生産本部 生産管理部長	(管理本部 人事部長)		手 塚 正 樹
▽ 生産本部 滋賀工場 製造部長	(生産本部 大湯工場 品質管理課長)		高 塚 信 也